



# KATALOG 2023

CENÍK / PRICE LIST • 05/2023

# Piktogramy a označení funkcí

## VODOVODNÍ BATERIE



prodloužená záruka  
na kartuši „7 let“



český výrobek



servis do domu



otočné rameno



přepínání mezi proudem  
vody a sprchou



teleskopická  
vytahovací hadice



flexibilní rameno  
baterie



sklopné rameno 90°



termostatická baterie



baterie na studenou  
/míchanou vodu



kartuše 40 mm



přisávání vzduchu



ECO+ úspora vody  
až 63 %



úspora vody až 50 %



úspora vody, úspora peněz



nastavitelný aerátor



click - clack výpust

## SPRCHOVÝ PROGRAM



chladný povrch  
baterie - cold touch



počet poloh sprchové růžice



počet poloh pevné sprchy



nastavitelný rozsah montáže



nastavitelná vzdálenost od zdi



nastavitelná výška setu



otočný držák sprchy



přisávání vzduchu



tenký design pevné sprchy



nepřekrucující  
se hadice - Antitwist



keramický přepínač



novinka

XX/2023

k dispozici od ...

## DŘEZY



automatické ovládání výpusti



sifon je součástí výrobku



oboustranná montáž dřezu

## KOUPELNOVÉ DOPLŇKY



koupelnové doplňky s možností montáže „nalep nebo vrtej“

## WC SEDÁTKA



snadná demontáž - easy click



vhodné pro WC keramiku typ Lyra



pomalu padající sedátko

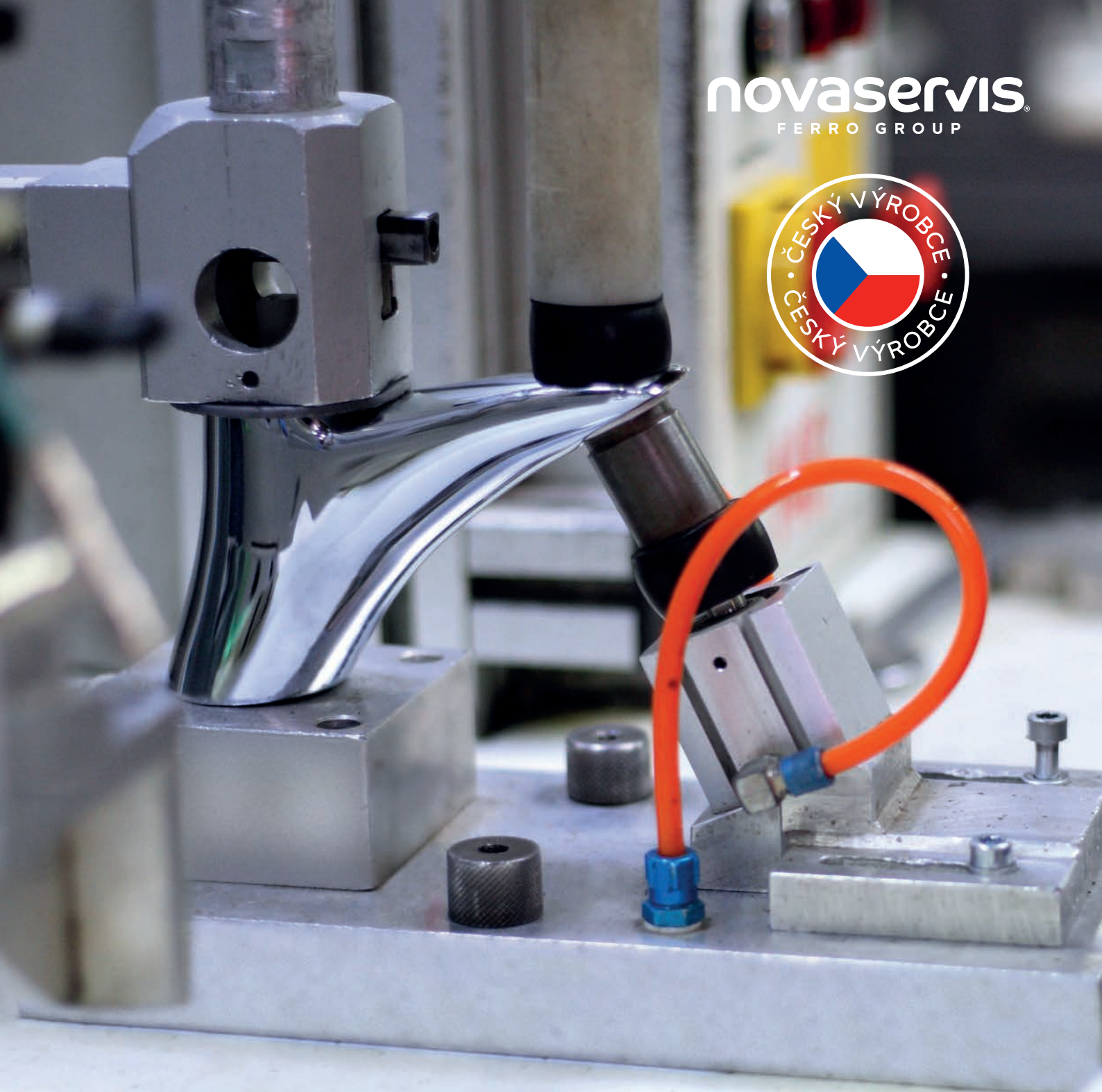
## INSTALATÉRSKÝ PROGRAM



KATALOG  
INSTALATÉRSKÝ  
PROGRAM 2023  
(samostatně  
mimo hlavní  
Katalog Novaservis)



novaservis®  
FERRO GROUP



**Dostává se vám do rukou katalog, který vám pomůže s výběrem moderních a kvalitních výrobků pro vaši domácnost. Pro váš lepší komfort jsme oddělili sekci **INSTALATÉRSKÉHO PROGRAMU** od **HLAVNÍHO KATALOGU** a vytvořili samostatný katalog s řadou technických informací.**

Jsme česká firma s tradicí od roku 1990. Zaměřili jsme se na vývoj, výrobu a dodávky v oblasti vybavení koupelen. Máme moderní výrobní závod ve Znojmě. NOVASERVIS je přední výrobce českých vodovodních baterií a koupelňových doplňků (METALIA) nejen v České republice, ale také ve střední a východní Evropě.

**Produkty Novaservis jsou kombinací nejnovějších technologií s moderním a elegantním designem.**

Naše nabídka zahrnuje vodovodní baterie, sprchy, doplňky v moderní podobě a trendy variantách povrchů. Jsou vybaveny inovativními a funkčními řešeními a zajistí pohodlné používání, úsporu vody a tím snížení nákladů v domácnosti. Stručně řečeno, vše, co od moderního vybavení koupelen a kuchyní očekáváte, najdete u nás!



# KATALOG NOVASERVIS 2023

Téma přírodních zdrojů a úspory vody stojí stále více v popředí ekologických snah společnosti. My se tímto tématem zabýváme již řadu let. Naše produktové portfolio neustále rozšiřujeme

a reflektujeme tím ekologické zájmy firem i jednotlivců. Pojdme společně šetřit vodní zdroje a nabídnout zákazníkům i výrazné úspory vody a nákladů.

<b>1 OBSAH</b>	<b>VODOVODNÍ BATERIE</b>	204 Ferro kuchyňské baterie flexi	326 Otopná tělesa	462 Baterie ke granitovým dřezům
<b>2 Komplexní řešení</b>	<b>METALIA</b>	212 Ostatní kuchyňské baterie	334 Doplnky na otopná tělesa	
<b>4 Přehled novinek 2022</b>	34 Metalia 58	214 Ferro tlačné baterie	<b>KOUPELNOVÉ DOPLŇKY</b>	<b>NÁHRADNÍ DÍLY</b>
<b>6 Cenová mapa všech řad baterií</b>	41 Metalia 58 black	216 Ferro Algeo Square	<b>METALIA</b>	468 Náhradní díly - baterie
<b>7 Cenová mapa kuchyňských baterií</b>	63 Metalia ECO+	220 Ferro One	342 Metalia	488 Náhradní díly - koupelnové doplňky
<b>8 Přehled vodovodních baterií</b>	70 Metalia 56	224 Ferro Fiesta	Drátěný program	494 Náhradní díly - WC sedátka
	77 Metalia 55	226 Ferro Antica	347 Metalia 1	496 Náhradní díly - rozdělovače
	93 Kaskády - rameno	229 Výtoková ramínka	359 Metalia 4	500 Náhradní díly - instalační materiál
	95 Podomítkové boxy Metalia	<b>TERMOSTATICKÉ BATERIE</b>	364 Metalia 11	
	99 Výtoková ramínka	232 Aqualight	372 Metalia 12	<b>VÝSTAVNÍ PANELE</b>
	102 Výpusti click - clack	233 Aquamat	384 Metalia Help	504 Výstavní panely
	105 Sifóny	240 Aquasave	388 Hotelový program	<b>REJSTŘÍK PRODUKTŮ</b>
<b>10 Přehled kuchyňských baterií</b>	<b>TITANIA</b>	<b>KONCEPTY MODERNÍ KOUPELNY</b>	389 Hygienický program	516 Rejstřík
<b>14 Nejširší nabídka</b>	108 Titania Iris	244 Černý koncept	<b>FERRO</b>	
<b>16 Funkce a povrch</b>	116 Titania Iris New	253 Bílá/chrom koncept	394 Ferro Smile	
<b>18 Vítejte u nás v Novaservisu</b>	124 Titania Nice	258 Hrana koncept	397 Ferro Retro	
<b>29 ECO výrobky</b>	128 Titania Smart	265 Barva koncept	399 Ferro Mephisto	
<b>244 Koncepty moderní koupelny</b>	130 Titania Cube	267 Retro koncept	402 Ferro Antica	
<b>270 Přehled sprchového programu</b>	132 Titania Lux	<b>SPRCHOVÝ PROGRAM</b>	404 Ferro Greta	
<b>287 Koupelnové sady</b>	136 Titania Hit	272 Sprchové sety	406 Ferro Greta black	
<b>338 Přehled koupelnových doplňků</b>	140 Titania Pure	286 Přepínače ke sprchovým setům	408 Ferro Emotion	
<b>516 Rejstřík</b>	142 Titania Simply	287 Koupelnové sady	<b>TITANIA</b>	
<b>530 Obecné obchodní podmínky a kontakty</b>	143 Titania Cosmos	288 Sprchové sady	414 Titania Anet	
	145 Titania Fresh	291 Sprchové minisoupravy	417 Titania Elis	
	155 Titania Retro II	293 Sprchové soupravy	419 Titania Kate	
	162 Podomítkové boxy Titania, Nobless	296 Posuvné držáky sprchy	423 Titania Naty	
	164 Podomítkové sady	300 Sprchové růžice	425 Titania Naty black	
	<b>NOBLESS</b>	309 Držáky sprchy pevné	427 Titania Orfeus	
	168 Nobless Edge	310 Držáky sprchy a stěnové vývody	<b>ZAHRADNÍ PROGRAM</b>	
	174 Nobless Tina chrom	313 Sprchové hadice	432 Zahradní program	
	179 Nobless Tina bílá/chrom	316 Růžice pevné sprchy	<b>WC SEDÁTKA</b>	
	182 Nobless Tina black	322 Ramena pevné sprchy	444 WC sedátka	
	187 Nobless Ego black		<b>KUCHYŇSKÉ DŘEZY</b>	
	189 Nobless Ego		454 Nerezové kuchyňské dřezy	
	192 Nobless Vision X		458 Sifony ke dřezům	
	195 Nobless Heda		460 Granitové kuchyňské dřezy	
	198 Nobless Trend			



INTERAKTIVNÍ  
KATALOGY  
NOVASERVIS

# Komplexní řešení



Široký výběr armatur  
a radiátorových  
termostatů

**KATALOG  
INSTALATÉRSKÝ  
PROGRAM 2023  
STRANA 92**



Koupelnové  
radiátory

**STRANA 326**



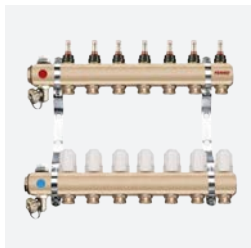
Oběhová  
čerpadla

**KATALOG  
INSTALATÉRSKÝ  
PROGRAM 2023  
STRANA 75**



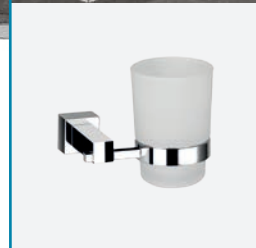
Skříně  
pro  
rozdělovače

**KATALOG  
INSTALATÉRSKÝ  
PROGRAM 2023  
STRANA 69**



Rozdělovače  
pro otopné  
systémy

**KATALOG  
INSTALATÉRSKÝ  
PROGRAM 2023  
STRANA 60**



# NOVASERVIS

## váš partner pro koupelny



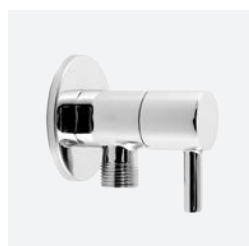
**Sprchový program**

**STRANA 270**



**Instalatérský program**

**KATALOG  
INSTALATÉRSKÝ  
PROGRAM 2023  
STRANA 15**



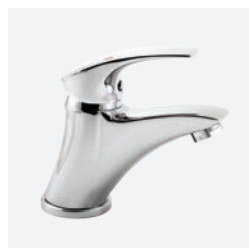
**Rohové ventily  
a spojovací  
hadičky**

**KATALOG  
INSTALATÉRSKÝ  
PROGRAM 2023  
STRANA 31**



**WC sedátka**

**STRANA 444**



**Vodovodní baterie**

**STRANA 8**

**Koupelnové doplňky**

**STRANA 338**

# Přehled novinek 2023



**TITANIA PURE**  
strana 41



**TERMOSTATICKÉ TĚLO  
BOXU**  
strana 40



**BOXOVÉ PRODLOUŽENÍ**  
strana 37



**EXPANZNÍ NÁDOBY**  
strana 142



**DRŽÁK SPRCHY**  
strana 311



**RAMENO PEVNÉ SPRCHY**  
strana 140



**SPRCHOVÁ HADICE**  
strana 189



**PEVNÉ SPRCHY**  
strana 316



**SPRCHOVÉ SETY**  
strana 277



**PODOMÍTKOVÁ SADA**  
strana 289



**WC SEDÁTKO**  
strana 448

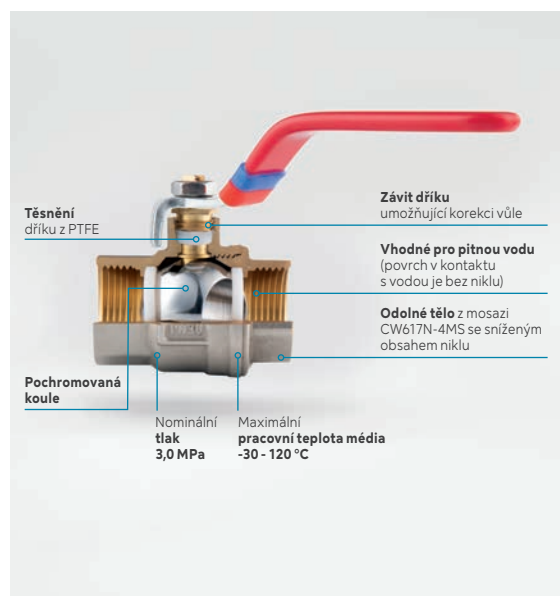


**SADA NA OTOPNÁ TĚLESA**  
strana 333



# Kohouty FERRO F-Power a F-Comfort

Najdete v katalogu **INSTALATÉRSKÝ PROGRAM 2023**



Variabilní možnost označení kulového ventilu barevnou bužírkou, která je součástí výrobku.



## Kohouty F-Power

Výhody a složení kulových kohoutů F-POWER



Použití kohoutů řady F-POWER



## Kohouty F-Comfort

Výhody a složení kulových kohoutů F-COMFORT



Testování odolnosti řady F-COMFORT



[www.kohouty.cz](http://www.kohouty.cz)

[www.kohuty.sk](http://www.kohuty.sk)



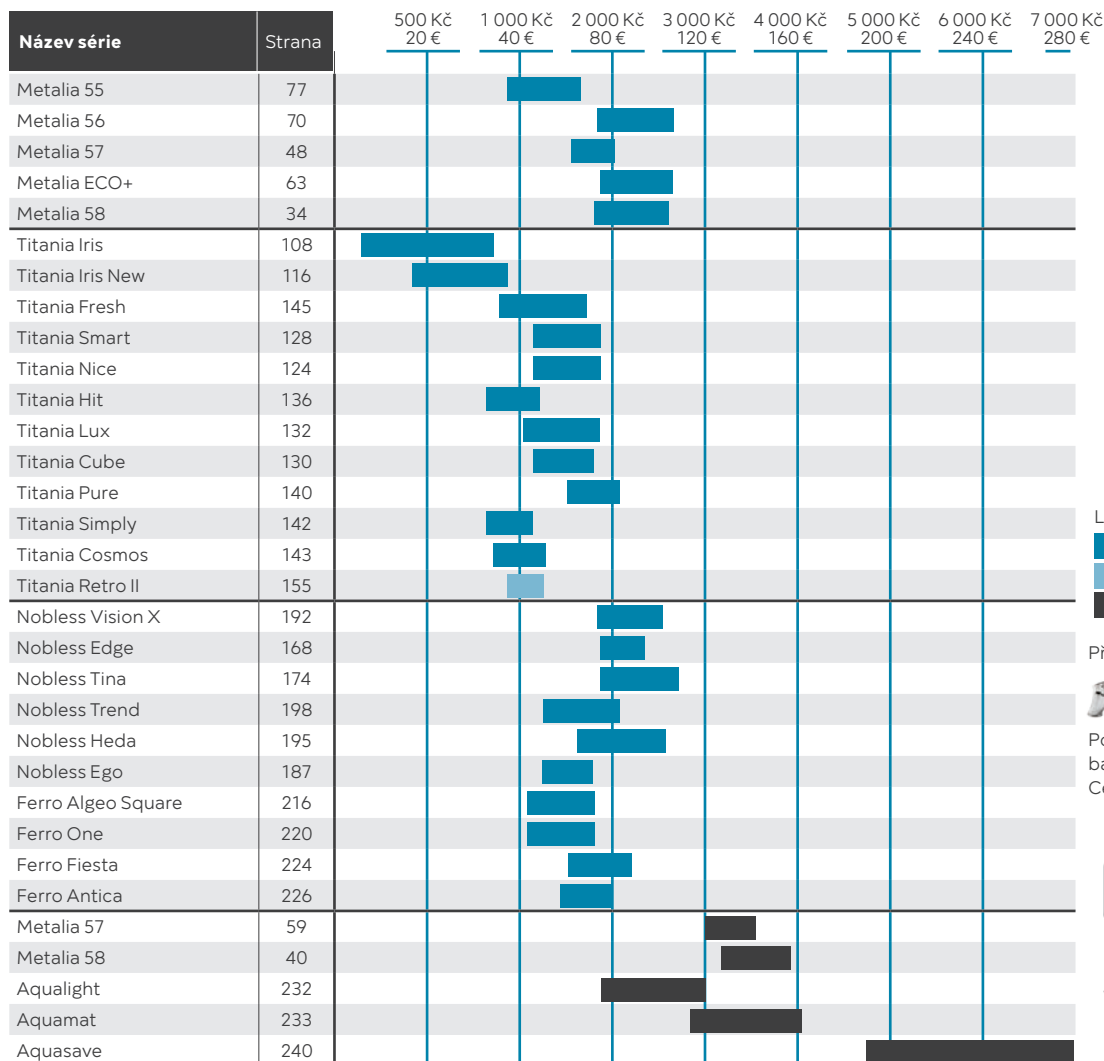
NAVŠTIVTE NAŠE MIKRO STRÁNKY PŘEDSTAVUJÍCÍ VÝHODY A VLASTNOSTI NAŠEHO ŠIROKÉHO SORTIMENTU INSTALATÉRSKÉHO PROGRAMU FERRO.

Podrobné informace o typech kohoutů FERRO F-Power a F-Comfort naleznete v samostatném katalogu zaměřeném na instalatérský program.

# Cenová mapa všech řad baterií

Díky cenové mapě se snadno zorientujete ve všech sériích vodovodních baterií společnosti NOVASERVIS - dle rozpočtu, názvu série nebo designu. Odkaz na konkrétní stranu, kde se vybraný produkt nachází, vám ušetří čas.

METALIA— TITANIA NOBLESS **FERRO**



Legenda:

- baterie pákové
- baterie kohoutkové
- baterie termostatické

Příklad:



Políčko udává rozpětí 4 základních baterií každé řady. Ceny jsou bez DPH.



Navštivte naše webové stránky, kde najdete naše interaktivní katalogy:



# Cenová mapa kuchyňských baterií

Tabulka cenové mapy kuchyňských baterií vám usnadní výběr cenově vhodné baterie do vaší kuchyně.

Název série	Strana	500 Kč 20 €	1 000 Kč 40 €	2 000 Kč 80 €	3 000 Kč 120 €	4 000 Kč 160 €	5 000 Kč 200 €	6 000 Kč 240 €
Metalia 55	77							
Metalia 56	70							
Metalia 57	48							
Metalia ECO+	63							
Metalia 58	34							
Titania Iris	108							
Titania Iris New	116							
Titania Fresh	145							
Titania Smart	128							
Titania Nice	124							
Titania Hit	136							
Titania Lux	132							
Titania Cube	130							
Titania Pure	140							
Titania Retro II	155							
Nobless Vision X	192							
Nobless Edge	168							
Nobless Tina	174							
Nobless Trend	198							
Ostatní kuchyňské	212							
Ferro kuchyňské	202							
Ferro Algeo Square	216							
Ferro One	220							
Ferro Fiesta	224							
Ferro Antica	226							
Aquamat	233							



NOBLESS EDGE



NOBLESS TINA



NOBLESS TREND



NOBLESS HEDA



NOBLESS EGO

FERRO  
ALGEO SQUARE

FERRO ONE



FERRO FIESTA



FERRO ANTICA



FERRO TLAČNÉ



AQUALIGHT



AQUAMAT



AQUASAVE

# Vodovodní baterie dle designů

Nabídka vodovodních baterií společnosti Novaservis vás zaujme širokou škálou nabízených výrobků. Najdete zde baterie jak v klasickém chromovém provedení, tak i žádané kombinace bílá/chrom nebo černá/chrom, které zaujmou svým atraktivním designem v souladu s nejnovějšími trendy. Dokonale podtrhnou moderní styl vaší koupelny či kuchyně.

## METALIA



**METALIA 55**  
strana 77

**METALIA 56**  
strana 70

**METALIA 57**  
strana 48

**METALIA 58**  
strana 34

**METALIA ECO+**  
strana 63

## TITANIA



**TITANIA IRIS**  
strana 108

**TITANIA IRIS NEW**  
strana 116

**TITANIA FRESH**  
strana 145

**TITANIA SMART**  
strana 128

**TITANIA NICE**  
strana 124

**TITANIA LUX**  
strana 132



**TITANIA HIT**  
strana 136

**TITANIA RETRO II**  
strana 155

**TITANIA CUBE**  
strana 130

**TITANIA PURE**  
strana 140

**TITANIA SIMPLY**  
strana 142

**TITANIA COSMOS**  
strana 143

## NOBLESS



**NOBLESS VISION X**  
strana 192

**NOBLESS EDGE**  
strana 168

**NOBLESS TINA**  
strana 174

**NOBLESS TREND**  
strana 198

**NOBLESS HEDA**  
strana 196

**NOBLESS EGO**  
strana 189

METALIA— TITANIA NOBLESS **FERRO****FERRO**

**FERRO ALGEO SQUARE**  
strana 216



**FERRO ONE**  
strana 220



**FERRO FIESTA**  
strana 224



**FERRO ANTICA**  
strana 226



**FERRO TLAČNÉ**  
strana 214

**TERMOSTATICKÉ BATERIE**

**METALIA 58**  
strana 40



**TITANIA PURE**  
strana 140



**AQUALIGHT**  
strana 232



**AQUAMAT**  
strana 233



**AQUASAVE**  
strana 240

**BATERIE BÍLÉ**

**METALIA 57**  
strana 57



**NOBLESS TINA**  
strana 179



**NOBLESS TINA**  
strana 182



**NOBLESS EGO**  
strana 187



**METALIA 58**  
strana 41



**BATERIE GRANITOVÉ**  
strana 462

**BATERIE ČERNÉ****BATERIE BAREVNÉ**

**FERRO FLEXI 70710**  
strana 204



**FERRO FLEXI 70730**  
strana 205



**FERRO FLEXI 70720**  
strana 206



**TITANIA IRIS NEW**  
strana 121

# Kuchyňské baterie

## METALIA 58



**58714,0**  
strana 36



## METALIA 57



**57091,0**  
strana 55



**57115,0**  
strana 56



**57014,0**  
strana 53



**57081,0**  
strana 54



## METALIA ECO+



**57091,0E**  
strana 63



**57096,0E**  
strana 63



**57014,0E**  
strana 63



## METALIA 55



**55091,0**  
strana 87



**55014,0**  
strana 88



## METALIA 56



**55081,0**  
strana 87



**56091,0**  
strana 72



**56081,0**  
strana 72



## NOBLESS TREND



**41713,0**  
strana 199

## NOBLESS VISION X



**42096,0**  
strana 193

## NOBLESS TINA



**42713,0**  
strana 193



**38713,0**  
strana 175



**38481,0**  
strana 175



## NOBLESS EDGE



**36713,0**  
strana 169



**36714,0**  
strana 170

**FERRO ALGEO SQUARE**



**82713,0**  
strana 217

**FERRO ONE**



**BFO4**  
strana 221

**FERRO FIESTA**



**BFI4**  
strana 225

**FERRO ANTICA**



**BAI4BR**  
strana 226

**FERRO KUCHYŇSKÉ FLEXI**



**70710**  
strana 204



**70730**  
strana 205

**FERRO KUCHYŇSKÉ**



**70720**  
strana 206



**70481,0**  
strana 202



**70710,0**  
strana 202



**70710,5**  
strana 202



**BLE4B**  
strana 202

**OSTATNÍ KUCHYŇSKÉ BATERIE**



**40481,0**  
strana 212

# Kuchyňské baterie

## TITANIA IRIS



**92014,0**  
strana 112



**92091,0**  
strana 112

## TITANIA IRIS NEW



**94414,0**  
strana 118



**94491,0**  
strana 118

## TITANIA RETRO II



**99113,0**  
strana 155

## TITANIA IRIS NEW



**94480,X**  
strana 121



**94484,X**  
strana 121

## TITANIA NICE



**97713,0**  
strana 124

## TITANIA SMART



**98713,0**  
strana 129

## TITANIA CUBE



**98813,0**  
strana 131

## TITANIA PURE



**90313,0**  
strana 141

## TITANIA LUX



**91081,0**  
strana 133



**91091,0**  
strana 134



**95591,0**  
strana 137



**95514,0**  
strana 137

## TITANIA FRESH



**96091,0**  
strana 151



**96713,0**  
strana 152

## BATERIE PRO BEZTLAKÝ OHŘÍVAČ VODY



**55092,0**  
strana 88



Navštivte naše webové stránky, kde najdete KATALOG KUCHYŇSKÝ PROGRAM



## SPORIČE VODY



délka 16 cm  
**PER,F,P**  
strana 470



délka 5 cm  
**PER,P**  
strana 470



**PER,001**  
strana 471

## ČISTIČ DEKALKO



0,1 l  
**CISTIC Maly**  
strana 484



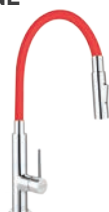
0,28 l  
**CISTIC Velky**  
strana 484

## BATERIE GRANITOVÉ



**BATERIE GRANITOVÉ**  
strana 462

## BATERIE BAREVNÉ

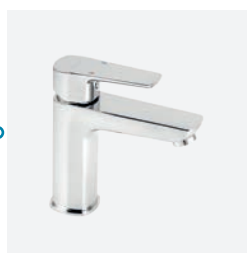


**BATERIE BAREVNÉ**  
strana 265

# Nejširší nabídka produktů na trhu

**624**  
typů

**VODOVODNÍ BATERIE**  
39 sérií a 624 typů baterií



**419**  
typů

**KOUPELNOVÉ DOPLŇKY**  
24 sérií a 419 typů



**172**  
typů

**SPRCHOVÝ PROGRAM A SETY**  
172 typů



**352**  
typů

**INSTALATÉRSKÝ PROGRAM**  
23 oblastí a 352 typů



**98**  
typů

**ROZDĚLOVAČE DO OTOPNÝCH SYSTÉMŮ**  
53 mosazných a 45 nerezových typů



**27**  
typů

**WC SEDÁTKA**  
27 typů



**33**  
typů

**DŘEZY**  
nerezové dřezy 18 typů  
a granitové dřezy 15 typů



# 3 369 položek v katalogu



## ZAHRADNÍ PROGRAM

53 typů

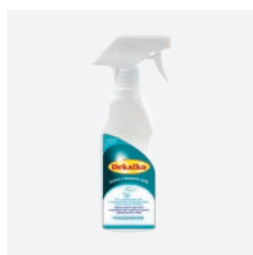
**53**  
typů



## OTOPNÁ TĚLESA

41 typů ve 3 barevných provedeních

**41**  
typů



## DROBNÉ PŘÍSLUŠENSTVÍ

447 typů

**447**  
typů



## NÁHRADNÍ DÍLY

1 291 typů

**1 291**  
typů



## VÝSTAVNÍ PANELE

41 typů

**41**  
typů



## NOVÝCH PRODUKTŮ V TOMTO VYDÁNÍ KATALOGU

102 typů

**102**  
typů

## PRODLOUŽENÉ ZÁRUKY

Vodovodní baterie



Koupelnové doplňky



Instalační program



Kuchyňské dřezy



Otopná tělesa a příslušenství



WC sedátka



# Přehled funkcí baterií

Vodovodní baterie společnosti Novaservis jsou kromě nezbytných funkcí, které usnadňují každodenní používání a zaručují komfort a bezpečnost, vybaveny také inovativními řešeními, která vám pomohou šetřit vodou a snižovat výdaje domácnosti.

## VODOVODNÍ BATERIE

Název série	Strana								
		Rozteč 150 i 100 mm	ECO+ úspora až 63 %	ECO kartuše nebo aerátor až 50 %	Kartuše 40 mm	Termostatická baterie	Keramický přepínač sprchy	Záruka na kartuši	Podomítkový box
Metalia 55	77	●						7	●
Metalia 56	70			●	●			7	●
Metalia 57	48	●				●		7	●
Metalia 58	34			●*		●	●	7	●
Metalia ECO+	63		●			●		7	●
Titania Lux	132				●			5	
Titania Iris	108	●						5	
Titania Iris New	116	●					●*	5	●
Titania Hit	136							5	
Titania Fresh	145	●					●*	5	●
Titania Nice	124							5	●
Titania Smart	128							5	●
Titania Cube	130							5	
Titania Pure	140						●	5	●
Titania Simply	142							5	
Titania Cosmos	143							5	
Titania Retro II	155	●						5	
Ferro Algeo Square	216							5	
Ferro One	220				●		●*	5	
Ferro Fiesta	224							5	
Ferro Antica	226							5	
Ferro kuchyňské	202							5	
Ferro tlačné	214							5	●
Nobless Edge	168							5	●
Nobless Tina	174						●	5	●
Nobless Heda	195						●*	5	●
Nobless Trend	198						●*	5	
Nobless Ego	187							5	
Nobless Vision X	192						●	5	●
Aquamat	233					●	●*	7	
Aquasave	240					●	●*	7	
Aqualight	232					●		2	

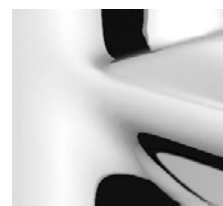
\* Platí pro vybrané typy baterií

# Přehled povrchů baterií

Atraktivní vzhled baterií podtrhují zajímavé tvary a esteticky příjemné povrchy. Elegantní chrom, moderní černá nebo kombinace barev zdůrazní jedinečný charakter kuchyně či koupelny.

## VODOVODNÍ BATERIE

Název série	Str.						
		chrom	černá mat-chrom	bílá-chrom	granit	barva	bronz
Metalia 55	77	●		●			
Metalia 56	70	●					
Metalia 57	48	●		●	●		
Metalia 58	34	●	●				
Metalia ECO+	63	●					
Titania Lux	132	●					
Titania Iris	108	●					
Titania Iris New	116	●				●	
Titania Hit	136	●					
Titania Fresh	145	●			●		
Titania Nice	124	●					
Titania Smart	128	●					
Titania Cube	130	●					
Titania Pure	140	●					
Titania Simply	142	●					
Titania Cosmos	143	●					
Titania Retro II	155	●					
Ferro Algeo Square	216	●					
Ferro One	220	●					
Ferro Fiesta	224	●					
Ferro Antica	226						●
Ferro kuchyňské	202	●				●	
Ferro tlačné	214	●					
Nobless Edge	168	●			●		
Nobless Tina	174	●	●	●			
Nobless Heda	195	●					
Nobless Trend	198	●					
Nobless Ego	187	●	●				
Nobless Vision X	192	●					
Aquamat	233	●					
Aquasave	240	●					
Aqualight	232	●					



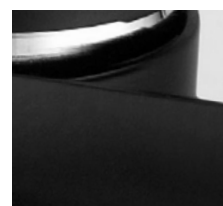
### Chrom

Prvotřídní chromový povrch je nejčastější a nejoblíbenější provedení baterií. Chrom je vysoce odolný povrch, jednoduše se udržuje.



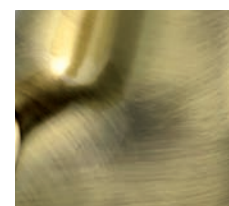
### Bílá-chrom

Bílá v kombinaci s lesklým chromem dokonale ožví a rozžárí interiér koupelny či kuchyně.



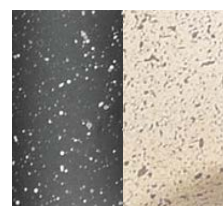
### Černá mat-chrom

Tato moderní barevná kombinace je nejlepší variantou pro velké elegantní koupelny a kuchyně.



### Bronzové provedení - Antica

Bronzové provedení je ideální nejen pro všechny milovníky retro stylu, ale i pro zákazníky s vytříbeným vkusem.



### Granitové dřezové baterie

Dřezové baterie s granitovým povrchem se dokonale hodí ke granitovým dřezům.



### Flexi baterie s barevným povrchem

Nabízíme baterie s barevnými flexi rameny, které zatraťivní vaši kuchyni.

# Vítejte u nás v NOVASERVISU

**Společnost Novaservis je jedním z největších prodejců vodovodních baterií a koupelňových doplňků v České republice a na Slovensku. Máme více než 30 let zkušeností v oboru.**

Jsme součástí silné mezinárodní skupiny FERRO. Staráme se o vysokou kvalitu produktů a naším posláním je uspokojování potřeb zákazníků a jejich bezpečný a dobře fungující domov. Proto mají produkty společnosti Novaservis doma miliony našich spokojených klientů. Každý rok uvádíme na trh nové modely, které plní nejnáročnější očekávání.

Novaservis působí na trhu už od roku 1990. Jako přední výrobce českých vodovodních baterií a koupelňových doplňků METALIA v České republice, ale také ve střední a východní Evropě, si klademe za prvořadý cíl vaši spokojenost s našimi produkty. Právě proto je motto naší společnosti: KVALITA a DESIGN. Široký sortiment významně doplňují atraktivní produkty ze sprchového programu. Naše značka vás osloví svým designem, kvalitou, dostupností, ale i prodlouženou zárukou a servisem až do domu.

**Vize, poslání  
a hodnoty určují  
směr, kterým se  
ubíráme, inspirují  
nás při každodenní  
práci, definují náš  
způsob fungování  
a náš přístup  
ke klientům,  
zaměstnancům  
a obchodním  
partnerům.**

Dobré pochopení jednotlivých trhů a potřeb zákazníků nám umožnilo získat důvěru obchodních partnerů a dynamickou mezinárodní expanzi. Trvalé investice do moderních technologií založené na filozofii udržitelného rozvoje nám umožňují nabízet atraktivní design a kvalitní výrobky pro mnoho segmentů trhu. Jako člen skupiny Ferro Group jsme si vybudovali přední pozici v oblasti řešení koupelen a kuchyní. Nabízíme zákazníkům profesionální výrobky v dokonalé harmonii špičkové technologie a moderních trendů designu. Chceme naše zákazníky doprovázet v každé fázi kontaktu s produktem – od inspirace přes efektivní doručení až po bezproblémové používání.

**Jsme součástí skupiny FERRO, která si díky kvalitním produktům, profesionálnímu přístupu a výhodám spolupráce udržuje na trhu pozici lídra již v 21 zemích Evropy.**

**Ferro Group v roce 2021 kapitálově vstoupila do společnosti TERMET S.A. – významného výrobce topné techniky v Polsku. Společnost Termet nabízí inovativní řešení, vysokou kvalitu a spolehlivost i v tomto segmentu.**



#### **Stabilní a sebevědomá pozice společnosti**

Společnost Novaservis vlastní několik úspěšných značek produktů, jako Metalia, Nobless, Titania a Ferro, což jí dává významnou výhodu nad konkurencí a zajišťuje silnou pozici na trhu. Dbáme na udržení technologických standardů a neustálý vývoj vysoce kvalitních produktů, což nám umožňuje uspokojovat požadavky široké škály zákazníků, zvyšovat důvěru ve značku a udržovat stabilní pozici na trhu.



#### **Naše evropské aktivity**

Kromě působení v České a Slovenské republice nabízí skupina FERRO své výrobky v Polsku, dalších státech Evropy a na mnoha světových trzích. Stáváme se jedním z největších výrobců sanitárních a instalačních armatur ve střední a východní Evropě. Výroba našich produktů probíhá v českém závodě Novaservis ve Znojmě.



#### **Vysoká kvalita výrobků**

Novaservis a skupina FERRO neustále podnikají kroky k získání těch nejlepších kvalitativních parametrů, kladou zvláštní důraz na splnění požadavků příslušných norem, zachování vysokých technických parametrů, bezpečnosti, inovací a funkčnosti svých výrobků. To podtrhuje skutečnost, že skupina FERRO zavedla systém managementu kvality ISO 9001: 2016. Díky speciální péči o kvalitu byla naše společnost opakovaně oceněna a vyznamenána za vysokou kvalitu svých produktů i v renomovaných odborných časopisech.



#### **Unikátní tým**

Naše společnost a její úspěch vytvářejí lidé, kteří jsou považováni za to nejcennější aktivum skupiny. Organizační kulturu skupiny FERRO vytvářejí lidé s nadšením a otevřenou myslí. Proto u nás pracují výjimeční zaměstnanci a my se staráme o jejich spokojenost a neustálý odborný rozvoj.

novaservis  
FERRO GROUP

FERRO®  
GROUP

Sídlo skupiny FERRO ve Skawině



Výrobní závod a logistické centrum ve Znojmě



## EXPANDUJEME!

Jsme lídrem v oboru  
již ve 21 zemích Evropy.

## Mezinárodní vize, místní kořeny

Aktivity skupiny FERRO na evropském trhu jsou realizovány společně s úspěšnými obchodními partnery. Díky tomu naše společnost dokonale analyzuje potřeby trhu a přizpůsobuje své aktivity lokálním specifikům. Flexibilita a místní aktivity v kombinaci s globálními příležitostmi zaručuje skupině FERRO Group v současné době vedoucí postavení v oboru sanitární a otopné techniky v Evropě. Podle své vize mezinárodního růstu expanduje skupina FERRO na stále nové trhy.

### Skupina FERRO GROUP

- FERRO S.A. Polsko
- FERRO International Sp. z o.o. Polsko
- NOVASERVIS spol. s r.o. Česká republika
- NOVASERVIS FERRO SK, s.r.o. Slovensko
- NOVASERVIS FERRO Group SRL Rumunsko, Moldávie
- FERRO HUNGARY KFT Maďarsko
- NOVASERVIS FERRO Bulgaria Ltd. Bulharsko, Řecko
- FERRO BALTICS UAB Lotyšsko, Litva, Estonsko
- FERRO ADRIATICA Chorvatsko, Makedonie, Bosna a Hercegovina, Černá Hora
- TERMET S.A. Polsko
- TESTER Sp. z o.o. Polsko

## Naše značky

Nasloucháme potřebám svých klientů a vytváříme pro ně vysoce kvalitní výrobky pod značkami: Ferro, Nobless, Metalia a Titania. Každá značka reaguje na potřeby různých skupin zákazníků a všechny byly vytvořeny s cílem usnadnit každodenní život a zaručit bezpečný, pohodlný a funkční interiér každého domu.

Značka  
globální

Značka skupiny  
CZ/SK

Značky produktů  
patřící do skupiny FERRO

FERRO®  
GROUP

novaservis  
FERRO GROUP

FERRO®

NOBLESS

METALIA

TITANIA

# Inovace a ergonomie

**Naše výrobky se vyznačují vysokou kvalitou, inovací a dokonalým designem.** Důkazem toho je řada ocenění a vyznamenání udělovaných průmyslovými kruhy a prestižními časopisy o interiérovém designu. Naše výrobky jsou součástí každodenního života, doprovázejí naše zákazníky, přispívají k pohodlnějšímu životu. Poskytujeme profesionální vytápěcí a sanitární řešení a záleží nám na bezpečnosti používání, funkčnosti a pohodlí zákazníka, jeho spokojenost je jediným skutečným měřítkem úspěchu.



**57115,0** Stojánková dřezová baterie se sklopným ramenem  
**70730,0C** Stojánková dřezová baterie flexi



# Kvalita v každém detailu

**V každé fázi výroby věnuje NOVASERVIS velkou pozornost detailům, jejich dokonalému provedení i dokončení.**

Výsledkem každého produktu je nejvyšší kvalita a dokonalý vzhled.

## KVALITA POD LUPOU

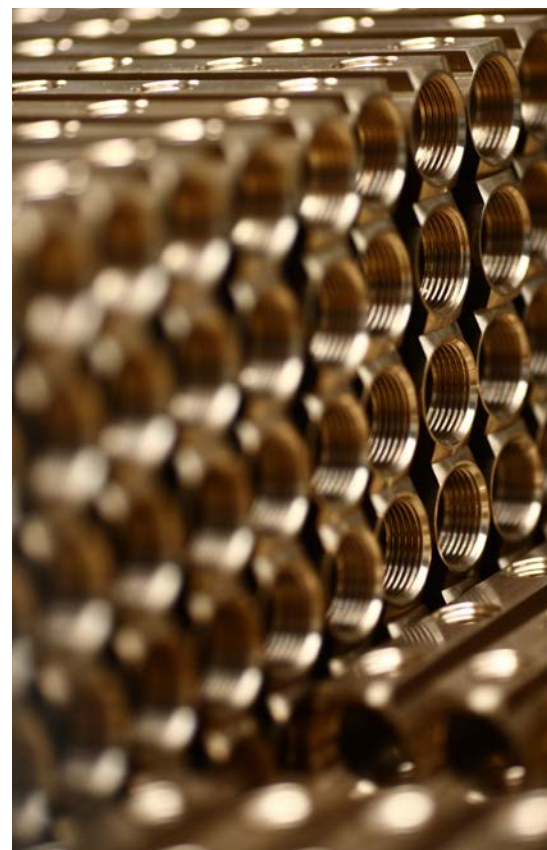
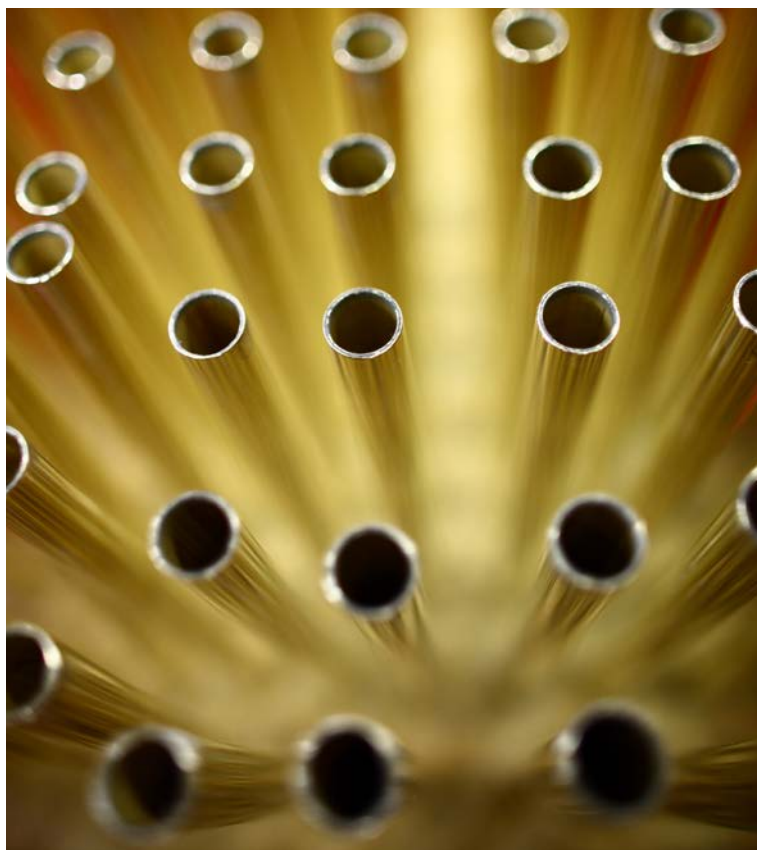
**Dbáme na vysokou kvalitu svých produktů. Naše společnost klade zvláštní důraz na plnění platných norem, zachování vysokých technických parametrů, bezpečnost a funkčnost produktů.** Všechny produkty společnosti podléhají extrémně důkladným a přísným postupům ověřování kvality. Jsou kontrolovány na každé výrobní stanici. Vysoce kvalifikovaní inženýři odpovídají za kvalitu a technickou certifikaci produktů dohlížejí na správný průběh procesů kontroly kvality. Auditóři kontrolují dodržování postupů systému zabezpečování jakosti. Patří mezi ně postupy uvedené v českých, slovenských, PN a evropských normách řady PN-EN a postupy týkající se systému řízení kvality.



## KONTROLA KVALITY A SMYSL PRO DETAIL

## PROČ S NÁMI SPOLUPRACOVAT?

- **Široký sortiment** – najdete u nás široké spektrum výrobků, od ekonomických až po luxusní
- **Kvalita a prodloužená záruka** – většina zboží má prodlouženou záruku
- **Materiály** – rádi vám předáme naše katalogy a technickou dokumentaci
- **Zastoupení na Slovensku** – máme na Slovensku přímé zastoupení a servis od roku 2004
- **Motivace** – máme pro vás připraveny motivační podmínky spolupráce
- **Servis** – pro veškeré zboží zajišťujeme záruční i pozáruční servis po celé ČR i SR



# Proces výroby

**Výroba společnosti NOVASERVIS probíhá ve vlastní továrně ve Znojmě. Produkty se vyrábí z nejkvalitnějších surovin a komponentů od spolehlivých dodavatelů.**

Součástí výrobního závodu ve Znojmě je moderní logistické centrum. To společně se strategickým umístěním v srdci Evropy zajišťuje efektivní distribuci mezi společnostmi skupiny a na jednotlivé evropské a světové trhy. Před opuštěním továrny procházejí všechny výrobky podrobnou kontrolou kvality, která zaručuje, že naši zákazníci obdrží kvalitní a spolehlivý produkt, který garantuje mnoho let pohodlného užívání.

**Továrna ve Znojmě je moderní výrobní závod s vlastním CNC obráběním, montážními pracovišti, brusírnou a galvanickou linkou.** Závod má téměř 40letou výrobní tradici. Dnes se zde vyrábějí nejen vodovodní baterie METALIA, ale také mosazné koupelnové doplňky METALIA, doplňky pro instalaci koupelnového vybavení a mosazné rozdělovače pro otopné systémy. Závod se také může pochlubit plně automatizovaným zařízením na povrchovou úpravu chromu s uzavřeným vodním okruhem, přizpůsobeným nejnovějším požadavkům na životní prostředí.



# Zkušenosti a vášně

**Naše společnost a její úspěch vytvářejí lidé, kteří jsou nejcennějším aktivem naší společnosti. Organizační kulturu firmy NOVASERVIS a celé skupiny FERRO vytvářejí lidé s vášní a otevřenou myslí, proto u nás pracují výjimeční zaměstnanci a my se staráme o jejich neustálý rozvoj.** Věříme, že vhodný motivační systém, dobré pracovní podmínky a partnerské vztahy v týmu pomáhají efektivně pracovat, rozvíjet zaměstnance a ovlivňovat další rozvoj společnosti. Při naší každodenní činnosti se řídíme hodnotami, které nám umožňují budovat mimořádnou pracovní atmosféru.

PRACUJEME S MIMOŘÁDNÝMI LIDMI,  
PROTOŽE DÍKY NIM DOSAHUJEME  
MIMOŘÁDNÝCH VÝSLEDKŮ.



## LIDÉ

### Náš tým tvoří téměř pět set lidí z celé Evropy.

Zkušenosti mnohaletých zaměstnanců doplňuje svěží perspektiva těch mladších, díky čemuž společně realizujeme kreativní nápady a zavádíme inovativní řešení. Společně vytváříme energickou a efektivní organizaci, která si cení týmové práce, vzájemného respektu a neustálého zlepšování.





57002/1,0 Stojánková umyvadlová baterie

# METALIA



## NEJPRODÁVANĚJŠÍ ČESKÉ BATERIE VYRÁBÍ NOVASERVIS ZNOJMO

Vodovodní baterie METALIA jsou českým výrobkem, který si svojí spolehlivostí, příznivou cenou a atraktivním designem získává mnohé zákazníky a odvážně konkuruje renomovaným zahraničním značkám. Tyto baterie jsou předurčeny pro domácnosti, stavby i developerské projekty. Baterie jsou osazeny odolnou a bezpečnou ovládací keramickou kartuší KEROX. Kartuše mají buď standardní nebo úspornou polohovací variantu. Baterie Metalia jsou vyráběny také v žádané termostatické variantě nebo jako praktický podomítkový box. Barevné provedení povrchu je chrom, bílá - chrom a černá. Rozteč 100 a 150 mm. Pro delší životnost baterie a komfort užívání doporučujeme montáž vodovodního filtru. Prodloužená záruka - 7 let na kartuši.

Vodovodní baterie Metalia doporučuje český Cech topenářů a instalatérů.

## ATTRACTIVE, HIGH QUALITY MIXERS AT AFFORDABLE PRICES PRODUCED BY NOVASERVIS ZNOJMO

Single-lever mixers METALIA are Czech products that get over a large quantity of customers through their eminent reliability, favourable prices and attractive design and thanks to this fact bravely compete with reputable foreign trade marks. Metalia mixers are determinate to households, constructions and development projects. Mixers have resistant and safety control ceramic cartridge KEROX. The cartridges have either standard or economic position. We also started production of Metalia thermostatic mixers and practical built-in boxes. Colour finish: chrome, white – chrome and black. Spacing 100 and 150mm. We recommend mounting of plumbing filter for longer working life and more comfortable usage. The guarantee is 7 years to cartridge.

Mixers Metalia are recommended by Czech Association of heating engineers and plumbers.



# METALIA—58

Designová řada  
vodovodních baterií  
nabízí inovativní řešení,  
umožňuje uživatelům  
větší komfort obsluhy,  
šetří náklady a vodu.



**Ušetřete**  
měsíčně až  
**500 Kč!\***



**METALIA**  
**TITANIA**

\* Každý měsíc může 4členná domácnost uspořit až 500 Kč v případě použití úsporných baterií, komponentů Novaservis a průměrné roční spotřebě studené i teplé pitné vody.  
\* Každý měsíc může štvorčlenná domácnost ušetřit až 10 €, ak používa úsporné vodovodné batérie a komponenty Novaservis. Výpočet zohľadňuje ročný priemer spotreby studenej a teplej pitnej vody.



# VODA NAD ZLATO



Ano, s trochou nadsázky můžeme konstatovat, že voda již brzy může být nad zlato, tedy nedostatkovým „zbožím“. Pro většinu z nás je však v tuto chvíli něčím naprosto samozřejmým – zvedneme páku vodovodní baterie a teče čistá tekutina, která uhasí naši žízeň. Pro více než 1 miliardu lidí po celém světě je ale pitná voda luxusem.

## Jak vodou neplýtvat?

Z údajů o průměrné spotřebě vody na osobu v České republice vyplývá, že pouze 2–4 % z celkové spotřebované vody domácností připadá na pití. Ostatní voda v našich domácnostech proteče světlým či menším žitkem. Vždy však platí, že s vodou bychom měli nakládat s rozmyslem, neplýtvat jí, ale chránit ji, protože v budoucnu nemusí být ani pro nás tak samozřejmá.

Každý z nás může přispět a svým zodpovědným přístupem chránit zásoby sladké vody a tím i snížit

vlastní finanční výdaje. Stačí se jen zaměřit na pár důležitých zásad:

- čistit si zuby či holit se bez volně protékající vody
- nenapouštět si vanu, ale sprchovat se rychleji
- pračku a myčku pouštět pouze maximálně naplněnou
- nádobí mýt pouze v napuštěném dřezu
- upravit způsob splachování toalety
- opravit kapající vodovodní baterii či protékající toaletu
- zamezit zbytečnému odpouštění vody
- zalévat zahradu dešťovou vodou
- před koupí nových vodovodních baterií uvažovat nad jejich úspornými funkcemi

## Kde hledat další úspory?

Odlehčit přírodě i svojí peněžence můžete nákupem úsporných vodovodních baterií, redukcí průtoku vody sprchovou hadicí, úspornými aerátory či úspornou ruční sprchou.

## KOMPONENTY, KTERÝMI SPOŘÍME



Součástí každé baterie je díl, garantující úsporu vody a peněz.

## METALIA 58



výška 152 mm  
**58001/1,0**  
1817 Kč | 72,68 € bez DPH  
2 199 Kč | 87,22 € s DPH



výška 257 mm  
**58501/1,0**  
2 644 Kč | 105,76 € bez DPH  
3 199 Kč | 126,91 € s DPH

**Ušetřete  
měsíčně až  
500 Kč!\***



keramický přepínač  
rozteč 150 mm  
**58020,0**  
2 892 Kč | 11,68 € bez DPH  
3 499 Kč | 138,82 € s DPH



rozteč 150 mm  
**58061,0**  
2 561 Kč | 102,44 € bez DPH  
3 099 Kč | 122,93 € s DPH

**ECO**

54% UŠETŘENÍ VODY AŽ V KAŽDÉM MĚSÍCI

Výklopný úsporný aerátor  
s průtokem jen **7,5 - 9 l/min.**

PROUD SMĚROVANÝ DOZADU

PROUD SMĚROVANÝ DOPŘEDU

METALIA—(58)



# METALIA 58 BLACK



výška 152 mm  
**58001/1,5**  
2 065 Kč | 82,60 € bez DPH  
2 499 Kč | 99,12 € s DPH



výška 257 mm  
**58501/1,5**  
2 974 Kč | 118,96 € bez DPH  
3 599 Kč | 142,75 € s DPH

MĚŘENÍ PRŮTOKŮ VODOVODNÍCH BATERÍ METALIA 58	
Baterie 58001/1 klasický aerátor (jen pro toto měření, nevyrábí se)	<b>ÚSPORA</b>
SMÍŠENÁ VODA (statický tlak 3 bary, dynamický 2 bary)	<b>54 %</b>
<b>19,5 l/min.</b>	
Baterie 58001/1 výklopný aerátor série 58	
SMÍŠENÁ VODA (statický tlak 3 bary, dynamický 2 bary)	
<b>9 l/min.</b>	



keramický prepínač  
rozteč 150 mm  
**58020,5**  
3 718 Kč | 148,72 € bez DPH  
4 499 Kč | 178,46 € s DPH



rozteč 150 mm  
**58061,5**  
3 057 Kč | 122,28 € bez DPH  
3 699 Kč | 146,74 € s DPH

**Ušetřete  
měsíčně až  
500 Kč!\***



\* Každý měsíc může 4členná domácnost ušpřit až 500 Kč v případě použití úsporných baterií, komponentů Novaservis a průměrné roční spotřebě studené i teplé pitné vody.  
\* Každý mesiac môže štvorčlenná domácnosť ušetriť až 10 €, ak používa úsporné vodovodné batérie a komponenty Novaservis. Výpočet zohľadňuje ročný priemer spotreby studenej a teplej pitnej vody. Průměrné ceny vody v ČR a SR jsou odlišné.



## METALIA ECO+



výška 120 mm  
**57002/1,0E**  
1 900 Kč | 76,00 € bez DPH  
2 299 Kč | 91,20 € s DPH



délka ramene 150 mm  
**57096,0E**  
2 065 Kč | 82,60 € bez DPH  
2 499 Kč | 99,12 € s DPH



**SADAECO52RT**  
6 859 Kč | 274,36 € bez DPH  
8 299 Kč | 329,23 € s DPH



**57961,0E**  
3 470 Kč | 138,80 € bez DPH  
4 199 Kč | 166,56 € s DPH



**57921,0E**  
3 801 Kč | 152,04 € bez DPH  
4 599 Kč | 182,45 € s DPH



Ø 250 mm  
hadice 150 cm  
automatický  
regulátor průtoku

Sprchová souprava  
+ sprchová  
termostatická baterie  
s horním vývodem  
57963/1,0  
**Metalia 57**

**A:** 1 035–1 225 mm  
**B:** 50–80 mm

**SETECO/TER,0**  
6 611 Kč | 264,44 € bez DPH  
7 999 Kč | 317,33 € s DPH

**Ušetřete  
měsíčně až  
500 Kč!\***



Šetříme peníze, vodu, přírodu  
a zemi. Za rok uspoříme až

**49 500**  
litrů vody

**až 6 000 Kč / 120 €\***

Aerátor s možností přepínání průtoku  
přináší úsporu vody až

**63%**



PRŮTOK 100%



ÚSPORA 63%



OFF



ON

Součástí každé baterie je díl, garantující úsporu vody a peněz.

## TITANIA FRESH

Ušetřete  
měsíčně až  
500 KČ!\*



**96001/1,0E**  
991 Kč | 39,64 € bez DPH  
1 199 Kč | 47,57 € s DPH



keramický přepínač  
rozteč 150 mm  
**96021,0E**  
1 859 Kč | 74,36 € bez DPH  
2 249 Kč | 89,23 € s DPH



keramický přepínač  
rozteč 100 mm  
**96025,0E**  
1 859 Kč | 74,36 € bez DPH  
2 249 Kč | 89,23 € s DPH



rozteč 150 mm  
**96061,0E**  
1 321 Kč | 52,84 € bez DPH  
1 598 Kč | 63,41 € s DPH



rozteč 100 mm  
**96065,0E**  
1 321 Kč | 52,84 € bez DPH  
1 598 Kč | 63,41 € s DPH

## TITANIA COSMOS



## ÚSPORA V KUCHYNI



**90201/1,0E**  
867 Kč | 34,68 € bez DPH  
1 049 Kč | 41,62 € s DPH



rozteč 150 mm  
**90220,0E**  
1 321 Kč | 52,84 € bez DPH  
1 598 Kč | 63,41 € s DPH



rozteč 150 mm  
**90261,0E**  
1 073 Kč | 42,92 € bez DPH  
1 298 Kč | 51,50 € s DPH



**57091,0E**  
2 065 Kč | 82,60 € bez DPH  
2 499 Kč | 99,12 € s DPH



**57014,0E**  
2 065 Kč | 82,60 € bez DPH  
2 499 Kč | 99,12 € s DPH

## ÚSPORNÉ KOMPONENTY



černá  
**RU/201,5**  
454 Kč | 18,16 € bez DPH  
549 Kč | 21,79 € s DPH



chrom  
**RU/201,0**  
404 Kč | 16,16 € bez DPH  
489 Kč | 19,39 € s DPH



chrom  
**RU/775,0**  
495 Kč | 19,80 € bez DPH  
599 Kč | 23,76 € s DPH



chrom  
**RU/776,0**  
495 Kč | 19,80 € bez DPH  
599 Kč | 23,76 € s DPH



chrom  
**RU/880,0**  
660 Kč | 26,40 € bez DPH  
799 Kč | 31,68 € s DPH



**PER,001**  
115 Kč | 4,60 € bez DPH  
139 Kč | 5,52 € s DPH



**PER,020**  
115 Kč | 4,60 € bez DPH  
139 Kč | 5,52 € s DPH

[www.setremevodou.cz](http://www.setremevodou.cz) • [www.setrimevodou.sk](http://www.setrimevodou.sk)

\* Každý měsíc může 4členná domácnost uspořit až 500 Kč v případě použití úsporných baterií, komponentů Novaservis a průměrné roční spotřeby studené i teplé pitné vody.

\* Každý měsíc může štvorčlenná domácnost ušetřit až 10 €, ak používá úsporné vodovodné batérie a komponenty Novaservis. Výpočet zohľadňuje ročný priemer spotreby studenej a teplej pitnej vody. Průměrné ceny vody v ČR a SR jsou odlišné.

**58001/1****Stojánková umyvadlová baterie**  
Basin mixer

- Výška 152 mm, baterie bez uzávěru výpusti.  
Úsporný výklopný aerátor, průtok 7,5 - 9 l/min.
- Height of body 152 mm, without waste.  
Water saving aerator, 7,5 - 9 l/min.

Provedení	Finish	Code	Bez DPH (Kč)	S DPH (Kč)	Without VAT (€)	With VAT (€)
chrom	chrome	<b>58001/1,0</b>	<b>1 817</b>	2 199	<b>72,68</b>	87,22

**58003****Stojánková umyvadlová baterie**  
Basin mixer

- Výška 152 mm, s uzávěrem výpusti click-clack.  
Úsporný výklopný aerátor, průtok 7,5 - 9 l/min.
- Height of body 152 mm, with click-clack waste.  
Water saving aerator, 7,5 - 9 l/min.

Provedení	Finish	Code	Bez DPH (Kč)	S DPH (Kč)	Without VAT (€)	With VAT (€)
chrom	chrome	<b>58003,0</b>	<b>1 983</b>	2 399	<b>79,32</b>	95,18

**58011****Stojánková bidetová baterie**  
Bidet mixer

- Baterie s uzávěrem výpusti click-clack.
- Mixer with click-clack waste.

Provedení	Finish	Code	Bez DPH (Kč)	S DPH (Kč)	Without VAT (€)	With VAT (€)
chrom	chrome	<b>58011,0</b>	<b>1 983</b>	2 399	<b>79,32</b>	95,18

**58020/1****Vanová nástěnná baterie 150 mm**  
Wall-mounted bath mixer 150 mm

- Baterie bez příslušenství, keramický přepínač.
- Mixer without accessories, ceramic diverter.

Provedení	Finish	Code	Bez DPH (Kč)	S DPH (Kč)	Without VAT (€)	With VAT (€)
chrom	chrome	<b>58020/1,0</b>	<b>2 396</b>	2 899	<b>95,84</b>	115,01

**58020****Vanová nástěnná baterie 150 mm**  
Wall-mounted bath mixer 150 mm

- Baterie s příslušenstvím, keramický přepínač.
- Mixer with accessories, ceramic diverter.

Provedení	Finish	Code	Bez DPH (Kč)	S DPH (Kč)	Without VAT (€)	With VAT (€)
chrom	chrome	<b>58020,0</b>	<b>2 892</b>	3 499	<b>115,68</b>	138,82

**58061/1****Sprchová nástěnná baterie 150 mm**  
Wall-mounted shower mixer 150 mm

- Baterie bez příslušenství.
- Mixer without accessories.

Provedení	Finish	Code	Bez DPH (Kč)	S DPH (Kč)	Without VAT (€)	With VAT (€)
chrom	chrome	<b>58061/1,0</b>	<b>1 983</b>	2 399	<b>79,32</b>	95,18

**58061****Sprchová nástěnná baterie 150 mm**  
Wall-mounted shower mixer 150 mm

- Baterie s příslušenstvím.
- Mixer with accessories.

Provedení	Finish	Code	Bez DPH (Kč)	S DPH (Kč)	Without VAT (€)	With VAT (€)
chrom	chrome	<b>58061,0</b>	<b>2 561</b>	3 099	<b>102,44</b>	122,93

**58062/1****Sprchová nástěnná baterie 150 mm s horním vývodem**  
Wall-mounted shower mixer 150 mm with upper outlet

- Baterie bez příslušenství.
- Mixer without accessories.

Vhodné k setům - viz tabulka na straně 282.  
Suitable - see page 282.

Provedení	Finish	Code	Bez DPH (Kč)	S DPH (Kč)	Without VAT (€)	With VAT (€)
chrom	chrome	<b>58062/1,0</b>	<b>2 065</b>	2 499	<b>82,60</b>	99,12

**58200****Umyvadlová nástěnná podomítková baterie**  
**Washbasin built-in mixer**

- Včetně podomítkového tělesa. Délka výtokového ramínka 194 mm. Úsporný výklopný aerátor, průtok 7,5 - 9 l/min.
- Including concealed body. The spout length is 194 mm. Water saving aerator, 7,5 - 9 l/min.

Provedení	Finish	Code	Bez DPH (Kč)	S DPH (Kč)	Without VAT (€)	With VAT (€)
chrom	chrome	<b>58200,0</b>	<b>2 726</b>	3 298	<b>109,04</b>	130,85

**58501****Stojánková umyvadlová baterie**  
**Basin mixer**

- Výška 257 mm, baterie bez uzávěru výpusti. Úsporný výklopný aerátor, průtok 7,5 - 9 l/min.
- Height of body 257 mm, without waste. Water saving aerator, 7,5 - 9 l/min.

Provedení	Finish	Code	Bez DPH (Kč)	S DPH (Kč)	Without VAT (€)	With VAT (€)
chrom	chrome	<b>58501/1,0</b>	<b>2 644</b>	3 199	<b>105,76</b>	126,91

**58503****Stojánková umyvadlová baterie**  
**Basin mixer**

- Výška 257 mm, s uzávěrem výpusti click-clack. Úsporný výklopný aerátor, průtok 7,5 - 9 l/min.
- Height of body 257 mm, with click-clack waste. Water saving aerator, 7,5 - 9 l/min.

Provedení	Finish	Code	Bez DPH (Kč)	S DPH (Kč)	Without VAT (€)	With VAT (€)
chrom	chrome	<b>58503,0</b>	<b>2 809</b>	3 399	<b>112,36</b>	134,83

**58714****Stojánková dřezová baterie**  
**Sink mixer**

- Délka ramínka 191 mm.
- Spout length 191 mm.

Provedení	Finish	Code	Bez DPH (Kč)	S DPH (Kč)	Without VAT (€)	With VAT (€)
chrom	chrome	<b>58714,0</b>	<b>2 644</b>	3 199	<b>105,76</b>	126,91





### 58015

#### Umyvadlová a bidetová baterie

#### Wash-basin and bidet mixer

- Baterie s bidetovou sprškou se stopventilem, kovovou hadicí a držákem sprchy.
- Mixer with bidet shower with shut-off valve, metal hose and shower holder.

Provedení	Finish	Code	Bez DPH (Kč)	S DPH (Kč)	Without VAT (€)	With VAT (€)
chrom	chrome	<b>58015,0</b>	<b>2 892</b>	3 499	<b>115,68</b>	138,82



### 58211

#### Bidetová podomítková baterie

#### Bidet Built-in mixer

- Podomítková bidetová baterie s držákem sprchy, kovovou hadicí a sprchovou růžicí se stop-ventilem. Včetně podomítkového tělesa.
- Built-in mixer with shower holder, metal hose and a shower head with stop-valve. Including concealed body.

Provedení	Finish	Code	Bez DPH (Kč)	S DPH (Kč)	Without VAT (€)	With VAT (€)
chrom	chrome	<b>58211,0</b>	<b>2 644</b>	3 199	<b>105,76</b>	126,91



### 58050

#### Sprchová podomítková baterie

#### Built-in shower mixer

- Včetně podomítkového tělesa.
- Including concealed body.

Provedení	Finish	Code	Bez DPH (Kč)	S DPH (Kč)	Without VAT (€)	With VAT (€)
chrom	chrome	<b>58050,0</b>	<b>1 404</b>	1 699	<b>56,16</b>	67,39



### BOX58051R

#### Podomítková baterie s boxem 2 vývody

#### Built-in mixer including mounting box, 2-way

- Boxy jsou dodávány komplet včetně krytu, páky a přepínače. Objednávejte pod jedním kódem. Baterie jsou dodávány s jedním typem krytu.
- Mounting boxes are delivered complete, including a cover, a lever and a diverter. Order under one code. The mixers are delivered with one type of cover.

PRODLOUŽENÍ V PŘÍPADĚ PŘÍLIŠ HLUBOKÉHO ZASAZENÍ BOXU NAJDETE NA STRANĚ 163.  
EXTENSION SET IF THE BOX IS TOO DEEP, SEE PAGE 163.

Provedení	Finish	Code	Bez DPH (Kč)	S DPH (Kč)	Without VAT (€)	With VAT (€)
chrom	chrome	<b>BOX58051R,0</b>	<b>3 305</b>	3 999	<b>132,20</b>	158,64



### BOX58051RX

#### Podomítková baterie s boxem 3 vývody

#### Built-in mixer including mounting box, 3-way

- Boxy jsou dodávány komplet včetně krytu, páky a přepínače. Objednávejte pod jedním kódem. Baterie jsou dodávány s jedním typem krytu.
- Mounting boxes are delivered complete, including a cover, a lever and a diverter. Order under one code. The mixers are delivered with one type of cover.

PRODLOUŽENÍ V PŘÍPADĚ PŘÍLIŠ HLUBOKÉHO ZASAZENÍ BOXU NAJDETE NA STRANĚ 163.  
EXTENSION SET IF THE BOX IS TOO DEEP, SEE PAGE 163.

Provedení	Finish	Code	Bez DPH (Kč)	S DPH (Kč)	Without VAT (€)	With VAT (€)
chrom	chrome	<b>BOX58051RX,0</b>	<b>3 470</b>	4 199	<b>138,80</b>	166,56

**SET071/58****Sprchová souprava + sprchová baterie s horním vývodem 58062**  
Shower set + shower mixer with upper outlet 58062

**A:** 1 035–1 225 mm  
**B:** 50 - 80 mm

- Rozměr hlavové sprchy 230 x 230 mm. 3polohová růžice. Délka sprchové hadice 150 cm.
- Dimension of fixed shower head 230 x 230 mm. 3-function hand shower. Length of shower hose 150 cm.

Provedení	Finish	Code	Bez DPH (Kč)	S DPH (Kč)	Without VAT (€)	With VAT (€)
chrom	chrome	<b>SET071/58,0</b>	<b>6 611</b>	7 999	<b>264,44</b>	317,33

**KIT201****Sprchová souprava**  
Shower set

- Souprava obsahuje 3polohovou sprchovou růžici, posuvný držák sprchy, kovovou hadici 150 cm s anti-twist systémem. Délka tyče 780 mm. Rozteč montážních otvorů 750 mm.
- The set includes 3-function hand shower, sliding shower holder, metal hose 150 cm with anti-twist system. Length is 780 mm. Spacing of mounting holes 750 mm.

Provedení	Finish	Code	Bez DPH (Kč)	S DPH (Kč)	Without VAT (€)	With VAT (€)
chrom	chrome	<b>KIT201,0</b>	<b>1 239</b>	1 499	<b>49,56</b>	59,47

**MINI201****Sprchová minisouprava 201**  
Shower mini set 201

- Souprava obsahuje 3polohovou sprchovou růžici, plastovou hadici 150 cm s anti-twist systémem a výklopný držák sprchy.
- The set includes 3-position shower head, shower holder, plastic hose 150 cm with anti-twist system.

Provedení	Finish	Code	Bez DPH (Kč)	S DPH (Kč)	Without VAT (€)	With VAT (€)
chrom	chrome	<b>MINI201,0</b>	<b>702</b>	849	<b>28,08</b>	33,70



### SADA58051R

#### Sprchová podomítková sada METALIA 58 Concealed shower set METALIA 58

- Rozměr hlavové sprchy 230 x 230 mm. Rameno pevné sprchy 400 mm. Délka sprchové hadice 150 cm. Včetně podomítkového tělesa.
- Dimensions of fixed shower head 230 x 230 mm. Fixed shower arm 400 mm. Length of shower hose 150 cm. Including concealed body.

Sada obsahuje/ Set consist of:

BOX58051R,0; RAM405,0; RUP/580,0; RU/201,0; D/KVADRO,0; MET/155,0

Provedení	Finish	Code	Bez DPH (Kč)	S DPH (Kč)	Without VAT (€)	With VAT (€)
chrom	chrome	<b>SADA58051R,0</b>	<b>5 371</b>	6 499	<b>214,84</b>	257,81

K VODOVODNÍM BATERIÍM METALIA 58 DOPORUČUJEME KOUPELNOVÉ DOPLŇKY FERRO GRETA - CHROM.

NAVŠTIVTE STRANU 404 TOHOTO KATALOGU.



\* úsporná sprchová růžice, ECO shower head

**58920****Vanová termostatická baterie 150 mm**  
Thermostatic bath mixer

- Baterie bez příslušenství.
- Mixer without accessories.

Provedení	Finish	Code	Bez DPH (Kč)	S DPH (Kč)	Without VAT (€)	With VAT (€)
chrom	chrome	<b>58920/1,0</b>	<b>3 718</b>	4 499	<b>148,72</b>	178,46

**58960****Sprchová termostatická baterie 150 mm**  
Thermostatic shower mixer

- Baterie bez příslušenství.
- Mixer without accessories.

Provedení	Finish	Code	Bez DPH (Kč)	S DPH (Kč)	Without VAT (€)	With VAT (€)
chrom	chrome	<b>58960/1,0</b>	<b>3 305</b>	3 999	<b>132,20</b>	158,64

**58962****Sprchová termostatická baterie 150 mm s horním vývodem**  
Thermostatic shower mixer 150 mm with upper outlet

- Baterie bez příslušenství.
- Mixer without accessories.

Provedení	Finish	Code	Bez DPH (Kč)	S DPH (Kč)	Without VAT (€)	With VAT (€)
chrom	chrome	<b>58962/1,0</b>	<b>3 305</b>	3 999	<b>132,20</b>	158,64

**SET071/TER****Sprchová souprava + sprchová termostatická baterie**  
Shower set + thermostatic shower mixer 58962

- A:** 1 035–1 225 mm
- B:** 50 - 80 mm

- Rozměr hlavové sprchy 230 x 230 mm. Délka sprchové hadice 150 cm.
- Dimension of fixed shower head 230 x 230 mm. Length of shower hose 150 cm.



Provedení	Finish	Code	Bez DPH (Kč)	S DPH (Kč)	Without VAT (€)	With VAT (€)
chrom	chrome	<b>SET071/TER,0</b>	<b>7 024</b>	8 499	<b>280,96</b>	337,15



### 58001/1

#### Stojánková umyvadlová baterie Basin mixer

- Baterie bez uzávěru výpusti. Výška baterie 152 mm.
- Mixer without pop-up waste. Height of the mixer 152 mm.

Provedení	Finish	Code	Bez DPH (Kč)	S DPH (Kč)	Without VAT (€)	With VAT (€)
černá matná	black matt	<b>58001/1,5</b>	<b>2 065</b>	2 499	<b>82,60</b>	99,12



### 58003

#### Stojánková umyvadlová baterie Basin mixer

- Baterie s uzávěrem výpusti click-clack. Výška baterie 152 mm.
- Mixer with click-clack waste. Height of the mixer 152 mm.

Provedení	Finish	Code	Bez DPH (Kč)	S DPH (Kč)	Without VAT (€)	With VAT (€)
černá matná	black matt	<b>58003,5</b>	<b>2 396</b>	2 899	<b>95,84</b>	115,01



### 58011

#### Stojánková bidetová baterie Bidet mixer

- Baterie s uzávěrem výpusti click-clack.
- Mixer with click-clack waste.

Provedení	Finish	Code	Bez DPH (Kč)	S DPH (Kč)	Without VAT (€)	With VAT (€)
černá matná	black matt	<b>58011,5</b>	<b>2 396</b>	2 899	<b>95,84</b>	115,01



### 58020/1

#### Vanová nástěnná baterie 150 mm Wall-mounted bath mixer 150 mm

- Baterie bez příslušenství, keramický prepínač.
- Mixer without accessories, ceramic diverter.

Provedení	Finish	Code	Bez DPH (Kč)	S DPH (Kč)	Without VAT (€)	With VAT (€)
černá matná	black matt	<b>58020/1,5</b>	<b>3 140</b>	3 799	<b>125,60</b>	150,72

**58020****Vanová nástěnná baterie 150 mm**  
Wall-mounted bath mixer 150 mm

- Baterie s příslušenstvím, keramický přepínač.
- Mixer with accessories, ceramic diverter.

Provedení	Finish	Code	Bez DPH (Kč)	S DPH (Kč)	Without VAT (€)	With VAT (€)
černá matná	black matt	<b>58020,5</b>	<b>3 718</b>	4 499	<b>148,72</b>	178,46

**58061/1****Sprchová nástěnná baterie 150 mm**  
Wall-mounted shower mixer 150 mm

- Baterie bez příslušenství.
- Mixer without accessories.

Provedení	Finish	Code	Bez DPH (Kč)	S DPH (Kč)	Without VAT (€)	With VAT (€)
černá matná	black matt	<b>58061/1,5</b>	<b>2 478</b>	2 998	<b>99,12</b>	118,94

**58061****Sprchová nástěnná baterie 150 mm**  
Wall-mounted shower mixer 150 mm

- Baterie s příslušenstvím.
- Mixer with accessories.

Provedení	Finish	Code	Bez DPH (Kč)	S DPH (Kč)	Without VAT (€)	With VAT (€)
černá matná	black matt	<b>58061,5</b>	<b>3 057</b>	3 699	<b>122,28</b>	146,74

**58062/1****Sprchová nástěnná baterie 150 mm s horním vývodem**  
Wall-mounted shower mixer 150 mm with upper outlet

- Baterie bez příslušenství.
- Mixer without accessories.

Vhodné k setům - viz tabulka na straně 282.  
Suitable - see page 282.

Provedení	Finish	Code	Bez DPH (Kč)	S DPH (Kč)	Without VAT (€)	With VAT (€)
černá matná	black matt	<b>58062/1,5</b>	<b>2 478</b>	2 998	<b>99,12</b>	118,94



### 58200

#### Umyvadlová nástěnná podomítková baterie Washbasin built-in mixer

- Včetně podomítkového tělesa. Délka výtokového ramínka 194 mm.
- Including concealed body. The spout length is 194 mm.

Provedení	Finish	Code	Bez DPH (Kč)	S DPH (Kč)	Without VAT (€)	With VAT (€)
černá matná	black matt	<b>58200,5</b>	<b>3 553</b>	4 299	<b>142,12</b>	170,54



### 58501

#### Stojánková umyvadlová baterie Basin mixer

- Výška baterie 257 mm. Baterie bez uzávěru výpusti. Baterie 58503,5 je s uzávěrem výpusti click-clack.
- Height of the mixer 257 mm. Mixer without pop-up waste. Mixer 58503,5 with click-clack waste.

Provedení	Finish	Code	Bez DPH (Kč)	S DPH (Kč)	Without VAT (€)	With VAT (€)
černá matná	black matt	<b>58501/1,5</b>	<b>2 974</b>	3 599	<b>118,96</b>	142,75
černá matná	black matt	<b>58503,5</b>	<b>3 305</b>	3 999	<b>132,20</b>	158,64



### 58714

#### Stojánková dřezová baterie Sink mixer

- Délka ramínka 191 mm.
- Spout length 191 mm.

Provedení	Finish	Code	Bez DPH (Kč)	S DPH (Kč)	Without VAT (€)	With VAT (€)
černá matná	black matt	<b>58714,5</b>	<b>3 553</b>	4 299	<b>142,12</b>	170,54

**BOX58051R****Podomítková baterie s boxem 2 vývody**  
Built-in mixer including mounting box, 2-way

- Boxy jsou dodávány komplet včetně krytu, páky a přepínače. Objednávejte pod jedním kódem. Baterie jsou dodávány s jedním typem krytu.
- Mounting boxes are delivered complete, including a cover, a lever and a diverter. Order under one code. The mixers are delivered with one type of cover.

Provedení	Finish	Code	Bez DPH (Kč)	S DPH (Kč)	Without VAT (€)	With VAT (€)
černá matná	black matt	<b>BOX58051R,5</b>	<b>4 462</b>	5 399	<b>178,48</b>	214,18

**BOX58051RX****Podomítková baterie s boxem 3 vývody**  
Built-in mixer including mounting box, 3-way

- Boxy jsou dodávány komplet včetně krytu, páky a přepínače. Objednávejte pod jedním kódem. Baterie jsou dodávány s jedním typem krytu.
- Mounting boxes are delivered complete, including a cover, a lever and a diverter. Order under one code. The mixers are delivered with one type of cover.

Provedení	Finish	Code	Bez DPH (Kč)	S DPH (Kč)	Without VAT (€)	With VAT (€)
černá matná	black matt	<b>BOX58051RX,5</b>	<b>4 627</b>	5 599	<b>185,08</b>	222,10







**KIT201**  
**Sprchová souprava**  
**Shower set**

- Souprava obsahuje 3polohovou sprchovou růžici, posuvný držák sprchy, plastovou hadici 150 cm s anti-twistem. Délka tyče 780 mm. Rozteč montážních otvorů 750 mm.
- The set includes 3-position hand shower, sliding shower holder, plastic hose 150 cm with anti-twist. Length is 780 mm. Spacing of mounting holes 750 mm.

Provedení	Finish	Code	Bez DPH (Kč)	S DPH (Kč)	Without VAT (€)	With VAT (€)
černá matná	black matt	<b>KIT201,5</b>	<b>1 404</b>	1 699	<b>56,16</b>	67,39



**MINI201**  
**Sprchová minisouprava 201**  
**Shower mini set 201**

- Souprava obsahuje 3polohovou sprchovou růžici, plastovou hadici 150 cm s anti-twist systémem a výklopný držák sprchy.
- The set includes 3-position shower head, shower holder, plastic hose 150 cm with anti-twist system.

Provedení	Finish	Code	Bez DPH (Kč)	S DPH (Kč)	Without VAT (€)	With VAT (€)
černá matná	black matt	<b>MINI201,5</b>	<b>784</b>	949	<b>31,36</b>	37,63



**SADA58051R,5**  
**Sprchová podomítková sada METALIA 58**  
**Concealed shower set METALIA 58**

- Rozměr hlavové sprchy 230 x 230 mm. Rameno pevné sprchy 400 mm. Délka sprchové hadice 150 cm. Včetně podomítkového tělesa.
- Dimensions of fixed shower head 230 x 230 mm. Fixed shower arm 400 mm. Length of shower hose 150 cm. Including concealed body.

Sada obsahuje/ Set consist of:  
BOX58051R,5; RAM405,5; RUP/580,5; RU/201,5; D/KVADRO,5; NOVAFLEX/150,5

Provedení	Finish	Code	Bez DPH (Kč)	S DPH (Kč)	Without VAT (€)	With VAT (€)
černá matná	black matt	<b>SADA58051R,5</b>	<b>6 197</b>	7 498	<b>247,88</b>	297,46



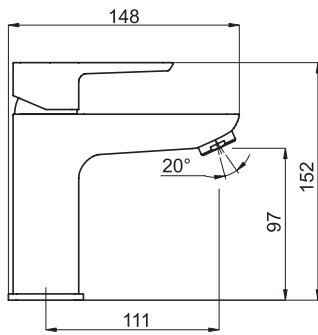
**SET071/58,5**  
**Sprchová souprava + sprchová baterie s horním vývodem 58062**  
**Shower set + shower mixer with upper outlet 58062**

**A:** 1 035–1 225 mm  
**B:** 50 - 80 mm

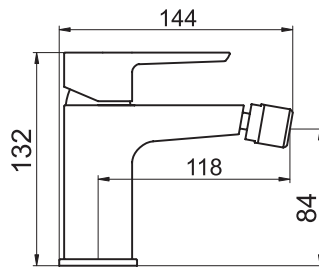
- Rozměr hlavové sprchy 230 x 230 mm. Délka sprchové hadice 150 cm.
- Dimension of fixed shower head 230 x 230 mm. Length of shower hose 150 cm.

Provedení	Finish	Code	Bez DPH (Kč)	S DPH (Kč)	Without VAT (€)	With VAT (€)
černá matná	black matt	<b>SET071/58,5</b>	<b>7 437</b>	8 999	<b>297,48</b>	356,98

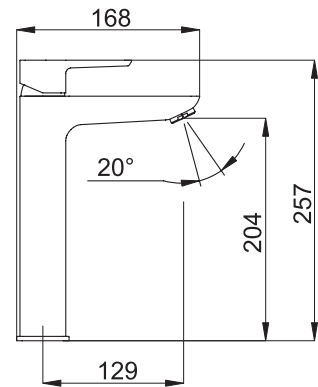
58001, 58003, 58015



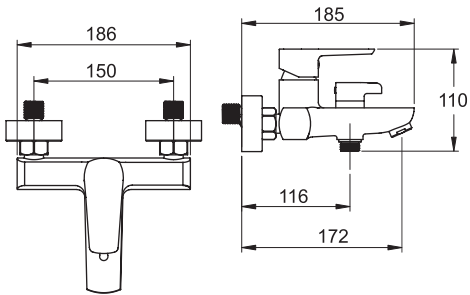
58011



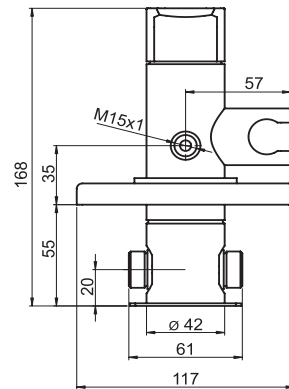
58501, 58503



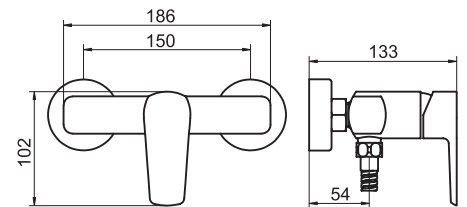
58020



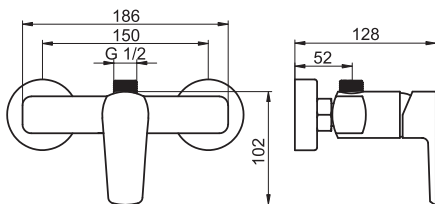
58211



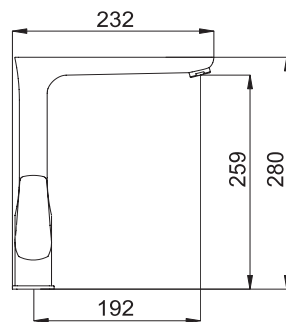
58061



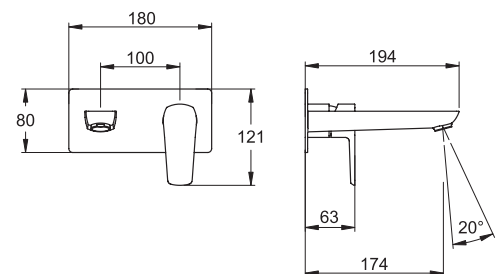
58062



58714

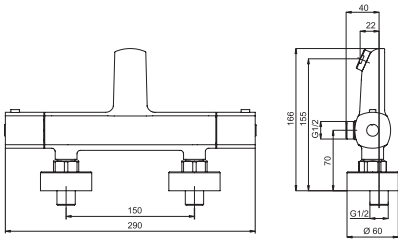


58200

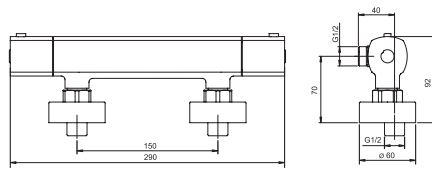




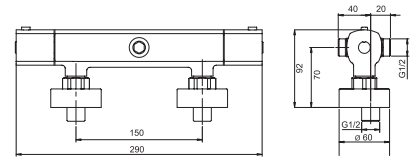
**58920**



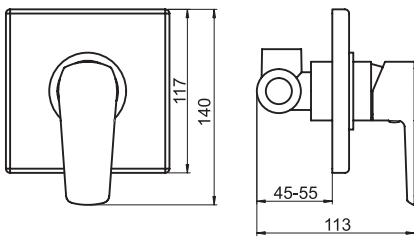
**58960**



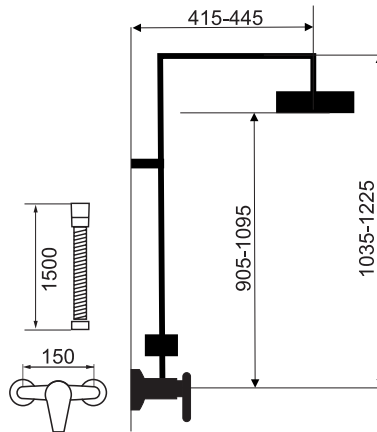
**58962**



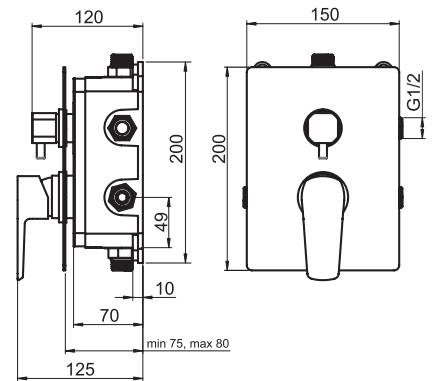
**58050**



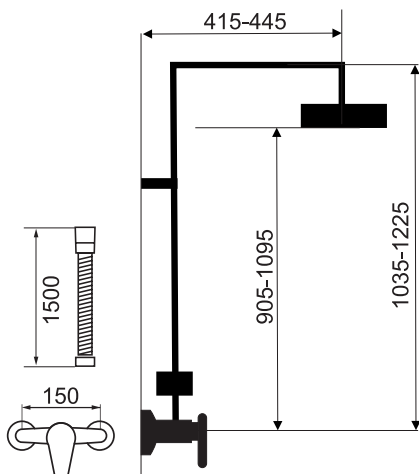
**SET071/58**



**BOX58051R, BOX58051RX**



**SET071/TER**



**57001/1****Stojánková umyvadlová baterie**  
Basin mixer

- Výška 120 mm, baterie bez uzávěru výpusti.
- Height of body 120 mm, mixer without pop-up waste.

Provedení	Finish	Code	Bez DPH (Kč)	S DPH (Kč)	Without VAT (€)	With VAT (€)
chrom	chrome	<b>57001/1,0</b>	<b>1 569</b>	1 898	<b>62,76</b>	75,31

**57001****Stojánková umyvadlová baterie**  
Basin mixer

- Výška 120 mm, s uzávěrem výpusti 5/4".
- Height of body 120 mm, with 5/4" pop-up waste.

Provedení	Finish	Code	Bez DPH (Kč)	S DPH (Kč)	Without VAT (€)	With VAT (€)
chrom	chrome	<b>57001,0</b>	<b>1 735</b>	2 099	<b>69,40</b>	83,28

**57002/1****Stojánková umyvadlová baterie**  
Basin mixer

- Výška 150 mm, baterie bez uzávěru výpusti.
- Height of body 150 mm, mixer without pop-up waste.

Provedení	Finish	Code	Bez DPH (Kč)	S DPH (Kč)	Without VAT (€)	With VAT (€)
chrom	chrome	<b>57002/1,0</b>	<b>1 652</b>	1 999	<b>66,08</b>	79,30
bílá-chrom	white-chrome	<b>57002/1,1</b>	<b>1 900</b>	2 299	<b>76,00</b>	91,20

**57002****Stojánková umyvadlová baterie**  
Basin mixer

- Výška 150 mm, s uzávěrem výpusti 5/4".
- Height of body 150 mm, with 5/4" pop-up waste.

Provedení	Finish	Code	Bez DPH (Kč)	S DPH (Kč)	Without VAT (€)	With VAT (€)
chrom	chrome	<b>57002,0</b>	<b>1 817</b>	2 199	<b>72,68</b>	87,22

**57011****Stojánková bidetová baterie**  
Bidet mixer

- Baterie s uzávěrem výpusti 5/4".
- Mixer with 5/4" pop-up waste, to be mounted on a bidet with a single assembly hole.

Provedení	Finish	Code	Bez DPH (Kč)	S DPH (Kč)	Without VAT (€)	With VAT (€)
chrom	chrome	<b>57011,0</b>	<b>1 817</b>	2 199	<b>72,68</b>	87,22

**57211****Podomítková bidetová baterie**  
**Bidet built-in mixer**

- Podomítková bidetová baterie s držákem sprchy, kovovou hadicí a sprchovou růžicí se stop-ventilem. Včetně podomítkového tělesa.
- Built-in bidet mixer with a shower holder, metal hose and a shower head with stop-valve. Including concealed body.

Provedení	Finish	Code	Bez DPH (Kč)	S DPH (Kč)	Without VAT (€)	With VAT (€)
chrom	chrome	<b>57211,0</b>	<b>2 644</b>	3 199	<b>105,76</b>	126,91

**57020****Vanová nástěnná baterie 150 mm**  
**Wall-mounted bath mixer 150 mm**

- Baterie se sprchovou růžicí, vícezámkovou kovovou hadicí a kloubovým držákem sprchy.
- Mixer with shower head, multi-locked metal hose, and a variable position shower holder.

Provedení	Finish	Code	Bez DPH (Kč)	S DPH (Kč)	Without VAT (€)	With VAT (€)
chrom	chrome	<b>57020,0</b>	<b>2 230</b>	2 698	<b>89,20</b>	107,04

**57020/1****Vanová nástěnná baterie 150 mm**  
**Wall-mounted bath mixer 150 mm**

- Baterie bez příslušenství.
- Mixer without accessories.

Provedení	Finish	Code	Bez DPH (Kč)	S DPH (Kč)	Without VAT (€)	With VAT (€)
chrom	chrome	<b>57020/1,0</b>	<b>1 983</b>	2 399	<b>79,32</b>	95,18
bílá-chrom	white-chrome	<b>57020/1,1</b>	<b>2 230</b>	2 698	<b>89,20</b>	107,04

**57024****Vanová nástěnná baterie 100 mm**  
**Wall-mounted bath mixer 100 mm**

- Baterie se sprchovou růžicí, vícezámkovou kovovou hadicí a kloubovým držákem sprchy.
- Mixer with a shower head, multi-locked metal hose, and a variable position shower holder.

Provedení	Finish	Code	Bez DPH (Kč)	S DPH (Kč)	Without VAT (€)	With VAT (€)
chrom	chrome	<b>57024,0</b>	<b>2 230</b>	2 698	<b>89,20</b>	107,04

**57024/1****Vanová nástěnná baterie 100 mm**  
**Wall-mounted bath mixer 100 mm**

- Baterie bez příslušenství.
- Mixer without accessories.

Provedení	Finish	Code	Bez DPH (Kč)	S DPH (Kč)	Without VAT (€)	With VAT (€)
chrom	chrome	<b>57024/1,0</b>	<b>1 983</b>	2 399	<b>79,32</b>	95,18

**57060****Sprchová nástěnná baterie 150 mm**  
**Wall-mounted shower mixer 150 mm**

- Baterie se sprchovou růžicí, vícezámkovou kovovou hadicí 150 cm a kloubovým držákem sprchy.
- Mixer with shower head, multi-locked metal hose 150 cm and a variable position shower holder.

Provedení	Finish	Code	Bez DPH (Kč)	SDPH (Kč)	Without VAT (€)	With VAT (€)
chrom	chrome	<b>57060,0</b>	<b>1 983</b>	2 399	<b>79,32</b>	95,18

**57060/1****Sprchová nástěnná baterie 150 mm**  
**Wall-mounted shower mixer 150 mm**

- Baterie bez příslušenství.
- Mixer without accessories.

Provedení	Finish	Code	Bez DPH (Kč)	SDPH (Kč)	Without VAT (€)	With VAT (€)
chrom	chrome	<b>57060/1,0</b>	<b>1 817</b>	2 199	<b>72,68</b>	87,22
bilá-chrom	white-chrome	<b>57060/1,1</b>	<b>1 983</b>	2 399	<b>79,32</b>	95,18

**57062/1****Sprchová nástěnná baterie 150 mm s horním vývodem**  
**Wall-mounted shower mixer 150 mm with upper outlet**

- Baterie bez příslušenství.
- Mixer without accessories.

Vhodné k setům - viz tabulka na straně 282.  
Suitable - see page 282.

Provedení	Finish	Code	Bez DPH (Kč)	SDPH (Kč)	Without VAT (€)	With VAT (€)
chrom	chrome	<b>57062/1,0</b>	<b>1 817</b>	2 199	<b>72,68</b>	87,22

**SET068/57****Sprchová souprava + sprchová baterie s horním vývodem 57062**  
**Shower set + shower mixer with upper outlet 57062**

- A:** 1 035–1 225 mm
- B:** 50–80 mm

- Rozměr hlavové sprchy Ø 230 mm. 3polohová růžice. Délka sprchové hadice 150 cm.
- Dimension of fixed shower head Ø 230 mm. 3-function hand shower. Length of shower hose 150 cm.



Provedení	Finish	Code	Bez DPH (Kč)	SDPH (Kč)	Without VAT (€)	With VAT (€)
chrom	chrome	<b>SET068/57,0</b>	<b>5 784</b>	6 999	<b>231,36</b>	277,63

**57065****Sprchová nástěnná baterie 100 mm**  
Wall-mounted shower mixer 100 mm

- Baterie se sprchovou růžicí, vícezámkovou kovovou hadicí a kloubovým držákem sprchy.
- Mixer with shower head, multi-locked metal hose, and a variable position shower holder.

Provedení	Finish	Code	Bez DPH (Kč)	S DPH (Kč)	Without VAT (€)	With VAT (€)
chrom	chrome	<b>57065,0</b>	<b>1 983</b>	2 399	<b>79,32</b>	95,18

**57065/1****Sprchová nástěnná baterie 100 mm**  
Wall-mounted shower mixer 100 mm

- Baterie bez příslušenství.
- Mixer without accessories.

Provedení	Finish	Code	Bez DPH (Kč)	S DPH (Kč)	Without VAT (€)	With VAT (€)
chrom	chrome	<b>57065/1,0</b>	<b>1 817</b>	2 199	<b>72,68</b>	87,22

**57050****Sprchová podomítková baterie**  
Built-in shower mixer

- Včetně podomítkového tělesa.
- Including concealed body.

Provedení	Finish	Code	Bez DPH (Kč)	S DPH (Kč)	Without VAT (€)	With VAT (€)
chrom	chrome	<b>57050,0</b>	<b>1 321</b>	1 598	<b>52,84</b>	63,41

**57050R****Vanová a sprchová podomítková baterie s přepínačem**  
Built-in bath and shower mixer with diverter

- Včetně podomítkového tělesa.
- Including concealed body.

Provedení	Finish	Code	Bez DPH (Kč)	S DPH (Kč)	Without VAT (€)	With VAT (€)
chrom	chrome	<b>57050R,0</b>	<b>1 983</b>	2 399	<b>79,32</b>	95,18

**57037/1****Paneláková nástěnná vanová baterie 100 mm**  
Wall-mounted bath mixer 100 mm

- Délka výtokového ramínka 360 mm. Baterie bez příslušenství.
- The length of the spout is 360 mm. Mixer without accessories.

Provedení	Finish	Code	Bez DPH (Kč)	S DPH (Kč)	Without VAT (€)	With VAT (€)
chrom	chrome	<b>57037/1,0</b>	<b>1 983</b>	2 399	<b>79,32</b>	95,18

**57037****Paneláková nástěnná vanová baterie 100 mm**  
Wall-mounted bath mixer 100 mm

- Baterie se sprchovou růžicí, vícezámkovou kovovou hadicí a kloubovým držákem sprchy. Délka výtokového ramínka je 360 mm.
- Mixer with shower head, multi-locked metal hose and a variable position shower holder. The length of the spout is 360 mm.

Provedení	Finish	Code	Bez DPH (Kč)	S DPH (Kč)	Without VAT (€)	With VAT (€)
chrom	chrome	<b>57037,0</b>	<b>2 148</b>	2 599	<b>85,92</b>	103,10

**57070****Dřezová nebo umyvadlová nástěnná baterie 150 mm**  
Wall-mounted basin or sink mixer 150 mm

- Délka výtokového ramínka 255 mm.
- The length of the spout is 255 mm.

Provedení	Finish	Code	Bez DPH (Kč)	S DPH (Kč)	Without VAT (€)	With VAT (€)
chrom	chrome	<b>57070,0</b>	<b>1 983</b>	2 399	<b>79,32</b>	95,18

**57070/1****Dřezová nebo umyvadlová nástěnná baterie 150 mm**  
Wall-mounted basin or sink mixer 150 mm

- Baterie bez ramene.
- Mixer without spout.

Provedení	Finish	Code	Bez DPH (Kč)	S DPH (Kč)	Without VAT (€)	With VAT (€)
chrom	chrome	<b>57070/1,0</b>	<b>1 817</b>	2 199	<b>72,68</b>	87,22



**57074****Dřezová nebo umyvadlová nástěnná baterie 100 mm**  
Wall-mounted basin or sink mixer 100 mm

- Délka výtokového ramínka 255 mm.
- The length of the spout is 255 mm.

Provedení	Finish	Code	Bez DPH (Kč)	S DPH (Kč)	Without VAT (€)	With VAT (€)
chrom	chrome	<b>57074,0</b>	<b>1 983</b>	2 399	<b>79,32</b>	95,18

**57074/1****Dřezová nebo umyvadlová nástěnná baterie 100 mm**  
Wall-mounted basin or sink mixer without spout 100 mm

- Baterie bez ramene.
- Mixer without spout.

Provedení	Finish	Code	Bez DPH (Kč)	S DPH (Kč)	Without VAT (€)	With VAT (€)
chrom	chrome	<b>57074/1,0</b>	<b>1 817</b>	2 199	<b>72,68</b>	87,22

**57014****Stojánková dřezová baterie**  
Sink mixer

- Délka výtokového ramínka 220 mm.
- The spout length is 220 mm.

Provedení	Finish	Code	Bez DPH (Kč)	S DPH (Kč)	Without VAT (€)	With VAT (€)
chrom	chrome	<b>57014,0</b>	<b>1 983</b>	2 399	<b>79,32</b>	95,18

**57081****Stojánková teleskopická dřezová baterie**  
Telescopic sink mixer

- S hadicí 1,5 m.
- One hole telescopic sink mixer with extractable spout and 1.5 m long hose.

Provedení	Finish	Code	Bez DPH (Kč)	S DPH (Kč)	Without VAT (€)	With VAT (€)
chrom	chrome	<b>57081,0</b>	<b>2 478</b>	2 998	<b>99,12</b>	118,94

**57081****Stojánková teleskopická dřezová baterie**  
Telescopic sink mixer

- S hadicí 1,5 m.
- One hole telescopic sink mixer with extractable spout and 1.5 m long hose.

Vhodné pro granitové dřezy - strana 462.  
Suitable for granite sinks - page 462.

Provedení	Finish	Code	Bez DPH (Kč)	S DPH (Kč)	Without VAT (€)	With VAT (€)
granit-černý	granit-black	<b>57081,GRB</b>	<b>4 049</b>	4 899	<b>161,96</b>	194,35

**57081****Stojánková teleskopická dřezová baterie**  
Telescopic sink mixer

- S hadicí 1,5 m.
- One hole telescopic sink mixer with extractable spout and 1.5 m long hose.

Vhodné pro granitové dřezy - strana 462.  
Suitable for granite sinks - page 462.

Provedení	Finish	Code	Bez DPH (Kč)	S DPH (Kč)	Without VAT (€)	With VAT (€)
granit-písek	granit-sand	<b>57081,GRS</b>	<b>4 049</b>	4 899	<b>161,96</b>	194,35



**57091**

**Stojánková dřezová baterie**  
**Sink mixer**

- Délka výtokového ramínka 210 mm.
- The spout length is 210 mm.

Provedení	Finish	Code	Bez DPH (Kč)	S DPH (Kč)	Without VAT (€)	With VAT (€)
chrom	chrome	<b>57091,0</b>	<b>1 983</b>	2 399	<b>79,32</b>	95,18
bílá-chrom	white-chrome	<b>57091,1</b>	<b>2 230</b>	2 698	<b>89,20</b>	107,04



**57091**

**Stojánková dřezová baterie**  
**Sink mixer**

- Délka výtokového ramínka 210 mm.
- The spout length is 210 mm.

Vhodné pro granitové dřezy - strana 462.  
Suitable for granite sinks - page 462.

Provedení	Finish	Code	Bez DPH (Kč)	S DPH (Kč)	Without VAT (€)	With VAT (€)
granit-černý	granit-black	<b>57091,GRB</b>	<b>3 553</b>	4 299	<b>142,12</b>	170,54



**57091**

**Stojánková dřezová baterie**  
**Sink mixer**

- Délka výtokového ramínka 210 mm.
- The spout length is 210 mm.

Vhodné pro granitové dřezy - strana 462.  
Suitable for granite sinks - page 462.

Provedení	Finish	Code	Bez DPH (Kč)	S DPH (Kč)	Without VAT (€)	With VAT (€)
granit-písek	granit-sand	<b>57091,GRS</b>	<b>3 553</b>	4 299	<b>142,12</b>	170,54

**57016****Stojánková umyvadlová a dřezová baterie**  
**Wash basin and sink mixer**

- Délka výtokového ramínka 155 mm.
- The spout length is 155 mm.

Provedení	Finish	Code	Bez DPH (Kč)	SDPH (Kč)	Without VAT (€)	With VAT (€)
chrom	chrome	<b>57016,0</b>	<b>1 817</b>	2 199	<b>72,68</b>	87,22

**57096****Stojánková umyvadlová a dřezová baterie**  
**Wash basin + sink mixer**

- Délka výtokového ramínka 150 mm.
- The spout length is 150 mm.

Provedení	Finish	Code	Bez DPH (Kč)	SDPH (Kč)	Without VAT (€)	With VAT (€)
chrom	chrome	<b>57096,0</b>	<b>1 983</b>	2 399	<b>79,32</b>	95,18
bílá-chrom	white-chrome	<b>57096,1</b>	<b>2 230</b>	2 698	<b>89,20</b>	107,04

**57115****Stojánková dřezová baterie**  
**Sink mixer**

- Baterie se sklápěcím ramenem určena pro dřezy umístěné např. pod oknem.
- Mixer with folding spout intended for sinks placed e.g. under the window.

Provedení	Finish	Code	Bez DPH (Kč)	SDPH (Kč)	Without VAT (€)	With VAT (€)
chrom	chrome	<b>57115,0</b>	<b>3 057</b>	3 699	<b>122,28</b>	146,74



**57002/1**

**Stojánková umyvadlová baterie**  
**Basin mixer**

- Výška 150 mm, baterie bez uzávěru výpusti.
- Height of body 150 mm, mixer without pop-up waste.

Provedení	Finish	Code	Bez DPH (Kč)	SDPH (Kč)	Without VAT (€)	With VAT (€)
bilá-chrom	white-chrome	<b>57002/1,1</b>	<b>1 900</b>	2 299	<b>76,00</b>	91,20



**57020/1**

**Vanová nástěnná baterie 150 mm**  
**Wall-mounted bath mixer 150 mm**

- Baterie bez příslušenství.
- Mixer without accessories.

Provedení	Finish	Code	Bez DPH (Kč)	SDPH (Kč)	Without VAT (€)	With VAT (€)
bilá-chrom	white-chrome	<b>57020/1,1</b>	<b>2 230</b>	2 698	<b>89,20</b>	107,04



**57060/1**

**Sprchová nástěnná baterie 150 mm**  
**Wall-mounted shower mixer 150 mm**

- Baterie bez příslušenství.
- Mixer without accessories.

Provedení	Finish	Code	Bez DPH (Kč)	SDPH (Kč)	Without VAT (€)	With VAT (€)
bilá-chrom	white-chrome	<b>57060/1,1</b>	<b>1 983</b>	2 399	<b>79,32</b>	95,18



**57091**

**Stojánková dřezová baterie**  
**Sink mixer**

- Délka výtokového ramínka 210 mm.
- The spout length is 210 mm.

Provedení	Finish	Code	Bez DPH (Kč)	SDPH (Kč)	Without VAT (€)	With VAT (€)
bilá-chrom	white-chrome	<b>57091,1</b>	<b>2 230</b>	2 698	<b>89,20</b>	107,04



**57096**

**Stojánková umyvadlová a dřezová baterie**  
**Wash basin + sink mixer**

- Délka výtokového ramínka 150 mm.
- The spout length is 150 mm.

Provedení	Finish	Code	Bez DPH (Kč)	SDPH (Kč)	Without VAT (€)	With VAT (€)
bilá-chrom	white-chrome	<b>57096,1</b>	<b>2 230</b>	2 698	<b>89,20</b>	107,04

**57045****Vanová stojánková baterie**  
**Bath mixer**

- Pro montáž na vany se 3 montážními otvory.
- Deck mounted bath mixer set. 3 mounting holes.

Provedení	Finish	Code	Bez DPH (Kč)	SDPH (Kč)	Without VAT (€)	With VAT (€)
chrom	chrome	<b>57045,0</b>	<b>5 784</b>	6 999	<b>231,36</b>	277,63

**57047****Vanová stojánková baterie**  
**Bath mixer**

- Pro montáž na vany se 3 montážními otvory.
- Deck mounted bath mixer set. 3 mounting holes.

Provedení	Finish	Code	Bez DPH (Kč)	SDPH (Kč)	Without VAT (€)	With VAT (€)
chrom	chrome	<b>57047,0</b>	<b>5 784</b>	6 999	<b>231,36</b>	277,63

**57920****Vanová termostatická baterie 150 mm**  
Thermostatic bath mixer

- Baterie bez příslušenství.  
Přepínač sprcha - rameno je v levé rukojeti.
- Mixer without accessories.  
Shower/spout diverter is in the left handle.

Provedení	Finish	Code	Bez DPH (Kč)	SDPH (Kč)	Without VAT (€)	With VAT (€)
chrom	chrome	<b>57920/1,0</b>	<b>3 470</b>	4 199	<b>138,80</b>	166,56

**57921****Vanová termostatická baterie 150 mm**  
Thermostatic bath mixer

- Baterie bez příslušenství.  
Přepínač sprcha - rameno je v levé rukojeti.
- Mixer without accessories.  
Shower/spout diverter is in the left handle.

Provedení	Finish	Code	Bez DPH (Kč)	SDPH (Kč)	Without VAT (€)	With VAT (€)
chrom	chrome	<b>57921/1,0</b>	<b>3 470</b>	4 199	<b>138,80</b>	166,56

**57960****Sprchová termostatická baterie 150 mm**  
Thermostatic shower mixer

- Baterie bez příslušenství.
- Mixer without accessories.

Provedení	Finish	Code	Bez DPH (Kč)	SDPH (Kč)	Without VAT (€)	With VAT (€)
chrom	chrome	<b>57960/1,0</b>	<b>3 057</b>	3 699	<b>122,28</b>	146,74

**57961****Sprchová termostatická baterie 150 mm**  
Thermostatic shower mixer

- Baterie bez příslušenství.
- Mixer without accessories.

Provedení	Finish	Code	Bez DPH (Kč)	SDPH (Kč)	Without VAT (€)	With VAT (€)
chrom	chrome	<b>57961/1,0</b>	<b>3 057</b>	3 699	<b>122,28</b>	146,74

**57962****Sprchová termostatická baterie s horním vývodem 150 mm**  
Thermostatic shower mixer

- Baterie s horním vývodem bez příslušenství.
- Mixer with upper outlet, without accessories.

Vhodné k setům - viz tabulka na straně 282.  
Suitable - see page 282.

Provedení	Finish	Code	Bez DPH (Kč)	SDPH (Kč)	Without VAT (€)	With VAT (€)
chrom	chrome	<b>57962/1,0</b>	<b>3 057</b>	3 699	<b>122,28</b>	146,74

**57963****Sprchová termostatická baterie s horním vývodem 150 mm**  
Thermostatic shower mixer

- Baterie s horním vývodem bez příslušenství.
- Mixer with upper outlet, without accessories.

Vhodné k setům - viz tabulka na straně 282.  
Suitable - see page 282.

Provedení	Finish	Code	Bez DPH (Kč)	S DPH (Kč)	Without VAT (€)	With VAT (€)
chrom	chrome	<b>57963/1,0</b>	<b>3 057</b>	3 699	<b>122,28</b>	146,74

**SET068/TER****Sprchová souprava + termostatická sprchová baterie s horním vývodem 57963****Shower set + thermostatic shower mixer with upper outlet 57963**

- A:** 1 035 - 1 235 mm
- B:** 50 - 80 mm

- Rozměr hlavové sprchy Ø 230 mm. Délka sprchové hadice 150 cm.
- Dimension of fixed shower head Ø 230 mm. Length of shower hose 150 cm.

Provedení	Finish	Code	Bez DPH (Kč)	S DPH (Kč)	Without VAT (€)	With VAT (€)
chrom	chrome	<b>SET068/TER,0</b>	<b>6 611</b>	7 999	<b>264,44</b>	317,33





### BOX57050

#### Podomítková baterie s boxem

#### Built-in mixer incl. mounting box

- Boxy jsou dodávány komplet včetně krytu a páky. Objednávejte pod jedním kódem. Baterie jsou dodávány s jedním typem krytu.
- Mounting boxes are delivered complete, including a cover and a lever. Order under one code. The mixers are delivered with one type of cover.

Provedení	Finish	Code	Bez DPH (Kč)	S DPH (Kč)	Without VAT (€)	With VAT (€)
chrom	chrome	<b>BOX57050,0</b>	<b>2 478</b>	2 998	<b>99,12</b>	118,94



### BOX57052R

#### Podomítková baterie s boxem 2 vývody

#### Built-in mixer incl. mounting box, 2-way

- Boxy jsou dodávány komplet včetně krytu, páky a přepínače. Objednávejte pod jedním kódem. Baterie jsou dodávány s jedním typem krytu. Keramický přepínač.
- Mounting boxes are delivered complete, including a cover, a lever and a diverter. Order under one code. The mixers are delivered with one type of cover. Ceramic diverter.

Provedení	Finish	Code	Bez DPH (Kč)	S DPH (Kč)	Without VAT (€)	With VAT (€)
chrom	chrome	<b>BOX57052R,0</b>	<b>3 553</b>	4 299	<b>142,12</b>	170,54



### BOX57052RX

#### Podomítková baterie s boxem 3 vývody

#### Built-in mixer incl. mounting box, 3-way

- Boxy jsou dodávány komplet včetně krytu, páky a přepínače. Objednávejte pod jedním kódem. Baterie jsou dodávány s jedním typem krytu. Keramický přepínač.
- Mounting boxes are delivered complete, including a cover, a lever and a diverter. Order under one code. The mixers are delivered with one type of cover. Ceramic diverter.

Provedení	Finish	Code	Bez DPH (Kč)	S DPH (Kč)	Without VAT (€)	With VAT (€)
chrom	chrome	<b>BOX57052RX,0</b>	<b>3 718</b>	4 499	<b>148,72</b>	178,46



### BOX57052RT

#### Termostatická podomítková baterie s boxem 2 vývody

#### Built-in thermostatic mixer incl. mounting box, 2-way

- Boxy jsou dodávány komplet včetně krytu, páky a přepínače. Objednávejte pod jedním kódem. Baterie jsou dodávány s jedním typem krytu. Keramický přepínač.
- Mounting boxes are delivered complete, including a cover, a lever and a diverter. Order under one code. The mixers are delivered with one type of cover. Ceramic diverter.

Provedení	Finish	Code	Bez DPH (Kč)	S DPH (Kč)	Without VAT (€)	With VAT (€)
chrom	chrome	<b>BOX57052RT,0</b>	<b>4 462</b>	5 399	<b>178,48</b>	214,18



### BOX57052RXT

#### Termostatická podomítková baterie s boxem 3 vývody

#### Built-in thermostatic mixer incl. mounting box, 3-way

- Boxy jsou dodávány komplet včetně krytu, páky a přepínače. Objednávejte pod jedním kódem. Baterie jsou dodávány s jedním typem krytu. Keramický přepínač.
- Mounting boxes are delivered complete, including a cover, a lever and a diverter. Order under one code. The mixers are delivered with one type of cover. Ceramic diverter.

Provedení	Finish	Code	Bez DPH (Kč)	S DPH (Kč)	Without VAT (€)	With VAT (€)
chrom	chrome	<b>BOX57052RXT,0</b>	<b>4 627</b>	5 599	<b>185,08</b>	222,10

# METALIA ECO+



Výjimečná řada  
vodovodních baterií  
**s úsporou** vody až

**novaservis**  
FERRO GROUP

63%



### 57002/1

#### Stojánková umyvadlová baterie METALIA ECO+ Basin mixer

- Výška 150 mm, baterie bez uzávěru výpusti.  
Úspora vody až **63 %**.
- Height of body 150 mm, mixer without pop-up waste.  
Water save up to **63 %**.

Provedení	Finish	Code	Bez DPH (Kč)	S DPH (Kč)	Without VAT (€)	With VAT (€)
chrom	chrome	<b>57002/1,0E</b>	<b>1 900</b>	2 299	<b>76,00</b>	91,20



### 57070

#### Dřezová nebo umyvadlová nástěnná baterie 150 mm METALIA ECO+ Wall-mounted basin or sink mixer 150 mm

- Délka výtokového ramínka 255 mm.  
Úspora vody až **63 %**.
- The length of the spout is 255 mm.  
Water save up to **63 %**.

Provedení	Finish	Code	Bez DPH (Kč)	S DPH (Kč)	Without VAT (€)	With VAT (€)
chrom	chrome	<b>57070,0E</b>	<b>2 148</b>	2 599	<b>85,92</b>	103,10



### 57091

#### Stojánková dřezová baterie METALIA ECO+ Sink mixer

- Délka výtokového ramínka 211 mm.  
Úspora vody až **63 %**.
- The spout length is 211 mm.  
Water save up to **63 %**.

Provedení	Finish	Code	Bez DPH (Kč)	S DPH (Kč)	Without VAT (€)	With VAT (€)
chrom	chrome	<b>57091,0E</b>	<b>2 065</b>	2 499	<b>82,60</b>	99,12



### 57096

#### Stojánková umyvadlová a dřezová baterie METALIA ECO+ Wash basin + sink mixer

- Délka výtokového ramínka 150 mm.  
Úspora vody až **63 %**.
- The spout length is 150 mm.  
Water save up to **63 %**.

Provedení	Finish	Code	Bez DPH (Kč)	S DPH (Kč)	Without VAT (€)	With VAT (€)
chrom	chrome	<b>57096,0E</b>	<b>2 065</b>	2 499	<b>82,60</b>	99,12



### 57014

#### Stojánková dřezová baterie METALIA ECO+ Sink mixer

- Délka výtokového ramínka 225 mm.  
Úspora vody až **63 %**.
- The spout length is 225 mm.  
Water save up to **63 %**.

Provedení	Finish	Code	Bez DPH (Kč)	S DPH (Kč)	Without VAT (€)	With VAT (€)
chrom	chrome	<b>57014,0E</b>	<b>2 065</b>	2 499	<b>82,60</b>	99,12



**57020**  
**Vanová nástěnná baterie 150 mm**  
**Wall-mounted bath mixer 150 mm**

- Baterie s kovovou hadicí, pevným držákem sprchy a úspornou růžicí, ušetříte až **56 %** vody.
- Mixer with metal shower hose, fixed shower holder and watersaving hand shower, you can save up to **56 %** of water.

Provedení	Finish	Code	Bez DPH (Kč)	S DPH (Kč)	Without VAT (€)	With VAT (€)
chrom	chrome	<b>57020,0E</b>	<b>2 478</b>	2 998	<b>99,12</b>	118,94



**57060**  
**Sprchová nástěnná baterie 150 mm**  
**Wall-mounted shower mixer 150 mm**

- Baterie s kovovou hadicí, výklpným držákem sprchy a úspornou růžicí, ušetříte až **56 %** vody.
- Mixer with metal shower hose, adjustable shower holder and watersaving hand shower, you can save up to **56 %** of water.

Provedení	Finish	Code	Bez DPH (Kč)	S DPH (Kč)	Without VAT (€)	With VAT (€)
chrom	chrome	<b>57060,0E</b>	<b>2 148</b>	2 599	<b>85,92</b>	103,10



**57961**  
**Sprchová termostatická baterie 150 mm**  
**Thermostatic shower mixer**

- Baterie s kovovou hadicí, výklpným držákem sprchy a úspornou růžicí, ušetříte až **56 %** vody.
- Mixer with metal shower hose, adjustable shower holder and watersaving hand shower, you can save up to **56 %** of water.

Provedení	Finish	Code	Bez DPH (Kč)	S DPH (Kč)	Without VAT (€)	With VAT (€)
chrom	chrome	<b>57961,0E</b>	<b>3 470</b>	4 199	<b>138,80</b>	166,56



**57921**  
**Vanová termostatická baterie 150 mm**  
**Thermostatic bath mixer**

- Baterie s kovovou hadicí, pevným držákem sprchy a úspornou růžicí, ušetříte až **56 %** vody.
- Mixer with metal shower hose, fixed shower holder and watersaving hand shower, you can save up to **56 %** of water.

Provedení	Finish	Code	Bez DPH (Kč)	S DPH (Kč)	Without VAT (€)	With VAT (€)
chrom	chrome	<b>57921,0E</b>	<b>3 801</b>	4 599	<b>152,04</b>	182,45



### SETECO/57

#### Sprchová souprava + sprchová baterie s horním vývodem 57062 Shower set + shower mixer with upper outlet 57062

**A:** 1 035 - 1 225 mm  
**B:** 50 - 80 mm

- Rozměr hlavové sprchy Ø 250 mm. Délka sprchové hadice 150 cm. Úspora vody až **56 %**. Obsahuje automatický regulátor průtoku.
- Dimension of fixed shower head Ø 250 mm. Length of shower hose 150 cm. Water save up to **56 %**. Automatic flow restrictor is included.

Provedení	Finish	Code	Bez DPH (Kč)	S DPH (Kč)	Without VAT (€)	With VAT (€)
chrom	chrome	<b>SETECO/57,0</b>	<b>5 784</b>	6 999	<b>231,36</b>	277,63



### SETECO/TER

#### Sprchová souprava + termostatická sprchová baterie s horním vývodem 57963 Shower set + thermostatic shower mixer with upper outlet 57963

**A:** 1 035 - 1 225 mm  
**B:** 50 - 80 mm

- Rozměr hlavové sprchy Ø 250 mm. Délka sprchové hadice 150 cm. Úspora vody až **56 %**. Obsahuje automatický regulátor průtoku.
- Dimension of fixed shower head Ø 250 mm. Length of shower hose 150 cm. Water save up to **56 %**. Automatic flow restrictor is included.

Provedení	Finish	Code	Bez DPH (Kč)	S DPH (Kč)	Without VAT (€)	With VAT (€)
chrom	chrome	<b>SETECO/TER,0</b>	<b>6 611</b>	7 999	<b>264,44</b>	317,33



### SADAECO52RT

#### Sprchová podomítková termostatická sada METALIA ECO+ Concealed thermostatic shower set METALIA ECO+

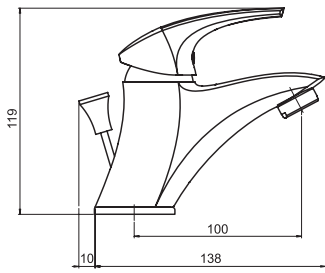
- Rozměr hlavové sprchy 250 x 250 mm. Rameno pevné sprchy 400 mm. Délka sprchové hadice 150 cm. Úspora vody až **56 %**. Obsahuje automatický regulátor průtoku.
- Dimension of fixed shower head 250 x 250 mm. Fixed shower arm 400 mm. Length of shower hose 150 cm. Water save up to **56 %**. Automatic flow restrictor is included.

Sada obsahuje/Set consist of:  
BOX56052RT, RAM405,0, RUP/251,4, D/KVADRO,0, MET150,0, RU/880,0

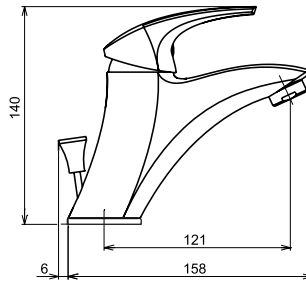
Provedení	Finish	Code	Bez DPH (Kč)	S DPH (Kč)	Without VAT (€)	With VAT (€)
chrom	chrome	<b>SADAECO52RT</b>	<b>6 859</b>	8 299	<b>274,36</b>	329,23



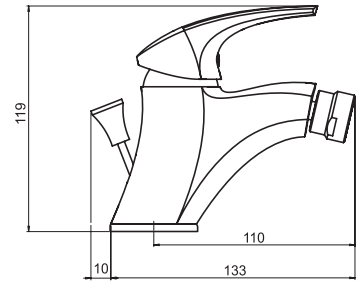
**57001**



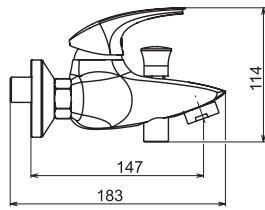
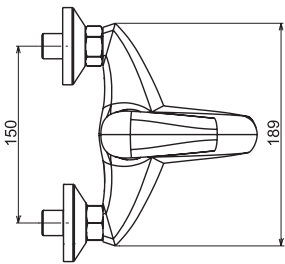
**57002**



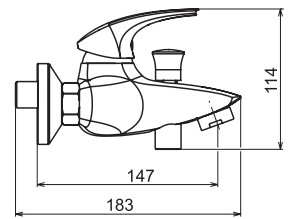
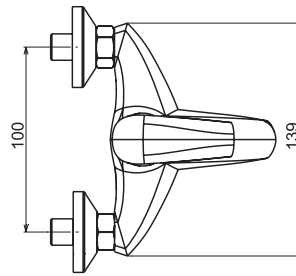
**57011**



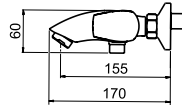
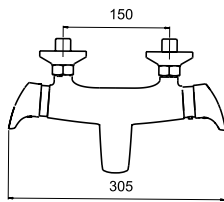
**57020**



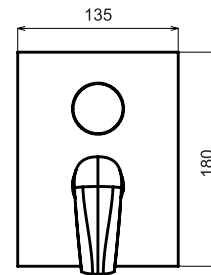
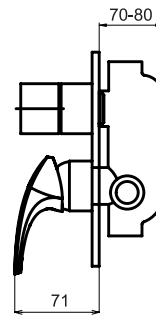
**57024**



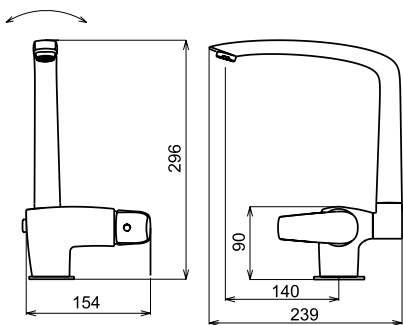
**57920-21**



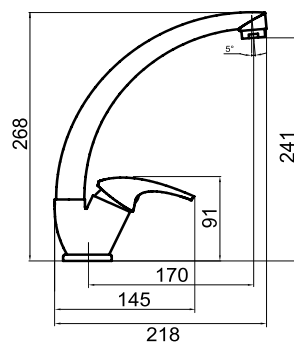
**57050R**



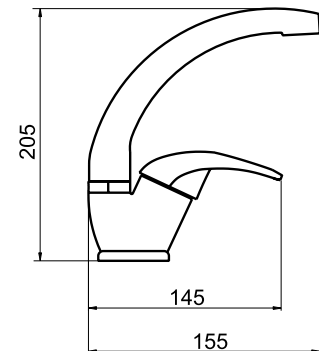
**57115**



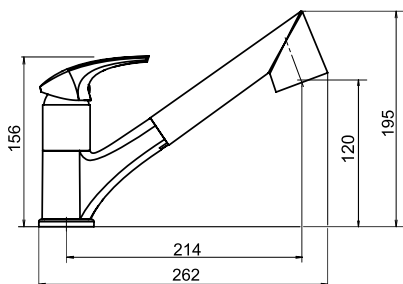
**57014**



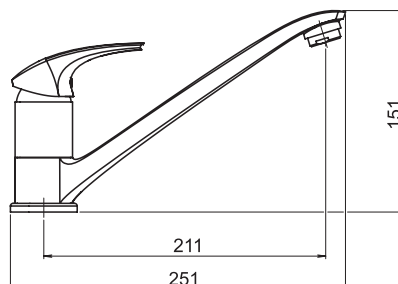
**57016**



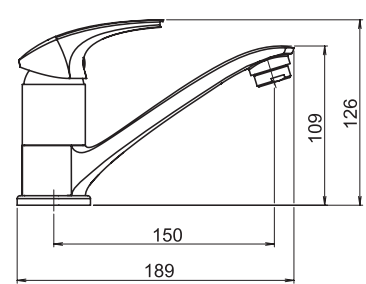
**57081**



**57091**

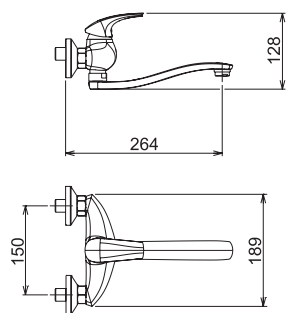


**57096**

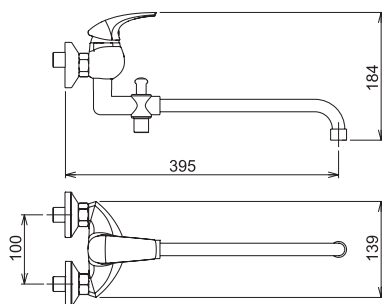




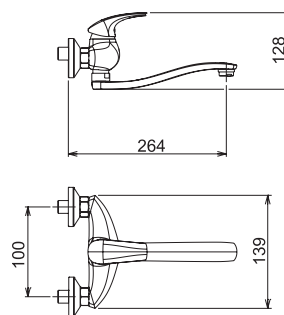
**57070**



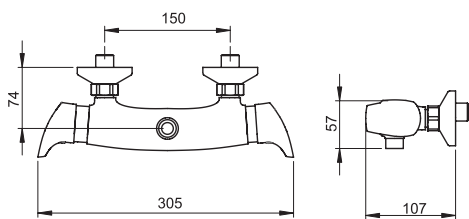
**57037**



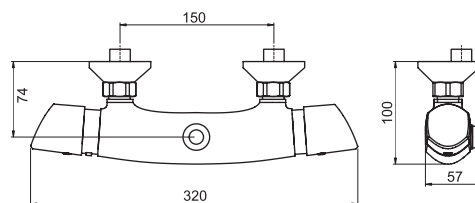
**57074**



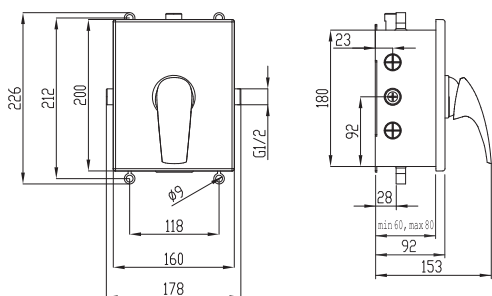
**57960, 57962**



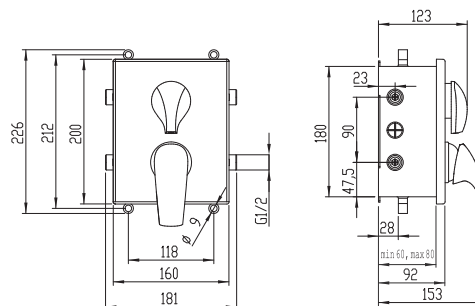
**57961, 57963**



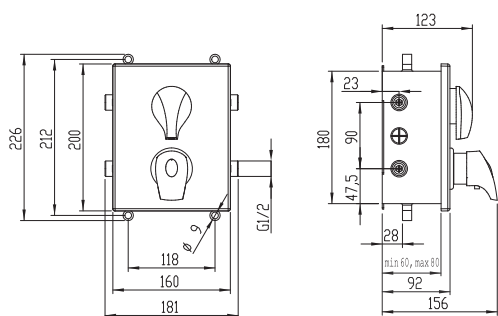
**BOX57050**



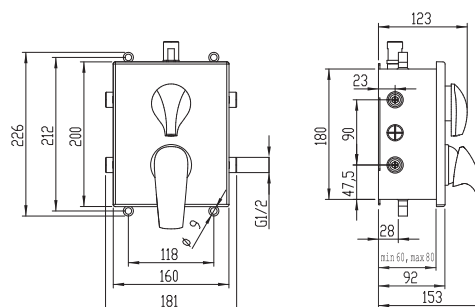
**BOX57052R**



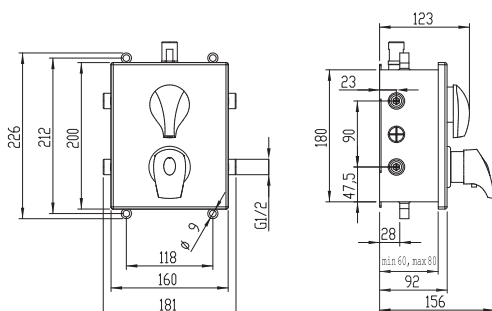
**BOX57052RT**



**BOX57052RX**

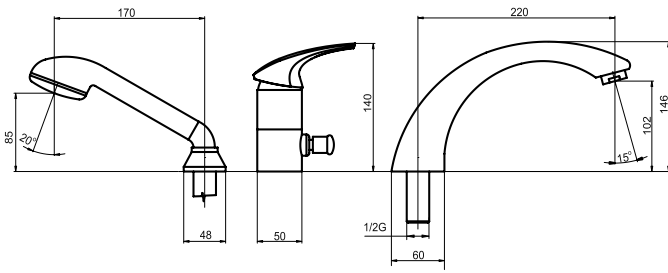


**BOX57052RXT**

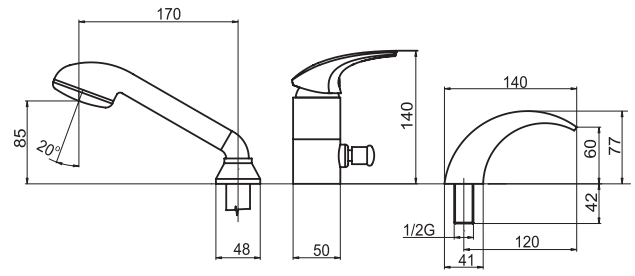




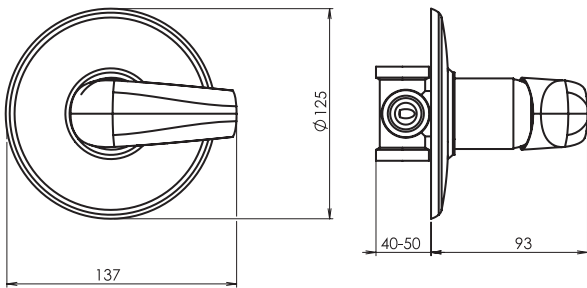
57045



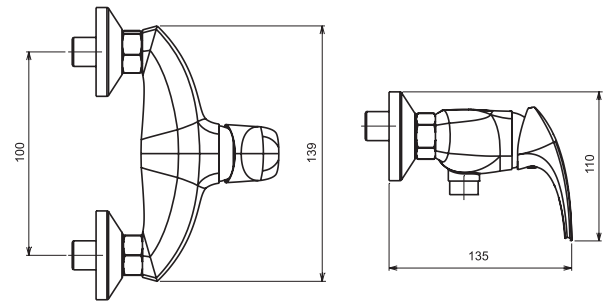
57047



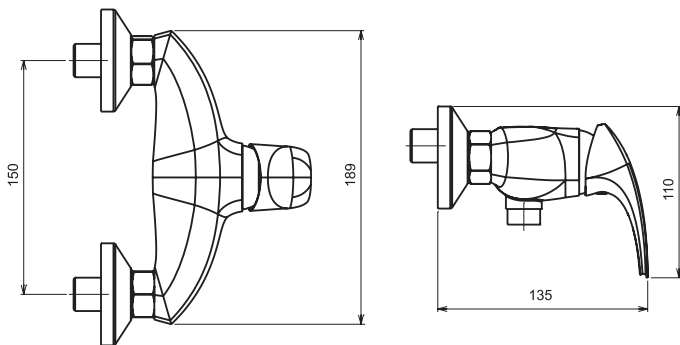
57050



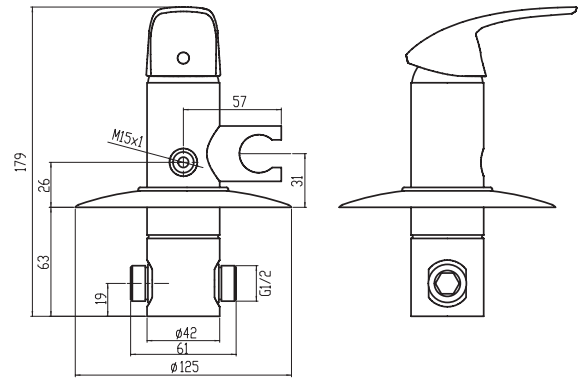
57065



57060



57211





# ŠETŘME VODU ŠETŘME PŘÍRODU ŠETŘME PENÍZE

Šetřme peníze, vodu,  
přírodu a zemi. Za rok  
uspoříme průměrně

49 500  
litrů vody

až 6 000 Kč / 120 €.\*



\* Každý měsíc může 4členná domácnost uspořit až 500 Kč v případě použití úsporných baterií, komponentů Novaservis a průměrné roční spotřebě studené i teplé pitné vody.  
\* Každý měsíc může štvorčlenná domácnost ušetřit až 10 €, ak používa úsporné vodovodné batérie a komponenty Novaservis. Výpočet zohľadňuje ročný priemer spotreby studenej a teplej pitnej vody. Průměrné ceny vody v ČR a SR jsou odlišné.

**56001/1****Stojánková umyvadlová baterie**  
Basin mixer

- Baterie bez uzávěru výpusti.
- Mixer without pop-up waste.

Provedení	Finish	Code	Bez DPH (Kč)	SDPH (Kč)	Without VAT (€)	With VAT (€)
chrom - eko *	chrome - eco	<b>56001/1,0</b>	<b>1 817</b>	2 199	<b>72,68</b>	87,22

**56001****Stojánková umyvadlová baterie**  
Basin mixer

- Baterie s uzávěrem výpusti 5/4". U typu 56003 je součástí výpust click-clack.
- Mixer with 5/4" pop-up waste. Click-clack waste is a part of 56003.

Provedení	Finish	Code	Bez DPH (Kč)	SDPH (Kč)	Without VAT (€)	With VAT (€)
chrom - eko *	chrome - eco	<b>56001,0</b>	<b>1 983</b>	2 399	<b>79,32</b>	95,18
chrom - eko *	chrome - eco	<b>56003,0</b>	<b>2 148</b>	2 599	<b>85,92</b>	103,10

**56011****Stojánková bidetová baterie**  
Bidet mixer

- Baterie s uzávěrem výpusti 5/4".
- Mixer with 5/4" pop-up waste, to be mounted on a bidet with a single assembly hole.

Provedení	Finish	Code	Bez DPH (Kč)	SDPH (Kč)	Without VAT (€)	With VAT (€)
chrom - eko *	chrome - eco	<b>56011,0</b>	<b>1 983</b>	2 399	<b>79,32</b>	95,18

**56015****Umyvadlová a bidetová baterie**  
Wash-basin and bidet mixer

- Baterie s dvojitou kovovou hadicí, pevným držákem sprchy a sprchovou růžicí se stop-ventilem.
- Mixer with double-locked metal hose, fixed shower holder and shower head with stop-valve.

Provedení	Finish	Code	Bez DPH (Kč)	SDPH (Kč)	Without VAT (€)	With VAT (€)
chrom - eko *	chrome - eco	<b>56015,0</b>	<b>2 892</b>	3 499	<b>115,68</b>	138,82

**56020****Vanová nástěnná baterie 150 mm**  
Wall-mounted bath mixer 150 mm

- Baterie se sprchovou růžicí, vícezámkovou kovovou hadicí a otočným držákem sprchy.
- Mixer with a shower head, multi-locked metal hose, and rotating shower holder.

Provedení	Finish	Code	Bez DPH (Kč)	SDPH (Kč)	Without VAT (€)	With VAT (€)
chrom - eko *	chrome - eco	<b>56020,0</b>	<b>2 974</b>	3 599	<b>118,96</b>	142,75

**56020/1****Vanová nástěnná baterie 150 mm**  
Wall-mounted bath mixer 150 mm

- Baterie bez příslušenství.
- Mixer without accessories.

Provedení	Finish	Code	Bez DPH (Kč)	SDPH (Kč)	Without VAT (€)	With VAT (€)
chrom - eko *	chrome - eco	<b>56020/1,0</b>	<b>2 561</b>	3 099	<b>102,44</b>	122,93

**56060****Sprchová nástěnná baterie 150 mm**  
Wall-mounted shower mixer 150 mm

- Baterie se sprchovou růžicí, vícezámkovou kovovou hadicí a otočným držákem sprchy.
- Mixer with a shower head, multi-locked metal hose, and rotating shower holder.

Provedení	Finish	Code	Bez DPH (Kč)	SDPH (Kč)	Without VAT (€)	With VAT (€)
chrom - eko *	chrome - eco	<b>56060,0</b>	<b>2 065</b>	2 499	<b>82,60</b>	99,12

**56060/1****Sprchová nástěnná baterie 150 mm**  
Wall-mounted shower mixer 150 mm

- Baterie bez příslušenství.
- Mixer without accessories.

Provedení	Finish	Code	Bez DPH (Kč)	SDPH (Kč)	Without VAT (€)	With VAT (€)
chrom - eko *	chrome - eco	<b>56060/1,0</b>	<b>1 817</b>	2 199	<b>72,68</b>	87,22

**56050****Sprchová podomítková baterie**  
Built-in shower mixer

- Včetně podomítkového tělesa.
- Including concealed body.

Provedení	Finish	Code	Bez DPH (Kč)	SDPH (Kč)	Without VAT (€)	With VAT (€)
chrom - eko *	chrome - eco	<b>56050,0</b>	<b>1 735</b>	2 099	<b>69,40</b>	83,28

**56050R****Vanová a sprchová podomítková baterie s přepínačem**  
Built-in bath and shower mixer with diverter

- Včetně podomítkového tělesa.
- Including concealed body.

Provedení	Finish	Code	Bez DPH (Kč)	SDPH (Kč)	Without VAT (€)	With VAT (€)
chrom - eko *	chrome - eco	<b>56050R,0</b>	<b>2 644</b>	3 199	<b>105,76</b>	126,91

\* Mixers METALIA 56 are equipped with saving two-position eco cartridges.

**56070****Dřezová nebo umyvadlová nástěnná baterie 150 mm**  
Wall-mounted basin or sink mixer 150 mm

- Délka výtokového ramínka 255 mm.
- The length of the spout is 255 mm.

Provedení	Finish	Code	Bez DPH (Kč)	SDPH (Kč)	Without VAT (€)	With VAT (€)
chrom - eko *	chrome - eco	<b>56070,0</b>	<b>2 396</b>	2 899	<b>95,84</b>	115,01

**56070/A****Dřezová nebo umyvadlová nástěnná baterie 150 mm**  
Wall-mounted basin or sink mixer 150 mm

- Délka výtokového ramínka 255 mm.
- The length of the spout is 255 mm.

Provedení	Finish	Code	Bez DPH (Kč)	SDPH (Kč)	Without VAT (€)	With VAT (€)
chrom - eko *	chrome - eco	<b>56070/A,0</b>	<b>2 478</b>	2 998	<b>99,12</b>	118,94

**56081****Stojánková teleskopická dřezová baterie**  
Telescopic sink mixer

- S hadicí 1,5 m.
- One hole telescopic sink mixer with extractable spout and 1.5 m long hose.

Provedení	Finish	Code	Bez DPH (Kč)	SDPH (Kč)	Without VAT (€)	With VAT (€)
chrom - eko *	chrome - eco	<b>56081,0</b>	<b>2 644</b>	3 199	<b>105,76</b>	126,91

**56091****Stojánková dřezová baterie**  
Sink mixer

- Délka výtokového ramínka 210 mm.
- The spout length is 210 mm.

Provedení	Finish	Code	Bez DPH (Kč)	SDPH (Kč)	Without VAT (€)	With VAT (€)
chrom - eko *	chrome - eco	<b>56091,0</b>	<b>2 974</b>	3 599	<b>118,96</b>	142,75

**56096****Stojánková umyvadlová a dřezová baterie**  
Wash basin + sink mixer

- Délka výtokového ramínka 150 mm.
- The spout length is 150 mm.

Provedení	Finish	Code	Bez DPH (Kč)	S DPH (Kč)	Without VAT (€)	With VAT (€)
chrom - eko *	chrome - eco	<b>56096,0</b>	<b>2 974</b>	3 599	<b>118,96</b>	142,75

**56045****Vanová stojánková baterie**  
Bath mixer

- Pro montáž na vany se 3 montážními otvory.
- Deck mounted bath mixer set. 3 mounting holes.

Provedení	Finish	Code	Bez DPH (Kč)	S DPH (Kč)	Without VAT (€)	With VAT (€)
chrom - eko *	chrome - eco	<b>56045,0</b>	<b>5 949</b>	7 198	<b>237,96</b>	285,55

**BOX56050****Podomítková baterie s boxem**  
**Built-in mixer incl. mounting box**

- Boxy jsou dodávány komplet včetně krytu a páky. Objednávejte pod jedním kódem. Baterie jsou dodávány s jedním typem krytu.
- Mounting boxes are delivered complete, including a cover and a lever. Order under one code. The mixers are delivered with one type of cover.

Provedení	Finish	Code	Bez DPH (Kč)	S DPH (Kč)	Without VAT (€)	With VAT (€)
chrom	chrome	<b>BOX56050,0</b>	<b>2 478</b>	2 998	<b>99,12</b>	118,94

**BOX56052R****Podomítková baterie s boxem 2 vývody**  
**Built-in mixer incl. mounting box, 2-way**

- Boxy jsou dodávány komplet včetně krytu, páky a přepínače. Objednávejte pod jedním kódem. Baterie jsou dodávány s jedním typem krytu. Keramický přepínač.
- Mounting boxes are delivered complete, including a cover, a lever and a diverter. Order under one code. The mixers are delivered with one type of cover. Ceramic diverter.

Provedení	Finish	Code	Bez DPH (Kč)	S DPH (Kč)	Without VAT (€)	With VAT (€)
chrom	chrome	<b>BOX56052R,0</b>	<b>3 553</b>	4 299	<b>142,12</b>	170,54

**BOX56052RX****Podomítková baterie s boxem 3 vývody**  
**Built-in mixer incl. mounting box, 3-way**

- Boxy jsou dodávány komplet včetně krytu, páky a přepínače. Objednávejte pod jedním kódem. Baterie jsou dodávány s jedním typem krytu. Keramický přepínač.
- Mounting boxes are delivered complete, including a cover, a lever and a diverter. Order under one code. The mixers are delivered with one type of cover. Ceramic diverter.

Provedení	Finish	Code	Bez DPH (Kč)	S DPH (Kč)	Without VAT (€)	With VAT (€)
chrom	chrome	<b>BOX56052RX,0</b>	<b>3 718</b>	4 499	<b>148,72</b>	178,46

**BOX56052RT****Termostatická podomítková baterie s boxem 2 vývody**  
**Built-in thermostatic mixer incl. mounting box, 2-way**

- Boxy jsou dodávány komplet včetně krytu, páky a přepínače. Objednávejte pod jedním kódem. Baterie jsou dodávány s jedním typem krytu. Keramický přepínač.
- Mounting boxes are delivered complete, including a cover, a lever and a diverter. Order under one code. The mixers are delivered with one type of cover. Ceramic diverter.

Provedení	Finish	Code	Bez DPH (Kč)	S DPH (Kč)	Without VAT (€)	With VAT (€)
chrom	chrome	<b>BOX56052RT,0</b>	<b>4 462</b>	5 399	<b>178,48</b>	214,18

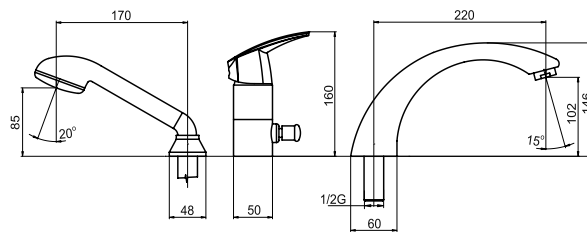
**BOX56052RXT****Termostatická podomítková baterie s boxem 3 vývody**  
**Built-in thermostatic mixer incl. mounting box, 3-way**

- Boxy jsou dodávány komplet včetně krytu, páky a přepínače. Objednávejte pod jedním kódem. Baterie jsou dodávány s jedním typem krytu. Keramický přepínač.
- Mounting boxes are delivered complete, including a cover, a lever and a diverter. Order under one code. The mixers are delivered with one type of cover. Ceramic diverter.

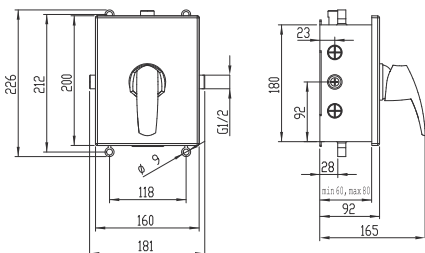
Provedení	Finish	Code	Bez DPH (Kč)	S DPH (Kč)	Without VAT (€)	With VAT (€)
chrom	chrome	<b>BOX56052RXT,0</b>	<b>4 627</b>	5 599	<b>185,08</b>	222,10



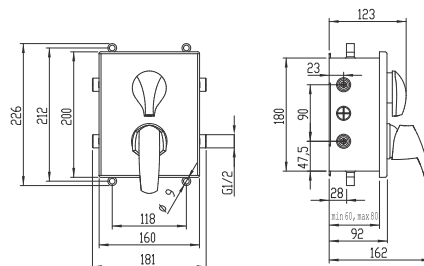
56045



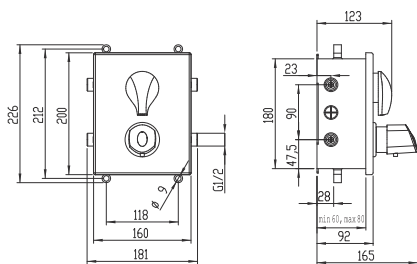
BOX56050



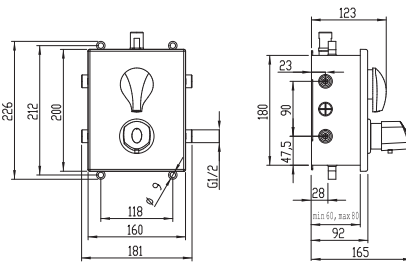
BOX56052R



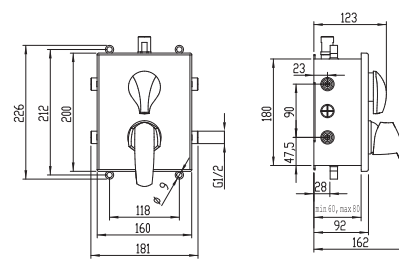
BOX56052RT



BOX56052RXT

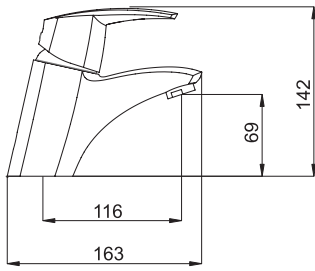


BOX56052RX

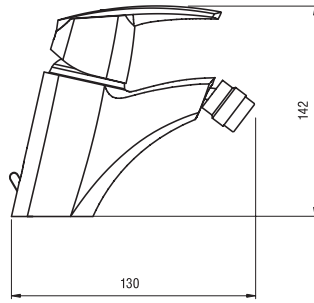


\* Mixers METALIA 56 are equipped with saving two-position eco cartridges.

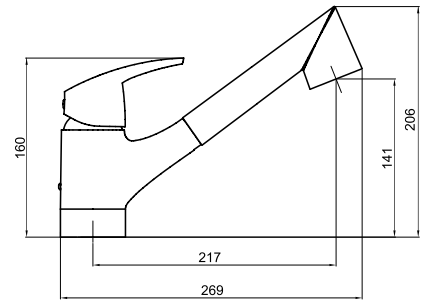
56001, 56015



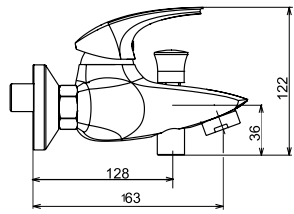
56011



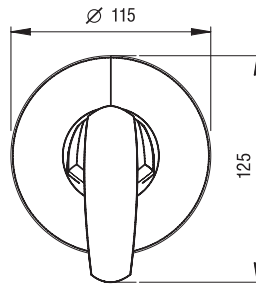
56081



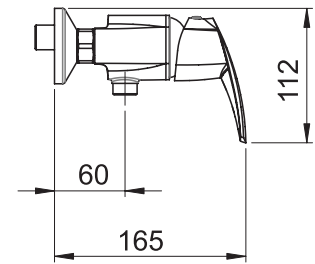
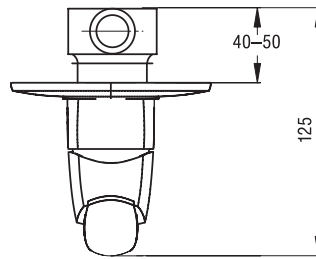
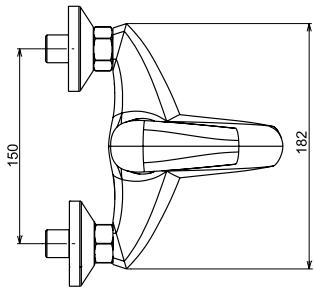
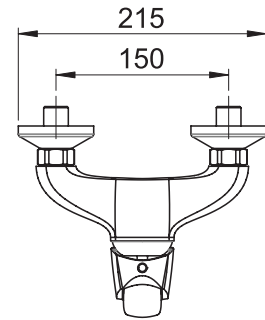
56020



56050



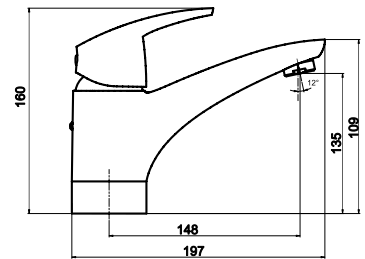
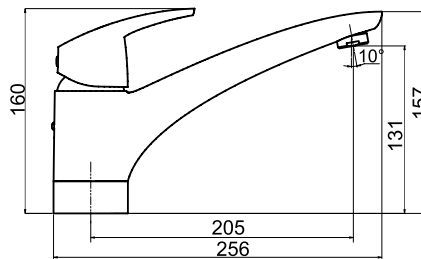
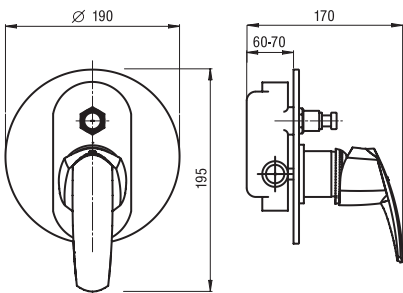
56060



56050R

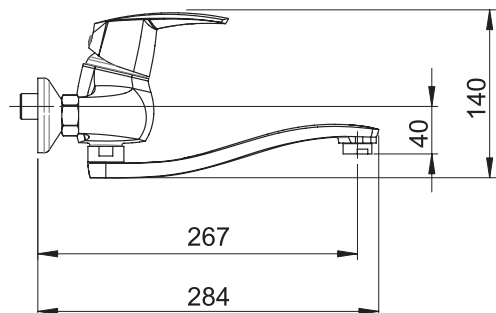
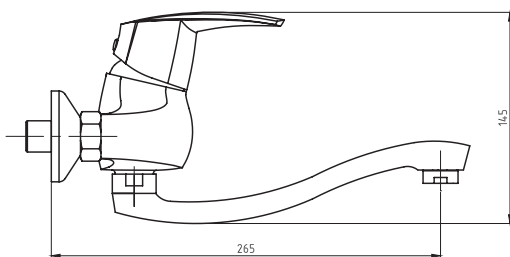
56091

56096



56070A

56070





**55001****Stojánková umyvadlová baterie**  
**Basin mixer**

- Baterie s uzávěrem výpusti 5/4".
- Mixer with 5/4" pop-up waste.

Provedení	Finish	Code	Bez DPH (Kč)	SDPH (Kč)	Without VAT (€)	With VAT (€)
chrom	chrome	<b>55001,0</b>	<b>1 321</b>	1 598	<b>52,84</b>	63,41

**55001L****Stojánková umyvadlová baterie s lékařskou pákou**  
**Basin mixer with medical lever**

- Baterie s uzávěrem výpusti 5/4".
- Mixer with 5/4" pop-up waste, to be mounted on a washbasin with a single assembly hole.

Provedení	Finish	Code	Bez DPH (Kč)	SDPH (Kč)	Without VAT (€)	With VAT (€)
chrom-lékařská	chrome-medical l.	<b>55001L,0</b>	<b>1 487</b>	1 799	<b>59,48</b>	71,38

**55001/1****Stojánková umyvadlová baterie**  
**Basin mixer**

- Baterie bez uzávěru výpusti.
- Mixer without pop-up waste.

Provedení	Finish	Code	Bez DPH (Kč)	SDPH (Kč)	Without VAT (€)	With VAT (€)
chrom	chrome	<b>55001/1,0</b>	<b>908</b>	1 099	<b>36,32</b>	43,58
chrom-lékařská	chrome-medical l.	<b>55001/1L,0</b>	<b>1 321</b>	1 598	<b>52,84</b>	63,41

**55005/1****Stojánková umyvadlová baterie**  
**Basin mixer**

- Bez uzávěru výpusti. Jen na studenou (smíšenou) vodu.
- Mixer without pop-up waste. Only for cold water.

Provedení	Finish	Code	Bez DPH (Kč)	SDPH (Kč)	Without VAT (€)	With VAT (€)
chrom	chrome	<b>55005/1,0</b>	<b>1 032</b>	1 249	<b>41,28</b>	49,54

**55011****Stojánková bidetová baterie**  
**Bidet mixer**

- Baterie s uzávěrem výpusti 5/4".
- Mixer with 5/4" pop-up waste, to be mounted on a bidet with a single assembly hole.

Provedení	Finish	Code	Bez DPH (Kč)	SDPH (Kč)	Without VAT (€)	With VAT (€)
chrom	chrome	<b>55011,0</b>	<b>1 321</b>	1 598	<b>52,84</b>	63,41

**55096****Stojánková umyvadlová a dřezová baterie**  
**Wash - basin + sink mixer**

- Délka výtokového ramínka 150 mm.
- The spout length is 150 mm.

Provedení	Finish	Code	Bez DPH (Kč)	S DPH (Kč)	Without VAT (€)	With VAT (€)
chrom	chrome	<b>55096,0</b>	<b>1 569</b>	1 898	<b>62,76</b>	75,31
chrom-lékařská	chrome-medical I.	<b>55096L,0</b>	<b>1 735</b>	2 099	<b>69,40</b>	83,28

**55020****Vanová nástěnná baterie 150 mm**  
**Wall-mounted bath mixer 150 mm**

- Baterie se sprchovou růžicí, vícezámkovou kovovou hadicí a otočným držákem sprchy.
- Mixer with a shower head, multi-locked metal hose, and a rotating position shower holder.

Provedení	Finish	Code	Bez DPH (Kč)	S DPH (Kč)	Without VAT (€)	With VAT (€)
chrom	chrome	<b>55020,0</b>	<b>1 817</b>	2 199	<b>72,68</b>	87,22

**55020/1****Vanová nástěnná baterie 150 mm**  
**Wall-mounted bath mixer 150 mm**

- Baterie bez příslušenství.
- Mixer without accessories.

Provedení	Finish	Code	Bez DPH (Kč)	S DPH (Kč)	Without VAT (€)	With VAT (€)
chrom	chrome	<b>55020/1,0</b>	<b>1 652</b>	1 999	<b>66,08</b>	79,30

**55024****Vanová nástěnná baterie 100 mm**  
**Wall-mounted bath mixer 100 mm**

- Baterie se sprchovou růžicí, vícezámkovou kovovou hadicí a otočným držákem sprchy.
- Mixer with a shower head, multi-locked metal hose, and a rotating position shower holder.

Provedení	Finish	Code	Bez DPH (Kč)	S DPH (Kč)	Without VAT (€)	With VAT (€)
chrom	chrome	<b>55024,0</b>	<b>1 817</b>	2 199	<b>72,68</b>	87,22

**55024/1****Vanová nástěnná baterie 100 mm**  
**Wall-mounted bath mixer 100 mm**

- Baterie bez příslušenství.
- Mixer without accessories.

Provedení	Finish	Code	Bez DPH (Kč)	S DPH (Kč)	Without VAT (€)	With VAT (€)
chrom	chrome	<b>55024/1,0</b>	<b>1 652</b>	1 999	<b>66,08</b>	79,30

**55050****Sprchová podomítková baterie**  
**Built-in shower mixer**

- Včetně podomítkového tělesa.
- Including concealed body.

Provedení	Finish	Code	Bez DPH (Kč)	S DPH (Kč)	Without VAT (€)	With VAT (€)
chrom	chrome	<b>55050,0</b>	<b>1 239</b>	1 499	<b>49,56</b>	59,47

**55050R****Vanová a sprchová podomítková baterie s přepínačem**  
**Built-in bath and shower mixer with diverter**

- Včetně podomítkového tělesa.
- Including concealed body.

Provedení	Finish	Code	Bez DPH (Kč)	S DPH (Kč)	Without VAT (€)	With VAT (€)
chrom	chrome	<b>55050R,0</b>	<b>1 900</b>	2 299	<b>76,00</b>	91,20

**55060****Sprchová nástěnná baterie 150 mm**  
**Wall-mounted shower mixer 150 mm**

- Baterie se sprchovou růžicí, vícezámkovou kovovou hadicí a otočným držákem sprchy.
- Mixer with a shower head, multi-locked metal hose, and a rotating position shower holder.

Provedení	Finish	Code	Bez DPH (Kč)	S DPH (Kč)	Without VAT (€)	With VAT (€)
chrom	chrome	<b>55060,0</b>	<b>1 652</b>	1 999	<b>66,08</b>	79,30

**55060/1****Sprchová nástěnná baterie 150 mm**  
**Wall-mounted shower mixer 150 mm**

- Bez příslušenství.
- Mixer without accessories.

Provedení	Finish	Code	Bez DPH (Kč)	S DPH (Kč)	Without VAT (€)	With VAT (€)
chrom	chrome	<b>55060/1,0</b>	<b>1 487</b>	1 799	<b>59,48</b>	71,38

**55064****Sprchová nástěnná baterie 100 mm**  
**Wall-mounted shower mixer 100 mm**

- Baterie se sprchovou růžicí, vícezámkovou kovovou hadicí a otočným držákem sprchy.
- Mixer with a shower head, multi-locked metal hose, and a rotating position shower holder.

Provedení	Finish	Code	Bez DPH (Kč)	S DPH (Kč)	Without VAT (€)	With VAT (€)
chrom	chrome	<b>55064,0</b>	<b>1 652</b>	1 999	<b>66,08</b>	79,30

**55064/1****Sprchová nástěnná baterie 100 mm**  
Wall-mounted shower mixer 100 mm

- Bez příslušenství.
- Mixer without accessories.

Provedení	Finish	Code	Bez DPH (Kč)	SDPH (Kč)	Without VAT (€)	With VAT (€)
chrom	chrome	<b>55064/1,0</b>	<b>1 487</b>	1 799	<b>59,48</b>	71,38

**55062/1****Sprchová nástěnná baterie 150 mm s horním vývodem**  
Wall-mounted shower mixer 150 mm with upper outlet

- Bez příslušenství.
- Mixer without accessories.

Vhodné k setům - viz tabulka na straně 282.  
Suitable - see page 282.

Provedení	Finish	Code	Bez DPH (Kč)	SDPH (Kč)	Without VAT (€)	With VAT (€)
chrom	chrome	<b>55062/1,0</b>	<b>1 487</b>	1 799	<b>59,48</b>	71,38

**55066/1****Sprchová nástěnná baterie 100 mm s horním vývodem**  
Wall-mounted shower mixer 100 mm with upper outlet

- Bez příslušenství.
- Mixer without accessories.

Vhodné k setům - viz tabulka na straně 282.  
Suitable - see page 282.

Provedení	Finish	Code	Bez DPH (Kč)	SDPH (Kč)	Without VAT (€)	With VAT (€)
chrom	chrome	<b>55066/1,0</b>	<b>1 487</b>	1 799	<b>59,48</b>	71,38

**55061****Sprchová nástěnná baterie 150 mm**  
Wall-mounted shower mixer 150 mm

- Baterie se sprchovou růžicí, vícezámkovou kovovou hadicí a otočným držákem sprchy.
- Mixer with a shower head, multi-locked metal hose, and a rotating position shower holder.

Provedení	Finish	Code	Bez DPH (Kč)	SDPH (Kč)	Without VAT (€)	With VAT (€)
chrom	chrome	<b>55061,0</b>	<b>1 652</b>	1 999	<b>66,08</b>	79,30

**55061/1****Sprchová nástěnná baterie 150 mm**  
Wall-mounted shower mixer 150 mm

- Bez příslušenství.
- Mixer without accessories.

Provedení	Finish	Code	Bez DPH (Kč)	SDPH (Kč)	Without VAT (€)	With VAT (€)
chrom	chrome	<b>55061/1,0</b>	<b>1 487</b>	1 799	<b>59,48</b>	71,38

**55065****Sprchová nástěnná baterie 100 mm**  
Wall-mounted shower mixer 100 mm

- Baterie se sprchovou rúžicí, vícezámkovou kovovou hadicí a otočným držákem sprchy.
- Mixer with a shower head, multi-locked metal hose, and a rotating position shower holder.

Provedení	Finish	Code	Bez DPH (Kč)	SDPH (Kč)	Without VAT (€)	With VAT (€)
chrom	chrome	<b>55065,0</b>	<b>1 652</b>	1 999	<b>66,08</b>	79,30

**55065/1****Sprchová nástěnná baterie 100 mm**  
Wall-mounted shower mixer 100 mm

- Bez příslušenství.
- Mixer without accessories.

Provedení	Finish	Code	Bez DPH (Kč)	SDPH (Kč)	Without VAT (€)	With VAT (€)
chrom	chrome	<b>55065/1,0</b>	<b>1 487</b>	1 799	<b>59,48</b>	71,38

**55070****Dřezová nebo umyvadlová nástěnná baterie 150 mm**  
Wall-mounted basin or sink mixer 150 mm

- Délka výtokového ramínka 255 mm.
- The length of the spout is 255 mm.

Provedení	Finish	Code	Bez DPH (Kč)	SDPH (Kč)	Without VAT (€)	With VAT (€)
chrom	chrome	<b>55070,0</b>	<b>1 735</b>	2 099	<b>69,40</b>	83,28

**55074****Dřezová nebo umyvadlová nástěnná baterie 100 mm**  
Wall-mounted basin or sink mixer 100 mm

- Délka výtokového ramínka 255 mm.
- The length of the spout is 255 mm.

Provedení	Finish	Code	Bez DPH (Kč)	SDPH (Kč)	Without VAT (€)	With VAT (€)
chrom	chrome	<b>55074,0</b>	<b>1 735</b>	2 099	<b>69,40</b>	83,28

**55070L****Dřezová nebo umyvadlová nástěnná baterie 150, 100 mm**  
Wall-mounted basin or sink mixer 150, 100 mm

- Délka výtokového ramínka 255 mm. S lékařskou pákou.
- The length of the spout is 255 mm. With medical lever.

Provedení	Finish	Code	Bez DPH (Kč)	SDPH (Kč)	Without VAT (€)	With VAT (€)
lékařská 100 mm	chrome-medical I.	<b>55074L,0</b>	<b>1 900</b>	2 299	<b>76,00</b>	91,20
lékařská 150 mm	chrome-medical I.	<b>55070L,0</b>	<b>1 900</b>	2 299	<b>76,00</b>	91,20

**55070/T****Dřezová nebo umyvadlová nástěnná baterie 150 mm**  
**Wall-mounted basin or sink mixer 150 mm**

- Délka výtokového ramínka 210 mm.
- The length of the spout is 210 mm.

Provedení	Finish	Code	Bez DPH (Kč)	S DPH (Kč)	Without VAT (€)	With VAT (€)
chrom	chrome	<b>55070/T,0</b>	<b>1 652</b>	1 999	<b>66,08</b>	79,30
chrom-lékařská	chrome-medical I.	<b>55070L/T,0</b>	<b>1 735</b>	2 099	<b>69,40</b>	83,28

**55074/T****Dřezová nebo umyvadlová nástěnná baterie 100 mm**  
**Wall-mounted basin or sink mixer 100 mm**

- Délka výtokového ramínka 210 mm.
- The length of the spout is 210 mm.

Provedení	Finish	Code	Bez DPH (Kč)	S DPH (Kč)	Without VAT (€)	With VAT (€)
chrom	chrome	<b>55074/T,0</b>	<b>1 652</b>	1 999	<b>66,08</b>	79,30
chrom-lékařská	chrome-medical I.	<b>55074L/T,0</b>	<b>1 735</b>	2 099	<b>69,40</b>	83,28

**55030****Dřezová nebo umyvadlová nástěnná baterie 150 mm**  
**Wall-mounted basin or sink mixer 150 mm**

- Délka výtokového ramínka 160 mm.
- The length of the spout is 160 mm.

Provedení	Finish	Code	Bez DPH (Kč)	S DPH (Kč)	Without VAT (€)	With VAT (€)
chrom	chrome	<b>55030,0</b>	<b>1 569</b>	1 898	<b>62,76</b>	75,31

**55034****Dřezová nebo umyvadlová nástěnná baterie 100 mm**  
**Wall-mounted basin or sink mixer 100 mm**

- Délka výtokového ramínka 160 mm.
- The length of the spout is 160 mm.

Provedení	Finish	Code	Bez DPH (Kč)	S DPH (Kč)	Without VAT (€)	With VAT (€)
chrom	chrome	<b>55034,0</b>	<b>1 569</b>	1 898	<b>62,76</b>	75,31

**55031****Dřezová nebo umyvadlová nástěnná baterie 150 mm**  
**Wall-mounted basin or sink mixer 150 mm**

- Délka výtokového ramínka 255 mm.
- The length of the spout is 255 mm.

Provedení	Finish	Code	Bez DPH (Kč)	S DPH (Kč)	Without VAT (€)	With VAT (€)
chrom	chrome	<b>55031,0</b>	<b>1 652</b>	1 999	<b>66,08</b>	79,30

**55035****Dřezová nebo umyvadlová nástěnná baterie 100 mm**  
Wall-mounted basin or sink mixer 100 mm

- Délka výtokového ramínka 255 mm
- The length of the spout is 255 mm.

Provedení	Finish	Code	Bez DPH (Kč)	SDPH (Kč)	Without VAT (€)	With VAT (€)
chrom	chrome	<b>55035,0</b>	<b>1 652</b>	1 999	<b>66,08</b>	79,30

**55076****Dřezová nebo umyvadlová nástěnná baterie 150 mm**  
Wall-mounted basin or sink mixer 150 mm

- Délka výtokového ramínka 200 mm.
- The length of the spout is 200 mm.

Provedení	Finish	Code	Bez DPH (Kč)	SDPH (Kč)	Without VAT (€)	With VAT (€)
chrom	chrome	<b>55076,0</b>	<b>1 735</b>	2 099	<b>69,40</b>	83,28

**55077****Dřezová nebo umyvadlová nástěnná baterie 100 mm**  
Wall-mounted basin or sink mixer 100 mm

- Délka výtokového ramínka 200 mm.
- The length of the spout is 200 mm.

Provedení	Finish	Code	Bez DPH (Kč)	SDPH (Kč)	Without VAT (€)	With VAT (€)
chrom	chrome	<b>55077,0</b>	<b>1 735</b>	2 099	<b>69,40</b>	83,28

**55078****Dřezová nebo umyvadlová nástěnná baterie 150 mm**  
Wall-mounted basin or sink mixer 150 mm

- Délka výtokového ramínka 330 mm.
- The length of the spout is 330 mm.

Provedení	Finish	Code	Bez DPH (Kč)	SDPH (Kč)	Without VAT (€)	With VAT (€)
chrom	chrome	<b>55078,0</b>	<b>1 735</b>	2 099	<b>69,40</b>	83,28

**55079****Dřezová nebo umyvadlová nástěnná baterie 100 mm**  
Wall-mounted basin or sink mixer 100 mm

- Délka výtokového ramínka 330 mm.
- The length of the spout is 330 mm.

Provedení	Finish	Code	Bez DPH (Kč)	SDPH (Kč)	Without VAT (€)	With VAT (€)
chrom	chrome	<b>55079,0</b>	<b>1 735</b>	2 099	<b>69,40</b>	83,28

**55070/1****Dřezová nebo umyvadlová nástěnná baterie 150 mm**  
**Wall-mounted basin or sink mixer 150 mm**

- Baterie bez ramene.
- Mixer without spout.

Provedení	Finish	Code	Bez DPH (Kč)	S DPH (Kč)	Without VAT (€)	With VAT (€)
chrom	chrome	<b>55070/1,0</b>	<b>1 487</b>	1 799	<b>59,48</b>	71,38

**55074/1****Dřezová nebo umyvadlová nástěnná baterie 100 mm**  
**Wall-mounted basin or sink mixer 100 mm**

- Baterie bez ramene.
- Mixer without spout.

Provedení	Finish	Code	Bez DPH (Kč)	S DPH (Kč)	Without VAT (€)	With VAT (€)
chrom	chrome	<b>55074/1,0</b>	<b>1 487</b>	1 799	<b>59,48</b>	71,38

**55071****Paneláková nástěnná vanová baterie 150 mm**  
**Wall-mounted bath mixer 150 mm**

- Baterie se sprchovou růžicí, vícezámkovou kovovou hadicí a otočným držákem sprchy. Délka výtokového ramínka je 330 mm.
- Mixer with a shower head, multi-locked metal hose and a rotating shower holder. The length of the spout is 330 mm.

Provedení	Finish	Code	Bez DPH (Kč)	S DPH (Kč)	Without VAT (€)	With VAT (€)
chrom	chrome	<b>55071,0</b>	<b>2 065</b>	2 499	<b>82,60</b>	99,12

**55075****Paneláková nástěnná vanová baterie 100 mm**  
**Wall-mounted bath mixer 100 mm**

- Baterie se sprchovou růžicí, vícezámkovou kovovou hadicí a otočným držákem sprchy. Délka výtokového ramínka je 330 mm.
- Mixer with a shower head, multi-locked metal hose and a rotating shower holder. The length of the spout is 330 mm.

Provedení	Finish	Code	Bez DPH (Kč)	S DPH (Kč)	Without VAT (€)	With VAT (€)
chrom	chrome	<b>55075,0</b>	<b>2 065</b>	2 499	<b>82,60</b>	99,12

**55071/1****Paneláková nástěnná vanová baterie 150 mm**  
**Wall-mounted bath mixer 150 mm**

- Bez příslušenství. Délka výtokového ramínka je 330 mm.
- Mixer without accessories. The length of the spout is 330 mm.

Provedení	Finish	Code	Bez DPH (Kč)	S DPH (Kč)	Without VAT (€)	With VAT (€)
chrom	chrome	<b>55071/1,0</b>	<b>1 900</b>	2 299	<b>76,00</b>	91,20



**55075/1****Paneláková nástěnná vanová baterie 100 mm**  
**Wall-mounted bath mixer 100 mm**

- Bez příslušenství.  
Délka výtokového ramínka je 330 mm.
- Mixer without accessories.  
The length of the spout is 330 mm.

Provedení	Finish	Code	Bez DPH (Kč)	S DPH (Kč)	Without VAT (€)	With VAT (€)
chrom	chrome	<b>55075/1,0</b>	<b>1 900</b>	2 299	<b>76,00</b>	91,20

**55072****Paneláková nástěnná vanová baterie 150 mm**  
**Wall-mounted bath mixer 150 mm**

- Baterie se sprchovou růžicí, vícezámkovou kovovou hadicí a otočným držákem sprchy.  
Délka výtokového ramínka je 350 mm.
- Mixer with a shower head, multi-locked metal hose and a rotating shower holder. The length of the spout is 350 mm.

Provedení	Finish	Code	Bez DPH (Kč)	S DPH (Kč)	Without VAT (€)	With VAT (€)
chrom	chrome	<b>55072,0</b>	<b>2 230</b>	2 698	<b>89,20</b>	107,04

**55073****Paneláková nástěnná vanová baterie 100 mm**  
**Wall-mounted bath mixer 100 mm**

- Baterie se sprchovou růžicí, vícezámkovou kovovou hadicí a otočným držákem sprchy.  
Délka výtokového ramínka je 350 mm.
- Mixer with a shower head, multi-locked metal hose and a rotating shower holder. The length of the spout is 350 mm.

Provedení	Finish	Code	Bez DPH (Kč)	S DPH (Kč)	Without VAT (€)	With VAT (€)
chrom	chrome	<b>55073,0</b>	<b>2 230</b>	2 698	<b>89,20</b>	107,04

**55072/1****Paneláková nástěnná vanová baterie 150 mm**  
**Wall-mounted bath mixer 150 mm**

- Bez příslušenství.  
Délka výtokového ramínka je 350 mm.
- Mixer without accessories.  
The length of the spout is 350 mm.

Provedení	Finish	Code	Bez DPH (Kč)	S DPH (Kč)	Without VAT (€)	With VAT (€)
chrom	chrome	<b>55072/1,0</b>	<b>2 065</b>	2 499	<b>82,60</b>	99,12

**55073/1****Paneláková nástěnná vanová baterie 100 mm**  
**Wall-mounted bath mixer 100 mm**

- Bez příslušenství.  
Délka výtokového ramínka je 350 mm.
- Mixer without accessories.  
The length of the spout is 350 mm.

Provedení	Finish	Code	Bez DPH (Kč)	S DPH (Kč)	Without VAT (€)	With VAT (€)
chrom	chrome	<b>55073/1,0</b>	<b>2 065</b>	2 499	<b>82,60</b>	99,12

**55032****Paneláková nástěnná vanová baterie 150 mm**  
**Wall-mounted bath mixer 150 mm**

- Baterie se sprchovou růžicí, vícezámkovou kovovou hadicí a otočným držákem sprchy. Délka výtokového ramínka je 330 mm.
- Mixer with a shower head, multi-locked metal hose and a rotating shower holder. The length of the spout is 330 mm.

Provedení	Finish	Code	Bez DPH (Kč)	S DPH (Kč)	Without VAT (€)	With VAT (€)
chrom	chrome	<b>55032,0</b>	<b>2 478</b>	2 998	<b>99,12</b>	118,94

**55033****Paneláková nástěnná vanová baterie 100 mm**  
**Wall-mounted bath mixer 100 mm**

- Baterie se sprchovou růžicí, vícezámkovou kovovou hadicí a otočným držákem sprchy. Délka výtokového ramínka je 330 mm.
- Mixer with a shower head, multi-locked metal hose and a rotating shower holder. The length of the spout is 330 mm.

Provedení	Finish	Code	Bez DPH (Kč)	S DPH (Kč)	Without VAT (€)	With VAT (€)
chrom	chrome	<b>55033,0</b>	<b>2 478</b>	2 998	<b>99,12</b>	118,94

**55032/1****Paneláková nástěnná vanová baterie 150 mm**  
**Wall-mounted bath mixer 150 mm**

- Bez příslušenství. Délka výtokového ramínka je 330 mm.
- Mixer without accessories. The length of the spout is 330 mm.

Provedení	Finish	Code	Bez DPH (Kč)	S DPH (Kč)	Without VAT (€)	With VAT (€)
chrom	chrome	<b>55032/1,0</b>	<b>2 313</b>	2 799	<b>92,52</b>	111,02

**55033/1****Paneláková nástěnná vanová baterie 100 mm**  
**Wall-mounted bath mixer 100 mm**

- Bez příslušenství. Délka výtokového ramínka je 330 mm.
- Mixer without accessories. The length of the spout is 330 mm.

Provedení	Finish	Code	Bez DPH (Kč)	S DPH (Kč)	Without VAT (€)	With VAT (€)
chrom	chrome	<b>55033/1,0</b>	<b>2 313</b>	2 799	<b>92,52</b>	111,02

**55036****Paneláková nástěnná vanová baterie 150 mm**  
**Wall-mounted bath mixer 150 mm**

- Baterie se sprchovou růžicí, vícezámkovou kovovou hadicí a otočným držákem sprchy. Délka výtokového ramínka je 360 mm.
- Mixer with a shower head, multi-locked metal hose and a rotating shower holder. The length of the spout is 360 mm.

Provedení	Finish	Code	Bez DPH (Kč)	S DPH (Kč)	Without VAT (€)	With VAT (€)
chrom	chrome	<b>55036,0</b>	<b>1 983</b>	2 399	<b>79,32</b>	95,18

**55037****Paneláková nástěnná vanová baterie 100 mm**  
**Wall-mounted bath mixer 100 mm**

- Baterie se sprchovou růžicí, vícezámkovou kovovou hadicí a otočným držákem sprchy. Délka výtokového ramínka je 360 mm.
- Mixer with a shower head, multi-locked metal hose and a rotating shower holder. The length of the spout is 360 mm.

Provedení	Finish	Code	Bez DPH (Kč)	S DPH (Kč)	Without VAT (€)	With VAT (€)
chrom	chrome	<b>55037,0</b>	<b>1 983</b>	2 399	<b>79,32</b>	95,18

**55036/1****Paneláková nástěnná vanová baterie 150 mm**  
**Wall-mounted bath mixer 150 mm**

- Bez příslušenství. Délka výtokového ramínka je 360 mm.
- Mixer without accessories. The length of the spout is 360 mm.

Provedení	Finish	Code	Bez DPH (Kč)	S DPH (Kč)	Without VAT (€)	With VAT (€)
chrom	chrome	<b>55036/1,0</b>	<b>1 817</b>	2 199	<b>72,68</b>	87,22

**55037/1****Paneláková nástěnná vanová baterie 100 mm**  
**Wall-mounted bath mixer 100 mm**

- Bez příslušenství. Délka výtokového ramínka je 360 mm.
- Mixer without accessories. The length of the spout is 360 mm.

Provedení	Finish	Code	Bez DPH (Kč)	S DPH (Kč)	Without VAT (€)	With VAT (€)
chrom	chrome	<b>55037/1,0</b>	<b>1 817</b>	2 199	<b>72,68</b>	87,22

**55081****Stojánková teleskopická dřezová baterie**  
**Telescopic sink mixer**

- S hadicí 1,5 m.
- One hole telescopic sink mixer with extractable spout and 1.5 m long hose.

Provedení	Finish	Code	Bez DPH (Kč)	S DPH (Kč)	Without VAT (€)	With VAT (€)
chrom	chrome	<b>55081,0</b>	<b>2 065</b>	2 499	<b>82,60</b>	99,12

**55091****Stojánková dřezová baterie**  
**Sink mixer**

- Délka výtokového ramínka 210 mm.
- The spout length is 210 mm.

Provedení	Finish	Code	Bez DPH (Kč)	S DPH (Kč)	Without VAT (€)	With VAT (€)
chrom	chrome	<b>55091,0</b>	<b>1 569</b>	1 898	<b>62,76</b>	75,31
chrom-lékařská	chrome-medical I.	<b>55091L,0</b>	<b>1 735</b>	2 099	<b>69,40</b>	83,28

**55092 - 55097****Trojtvorová stojánková dřezová baterie pro beztlakový ohřivač vody**  
**Free-flow sink mixer**

- Délka výtokového ramínka 210 mm.
- The spout length is 210 mm.
- Délka výtokového ramínka 150 mm.
- The spout length is 150 mm.

Provedení	Finish	Code	Bez DPH (Kč)	SDPH (Kč)	Without VAT (€)	With VAT (€)
chrom	chrome	<b>55092,0</b>	<b>1 983</b>	2 399	<b>79,32</b>	95,18
chrom	chrome	<b>55097,0</b>	<b>1 983</b>	2 399	<b>79,32</b>	95,18

**55013****Stojánková umyvadlová a dřezová baterie**  
**Wash basin and sink mixer**

- Délka výtokového ramínka 160 mm.
- One hole sink mixer with lateral lever. The spout length is 160 mm.

Provedení	Finish	Code	Bez DPH (Kč)	SDPH (Kč)	Without VAT (€)	With VAT (€)
chrom	chrome	<b>55013,0</b>	<b>1 487</b>	1 799	<b>59,48</b>	71,38

**55014****Stojánková dřezová baterie**  
**Sink mixer**

- Délka výtokového ramínka 220 mm.
- One hole sink mixer with lateral lever. The spout length is 220 mm.

Provedení	Finish	Code	Bez DPH (Kč)	SDPH (Kč)	Without VAT (€)	With VAT (€)
chrom	chrome	<b>55014,0</b>	<b>1 817</b>	2 199	<b>72,68</b>	87,22

**55016****Stojánková umyvadlová a dřezová baterie**  
**Wash basin and sink mixer**

- Délka výtokového ramínka 155 mm.
- The spout length is 155 mm.

Provedení	Finish	Code	Bez DPH (Kč)	SDPH (Kč)	Without VAT (€)	With VAT (€)
chrom	chrome	<b>55016,0</b>	<b>1 569</b>	1 898	<b>62,76</b>	75,31

**55045****Vanová stojánková baterie**  
**Bath mixer**

- Pro montáž na vanu se 3 montážními otvory.
- Deck mounted bath mixer set. 3 mounting holes.

Provedení	Finish	Code	Bez DPH (Kč)	SDPH (Kč)	Without VAT (€)	With VAT (€)
chrom	chrome	<b>55045,0</b>	<b>5 784</b>	6 999	<b>231,36</b>	277,63

**55047****Vanová stojánková baterie**  
**Bath mixer**

- Pro montáž na vany se 3 montážními otvory.
- Deck mounted bath mixer set. 3 mounting holes.

Provedení	Finish	Code	Bez DPH (Kč)	SDPH (Kč)	Without VAT (€)	With VAT (€)
chrom	chrome	<b>55047,0</b>	<b>5 867</b>	7 099	<b>234,68</b>	281,62

**BOX55050****Podomítková baterie s boxem**  
**Built-in mixer incl. mounting box**

- Boxy jsou dodávány komplet včetně krytu a páky. Objednávejte pod jedním kódem. Baterie jsou dodávány s jedním typem krytu.
- Mounting boxes are delivered complete, including a cover and a lever. Order under one code. The mixers are delivered with one type of cover.

Provedení	Finish	Code	Bez DPH (Kč)	SDPH (Kč)	Without VAT (€)	With VAT (€)
chrom	chrome	<b>BOX55050,0</b>	<b>2 478</b>	2 998	<b>99,12</b>	118,94

**BOX55052R****Podomítková baterie s boxem 2 vývody**  
**Built-in mixer incl. mounting box, 2-way**

- Boxy jsou dodávány komplet včetně krytu, páky a přepínače. Objednávejte pod jedním kódem. Baterie jsou dodávány s jedním typem krytu. Keramický přepínač.
- Mounting boxes are delivered complete, including a cover, a lever and a diverter. Order under one code. The mixers are delivered with one type of cover. Ceramic diverter.

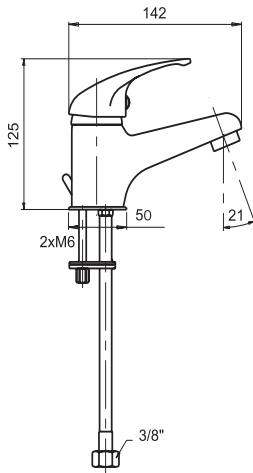
Provedení	Finish	Code	Bez DPH (Kč)	SDPH (Kč)	Without VAT (€)	With VAT (€)
chrom	chrome	<b>BOX55052R,0</b>	<b>3 553</b>	4 299	<b>142,12</b>	170,54

**BOX55052RX****Podomítková baterie s boxem 3 vývody**  
**Built-in mixer incl. mounting box, 3-way**

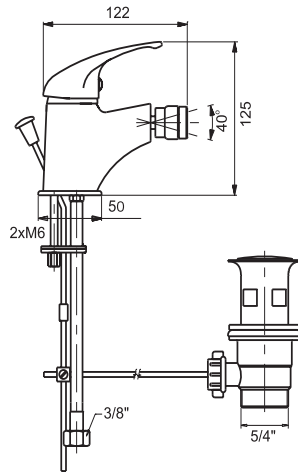
- Boxy jsou dodávány komplet včetně krytu, páky a přepínače. Objednávejte pod jedním kódem. Baterie jsou dodávány s jedním typem krytu. Keramický přepínač.
- Mounting boxes are delivered complete, including a cover, a lever and a diverter. Order under one code. The mixers are delivered with one type of cover. Ceramic diverter.

Provedení	Finish	Code	Bez DPH (Kč)	SDPH (Kč)	Without VAT (€)	With VAT (€)
chrom	chrome	<b>BOX55052RX,0</b>	<b>3 718</b>	4 499	<b>148,72</b>	178,46

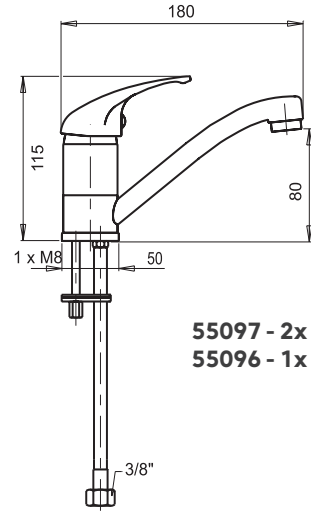
**55001, 55001/1.0  
55005/1.0**



**55011**

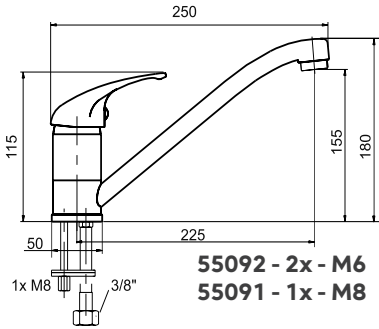


**55096-97**



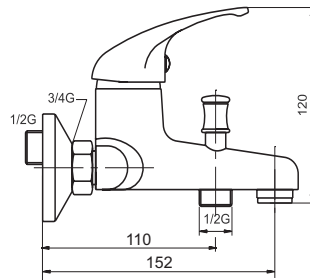
**55097 - 2x - M6  
55096 - 1x - M8**

**55091-92**

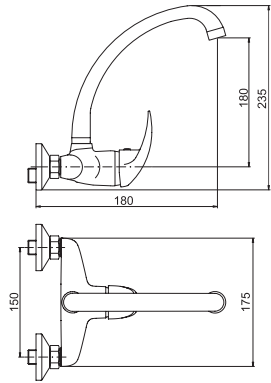


**55092 - 2x - M6  
55091 - 1x - M8**

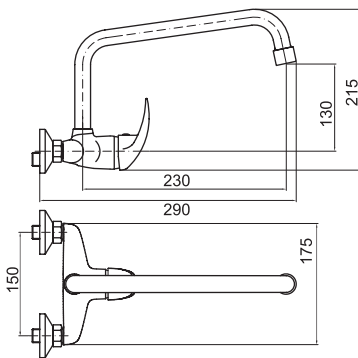
**55020-24**



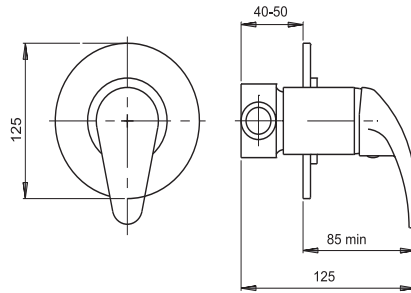
**55030-34**



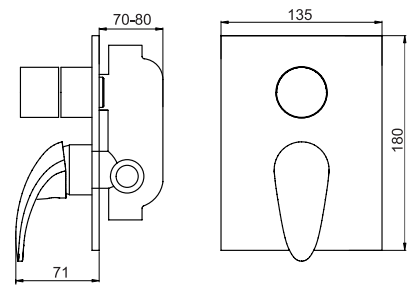
**55031-35**



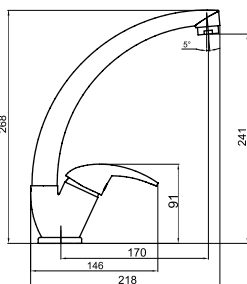
**55050**



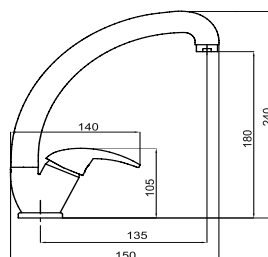
**55050R**



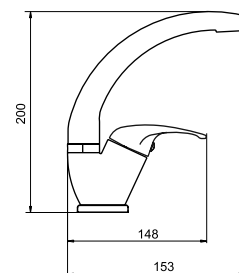
**55014**



**55013**

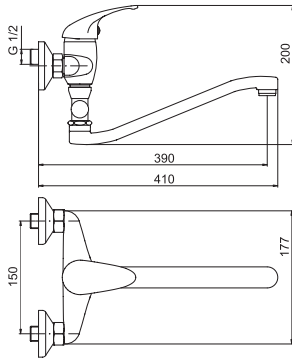


**55016**

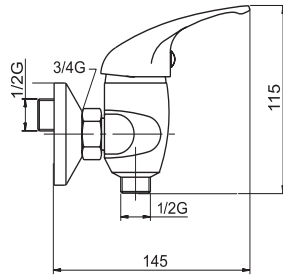




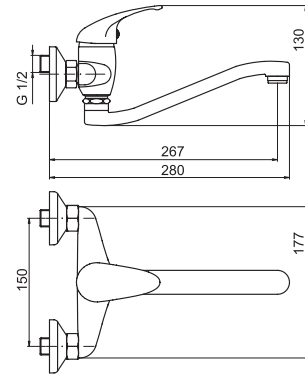
**55032-33**



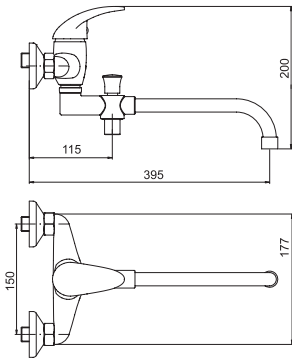
**55060-64**



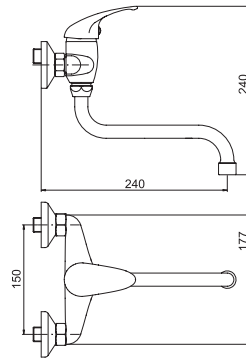
**55070-74**



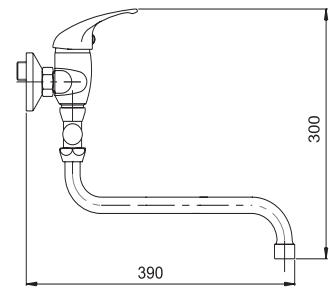
**55036-37**



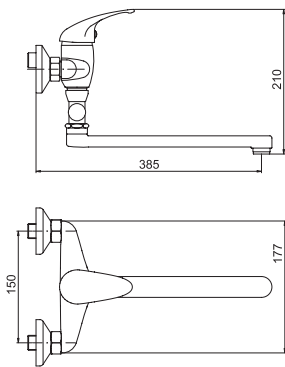
**55070/T-74/T**



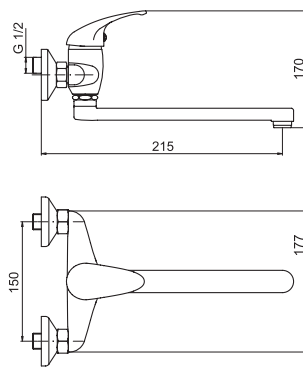
**55071-75**



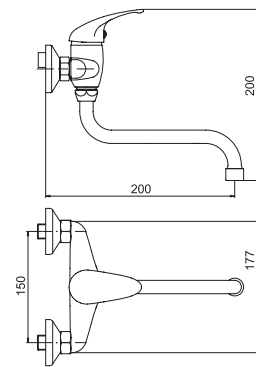
**55072-73**



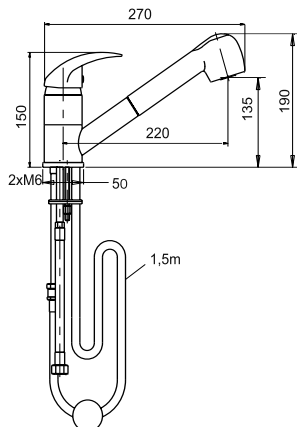
**55076-77**



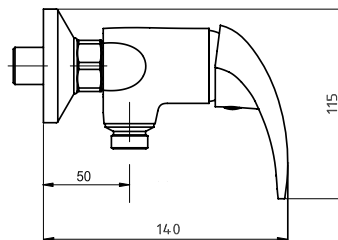
**55078-79**



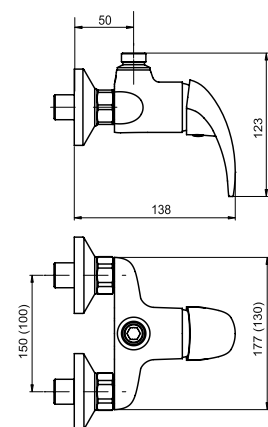
**55081**



**55061-65**

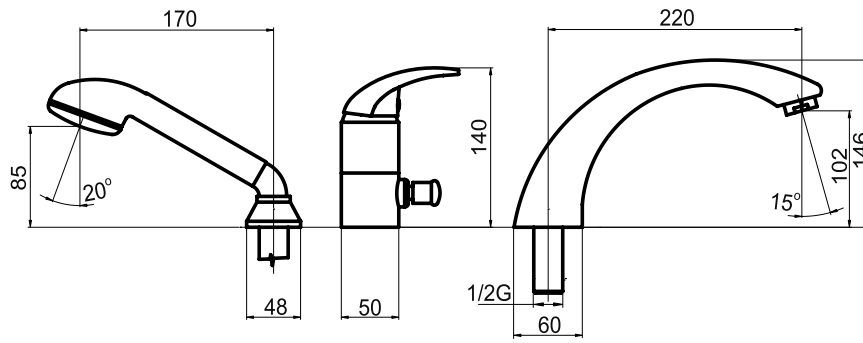


**55066-62**

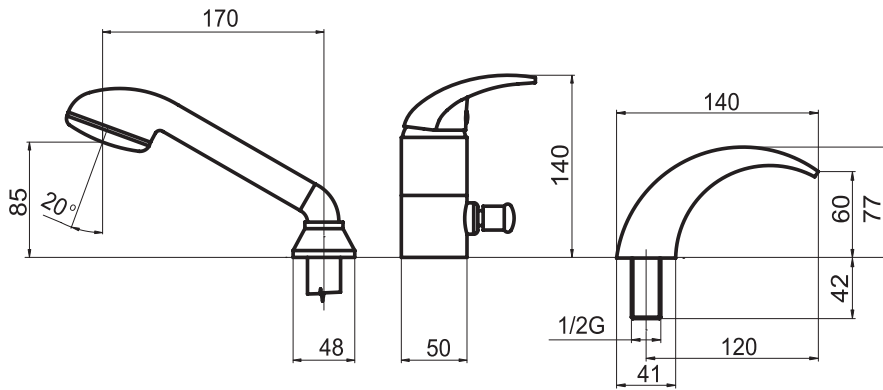




55045



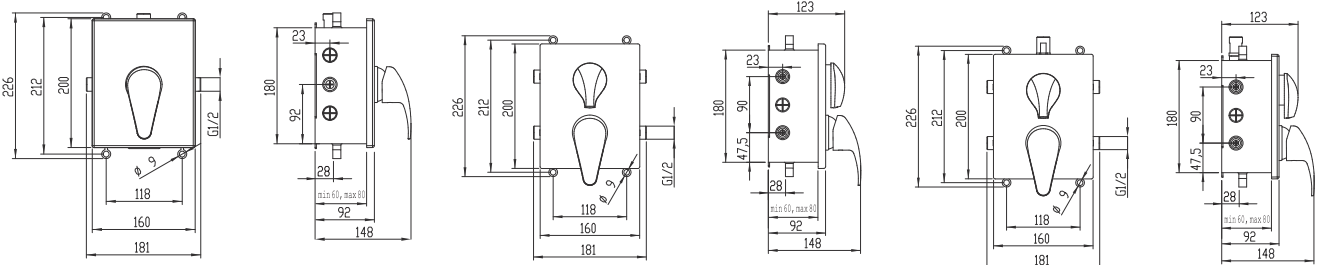
55047



BOX55050

BOX55052R

BOX55052RX





**RAM0047****Rameno pro stojánkovou vanovou baterii**  
Spout for bath mixer

Provedení	Finish	Code	Bez DPH (Kč)	SDPH (Kč)	Without VAT (€)	With VAT (€)
chrom	chrome	<b>RAM0047,0</b>	<b>1 735</b>	2 099	<b>69,40</b>	83,28

**RAM0045****Výtokové ramínko 0045**  
Spout 0045

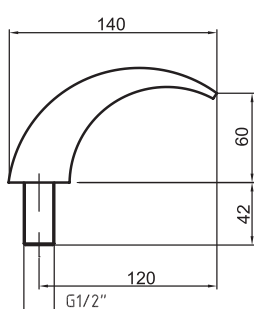
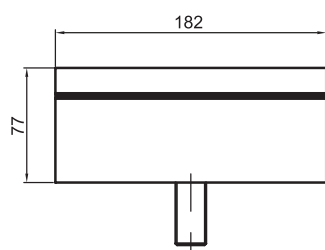
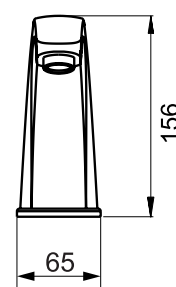
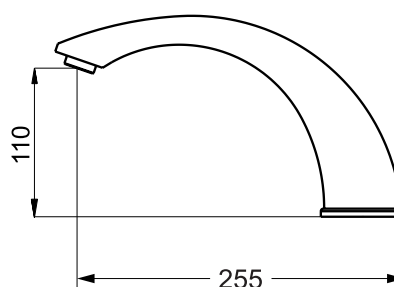
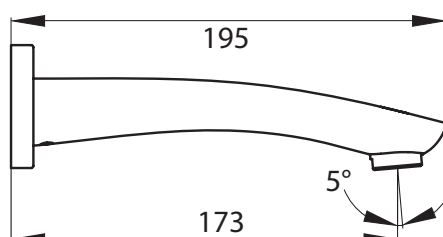
- Výtokové ramínko stojánkové vanové baterie. Délka ramínka je 250 mm, výška výtoku 110 mm.
- For deck mounted bath mixer, length 250 mm, flow height 110 mm.

Provedení	Finish	Code	Bez DPH (Kč)	SDPH (Kč)	Without VAT (€)	With VAT (€)
chrom	chrome	<b>RAM0045,0</b>	<b>1 735</b>	2 099	<b>69,40</b>	83,28

**RAM173****Nástěnné výtokové ramínko k podomítkovým bateriím**  
Wall-mounted spout for built-in mixers

- Délka výtokového ramínka 173 mm. Připojení 1/2" vnitřní závit.
- The length of the spout is 173 mm. 1/2" connection, internal thread.

Provedení	Finish	Code	Bez DPH (Kč)	SDPH (Kč)	Without VAT (€)	With VAT (€)
chrom	chrome	<b>RAM173,0</b>	<b>892</b>	1 079	<b>35,68</b>	42,82

**RAM0047****RAM0045****RAM173**

BOX57052RX Podomítková baterie s boxem

METALIA



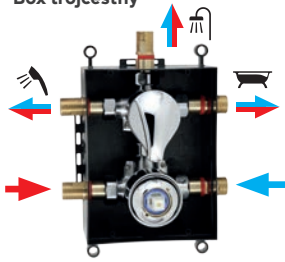
**PODOMÍTKOVÉ  
BOXY**  
Metalia



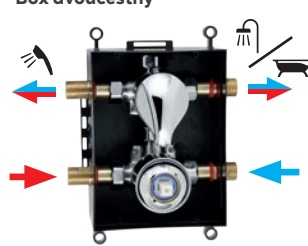


## Podomítkové boxy METALIA

**PŘÍKLAD ZAPOJENÍ**  
Box trojcestný



**PŘÍKLAD ZAPOJENÍ**  
Box dvoucestný



Podomítkové boxy Metalia se vyrábějí v 3cestném i 2cestném provedení.



box 3cestný  
keramický  
přepínač

**3F**



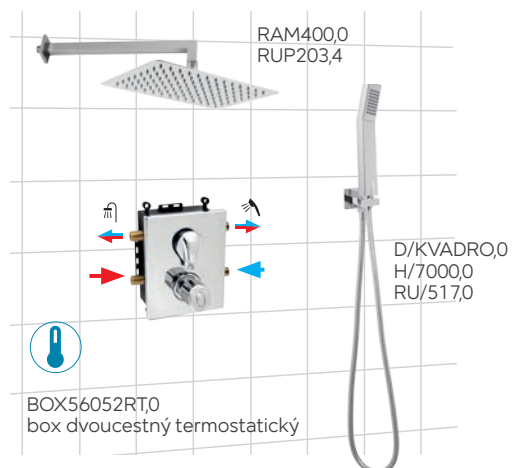
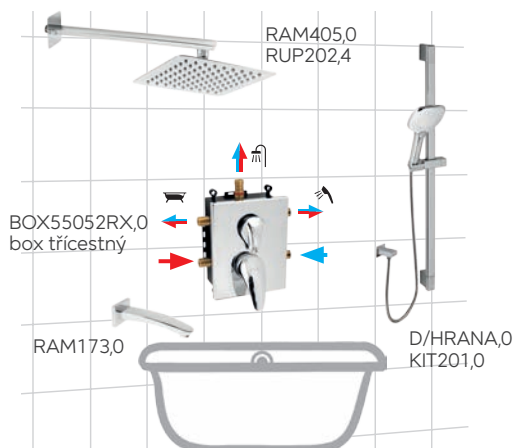
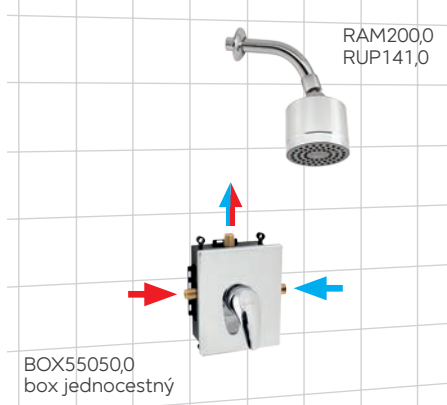
box 2cestný  
keramický  
přepínač

**2F**

Každý 3cestný box můžete kombinovat s jakýmkoli 3 prvky výstupu vody. Můžete si vybrat pevnou sprchu, ruční sprchu či výstup pro vanu (rameno, napouštění přepadem).

Každý 2cestný box můžete kombinovat s jakýmkoli 2 prvky výstupu vody. Můžete si vybrat pevnou sprchu, ruční sprchu či výstup pro vanu (rameno, napouštění přepadem).

## Příklady zapojení





**BOX55050**  
**Podomítková baterie s boxem - METALIA 55**  
**Built-in mixer incl. mounting box**

- Boxy jsou dodávány komplet včetně krytu a páky. Objednávejte pod jedním kódem. Baterie jsou dodávány s jedním typem krytu.
- Mounting boxes are delivered complete, including a cover and a lever. Order under one code. The mixers are delivered with one type of cover.

Provedení	Finish	Code	Bez DPH (Kč)	S DPH (Kč)	Without VAT (€)	With VAT (€)
chrom	chrome	<b>BOX55050,0</b>	<b>2 478</b>	2 998	<b>99,12</b>	118,94



**BOX56050**  
**Podomítková baterie s boxem - METALIA 56**  
**Built-in mixer incl. mounting box**

- Boxy jsou dodávány komplet včetně krytu a páky. Objednávejte pod jedním kódem. Baterie jsou dodávány s jedním typem krytu.
- Mounting boxes are delivered complete, including a cover and a lever. Order under one code. The mixers are delivered with one type of cover.

Provedení	Finish	Code	Bez DPH (Kč)	S DPH (Kč)	Without VAT (€)	With VAT (€)
chrom	chrome	<b>BOX56050,0</b>	<b>2 478</b>	2 998	<b>99,12</b>	118,94



**BOX57050**  
**Podomítková baterie s boxem - METALIA 57**  
**Built-in mixer incl. mounting box**

- Boxy jsou dodávány komplet včetně krytu a páky. Objednávejte pod jedním kódem. Baterie jsou dodávány s jedním typem krytu.
- Mounting boxes are delivered complete, including a cover and a lever. Order under one code. The mixers are delivered with one type of cover.

Provedení	Finish	Code	Bez DPH (Kč)	S DPH (Kč)	Without VAT (€)	With VAT (€)
chrom	chrome	<b>BOX57050,0</b>	<b>2 478</b>	2 998	<b>99,12</b>	118,94



TELO052TER/920,0



TELO052TER/921,0

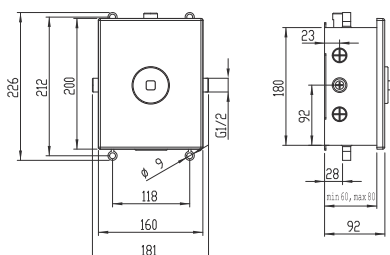


**TELO052TER**  
**Termostatické tělo pro boxy METALIA**  
**Thermostatic body for METALIA boxes**

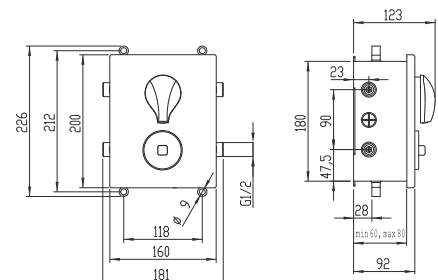
Provedení	Finish	Code	Bez DPH (Kč)	S DPH (Kč)	Without VAT (€)	With VAT (€)
chrom	chrome	<b>TELO052TER/920,0</b>	<b>2 065</b>	2 499	<b>82,60</b>	99,12
chrom	chrome	<b>TELO052TER/921,0</b>	<b>2 065</b>	2 499	<b>82,60</b>	99,12

**Technické výkresy**

**BOXxx050**



**BOXxx052R**





**BOX55052R**  
**Podomítková baterie s boxem 2 vývody**  
**Built-in mixer incl. mounting box, 2-way**

- Boxy jsou dodávány komplet včetně krytu, páky a přepínače. Objednávejte pod jedním kódem. Baterie jsou dodávány s jedním typem krytu. Keramický přepínač.
- Mounting boxes are delivered complete, including a cover, a lever and a diverter. Order under one code. The mixers are delivered with one type of cover. Ceramic diverter.

Provedení	Finish	Code	Bez DPH (Kč)	S DPH (Kč)	Without VAT (€)	With VAT (€)
chrom	chrome	<b>BOX55052R,0</b>	<b>3 553</b>	4 299	<b>142,12</b>	170,54



**BOX55052RX**  
**Podomítková baterie s boxem 3 vývody**  
**Built-in mixer incl. mounting box, 3-way**

- Boxy jsou dodávány komplet včetně krytu, páky a přepínače. Objednávejte pod jedním kódem. Baterie jsou dodávány s jedním typem krytu. Keramický přepínač.
- Mounting boxes are delivered complete, including a cover, a lever and a diverter. Order under one code. The mixers are delivered with one type of cover. Ceramic diverter.

Provedení	Finish	Code	Bez DPH (Kč)	S DPH (Kč)	Without VAT (€)	With VAT (€)
chrom	chrome	<b>BOX55052RX,0</b>	<b>3 718</b>	4 499	<b>148,72</b>	178,46



**BOX56052R**  
**Podomítková baterie s boxem 2 vývody**  
**Built-in mixer incl. mounting box, 2-way**

- Boxy jsou dodávány komplet včetně krytu, páky a přepínače. Objednávejte pod jedním kódem. Baterie jsou dodávány s jedním typem krytu. Keramický přepínač.
- Mounting boxes are delivered complete, including a cover, a lever and a diverter. Order under one code. The mixers are delivered with one type of cover. Ceramic diverter.

Provedení	Finish	Code	Bez DPH (Kč)	S DPH (Kč)	Without VAT (€)	With VAT (€)
chrom	chrome	<b>BOX56052R,0</b>	<b>3 553</b>	4 299	<b>142,12</b>	170,54



**BOX56052RX**  
**Podomítková baterie s boxem 3 vývody**  
**Built-in mixer incl. mounting box, 3-way**

- Boxy jsou dodávány komplet včetně krytu, páky a přepínače. Objednávejte pod jedním kódem. Baterie jsou dodávány s jedním typem krytu. Keramický přepínač.
- Mounting boxes are delivered complete, including a cover, a lever and a diverter. Order under one code. The mixers are delivered with one type of cover. Ceramic diverter.

Provedení	Finish	Code	Bez DPH (Kč)	S DPH (Kč)	Without VAT (€)	With VAT (€)
chrom	chrome	<b>BOX56052RX,0</b>	<b>3 718</b>	4 499	<b>148,72</b>	178,46



**BOX57052R**  
**Podomítková baterie s boxem 2 vývody**  
**Built-in mixer incl. mounting box, 2-way**

- Boxy jsou dodávány komplet včetně krytu, páky a přepínače. Objednávejte pod jedním kódem. Baterie jsou dodávány s jedním typem krytu. Keramický přepínač.
- Mounting boxes are delivered complete, including a cover, a lever and a diverter. Order under one code. The mixers are delivered with one type of cover. Ceramic diverter.

Provedení	Finish	Code	Bez DPH (Kč)	S DPH (Kč)	Without VAT (€)	With VAT (€)
chrom	chrome	<b>BOX57052R,0</b>	<b>3 553</b>	4 299	<b>142,12</b>	170,54



**BOX57052RX**

**Podomítková baterie s boxem 3 vývody**  
Built-in mixer incl. mounting box, 3-way

- Boxy jsou dodávány komplet včetně krytu, páky a přepínače. Objednávejte pod jedním kódem. Baterie jsou dodávány s jedním typem krytu. Keramický přepínač.
- Mounting boxes are delivered complete, including a cover, a lever and a diverter. Order under one code. The mixers are delivered with one type of cover. Ceramic diverter.

Provedení	Finish	Code	Bez DPH (Kč)	S DPH (Kč)	Without VAT (€)	With VAT (€)
chrom	chrome	<b>BOX57052RX,0</b>	<b>3 718</b>	4 499	<b>148,72</b>	178,46



**BOX56052RT**

**Termostatická podomítková baterie s boxem 2 vývody**  
Built-in thermostatic mixer incl. mounting box, 2-way

- Boxy jsou dodávány komplet včetně krytu, páky a přepínače. Objednávejte pod jedním kódem. Baterie jsou dodávány s jedním typem krytu. Keramický přepínač.
- Mounting boxes are delivered complete, including a cover, a lever and a diverter. Order under one code. The mixers are delivered with one type of cover. Ceramic diverter.

Provedení	Finish	Code	Bez DPH (Kč)	S DPH (Kč)	Without VAT (€)	With VAT (€)
chrom	chrome	<b>BOX56052RT,0</b>	<b>4 462</b>	5 399	<b>178,48</b>	214,18



**BOX56052RXT**

**Termostatická podomítková baterie s boxem 3 vývody**  
Built-in thermostatic mixer incl. mounting box, 3-way

- Boxy jsou dodávány komplet včetně krytu, páky a přepínače. Objednávejte pod jedním kódem. Baterie jsou dodávány s jedním typem krytu. Keramický přepínač.
- Mounting boxes are delivered complete, including a cover, a lever and a diverter. Order under one code. The mixers are delivered with one type of cover. Ceramic diverter.

Provedení	Finish	Code	Bez DPH (Kč)	S DPH (Kč)	Without VAT (€)	With VAT (€)
chrom	chrome	<b>BOX56052RXT,0</b>	<b>4 627</b>	5 599	<b>185,08</b>	222,10



**BOX57052RT**

**Termostatická podomítková baterie s boxem 2 vývody**  
Built-in thermostatic mixer incl. mounting box, 2-way

- Boxy jsou dodávány komplet včetně krytu, páky a přepínače. Objednávejte pod jedním kódem. Baterie jsou dodávány s jedním typem krytu. Keramický přepínač.
- Mounting boxes are delivered complete, including a cover, a lever and a diverter. Order under one code. The mixers are delivered with one type of cover. Ceramic diverter.

Provedení	Finish	Code	Bez DPH (Kč)	S DPH (Kč)	Without VAT (€)	With VAT (€)
chrom	chrome	<b>BOX57052RT,0</b>	<b>4 462</b>	5 399	<b>178,48</b>	214,18



**BOX57052RXT**

**Termostatická podomítková baterie s boxem 3 vývody**  
Built-in thermostatic mixer incl. mounting box, 3-way

- Boxy jsou dodávány komplet včetně krytu, páky a přepínače. Objednávejte pod jedním kódem. Baterie jsou dodávány s jedním typem krytu. Keramický přepínač.
- Mounting boxes are delivered complete, including a cover, a lever and a diverter. Order under one code. The mixers are delivered with one type of cover. Ceramic diverter.

Provedení	Finish	Code	Bez DPH (Kč)	S DPH (Kč)	Without VAT (€)	With VAT (€)
chrom	chrome	<b>BOX57052RXT,0</b>	<b>4 627</b>	5 599	<b>185,08</b>	222,10

**RAM1070/T****Výtokové ramínko 1070/T**  
**Spout 1070/T**

- Délka ramínka 210 mm. Výška ramínka 125 mm.
  - Length 210 mm. High 125 mm.
- (55070/T, 55074/T, 55170/T, 55174/T)

Provedení	Finish	Code	Bez DPH (Kč)	SDPH (Kč)	Without VAT (€)	With VAT (€)
chrom	chrome	<b>RAM1070/T,0</b>	<b>313</b>	379	<b>12,52</b>	15,02

**RAM1076****Výtokové ramínko 1076**  
**Spout 1076**

- Délka ramínka 200 mm. Výška ramínka 50 mm.
  - Length 200 mm. High 50 mm.
- (55076, 55077, 55176, 55177, 92076, 92077, 96076, 96077)

Provedení	Finish	Code	Bez DPH (Kč)	SDPH (Kč)	Without VAT (€)	With VAT (€)
chrom	chrome	<b>RAM1076,0</b>	<b>404</b>	489	<b>16,16</b>	19,39

**RAM1174****Výtokové ramínko 1174**  
**Spout 1174**

- Délka ramínka 255 mm. Výška ramínka 155 mm.
  - Length 255 mm. High 155 mm.
- (55031, 55035, 55131, 55135)

Provedení	Finish	Code	Bez DPH (Kč)	SDPH (Kč)	Without VAT (€)	With VAT (€)
chrom	chrome	<b>RAM1174,0</b>	<b>313</b>	379	<b>12,52</b>	15,02

**RAM1274****Výtokové ramínko 1274**  
**Spout 1274**

- Délka ramínka 160 mm. Výška ramínka 180 mm.
  - Length 160 mm. High 180 mm.
- (55013, 55030, 55034, 55113, 55130, 55134)

Provedení	Finish	Code	Bez DPH (Kč)	SDPH (Kč)	Without VAT (€)	With VAT (€)
chrom	chrome	<b>RAM1274,0</b>	<b>313</b>	379	<b>12,52</b>	15,02

**RAM55078****Výtokové ramínko 55078**  
**Spout 55078**

- Délka ramínka 330 mm. Výška ramínka 130 mm.
  - Length 330 mm. High 130 mm.
- (55071, 55075, 55078, 55079, 55171, 55175, 55178, 55179)

Provedení	Finish	Code	Bez DPH (Kč)	SDPH (Kč)	Without VAT (€)	With VAT (€)
chrom	chrome	<b>RAM55078,0</b>	<b>313</b>	379	<b>12,52</b>	15,02

**RAM1069****Výtokové ramínko 1069**  
**Spout 1069**

- Délka ramínka 170 mm. Výška ramínka 50 mm.
- Length 170 mm. High 50 mm.

Provedení	Finish	Code	Bez DPH (Kč)	SDPH (Kč)	Without VAT (€)	With VAT (€)
chrom	chrome	<b>RAM1069,0</b>	<b>495</b>	599	<b>19,80</b>	23,76

**RAM1080****Výtokové ramínko 1080**  
**Spout 1080**

- Délka ramínka 350 mm. Výška ramínka 50 mm.
- Length 350 mm. High 50 mm.

(55072, 55073, 55172, 55173, 92072, 94472, 94473, 96071, 96672, 96673, 97071)

Provedení	Finish	Code	Bez DPH (Kč)	S DPH (Kč)	Without VAT (€)	With VAT (€)
chrom	chrome	<b>RAM1080,0</b>	<b>495</b>	599	<b>19,80</b>	23,76
bílá-chrom	white-chrome	<b>RAM1080,1</b>	<b>586</b>	709	<b>23,44</b>	28,13

**RAM1078****Výtokové ramínko 1078**  
**Spout 1078**

- Délka ramínka 330 mm. Výška ramínka 160 mm.
- Length 330 mm. High 160 mm.

(55032, 55033, 55132, 55133)

Provedení	Finish	Code	Bez DPH (Kč)	S DPH (Kč)	Without VAT (€)	With VAT (€)
chrom	chrome	<b>RAM1078,0</b>	<b>495</b>	599	<b>19,80</b>	23,76
bílá-chrom	white-chrome	<b>RAM1078,1</b>	<b>586</b>	709	<b>23,44</b>	28,13

**RAM1070****Výtokové ramínko 1070**  
**Spout 1070**

- Délka ramínka 255 mm. Výška ramínka 85 mm.
- Length 255 mm. High 85 mm.

(50070, 55070, 55074, 55170, 55174, 56070, 90070, 91070, 92070, 92074, 94470, 94474, 95570, 96070, 96074)

Provedení	Finish	Code	Bez DPH (Kč)	S DPH (Kč)	Without VAT (€)	With VAT (€)
chrom	chrome	<b>RAM1070,0</b>	<b>404</b>	489	<b>16,16</b>	19,39
bílá-chrom	white-chrome	<b>RAM1070,1</b>	<b>495</b>	599	<b>19,80</b>	23,76

**RAM55014****Výtokové ramínko 55014**  
**Spout 55014**

- Délka ramínka 220 mm. Výška ramínka 210 mm.
- Length 220 mm. High 210 mm.

(55014, 55114, 57014, 92014, 94414, 95514)

Provedení	Finish	Code	Bez DPH (Kč)	S DPH (Kč)	Without VAT (€)	With VAT (€)
chrom	chrome	<b>RAM55014,0</b>	<b>404</b>	489	<b>16,16</b>	19,39

**RAM92070/T****Výtokové ramínko 92070/T**  
**Spout 92070/T**

- Délka ramínka 225 mm. Výška ramínka 130 mm.
- Length 225 mm. High 130 mm.

(92007, 92070/T, 92074/T, 94470/T, 94474/T)

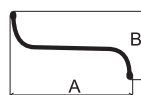
Provedení	Finish	Code	Bez DPH (Kč)	S DPH (Kč)	Without VAT (€)	With VAT (€)
chrom	chrome	<b>RAM92070/T,0</b>	<b>222</b>	269	<b>8,88</b>	10,66

**RAM92078****Výtokové ramínko 92078**  
**Spout 92078**

- Délka ramínka 330 mm. Výška ramínka 130 mm.
- Length 330 mm. High 130 mm.

(92071, 92073, 92075, 92271, 94471, 94475)

Provedení	Finish	Code	Bez DPH (Kč)	S DPH (Kč)	Without VAT (€)	With VAT (€)
chrom	chrome	<b>RAM92078,0</b>	<b>222</b>	269	<b>8,88</b>	10,66





**RAM99170/T****Výtokové ramínko 99170/T Retro**  
**Spout 99170/T**

- Délka ramínka 205 mm. Výška ramínka 130 mm.
  - Length 205 mm. High 130 mm.
- (99007, 99070/T, 99074/T, 99107, 99170/T)

Provedení	Finish	Code	Bez DPH (Kč)	S DPH (Kč)	Without VAT (€)	With VAT (€)
chrom	chrome	<b>RAM99170/T,0</b>	<b>197</b>	238	<b>7,88</b>	9,46

**RAM55037****Výtokové ramínko s přepínačem 55037**  
**Spout 55037**

- Délka ramínka 360 mm. Výška ramínka 110 mm. S přepínačem.
  - Length 360 mm. High 110 mm. Spout with diverter.
- (55036, 55037, 55136, 55137, 57037, 96037, 99037, 99137)

Provedení	Finish	Code	Bez DPH (Kč)	S DPH (Kč)	Without VAT (€)	With VAT (€)
chrom	chrome	<b>RAM55037,0</b>	<b>495</b>	599	<b>19,80</b>	23,76

**RAM92032****Výtokové ramínko s přepínačem 92032**  
**Spout 92032**

- Délka ramínka 320 mm. Výška ramínka 85 mm. S přepínačem.
  - Length 320 mm. High 85 mm. Spout with diverter.
- (92032, 92033)

Provedení	Finish	Code	Bez DPH (Kč)	S DPH (Kč)	Without VAT (€)	With VAT (€)
chrom	chrome	<b>RAM92032,0</b>	<b>908</b>	1 099	<b>36,32</b>	43,58

**100****Redukce 100**  
**Reduction 100**

- Souprava redukcí pro montáž nástěnné vodovodní baterie do rozvodu vody na rozteč 100 mm. Soupravou se rozumí dvě kolínka a oválná krytka.
- Reduction set for mounting of wall-mounted mixers into water distribution - spacing 100 mm. The set consists of 2 elbows and an oval cover.

Provedení	Finish	Code	Bez DPH (Kč)	S DPH (Kč)	Without VAT (€)	With VAT (€)
chrom	chrome	<b>100,0</b>	<b>495</b>	599	<b>19,80</b>	23,76



0,1 l

0,28 l

**CISTIC****Čistič nečistot Dekalko**  
**Spray cleaner Dekalko**

- Na vodní kámen, rez i nečistoty.
- Spray cleaner for scale, rust and impurity.

Objem - Volume	Code	Bez DPH (Kč)	S DPH (Kč)	Without VAT (€)	With VAT (€)
0,1 l	<b>CISTIC MALY</b>	<b>73</b>	88	<b>2,92</b>	3,50
0,28 l	<b>CISTIC VELKY</b>	<b>148</b>	179	<b>5,92</b>	7,10



### 33 Uzávěr výpusti Water drain plug

- Pro umyvadlo s přepadem. Ovládáný tlakem na uzávěr.
- For wash-basin with overflow. Operated by pressure on the plug.

Provedení	Finish	Code	Bez DPH (Kč)	S DPH (Kč)	Without VAT (€)	With VAT (€)
chrom	chrome	<b>33,0</b>	<b>297</b>	359	<b>11,88</b>	14,26



### 34 Uzávěr výpusti Water drain plug

- Pro umyvadlo s přepadem. Ovládáný tlakem na uzávěr.
- For wash-basin with overflow. Operated by pressure on the plug.

Provedení	Finish	Code	Bez DPH (Kč)	S DPH (Kč)	Without VAT (€)	With VAT (€)
chrom	chrome	<b>34,0</b>	<b>297</b>	359	<b>11,88</b>	14,26



### S287PP-B Uzávěr výpusti - plast Water drain plug - plastic

- Pro umyvadlo s přepadem. Ovládáný tlakem na uzávěr.
- For wash-basin with overflow. Operated by pressure on the plug.

Provedení	Finish	Code	Bez DPH (Kč)	S DPH (Kč)	Without VAT (€)	With VAT (€)
chrom	chrome	<b>S287PP-B</b>	<b>140</b>	169	<b>5,60</b>	6,72



### 35 Uzávěr výpusti Luxus Water drain plug - Luxus

- Pro umyvadlo s přepadem. Ovládáný tlakem na uzávěr.
- For wash-basin with overflow. Operated by pressure on the plug.

Provedení	Finish	Code	Bez DPH (Kč)	S DPH (Kč)	Without VAT (€)	With VAT (€)
chrom	chrome	<b>35,0</b>	<b>528</b>	639	<b>21,12</b>	25,34



### 36 Uzávěr výpusti Luxus Water drain plug - Luxus

- Pro umyvadlo bez přepadu. Ovládáný tlakem na uzávěr.
- For wash-basin without overflow. Operated by pressure on the plug.

Provedení	Finish	Code	Bez DPH (Kč)	S DPH (Kč)	Without VAT (€)	With VAT (€)
chrom	chrome	<b>36,0</b>	<b>528</b>	639	<b>21,12</b>	25,34



### 37 Uzávěř výpusti Luxus Water drain plug - Luxus

- Pro umyvadlo s přepadem. Ovládaný tlakem na uzávěr.
- For wash-basin with overflow. Operated by pressure on the plug.

Provedení	Finish	Code	Bez DPH (Kč)	S DPH (Kč)	Without VAT (€)	With VAT (€)
chrom	chrome	<b>37,0</b>	<b>528</b>	639	<b>21,12</b>	25,34



### S285-BL-B Uzávěř výpusti Water drain plug

- Pro umyvadlo s přepadem. Ovládaný tlakem na uzávěr.
- For wash-basin with overflow. Operated by pressure on the plug.

ČERNÝ  
KONCEPT

Provedení	Finish	Code	Bez DPH (Kč)	S DPH (Kč)	Without VAT (€)	With VAT (€)
černá matná	black matt	<b>S285-BL-B</b>	<b>396</b>	479	<b>15,84</b>	19,01



### S285B-BL-B Uzávěř výpusti Water drain plug

- Pro umyvadlo bez přepadu. Ovládaný tlakem na uzávěr.
- For wash-basin without overflow. Operated by pressure on the plug.

ČERNÝ  
KONCEPT

Provedení	Finish	Code	Bez DPH (Kč)	S DPH (Kč)	Without VAT (€)	With VAT (€)
černá matná	black matt	<b>S285B-BL-B</b>	<b>396</b>	479	<b>15,84</b>	19,01



### S285BR Uzávěř výpusti Water drain plug

- Pro umyvadlo s přepadem. Ovládaný tlakem na uzávěr.
- For wash-basin with overflow. Operated by pressure on the plug.

RETRO  
KONCEPT

Provedení	Finish	Code	Bez DPH (Kč)	S DPH (Kč)	Without VAT (€)	With VAT (€)
bronz	bronze	<b>S285BR</b>	<b>404</b>	489	<b>16,16</b>	19,39



### 38 Uzávěř výpusti Luxus Water drain plug - Luxus

- Pro umyvadlo bez přepadu. Ovládaný tlakem na uzávěr.
- For wash-basin without overflow. Operated by pressure on the plug.

Provedení	Finish	Code	Bez DPH (Kč)	S DPH (Kč)	Without VAT (€)	With VAT (€)
chrom	chrome	<b>38,0</b>	<b>528</b>	639	<b>21,12</b>	25,34

**S288PPCB****Uzávěr výpusti - plast černá**  
Water drain plug - plastic black

- Pro umyvadlo s přepadem. Ovládáný tlakem na uzávěr.
- For wash-basin with overflow. Operated by pressure on the plug.

Provedení	Finish	Code	Bez DPH (Kč)	S DPH (Kč)	Without VAT (€)	With VAT (€)
černá	black	<b>S288PPCB</b>	<b>297</b>	359	<b>11,88</b>	14,26

**S288PPC-B****Uzávěr výpusti - plast bílá**  
Water drain plug - plastic white

- Pro umyvadlo s přepadem. Ovládáný tlakem na uzávěr.
- For wash-basin with overflow. Operated by pressure on the plug.

Provedení	Finish	Code	Bez DPH (Kč)	S DPH (Kč)	Without VAT (€)	With VAT (€)
bílá	white	<b>S288PPC-B</b>	<b>297</b>	359	<b>11,88</b>	14,26



### 19

#### Sifon umyvadlový

#### Wash-basin trap

- Sifon se závitem 5/4". Ø odpadu 40 mm. Určený pro baterie s uzávěrem výpusti.
- With 5/4" dia. screw fitting and 40 mm dia. waste. For mixer with integrated waste.

Provedení	Finish	Code	Bez DPH (Kč)	S DPH (Kč)	Without VAT (€)	With VAT (€)
chrom	chrome	<b>19,0</b>	<b>528</b>	639	<b>21,12</b>	25,34



### 20

#### Sifon umyvadlový, celokovový, kulatý

#### Wash-basin trap, all-metal, round

- Sifon se závitem 5/4". Ø odpadu 32 mm. Určený pro baterie s uzávěrem výpusti.
- With 5/4" dia. screw fitting and 32 mm dia. waste. For mixer with integrated waste.

Provedení	Finish	Code	Bez DPH (Kč)	S DPH (Kč)	Without VAT (€)	With VAT (€)
chrom	chrome	<b>20,0</b>	<b>949</b>	1 148	<b>37,96</b>	45,55



### 21

#### Sifon umyvadlový, celokovový, hranatý

#### Wash-basin trap, all-metal, square

- Sifon se závitem 5/4". Ø odpadu 32 mm. Určený pro baterie s uzávěrem výpusti.
- With 5/4" dia. screw fitting and 32 mm dia. waste. For mixer with integrated waste.

Provedení	Finish	Code	Bez DPH (Kč)	S DPH (Kč)	Without VAT (€)	With VAT (€)
chrom	chrome	<b>21,0</b>	<b>1 140</b>	1 379	<b>45,60</b>	54,72



### S282-BL

#### Sifon umyvadlový, celokovový, kulatý

#### Wash-basin trap, all-metal, round

- Sifon se závitem 5/4". Ø odpadu 32 mm. Určený pro baterie s uzávěrem výpusti.
- With 5/4" dia. screw fitting and 32 mm dia. waste. For mixer with integrated waste.

ČERNÝ  
KONCEPT

Provedení	Finish	Code	Bez DPH (Kč)	S DPH (Kč)	Without VAT (€)	With VAT (€)
černá matná	black matt	<b>S282-BL</b>	<b>792</b>	958	<b>31,68</b>	38,02



96001/1,0 Stojánková umyvadlová baterie  
65548,4 Mýdlenka

# TITANIA



## NEJPRODÁVANĚJŠÍ BATERIE V ČESKÉ REPUBLICE

TITANIA je střední třída vodovodních baterií, která si získala své příznivce zajímavou cenou, nadčasovým designem a vysokou spolehlivostí. Splňuje funkční i vzhledové představy většiny zákazníků. Spolehlivé keramické kartuše s plynulým chodem mají buď standardní nebo úspornou polohovací variantu. Pro delší životnost baterie a komfort užívání doporučujeme montáž vodovodního filtru. Nabízeny jsou v barevném provedení chrom s roztečí 150 a 100 mm (Iris, Iris New, Fresh, Retro II).

Prodloužená záruka - 5 let na kartuši. Zajímavou variantou je povrchová úprava granito. Vodovodní baterie Titania doporučuje český Cech topenářů a instalatérů.

## THE BEST SELLING MIXER IN THE CZECH REPUBLIC

Mixers TITANIA are middle class series that impress their favourers by attractive price, timeless design and high reliability. Titania mixers meet functional and design requirements of major part of our customers. Reliable ceramic cartridges with smooth running have either standard or economic position. We recommend mounting of plumbing filter for longer working life and more comfortable usage. We offer mixers Titania in colour finish chrome with spacing 150 and 100 mm (Iris, Iris New, Fresh, Retro II). The guarantee period takes 5 years to cartridge. Please also see variants with granit finish. Mixers Titania are recommended by Czech Association of heating engineers and plumbers.





### 92001/1 Stojánková umyvadlová baterie Basin mixer

- Baterie bez uzávěru výpusti.
- Mixer without pop-up waste.

DLOUHODOBĚ SNÍŽENÁ CENA

Provedení	Finish	Code	Bez DPH (Kč)	S DPH (Kč)	Without VAT (€)	With VAT (€)
chrom	chrome	92001/1,0	412	499	16,66	19,99



### 92001 Stojánková umyvadlová baterie Basin mixer

- Baterie s uzávěrem výpusti 5/4". Typ 92002 má kovovou výpust.
- Mixer with 5/4" pop-up waste. Type 92002 with brass waste.

Provedení	Finish	Code	Bez DPH (Kč)	S DPH (Kč)	Without VAT (€)	With VAT (€)
chrom	chrome	92001,0	578	699	23,12	27,74
chrom	chrome	92002,0	784	949	31,36	37,63



### 92011 Stojánková bidetová baterie Bidet mixer

- Baterie s uzávěrem výpusti 5/4".
- Mixer with 5/4" pop-up waste, to be mounted on a bidet with a single assembly hole.

Provedení	Finish	Code	Bez DPH (Kč)	S DPH (Kč)	Without VAT (€)	With VAT (€)
chrom	chrome	92011,0	619	749	24,76	29,71



### 92020/1 Vanová nástěnná baterie 150 mm Wall-mounted bath mixer 150 mm

- Baterie bez příslušenství.
- Mixer without accessories.

Provedení	Finish	Code	Bez DPH (Kč)	S DPH (Kč)	Without VAT (€)	With VAT (€)
chrom	chrome	92020/1,0	784	949	31,36	37,63



### 92024/1 Vanová nástěnná baterie 100 mm Wall-mounted bath mixer 100 mm

- Baterie bez příslušenství.
- Mixer without accessories.

Provedení	Finish	Code	Bez DPH (Kč)	S DPH (Kč)	Without VAT (€)	With VAT (€)
chrom	chrome	92024/1,0	784	949	31,36	37,63







**92060/1**  
**Sprchová nástěnná baterie 150 mm**  
**Wall-mounted shower mixer 150 mm**

- Baterie bez příslušenství.
- Mixer without accessories.

Provedení	Finish	Code	Bez DPH (Kč)	SDPH (Kč)	Without VAT (€)	With VAT (€)
chrom	chrome	<b>92060/1,0</b>	<b>702</b>	849	<b>28,08</b>	33,70



**92061/1**  
**Sprchová nástěnná baterie 150 mm**  
**Wall-mounted shower mixer 150 mm**

- Baterie bez příslušenství.
- Mixer without accessories.

Provedení	Finish	Code	Bez DPH (Kč)	SDPH (Kč)	Without VAT (€)	With VAT (€)
chrom	chrome	<b>92061/1,0</b>	<b>702</b>	849	<b>28,08</b>	33,70



**92064/1**  
**Sprchová nástěnná baterie 100 mm**  
**Wall-mounted shower mixer 100 mm**

- Baterie bez příslušenství.
- Mixer without accessories.

Provedení	Finish	Code	Bez DPH (Kč)	SDPH (Kč)	Without VAT (€)	With VAT (€)
chrom	chrome	<b>92064/1,0</b>	<b>702</b>	849	<b>28,08</b>	33,70



**92070**  
**Dřezová nebo umyvadlová nástěnná baterie 150 mm**  
**Wall-mounted basin or sink mixer 150 mm**

- Délka výtokového ramínka 255 mm.
- Length of the spout is 255 mm.

Provedení	Finish	Code	Bez DPH (Kč)	SDPH (Kč)	Without VAT (€)	With VAT (€)
chrom	chrome	<b>92070,0</b>	<b>867</b>	1 049	<b>34,68</b>	41,62



**92074**  
**Dřezová nebo umyvadlová nástěnná baterie 100 mm**  
**Wall-mounted basin or sink mixer 100 mm**

- Délka výtokového ramínka 255 mm.
- The length of the spout is 255 mm.

Provedení	Finish	Code	Bez DPH (Kč)	SDPH (Kč)	Without VAT (€)	With VAT (€)
chrom	chrome	<b>92074,0</b>	<b>867</b>	1 049	<b>34,68</b>	41,62

**92076****Dřezová nebo umyvadlová nástěnná baterie 150 mm**  
**Wall-mounted basin or sink mixer 150 mm**

- Délka výtokového ramínka 200 mm.
- The length of the spout is 200 mm.

Provedení	Finish	Code	Bez DPH (Kč)	SDPH (Kč)	Without VAT (€)	With VAT (€)
chrom	chrome	<b>92076,0</b>	<b>867</b>	1 049	<b>34,68</b>	41,62

**92077****Dřezová nebo umyvadlová nástěnná baterie 100 mm**  
**Wall-mounted basin or sink mixer 100 mm**

- Délka výtokového ramínka 200 mm.
- The length of the spout is 200 mm.

Provedení	Finish	Code	Bez DPH (Kč)	SDPH (Kč)	Without VAT (€)	With VAT (€)
chrom	chrome	<b>92077,0</b>	<b>867</b>	1 049	<b>34,68</b>	41,62

**92070/1****Dřezová nebo umyvadlová nástěnná baterie 150 mm**  
**Wall-mounted basin or sink mixer 150 mm**

- Baterie bez ramene.
- Mixer without spout.

Provedení	Finish	Code	Bez DPH (Kč)	SDPH (Kč)	Without VAT (€)	With VAT (€)
chrom	chrome	<b>92070/1,0</b>	<b>702</b>	849	<b>28,08</b>	33,70

**92074/1****Dřezová nebo umyvadlová nástěnná baterie 100 mm**  
**Wall-mounted basin or sink mixer 100 mm**

- Baterie bez ramene.
- Mixer without spout.

Provedení	Finish	Code	Bez DPH (Kč)	SDPH (Kč)	Without VAT (€)	With VAT (€)
chrom	chrome	<b>92074/1,0</b>	<b>702</b>	849	<b>28,08</b>	33,70

**92070/T****Dřezová nebo umyvadlová nástěnná baterie 150 mm**  
**Wall-mounted basin or sink mixer 150 mm**

- Délka výtokového ramínka 225 mm.
- The length of the spout is 225 mm.

Provedení	Finish	Code	Bez DPH (Kč)	SDPH (Kč)	Without VAT (€)	With VAT (€)
chrom	chrome	<b>92070/T,0</b>	<b>784</b>	949	<b>31,36</b>	37,63

**92074/T****Dřezová nebo umyvadlová nástěnná baterie 100 mm**  
**Wall-mounted basin or sink mixer 100 mm**

- Délka výtokového ramínka 225 mm.
- The length of the spout is 225 mm.

Provedení	Finish	Code	Bez DPH (Kč)	SDPH (Kč)	Without VAT (€)	With VAT (€)
chrom	chrome	<b>92074/T,0</b>	<b>784</b>	949	<b>31,36</b>	37,63

**92071/1****Paneláková nástěnná vanová baterie 150 mm**  
**Wall-mounted bath mixer 150 mm**

- Baterie bez příslušenství. Délka výtokového ramínka 330 mm.
- Mixer without accessories. The length of the spout is 330 mm.

Provedení	Finish	Code	Bez DPH (Kč)	SDPH (Kč)	Without VAT (€)	With VAT (€)
chrom	chrome	<b>92071/1,0</b>	<b>1 156</b>	1 399	<b>46,24</b>	55,49

**92075/1****Paneláková nástěnná vanová baterie 100 mm**  
**Wall-mounted bath mixer 100 mm**

- Baterie bez příslušenství. Délka výtokového ramínka 330 mm.
- Mixer without accessories. The length of the spout is 330 mm.

Provedení	Finish	Code	Bez DPH (Kč)	SDPH (Kč)	Without VAT (€)	With VAT (€)
chrom	chrome	<b>92075/1,0</b>	<b>1 156</b>	1 399	<b>46,24</b>	55,49

**92032/1****Paneláková nástěnná vanová baterie 150 mm**  
**Wall-mounted bath mixer 150 mm**

- Baterie bez příslušenství. Délka výtokového ramínka 320 mm.
- Mixer without accessories. The length of the spout is 320 mm.

Provedení	Finish	Code	Bez DPH (Kč)	SDPH (Kč)	Without VAT (€)	With VAT (€)
chrom	chrome	<b>92032/1,0</b>	<b>1 363</b>	1 649	<b>54,52</b>	65,42

**92033/1****Paneláková nástěnná vanová baterie 100 mm**  
**Wall-mounted bath mixer 100 mm**

- Baterie bez příslušenství. Délka výtokového ramínka 320 mm.
- Mixer without accessories. The length of the spout is 320 mm.

Provedení	Finish	Code	Bez DPH (Kč)	SDPH (Kč)	Without VAT (€)	With VAT (€)
chrom	chrome	<b>92033/1,0</b>	<b>1 363</b>	1 649	<b>54,52</b>	65,42

**92271/1****Paneláková nástěnná vanová baterie 150 mm**  
Wall-mounted bath mixer 150 mm

- Baterie bez příslušenství. Délka výtokového ramínka 330 mm. Keramický přepínač.
- Mixer without accessories. The length of the spout is 330 mm. Ceramic diverter.

Provedení	Finish	Code	Bez DPH (Kč)	SDPH (Kč)	Without VAT (€)	With VAT (€)
chrom	chrome	<b>92271/1,0</b>	<b>1 239</b>	1 499	<b>49,56</b>	59,47

**92073/1****Paneláková nástěnná vanová baterie 100 mm**  
Wall-mounted bath mixer 100 mm

- Baterie bez příslušenství. Délka výtokového ramínka 330 mm. Keramický přepínač.
- Mixer without accessories. The length of the spout is 330 mm. Ceramic diverter.

Provedení	Finish	Code	Bez DPH (Kč)	SDPH (Kč)	Without VAT (€)	With VAT (€)
chrom	chrome	<b>92073/1,0</b>	<b>1 239</b>	1 499	<b>49,56</b>	59,47

**92014****Stojánková dřezová baterie**  
Sink mixer

- Délka výtokového ramínka 220 mm.
- The spout length is 220 mm.

Provedení	Finish	Code	Bez DPH (Kč)	SDPH (Kč)	Without VAT (€)	With VAT (€)
chrom	chrome	<b>92014,0</b>	<b>1 115</b>	1 349	<b>44,60</b>	53,52

**92016****Stojánková umyvadlová a dřezová baterie**  
Wash basin and sink mixer

- Délka výtokového ramínka 155 mm.
- The spout length is 155 mm.

Provedení	Finish	Code	Bez DPH (Kč)	SDPH (Kč)	Without VAT (€)	With VAT (€)
chrom	chrome	<b>92016,0</b>	<b>991</b>	1 199	<b>39,64</b>	47,57

**92091****Stojánková dřezová baterie**  
Sink mixer

- Délka výtokového ramínka 200 mm.
- The spout length is 200 mm.

Provedení	Finish	Code	Bez DPH (Kč)	SDPH (Kč)	Without VAT (€)	With VAT (€)
chrom	chrome	<b>92091,0</b>	<b>660</b>	799	<b>26,40</b>	31,68

**92096****Stojánková umyvadlová a dřezová baterie**  
**Sink mixer**

- Délka výtokového ramínka 150 mm.
- The spout length is 150 mm.

Provedení	Finish	Code	Bez DPH (Kč)	SDPH (Kč)	Without VAT (€)	With VAT (€)
chrom	chrome	<b>92096,0</b>	<b>660</b>	799	<b>26,40</b>	31,68

**92005****Baterie**  
**Basin or sink water mixer**

- Pouze na studenou (smíšenou) vodu. Baterie není vhodná do veřejných prostor (škola, školka atd.), doporučujeme baterii 92009/1,0.
- For cold water only.

Provedení	Finish	Code	Bez DPH (Kč)	SDPH (Kč)	Without VAT (€)	With VAT (€)
chrom	chrome	<b>92005,0</b>	<b>495</b>	599	<b>19,80</b>	23,76

**92009****Baterie**  
**Basin or sink water mixer**

- Pouze na studenou (smíšenou) vodu.
- For cold water only.

Provedení	Finish	Code	Bez DPH (Kč)	SDPH (Kč)	Without VAT (€)	With VAT (€)
chrom	chrome	<b>92009/1,0</b>	<b>602</b>	728	<b>24,08</b>	28,90

**92006****Baterie**  
**Basin or sink water mixer**

- Pouze na studenou (smíšenou) vodu.
- For cold water only.

Provedení	Finish	Code	Bez DPH (Kč)	SDPH (Kč)	Without VAT (€)	With VAT (€)
chrom	chrome	<b>92006,0</b>	<b>495</b>	599	<b>19,80</b>	23,76

92007

**92007-08****Nástěnná baterie**  
**Basin or sink water mixer**

- Pouze na studenou (smíšenou) vodu.
- For cold water only.

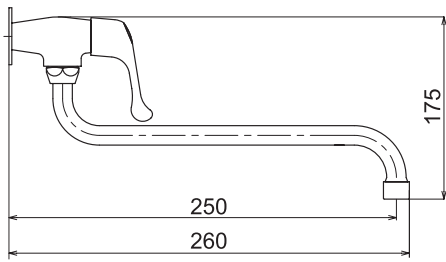
Provedení	Finish	Code	Bez DPH (Kč)	SDPH (Kč)	Without VAT (€)	With VAT (€)
chrom	chrome	<b>92007,0</b>	<b>495</b>	599	<b>19,80</b>	23,76
chrom	chrome	<b>92008,0</b>	<b>495</b>	599	<b>19,80</b>	23,76

92008

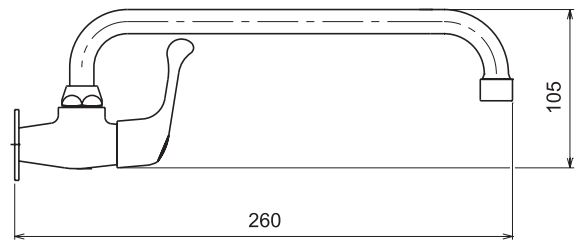


TITANIA IRIS

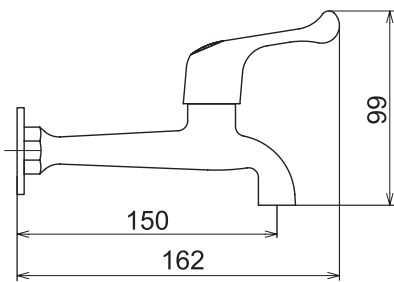
92007



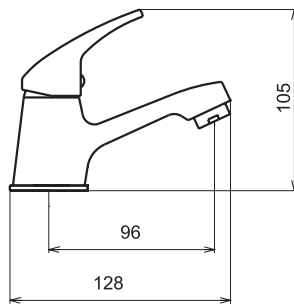
92008



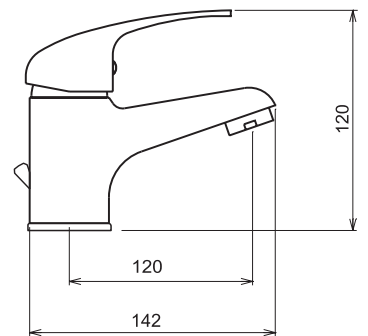
92006



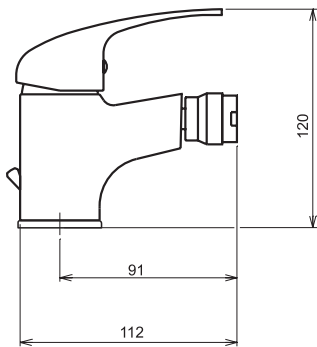
92005



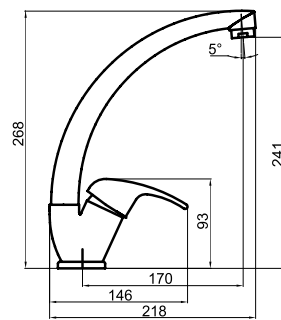
92001 - 92009



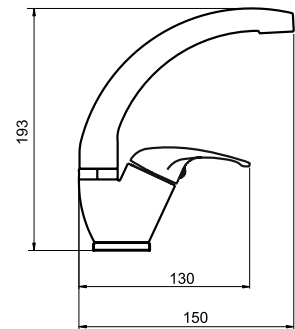
92011



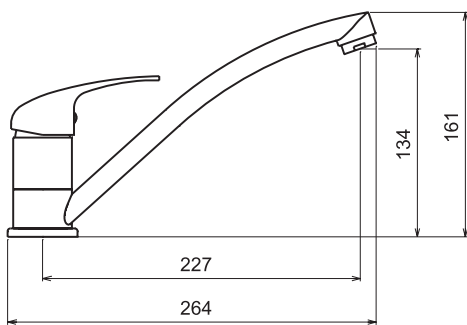
92014



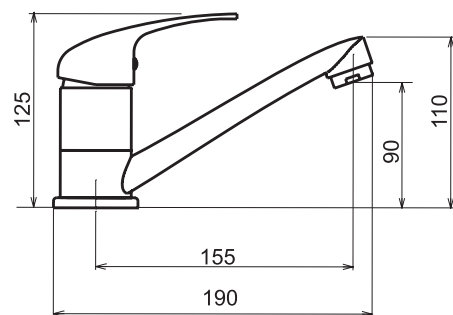
92016



92091

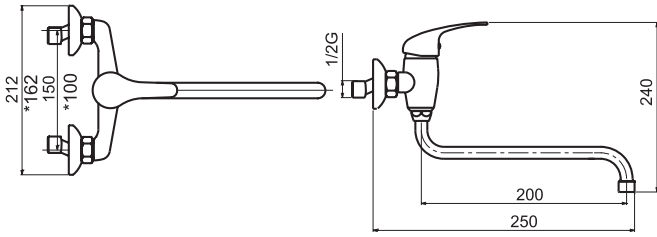


92096

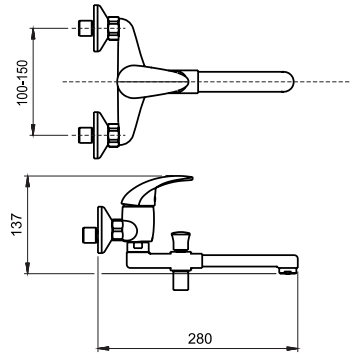




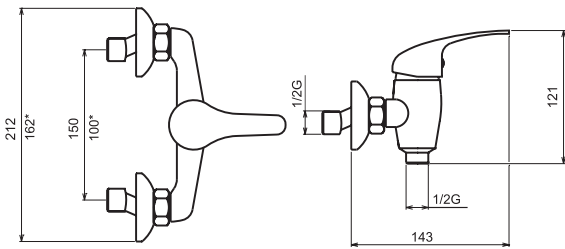
**92070/T - 74/T\***



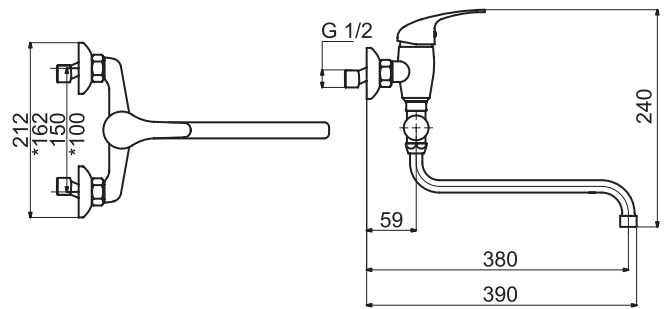
**92032 - 33**



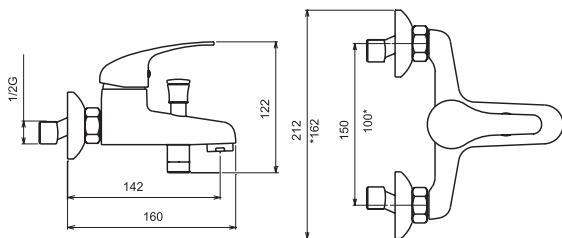
**92060, 92064\***



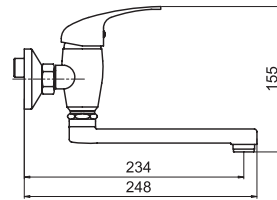
**92071, 92075\***



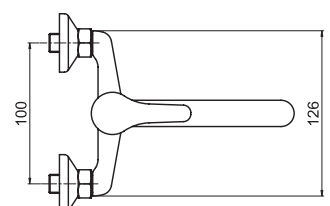
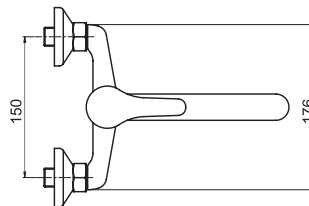
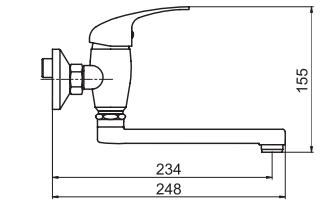
**92020, 92024\***



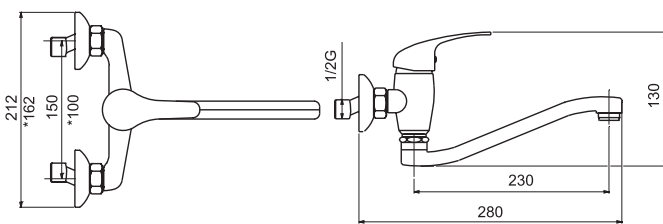
**92076**



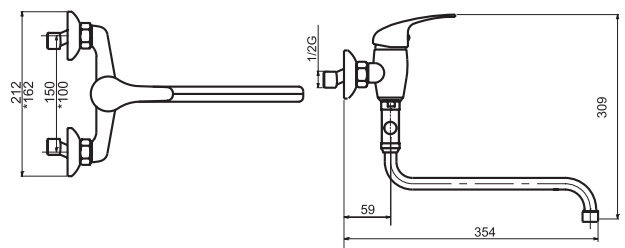
**92077**



**92070, 92074\***



**92271, 92073\***





### 94401/1 Stojánková umyvadlová baterie Basin mixer

- Baterie bez uzávěru výpusti.
- Mixer without pop-up waste.

Provedení	Finish	Code	Bez DPH (Kč)	S DPH (Kč)	Without VAT (€)	With VAT (€)
chrom	chrome	94401/1,0	495	599	19,80	23,76



### 94401 Stojánková umyvadlová baterie Basin mixer

- Baterie s uzávěrem výpusti 5/4".
- Mixer with 5/4" pop-up waste.

Provedení	Finish	Code	Bez DPH (Kč)	S DPH (Kč)	Without VAT (€)	With VAT (€)
chrom	chrome	94401,0	702	849	28,08	33,70



### 94411 Stojánková bidetová baterie Bidet mixer

- Baterie s uzávěrem výpusti 5/4".
- Mixer with 5/4" pop-up waste, to be mounted on a bidet with a single assembly hole.

Provedení	Finish	Code	Bez DPH (Kč)	S DPH (Kč)	Without VAT (€)	With VAT (€)
chrom	chrome	94411,0	702	849	28,08	33,70



### 94420/1 Vanová nástěnná baterie 150 mm Wall-mounted bath mixer 150 mm

- Baterie bez příslušenství.
- Mixer without accessories.

Provedení	Finish	Code	Bez DPH (Kč)	S DPH (Kč)	Without VAT (€)	With VAT (€)
chrom	chrome	94420/1,0	892	1 079	35,68	42,82



### 94424/1 Vanová nástěnná baterie 100 mm Wall-mounted bath mixer 100 mm

- Baterie bez příslušenství.
- Mixer without accessories.

Provedení	Finish	Code	Bez DPH (Kč)	S DPH (Kč)	Without VAT (€)	With VAT (€)
chrom	chrome	94424/1,0	892	1 079	35,68	42,82





### 94461/1 Sprchová nástěnná baterie 150 mm Wall-mounted shower mixer 150 mm

- Baterie bez příslušenství.
- Mixer without accessories.

Provedení	Finish	Code	Bez DPH (Kč)	S DPH (Kč)	Without VAT (€)	With VAT (€)
chrom	chrome	<b>94461/1,0</b>	<b>759</b>	918	<b>30,36</b>	36,43



### 94464/1 Sprchová nástěnná baterie 100 mm Wall-mounted shower mixer 100 mm

- Baterie bez příslušenství.
- Mixer without accessories.

Provedení	Finish	Code	Bez DPH (Kč)	S DPH (Kč)	Without VAT (€)	With VAT (€)
chrom	chrome	<b>94464/1,0</b>	<b>759</b>	918	<b>30,36</b>	36,43



### 94470 Dřezová nebo umyvadlová nástěnná baterie 150 mm Wall-mounted basin or sink mixer 150 mm

- Délka výtokového ramínka 255 mm.
- Length of the spout is 255 mm.

Provedení	Finish	Code	Bez DPH (Kč)	S DPH (Kč)	Without VAT (€)	With VAT (€)
chrom	chrome	<b>94470,0</b>	<b>908</b>	1 099	<b>36,32</b>	43,58



### 94474 Dřezová nebo umyvadlová nástěnná baterie 100 mm Wall-mounted basin or sink mixer 100 mm

- Délka výtokového ramínka 255 mm.
- The length of the spout is 255 mm.

Provedení	Finish	Code	Bez DPH (Kč)	S DPH (Kč)	Without VAT (€)	With VAT (€)
chrom	chrome	<b>94474,0</b>	<b>908</b>	1 099	<b>36,32</b>	43,58



### 94475/1 Paneláková nástěnná vanová baterie 100 mm Wall-mounted bath mixer 100 mm

- Baterie bez příslušenství. Délka výtokového ramínka 330 mm. Keramický prepínač.
- Mixer without accessories. The length of the spout is 330 mm. Ceramic diverter.

Provedení	Finish	Code	Bez DPH (Kč)	S DPH (Kč)	Without VAT (€)	With VAT (€)
chrom	chrome	<b>94475/1,0</b>	<b>1 239</b>	1 499	<b>49,56</b>	59,47

**94470/T****Dřezová nebo umyvadlová nástěnná baterie 150 mm**  
Wall-mounted basin or sink mixer 150 mm

- Délka výtokového ramínka 225 mm.
- The length of the spout is 225 mm.

Provedení	Finish	Code	Bez DPH (Kč)	S DPH (Kč)	Without VAT (€)	With VAT (€)
chrom	chrome	<b>94470/T,0</b>	<b>826</b>	999	<b>33,04</b>	39,65

**94474/T****Dřezová nebo umyvadlová nástěnná baterie 100 mm**  
Wall-mounted basin or sink mixer 100 mm

- Délka výtokového ramínka 225 mm.
- The length of the spout is 225 mm.

Provedení	Finish	Code	Bez DPH (Kč)	S DPH (Kč)	Without VAT (€)	With VAT (€)
chrom	chrome	<b>94474/T,0</b>	<b>826</b>	999	<b>33,04</b>	39,65

**94414****Stojánková dřezová baterie**  
Sink mixer

- Délka výtokového ramínka 220 mm.
- The spout length is 220 mm.

Provedení	Finish	Code	Bez DPH (Kč)	S DPH (Kč)	Without VAT (€)	With VAT (€)
chrom	chrome	<b>94414,0</b>	<b>1 239</b>	1 499	<b>49,56</b>	59,47

**94491****Stojánková dřezová baterie**  
Sink mixer

- Délka výtokového ramínka 200 mm.
- The spout length is 200 mm.

Provedení	Finish	Code	Bez DPH (Kč)	S DPH (Kč)	Without VAT (€)	With VAT (€)
chrom	chrome	<b>94491,0</b>	<b>693</b>	839	<b>27,72</b>	33,26

**94496**
**Stojánková umyvadlová a dřezová baterie**  
**Sink mixer**

- Délka výtokového ramínka 150 mm.
- The spout length is 150 mm.

Provedení	Finish	Code	Bez DPH (Kč)	S DPH (Kč)	Without VAT (€)	With VAT (€)
chrom	chrome	<b>94496,0</b>	<b>693</b>	839	<b>27,72</b>	33,26

**94473/1**
**Paneláková nástěnná vanová baterie 100 mm**  
**Wall-mounted bath mixer 100 mm**

- Baterie bez příslušenství. Délka výtokového ramínka 350 mm. Keramický přepínač.
- Mixer without accessories. The length of the spout is 350 mm. Ceramic diverter.

Provedení	Finish	Code	Bez DPH (Kč)	S DPH (Kč)	Without VAT (€)	With VAT (€)
chrom	chrome	<b>94473/1,0</b>	<b>1 321</b>	1 598	<b>52,84</b>	63,41

**94472/1**
**Paneláková nástěnná vanová baterie 150 mm**  
**Wall-mounted bath mixer 150 mm**

- Baterie bez příslušenství. Délka výtokového ramínka 350 mm. Keramický přepínač.
- Mixer without accessories. The length of the spout is 350 mm. Ceramic diverter.

Provedení	Finish	Code	Bez DPH (Kč)	S DPH (Kč)	Without VAT (€)	With VAT (€)
chrom	chrome	<b>94472/1,0</b>	<b>1 321</b>	1 598	<b>52,84</b>	63,41

**94471/1**
**Paneláková nástěnná vanová baterie 150 mm**  
**Wall-mounted bath mixer 150 mm**

- Baterie bez příslušenství. Délka výtokového ramínka 330 mm. Keramický přepínač.
- Mixer without accessories. The length of the spout is 330 mm. Ceramic diverter.

Provedení	Finish	Code	Bez DPH (Kč)	S DPH (Kč)	Without VAT (€)	With VAT (€)
chrom	chrome	<b>94471/1,0</b>	<b>1 239</b>	1 499	<b>49,56</b>	59,47

**94450****Sprchová podomítková baterie**  
**Built-in shower mixer**

- Včetně podomítkového tělesa.
- Including concealed body.

Provedení	Finish	Code	Bez DPH (Kč)	SDPH (Kč)	Without VAT (€)	With VAT (€)
chrom	chrome	<b>94450,0</b>	<b>991</b>	1 199	<b>39,64</b>	47,57

**94450R****Vanová a sprchová podomítková baterie s přepínačem**  
**Built-in bath and shower mixer with diverter**

- Včetně podomítkového tělesa.
- Including concealed body.

Provedení	Finish	Code	Bez DPH (Kč)	SDPH (Kč)	Without VAT (€)	With VAT (€)
chrom	chrome	<b>94450R,0</b>	<b>1 569</b>	1 898	<b>62,76</b>	75,31

**BOX94451R****Podomítková baterie s boxem 2 vývody**  
**Built-in mixer incl. mounting box, 2-way**

- Boxy jsou dodávány komplet včetně krytu, páky a přepínače. Objednávejte pod jedním kódem. Baterie jsou dodávány s jedním typem krytu. Keramický přepínač.
- Mounting boxes are delivered complete, including a cover, a lever and a diverter. Order under one code. The mixers are delivered with one type of cover. Ceramic diverter.

PRODLOUŽENÍ V PŘÍPADĚ PŘÍLIŠ HLUBOKÉHO ZASAZENÍ BOXU NAJDETE NA STRANĚ 163.  
EXTENSION SET IF THE BOX IS TOO DEEP, SEE PAGE 163.

Provedení	Finish	Code	Bez DPH (Kč)	SDPH (Kč)	Without VAT (€)	With VAT (€)
chrom	chrome	<b>BOX94451R,0</b>	<b>2 809</b>	3 399	<b>112,36</b>	134,83

**BOX94451RX****Podomítková baterie s boxem 3 vývody**  
**Built-in mixer incl. mounting box, 3-way**

- Boxy jsou dodávány komplet včetně krytu, páky a přepínače. Objednávejte pod jedním kódem. Baterie jsou dodávány s jedním typem krytu. Keramický přepínač.
- Mounting boxes are delivered complete, including a cover, a lever and a diverter. Order under one code. The mixers are delivered with one type of cover. Ceramic diverter.

PRODLOUŽENÍ V PŘÍPADĚ PŘÍLIŠ HLUBOKÉHO ZASAZENÍ BOXU NAJDETE NA STRANĚ 163.  
EXTENSION SET IF THE BOX IS TOO DEEP, SEE PAGE 163.

Provedení	Finish	Code	Bez DPH (Kč)	SDPH (Kč)	Without VAT (€)	With VAT (€)
chrom	chrome	<b>BOX94451RX,0</b>	<b>2 974</b>	3 599	<b>118,96</b>	142,75

**SADA94420****Koupelnová sada vanová IRIS NEW**  
**Bathroom set IRIS NEW**

- Sada obsahuje/Set consist of:  
94401/1,0, 94420/1,0, MINI870,0

Provedení	Finish	Code	Bez DPH (Kč)	SDPH (Kč)	Without VAT (€)	With VAT (€)
chrom	chrome	<b>SADA94420</b>	<b>1 652</b>	1 999	<b>66,08</b>	79,30



**94480**

**Dřezová baterie 150 mm s elastickým ramenem, černá-chrom**  
Sink mixer 150 mm with elastic spout, chrome-black

Provedení	Finish	Code	Bez DPH (Kč)	S DPH (Kč)	Without VAT (€)	With VAT (€)
černá-chrom	black-chrome	<b>94480,0C</b>	<b>1 569</b>	1 898	<b>62,76</b>	75,31



**94480**

**Dřezová baterie 150 mm s elastickým ramenem, bílá-chrom**  
Sink mixer 150 mm with elastic spout, chrome-white

Provedení	Finish	Code	Bez DPH (Kč)	S DPH (Kč)	Without VAT (€)	With VAT (€)
bílá-chrom	white-chrome	<b>94480,0B</b>	<b>1 569</b>	1 898	<b>62,76</b>	75,31



**94480**

**Dřezová baterie 150 mm s elastickým ramenem, šedá-chrom**  
Sink mixer 150 mm with elastic spout, chrome-grey

Provedení	Finish	Code	Bez DPH (Kč)	S DPH (Kč)	Without VAT (€)	With VAT (€)
šedá-chrom	grey-chrome	<b>94480,0S</b>	<b>1 569</b>	1 898	<b>62,76</b>	75,31



**94484**

**Dřezová baterie 100 mm s elastickým ramenem, černá-chrom**  
Sink mixer 100 mm with elastic spout, chrome-black

Provedení	Finish	Code	Bez DPH (Kč)	S DPH (Kč)	Without VAT (€)	With VAT (€)
černá-chrom	black-chrome	<b>94484,0C</b>	<b>1 569</b>	1 898	<b>62,76</b>	75,31



**94484**

**Dřezová baterie 100 mm s elastickým ramenem, bílá-chrom**  
Sink mixer 100 mm with elastic spout, chrome-white

Provedení	Finish	Code	Bez DPH (Kč)	S DPH (Kč)	Without VAT (€)	With VAT (€)
bílá-chrom	white-chrome	<b>94484,0B</b>	<b>1 569</b>	1 898	<b>62,76</b>	75,31

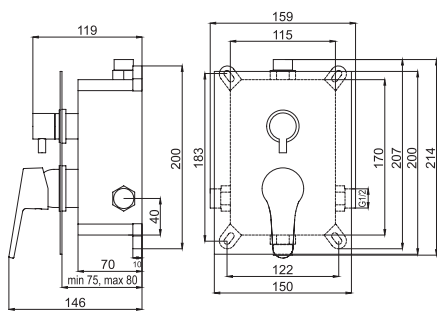


**94484**

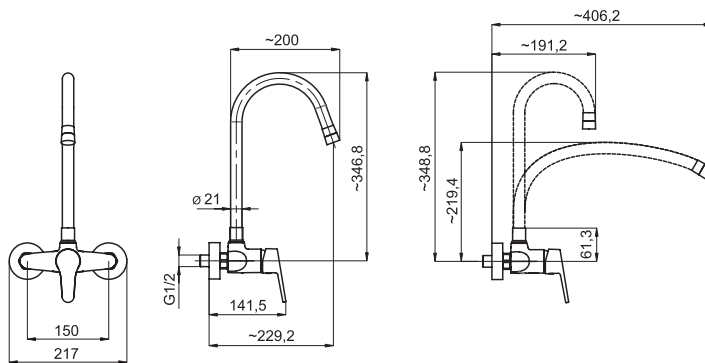
**Dřezová baterie 100 mm s elastickým ramenem, šedá-chrom**  
Sink mixer 100 mm with elastic spout, chrome-grey

Provedení	Finish	Code	Bez DPH (Kč)	S DPH (Kč)	Without VAT (€)	With VAT (€)
šedá-chrom	grey-chrome	<b>94484,0S</b>	<b>1 569</b>	1 898	<b>62,76</b>	75,31

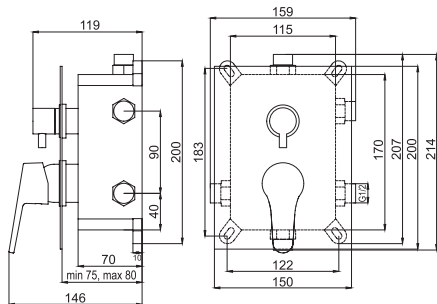
**BOX94451R**



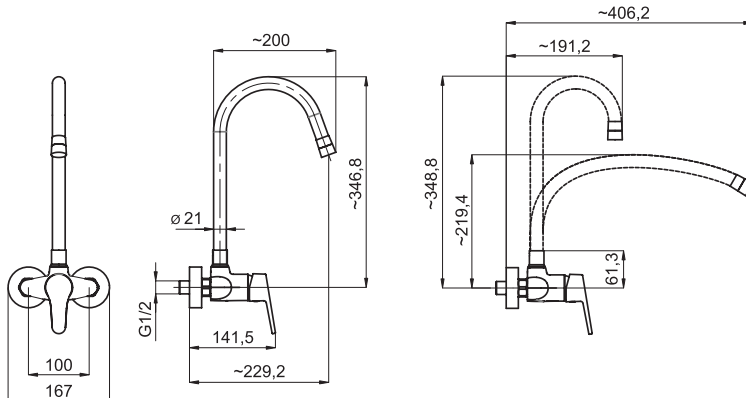
**94480 (150 mm)**



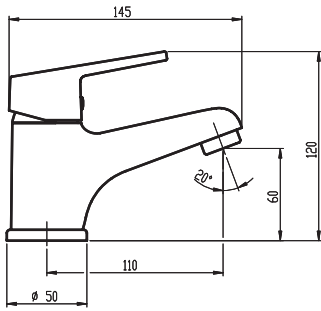
**BOX94451RX**



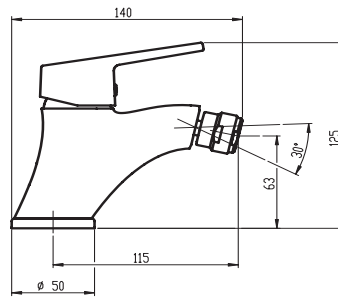
**94484 (100 mm)**



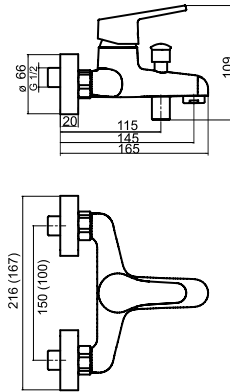
94401



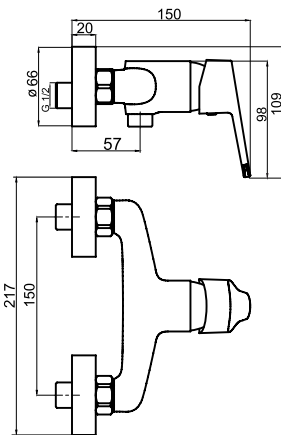
94411



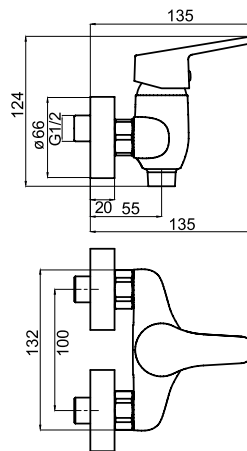
94420-94424



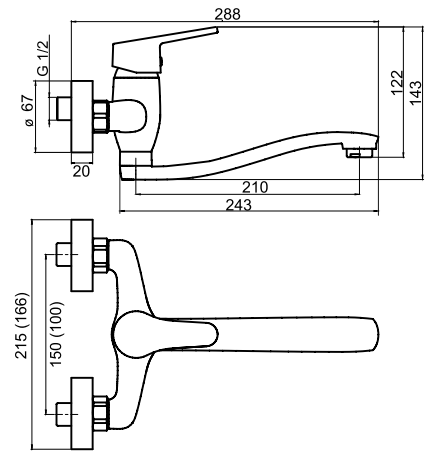
94461



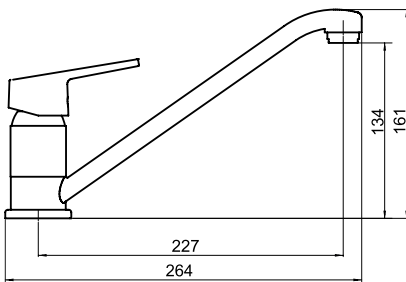
94464



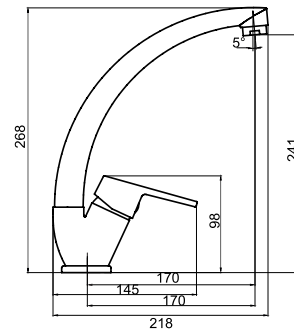
94470-94474



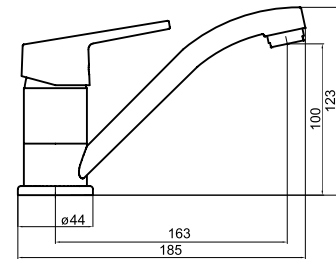
94491



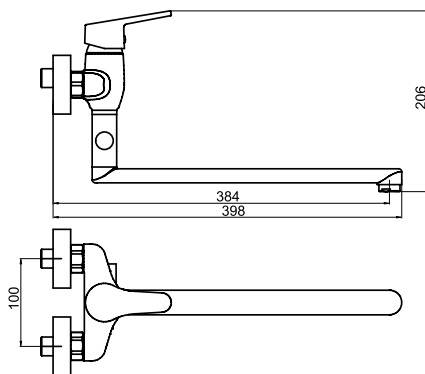
94414



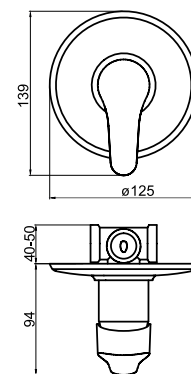
94496



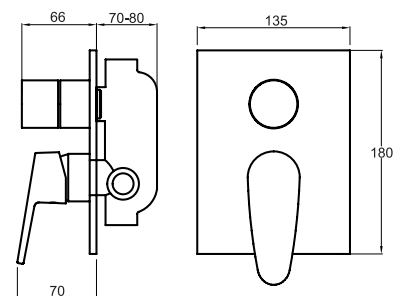
94473



94450



94450R



**97001****Stojánková umyvadlová baterie**  
**Basin mixer**

- Baterie s uzávěrem výpusti 5/4".  
Typ 97001/1 je bez výpusti.
- Mixer with 5/4" pop-up waste.  
Type 97001/1 mixer without pop-up waste.

Provedení	Finish	Code	Bez DPH (Kč)	SDPH (Kč)	Without VAT (€)	With VAT (€)
chrom	chrome	<b>97001/1,0</b>	<b>1 156</b>	1 399	<b>46,24</b>	55,49
chrom	chrome	<b>97001,0</b>	<b>1 239</b>	1 499	<b>49,56</b>	59,47

**97011****Stojánková bidetová baterie**  
**Bidet mixer**

- Baterie s uzávěrem výpusti 5/4".
- Mixer with 5/4" pop-up waste, to be mounted on a bidet with a single assembly hole.

Provedení	Finish	Code	Bez DPH (Kč)	SDPH (Kč)	Without VAT (€)	With VAT (€)
chrom	chrome	<b>97011,0</b>	<b>1 321</b>	1 598	<b>52,84</b>	63,41

**97020/1****Vanová nástěnná baterie 150 mm**  
**Wall-mounted bath mixer 150 mm**

- Baterie bez příslušenství.
- Mixer without accessories.

Provedení	Finish	Code	Bez DPH (Kč)	SDPH (Kč)	Without VAT (€)	With VAT (€)
chrom	chrome	<b>97020/1,0</b>	<b>1 817</b>	2 199	<b>72,68</b>	87,22

**97060/1****Sprchová nástěnná baterie 150 mm**  
**Wall-mounted shower mixer 150 mm**

- Baterie bez příslušenství.
- Mixer without accessories.

Provedení	Finish	Code	Bez DPH (Kč)	SDPH (Kč)	Without VAT (€)	With VAT (€)
chrom	chrome	<b>97060/1,0</b>	<b>1 487</b>	1 799	<b>59,48</b>	71,38

**97713****Stojánková dřezová baterie**  
**Sink mixer**

- Délka výtokového ramínka 220 mm.
- The spout length is 220 mm.

Provedení	Finish	Code	Bez DPH (Kč)	SDPH (Kč)	Without VAT (€)	With VAT (€)
chrom	chrome	<b>97713,0</b>	<b>1 983</b>	2 399	<b>79,32</b>	95,18



**97071/1****Paneláková nástěnná vanová baterie 150 mm**  
**Wall-mounted bath mixer 150 mm**

- Baterie bez příslušenství. Délka výtokového ramínka 350 mm. Keramický přepínač.
- Mixer without accessories. The length of the spout is 350 mm. Ceramic diverter.

Provedení	Finish	Code	Bez DPH (Kč)	S DPH (Kč)	Without VAT (€)	With VAT (€)
chrom	chrome	<b>97071/1,0</b>	<b>1 817</b>	2 199	<b>72,68</b>	87,22

**97050****Sprchová podomítková baterie**  
**Built-in shower mixer**

- Včetně podomítkového tělesa.
- Including concealed body.

Provedení	Finish	Code	Bez DPH (Kč)	S DPH (Kč)	Without VAT (€)	With VAT (€)
chrom	chrome	<b>97050,0</b>	<b>1 073</b>	1 298	<b>42,92</b>	51,50

**97050R****Vanová a sprchová podomítková baterie s přepínačem**  
**Built-in bath and shower mixer with diverter**

- Včetně podomítkového tělesa.
- Including concealed body.

Provedení	Finish	Code	Bez DPH (Kč)	S DPH (Kč)	Without VAT (€)	With VAT (€)
chrom	chrome	<b>97050R,0</b>	<b>1 652</b>	1 999	<b>66,08</b>	79,30

**BOX97051R****Podomítková baterie s boxem 2 vývody**  
**Built-in mixer incl. mounting box, 2-way**

- Boxy jsou dodávány komplet včetně krytu, páky a přepínače. Objednávejte pod jedním kódem. Baterie jsou dodávány s jedním typem krytu. Keramický přepínač.
- Mounting boxes are delivered complete, including a cover, a lever and a diverter. Order under one code. The mixers are delivered with one type of cover. Ceramic diverter.

PRODLOUŽENÍ V PŘÍPADĚ PŘÍLIŠ HLUBOKÉHO ZASAZENÍ BOXU NAJDETE NA STRANĚ 163.  
EXTENSION SET IF THE BOX IS TOO DEEP, SEE PAGE 163.

Provedení	Finish	Code	Bez DPH (Kč)	S DPH (Kč)	Without VAT (€)	With VAT (€)
chrom	chrome	<b>BOX97051R,0</b>	<b>2 974</b>	3 599	<b>118,96</b>	142,75

**BOX97051RX****Podomítková baterie s boxem 3 vývody**  
**Built-in mixer incl. mounting box, 3-way**

- Boxy jsou dodávány komplet včetně krytu, páky a přepínače. Objednávejte pod jedním kódem. Baterie jsou dodávány s jedním typem krytu. Keramický přepínač.
- Mounting boxes are delivered complete, including a cover, a lever and a diverter. Order under one code. The mixers are delivered with one type of cover. Ceramic diverter.

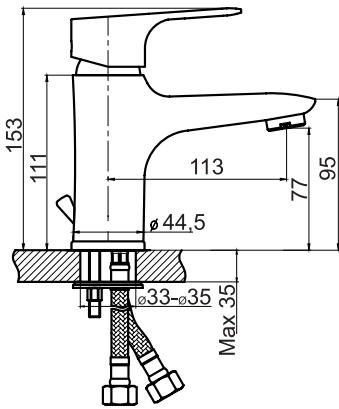
PRODLOUŽENÍ V PŘÍPADĚ PŘÍLIŠ HLUBOKÉHO ZASAZENÍ BOXU NAJDETE NA STRANĚ 163.  
EXTENSION SET IF THE BOX IS TOO DEEP, SEE PAGE 163.

Provedení	Finish	Code	Bez DPH (Kč)	S DPH (Kč)	Without VAT (€)	With VAT (€)
chrom	chrome	<b>BOX97051RX,0</b>	<b>3 057</b>	3 699	<b>122,28</b>	146,74

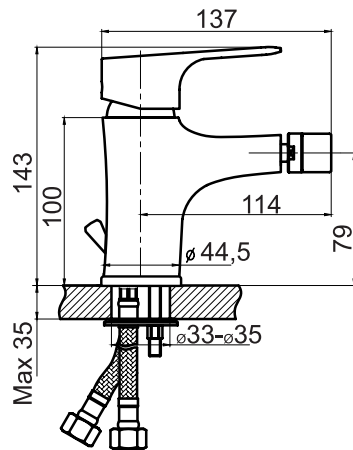
TITANIA NICE



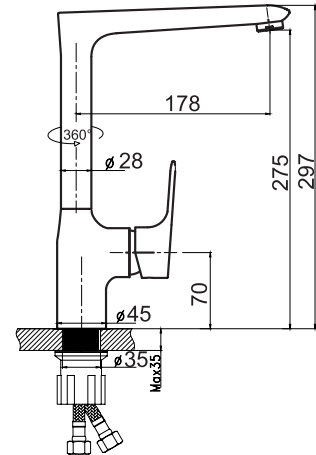
97001



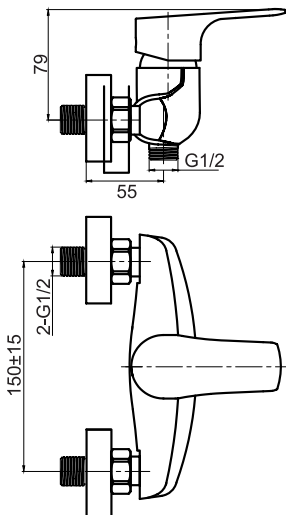
97011



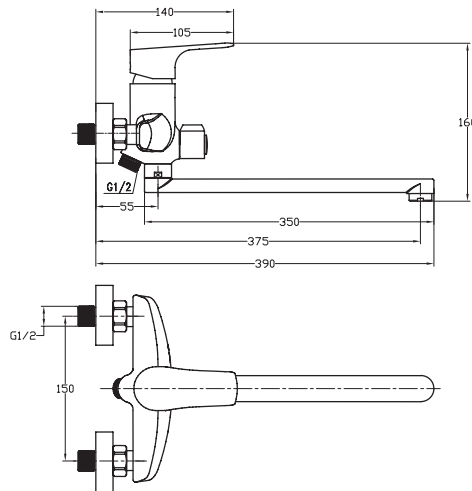
97713



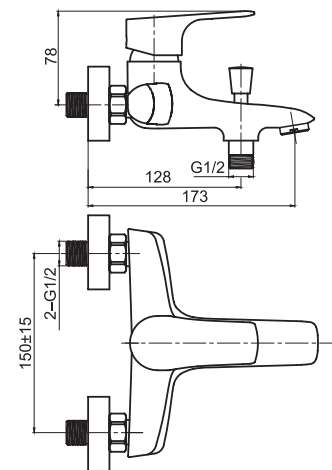
97060



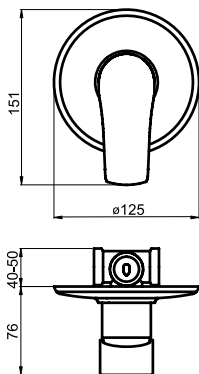
97071



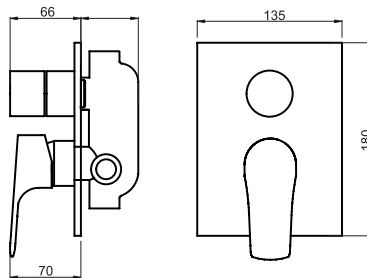
97020



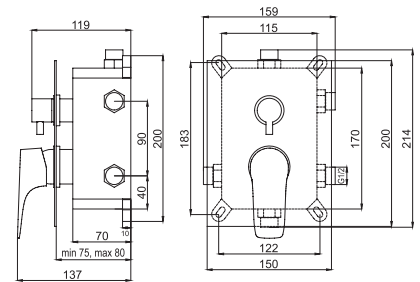
97050



97050R

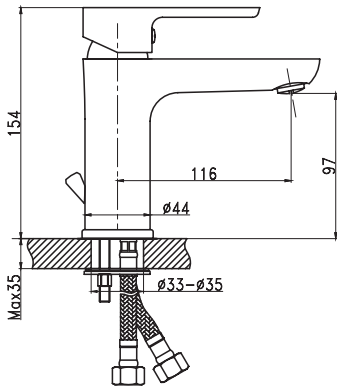


BOX97051R, BOX97051RX

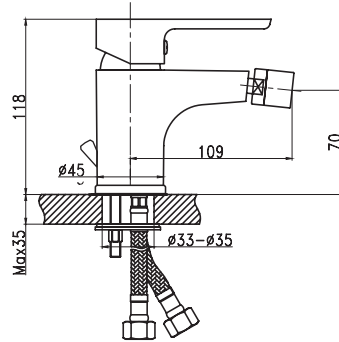




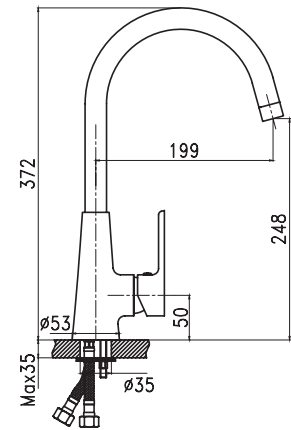
98001



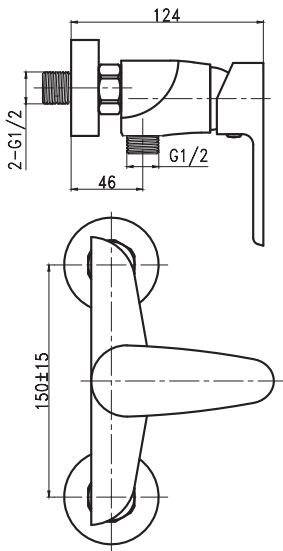
98011



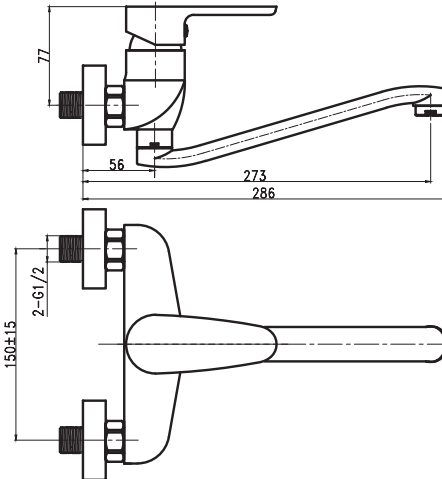
98713



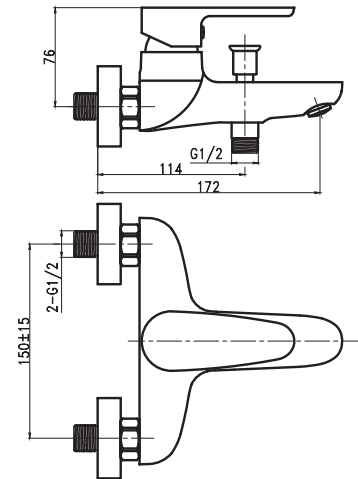
98061



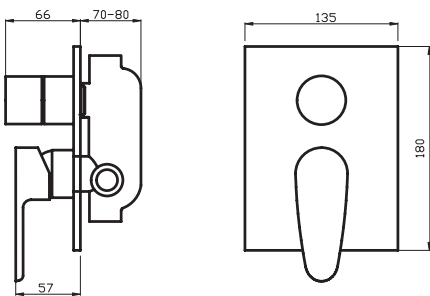
98070



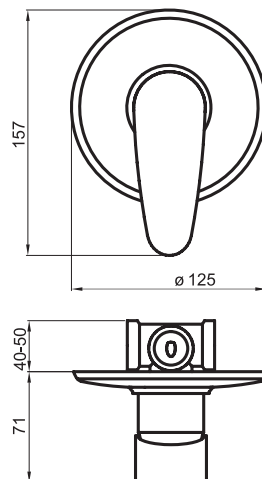
98020



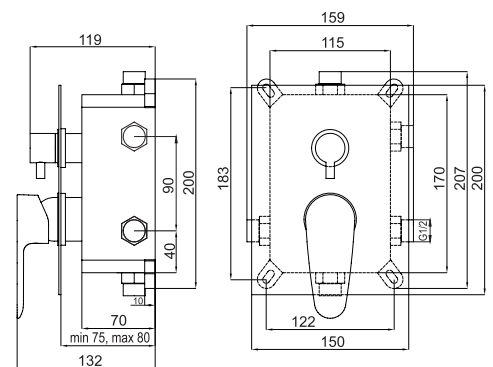
98050R



98050



BOX98051R, BOX98051RX



**98001/1****Stojánková umyvadlová baterie**  
**Basin mixer**

- Baterie s uzávěrem výpusti 5/4".  
Typ 98001/1 je bez výpusti.
- Mixer with 5/4" pop-up waste.  
Type 98001/1 mixer without pop-up waste.

Provedení	Finish	Code	Bez DPH (Kč)	SDPH (Kč)	Without VAT (€)	With VAT (€)
chrom	chrome	<b>98001/1,0</b>	<b>1 156</b>	1 399	<b>46,24</b>	55,49
chrom	chrome	<b>98001,0</b>	<b>1 239</b>	1 499	<b>49,56</b>	59,47

**98011****Stojánková bidetová baterie**  
**Bidet mixer**

- Baterie s uzávěrem výpusti 5/4".
- Mixer with 5/4" pop-up waste, to be mounted on a bidet with a single assembly hole.

Provedení	Finish	Code	Bez DPH (Kč)	SDPH (Kč)	Without VAT (€)	With VAT (€)
chrom	chrome	<b>98011,0</b>	<b>1 321</b>	1 598	<b>52,84</b>	63,41

**98020/1****Vanová nástěnná baterie 150 mm**  
**Wall-mounted bath mixer 150 mm**

- Baterie bez příslušenství.
- Mixer without accessories.

Provedení	Finish	Code	Bez DPH (Kč)	SDPH (Kč)	Without VAT (€)	With VAT (€)
chrom	chrome	<b>98020/1,0</b>	<b>1 817</b>	2 199	<b>72,68</b>	87,22

**98061/1****Sprchová nástěnná baterie 150 mm**  
**Wall-mounted shower mixer 150 mm**

- Baterie bez příslušenství.
- Mixer without accessories.

Provedení	Finish	Code	Bez DPH (Kč)	SDPH (Kč)	Without VAT (€)	With VAT (€)
chrom	chrome	<b>98061/1,0</b>	<b>1 487</b>	1 799	<b>59,48</b>	71,38

**98050****Sprchová podomítková baterie**  
**Built-in shower mixer**

- Včetně podomítkového tělesa.
- Including concealed body.

Provedení	Finish	Code	Bez DPH (Kč)	SDPH (Kč)	Without VAT (€)	With VAT (€)
chrom	chrome	<b>98050,0</b>	<b>1 073</b>	1 298	<b>42,92</b>	51,50

**98050R****Vanová a sprchová podomítková baterie s přepínačem**  
**Built-in bath and shower mixer with diverter**

- Včetně podomítkového tělesa.
- Including concealed body.

Provedení	Finish	Code	Bez DPH (Kč)	S DPH (Kč)	Without VAT (€)	With VAT (€)
chrom	chrome	<b>98050R,0</b>	<b>1 652</b>	1 999	<b>66,08</b>	79,30

**BOX98051R****Podomítková baterie s boxem 2 vývody**  
**Built-in mixer incl. mounting box, 2-way**

- Boxy jsou dodávány komplet včetně krytu, páky a přepínače. Objednávejte pod jedním kódem. Baterie jsou dodávány s jedním typem krytu. Keramický přepínač.
- Mounting boxes are delivered complete, including a cover, a lever and a diverter. Order under one code. The mixers are delivered with one type of cover. Ceramic diverter.

PRODLOUŽENÍ V PŘÍPADĚ PŘÍLIŠ HLUBOKÉHO ZASAZENÍ BOXU NAJDETE NA STRANĚ 163.  
EXTENSION SET IF THE BOX IS TOO DEEP, SEE PAGE 163.

Provedení	Finish	Code	Bez DPH (Kč)	S DPH (Kč)	Without VAT (€)	With VAT (€)
chrom	chrome	<b>BOX98051R,0</b>	<b>2 974</b>	3 599	<b>118,96</b>	142,75

**BOX98051RX****Podomítková baterie s boxem 3 vývody**  
**Built-in mixer incl. mounting box, 3-way**

- Boxy jsou dodávány komplet včetně krytu, páky a přepínače. Objednávejte pod jedním kódem. Baterie jsou dodávány s jedním typem krytu. Keramický přepínač.
- Mounting boxes are delivered complete, including a cover, a lever and a diverter. Order under one code. The mixers are delivered with one type of cover. Ceramic diverter.

PRODLOUŽENÍ V PŘÍPADĚ PŘÍLIŠ HLUBOKÉHO ZASAZENÍ BOXU NAJDETE NA STRANĚ 163.  
EXTENSION SET IF THE BOX IS TOO DEEP, SEE PAGE 163.

Provedení	Finish	Code	Bez DPH (Kč)	S DPH (Kč)	Without VAT (€)	With VAT (€)
chrom	chrome	<b>BOX98051RX,0</b>	<b>3 057</b>	3 699	<b>122,28</b>	146,74

**98070****Dřezová nebo umyvadlová nástěnná baterie 150 mm**  
**Wall-mounted basin or sink mixer 150 mm**

- Délka výtokového ramínka 255 mm.
- The length of the spout is 255 mm.

Provedení	Finish	Code	Bez DPH (Kč)	S DPH (Kč)	Without VAT (€)	With VAT (€)
chrom	chrome	<b>98070,0</b>	<b>1 569</b>	1 898	<b>62,76</b>	75,31

**98713****Stojánková dřezová baterie**  
**Sink mixer**

- Délka výtokového ramínka 210 mm.
- The spout length is 210 mm.

Provedení	Finish	Code	Bez DPH (Kč)	S DPH (Kč)	Without VAT (€)	With VAT (€)
chrom	chrome	<b>98713,0</b>	<b>1 900</b>	2 299	<b>76,00</b>	91,20

**98801/1****Stojánková umyvadlová baterie**  
Basin mixer

- Baterie bez uzávěru vypusti.
- Mixer without pop-up waste.

Provedení	Finish	Code	Bez DPH (Kč)	SDPH (Kč)	Without VAT (€)	With VAT (€)
chrom	chrome	<b>98801/1,0</b>	<b>1 156</b>	1 399	<b>46,24</b>	55,49

**98803****Stojánková umyvadlová baterie**  
Basin mixer

- Baterie s uzávěrem vypustí click-clack.
- Mixer with click-clack waste.

Provedení	Finish	Code	Bez DPH (Kč)	SDPH (Kč)	Without VAT (€)	With VAT (€)
chrom	chrome	<b>98803,0</b>	<b>1 487</b>	1 799	<b>59,48</b>	71,38

**98811****Stojánková bidetová baterie**  
Bidet mixer

- Baterie s uzávěrem vypustí click-clack.
- Mixer with click-clack waste.

Provedení	Finish	Code	Bez DPH (Kč)	SDPH (Kč)	Without VAT (€)	With VAT (€)
chrom	chrome	<b>98811,0</b>	<b>1 569</b>	1 898	<b>62,76</b>	75,31

**98820/1****Vanová nástěnná baterie 150 mm**  
Wall-mounted bath mixer 150 mm

- Baterie bez příslušenství.
- Mixer without accessories.

Provedení	Finish	Code	Bez DPH (Kč)	SDPH (Kč)	Without VAT (€)	With VAT (€)
chrom	chrome	<b>98820/1,0</b>	<b>1 735</b>	2 099	<b>69,40</b>	83,28

**98860/1****Sprchová nástěnná baterie 150 mm**  
Wall-mounted shower mixer 150 mm

- Baterie bez příslušenství.
- Mixer without accessories.

Provedení	Finish	Code	Bez DPH (Kč)	SDPH (Kč)	Without VAT (€)	With VAT (€)
chrom	chrome	<b>98860/1,0</b>	<b>1 239</b>	1 499	<b>49,56</b>	59,47



**98813**  
**Stojánková dřezová baterie**  
**Sink mixer**

- Délka výtokového ramínka 220 mm.
- The spout length is 220 mm.

Provedení	Finish	Code	Bez DPH (Kč)	S DPH (Kč)	Without VAT (€)	With VAT (€)
chrom	chrome	<b>98813,0</b>	<b>1 983</b>	2 399	<b>79,32</b>	95,18

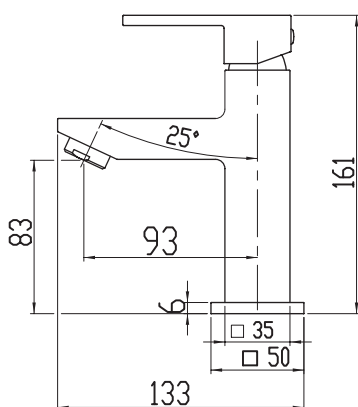


**98850R**  
**Vanová a sprchová podomítková baterie s přepínačem**  
**Built-in bath and shower mixer with diverter**

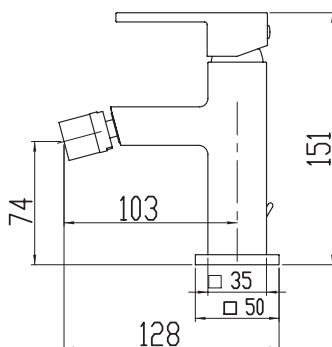
- Včetně podomítkového tělesa.
- Including concealed body.

Provedení	Finish	Code	Bez DPH (Kč)	S DPH (Kč)	Without VAT (€)	With VAT (€)
chrom	chrome	<b>98850R,0</b>	<b>1 983</b>	2 399	<b>79,32</b>	95,18

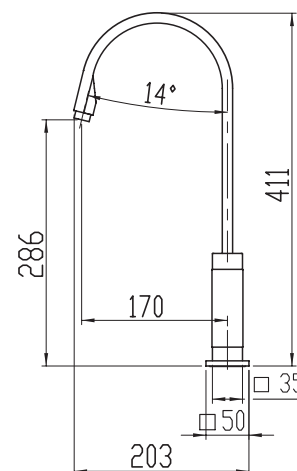
98801/1  
98803



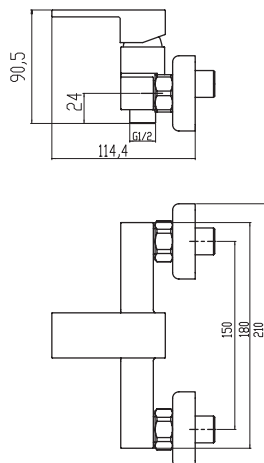
98811



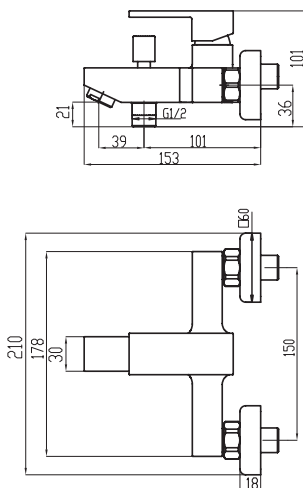
98813



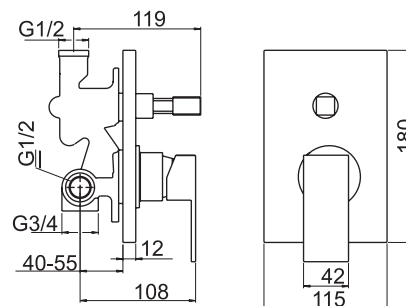
98860/1



98820/1



98850R





### 91001/1 Stojánková umyvadlová baterie Basin mixer

- Baterie bez uzávěru výpusti.
- Mixer without pop-up waste.

Provedení	Finish	Code	Bez DPH (Kč)	SDPH (Kč)	Without VAT (€)	With VAT (€)
chrom - stand.	chrome - stan.	91001/1,0	1 032	1 249	41,28	49,54



### 91001 Stojánková umyvadlová baterie Basin mixer

- Baterie s uzávěrem výpusti 5/4". Typ 91002, 90002 má kovovou výpust.
- Mixer with 5/4" pop-up waste. Type 91002, 90002 with brass waste.

Provedení	Finish	Code	Bez DPH (Kč)	SDPH (Kč)	Without VAT (€)	With VAT (€)
chrom - stand.	chrome - stan.	91001,0	1 156	1 399	46,24	55,49
chrom - stand.	chrome - stan.	91002,0	1 321	1 598	52,84	63,41



### 91011 Stojánková bidetová baterie Bidet mixer

- Baterie s uzávěrem výpusti 5/4".
- Mixer with 5/4" pop-up waste, to be mounted on a bidet with a single assembly hole.

Provedení	Finish	Code	Bez DPH (Kč)	SDPH (Kč)	Without VAT (€)	With VAT (€)
chrom - stand.	chrome - stan.	91011,0	1 363	1 649	54,52	65,42



### 91020/1 Vanová nástěnná baterie 150 mm Wall-mounted bath mixer 150 mm

- Baterie bez příslušenství.
- Mixer without accessories.

Provedení	Finish	Code	Bez DPH (Kč)	SDPH (Kč)	Without VAT (€)	With VAT (€)
chrom - stand.	chrome - stan.	91020/1,0	1 817	2 199	72,68	87,22



### 91060/1 Sprchová nástěnná baterie 150 mm Wall-mounted shower mixer 150 mm

- Baterie bez příslušenství.
- Mixer without accessories.

Provedení	Finish	Code	Bez DPH (Kč)	SDPH (Kč)	Without VAT (€)	With VAT (€)
chrom - stand.	chrome - stan.	91060/1,0	1 321	1 598	52,84	63,41



**91050****Sprchová podomítková baterie**  
**Built-in shower mixer**

- Včetně podomítkového tělesa.
- Including concealed body.

Provedení	Finish	Code	Bez DPH (Kč)	SDPH (Kč)	Without VAT (€)	With VAT (€)
chrom - stand.	chrome - stan.	<b>91050,0</b>	<b>1 487</b>	1 799	<b>59,48</b>	71,38

**91050R****Vanová a sprchová podomítková baterie s přepínačem**  
**Built-in bath and shower mixer with diverter**

- Včetně podomítkového tělesa.
- Including concealed body.

Provedení	Finish	Code	Bez DPH (Kč)	SDPH (Kč)	Without VAT (€)	With VAT (€)
chrom - stand.	chrome - stan.	<b>91050R,0</b>	<b>2 809</b>	3 399	<b>112,36</b>	134,83

**91070****Dřezová nebo umyvadlová nástěnná baterie 150 mm**  
**Wall-mounted basin or sink mixer 150 mm**

- Délka výtokového ramínka 255 mm.
- The length of the spout is 255 mm.

Provedení	Finish	Code	Bez DPH (Kč)	SDPH (Kč)	Without VAT (€)	With VAT (€)
chrom - stand.	chrome - stan.	<b>91070,0</b>	<b>1 569</b>	1 898	<b>62,76</b>	75,31

**91081****Stojánková teleskopická dřezová baterie**  
**Telescopic sink mixer**

- S hadicí 1,5 m.
- One hole telescopic sink mixer with extractable spout and 1.5 m long hose.

Provedení	Finish	Code	Bez DPH (Kč)	SDPH (Kč)	Without VAT (€)	With VAT (€)
chrom - stand.	chrome - stan.	<b>91081,0</b>	<b>1 817</b>	2 199	<b>72,68</b>	87,22

**91091****Stojánková dřezová baterie**  
Sink mixer

- Délka výtokového ramínka 210 mm.
- The spout length is 210 mm.

Provedení	Finish	Code	Bez DPH (Kč)	S DPH (Kč)	Without VAT (€)	With VAT (€)
chrom - stand.	chrome - stan.	<b>91091,0</b>	<b>1 280</b>	1 549	<b>51,20</b>	61,44

**91096****Stojánková umyvadlová a dřezová baterie**  
Wash basin + sink mixer

- Délka výtokového ramínka 150 mm.
- The spout length is 150 mm.

Provedení	Finish	Code	Bez DPH (Kč)	S DPH (Kč)	Without VAT (€)	With VAT (€)
chrom - stand.	chrome - stan.	<b>91096,0</b>	<b>1 239</b>	1 499	<b>49,56</b>	59,47

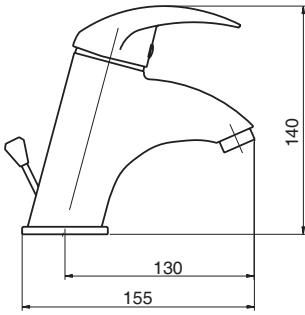
**91033****Baterie k ohřivačům vody**  
Mixers for water heaters

- Délka výtokového ramínka 180 mm.  
Horní připojení k ohřivači 2x převlečná matka G3/8.  
Zadní připojení G1/2.  
Vhodné pro všechny typy ohřivačů včetně nízkotlakých.
- The spout length is 180 mm.  
Upper connection with 2x union nuts G3/8.  
G1/2 connection from behind.  
Suitable for every heater, including low-pressure ones.

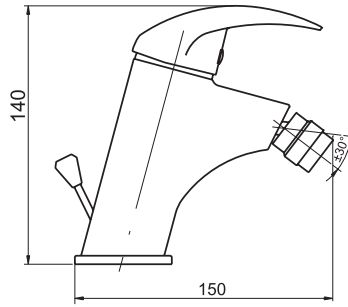
Provedení	Finish	Code	Bez DPH (Kč)	S DPH (Kč)	Without VAT (€)	With VAT (€)
chrom	chrome	<b>91033,0</b>	<b>1 073</b>	1 298	<b>42,92</b>	51,50



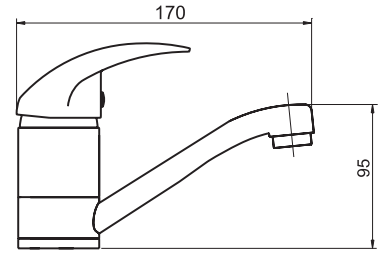
91001



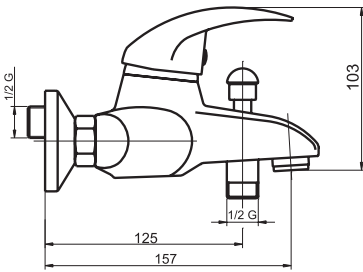
91011



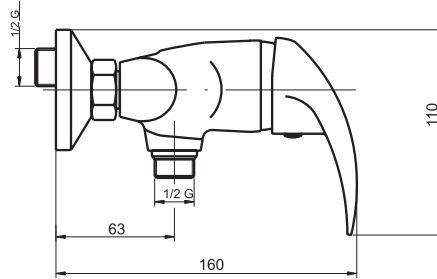
91096



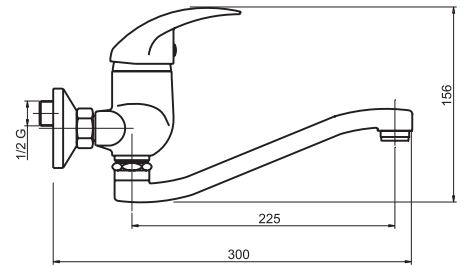
91020



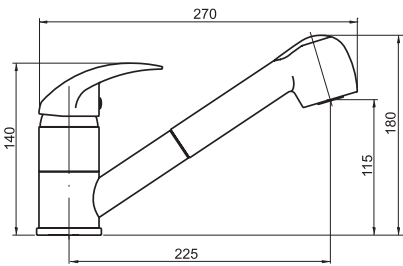
91060



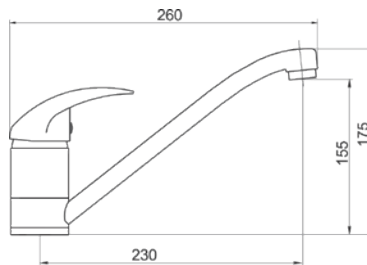
91070



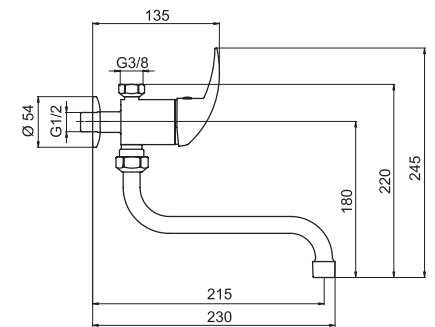
91081



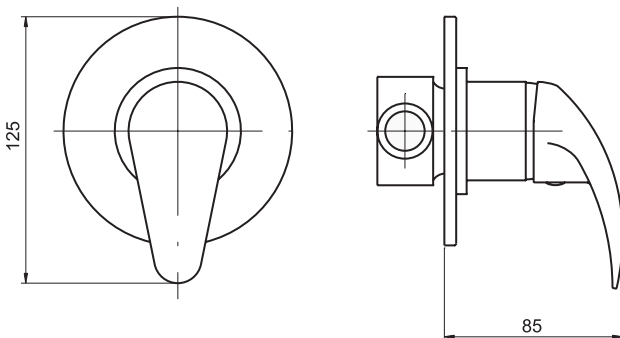
91091



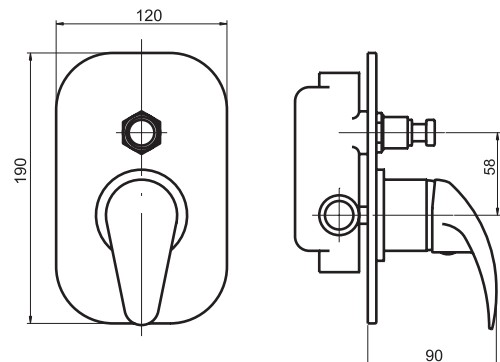
91033



91050



91050R





### 95501/1 Stojánková umyvadlová baterie Basin mixer

- Baterie bez uzávěru výpusti.
- Mixer without pop-up waste.

Provedení	Finish	Code	Bez DPH (Kč)	S DPH (Kč)	Without VAT (€)	With VAT (€)
chrom	chrome	95501/1,0	826	999	33,04	39,65



### 95501 Stojánková umyvadlová baterie Basin mixer

- Baterie s uzávěrem výpusti 5/4".
- Mixer with 5/4" pop-up waste.

Provedení	Finish	Code	Bez DPH (Kč)	S DPH (Kč)	Without VAT (€)	With VAT (€)
chrom	chrome	95501,0	908	1 099	36,32	43,58



### 95511 Stojánková bidetová baterie Bidet mixer

- Baterie s uzávěrem výpusti 5/4".
- Mixer with 5/4" pop-up waste, to be mounted on a bidet with a single assembly hole.

Provedení	Finish	Code	Bez DPH (Kč)	S DPH (Kč)	Without VAT (€)	With VAT (€)
chrom	chrome	95511,0	1 032	1 249	41,28	49,54



### 95520/1 Vanová nástěnná baterie 150 mm Wall-mounted bath mixer 150 mm

- Baterie bez příslušenství.
- Mixer without accessories.

Provedení	Finish	Code	Bez DPH (Kč)	S DPH (Kč)	Without VAT (€)	With VAT (€)
chrom	chrome	95520/1,0	1 073	1 298	42,92	51,50



### 95560/1 Sprchová nástěnná baterie 150 mm Wall-mounted shower mixer 150 mm

- Baterie bez příslušenství.
- Mixer without accessories.

Provedení	Finish	Code	Bez DPH (Kč)	S DPH (Kč)	Without VAT (€)	With VAT (€)
chrom	chrome	95560/1,0	867	1 049	34,68	41,62

**95570****Dřezová nebo umyvadlová nástěnná baterie 150 mm**  
Wall-mounted basin or sink mixer 150 mm

- Délka výtokového ramínka 255 mm.
- The spout length is 255 mm.

Provedení	Finish	Code	Bez DPH (Kč)	SDPH (Kč)	Without VAT (€)	With VAT (€)
chrom	chrome	<b>95570,0</b>	<b>1 032</b>	1 249	<b>41,28</b>	49,54

**95591****Stojánková dřezová baterie**  
Sink mixer

- Délka výtokového ramínka 215 mm.
- The spout length is 215 mm.

Provedení	Finish	Code	Bez DPH (Kč)	SDPH (Kč)	Without VAT (€)	With VAT (€)
chrom	chrome	<b>95591,0</b>	<b>826</b>	999	<b>33,04</b>	39,65

**95514****Stojánková dřezová baterie**  
Sink mixer

- Délka výtokového ramínka 220 mm.
- The spout length is 220 mm.

Provedení	Finish	Code	Bez DPH (Kč)	SDPH (Kč)	Without VAT (€)	With VAT (€)
chrom	chrome	<b>95514,0</b>	<b>1 239</b>	1 499	<b>49,56</b>	59,47

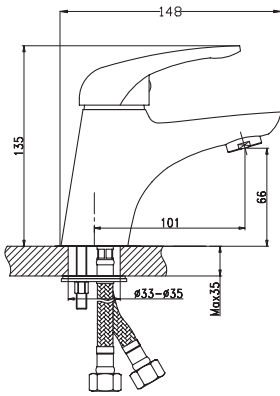
**95596****Stojánková umyvadlová a dřezová baterie**  
Washbasin + sink mixer

- Délka výtokového ramínka 154 mm.
- The spout length is 154 mm.

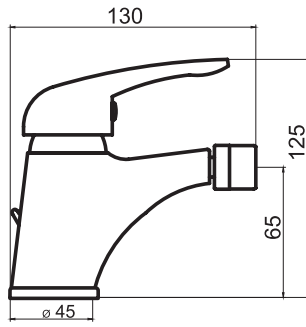
Provedení	Finish	Code	Bez DPH (Kč)	SDPH (Kč)	Without VAT (€)	With VAT (€)
chrom	chrome	<b>95596,0</b>	<b>826</b>	999	<b>33,04</b>	39,65



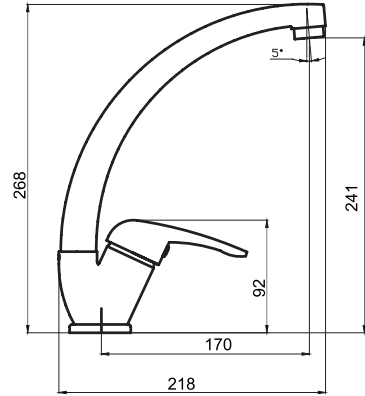
95501



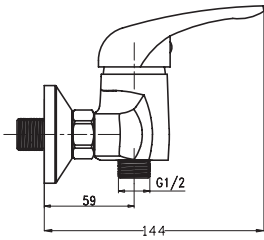
95511



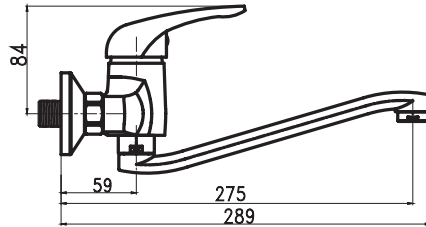
95514



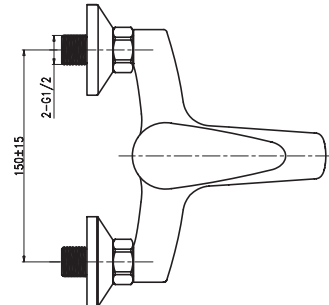
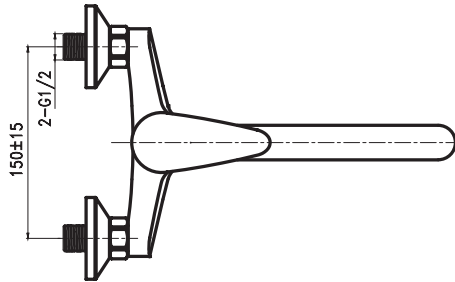
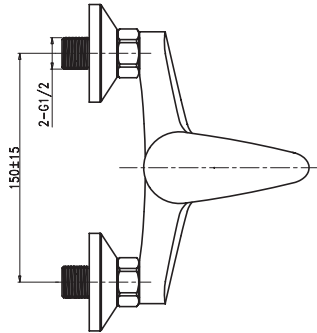
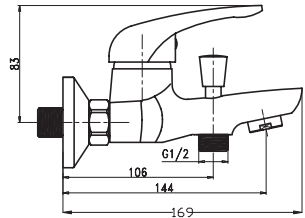
95560



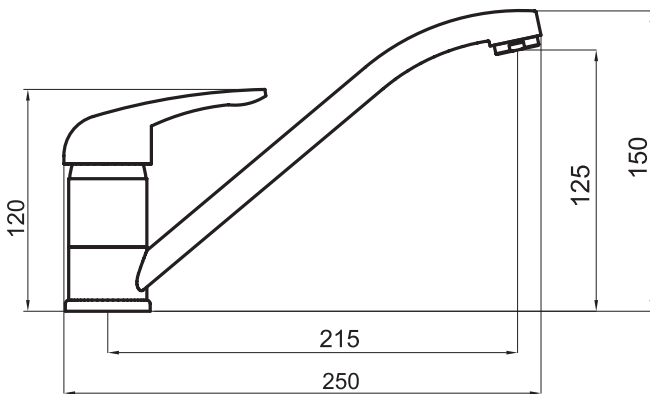
95570



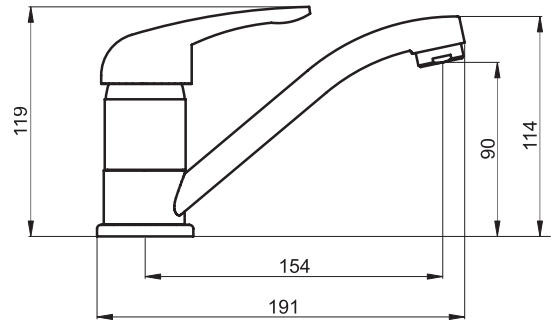
95520



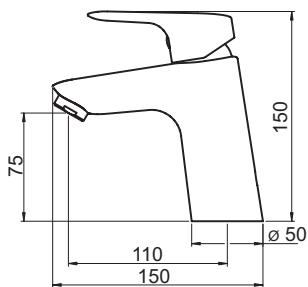
95591



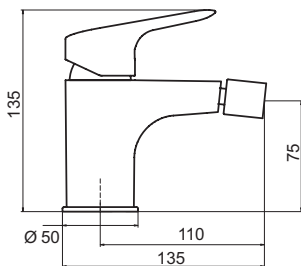
95596



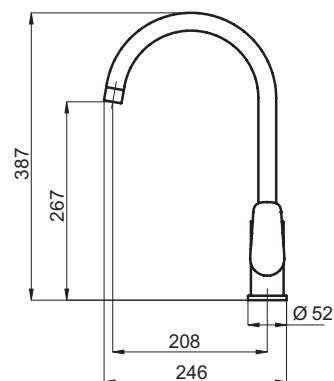
90301, 90303



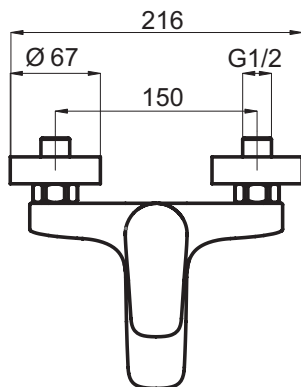
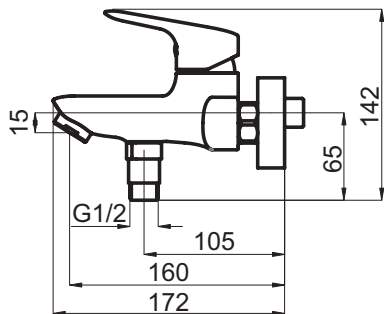
90311



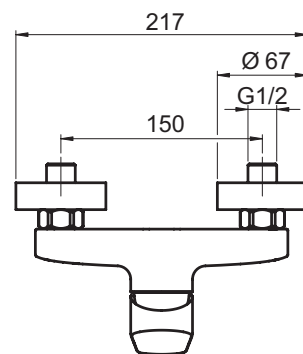
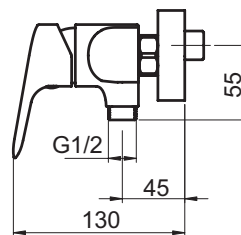
90313



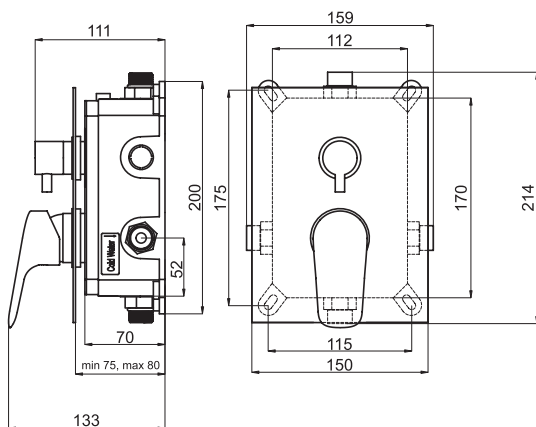
90320



90361



BOX90351R



**90301/1****Stojánková umyvadlová baterie**  
Basin mixer

- Baterie bez uzávěru výpusti. Výška baterie 150 mm.
- Mixer without pop-up waste. Height of the mixer 150 mm.

Provedení	Finish	Code	Bez DPH (Kč)	SDPH (Kč)	Without VAT (€)	With VAT (€)
chrom	chrome	<b>90301/1,0</b>	<b>1 487</b>	1 799	<b>59,48</b>	71,38

**90303****Stojánková umyvadlová baterie**  
Basin mixer

- Baterie s uzávěrem výpusti click-clack. Výška baterie 150 mm.
- Mixer with click-clack waste. Height of the mixer 150 mm.

Provedení	Finish	Code	Bez DPH (Kč)	SDPH (Kč)	Without VAT (€)	With VAT (€)
chrom	chrome	<b>90303,0</b>	<b>1 735</b>	2 099	<b>69,40</b>	83,28

**90311****Stojánková bidetová baterie**  
Bidet mixer

- Baterie s uzávěrem výpusti 5/4".
- Mixer with 5/4" pop-up waste.

Provedení	Finish	Code	Bez DPH (Kč)	SDPH (Kč)	Without VAT (€)	With VAT (€)
chrom	chrome	<b>90311,0</b>	<b>1 652</b>	1 999	<b>66,08</b>	79,30

**90320/1****Vanová nástěnná baterie 150 mm**  
Wall-mounted bath mixer 150 mm

- Baterie bez příslušenství. Keramický přepínač.
- Mixer without accessories. Ceramic diverter.

Provedení	Finish	Code	Bez DPH (Kč)	SDPH (Kč)	Without VAT (€)	With VAT (€)
chrom	chrome	<b>90320/1,0</b>	<b>2 065</b>	2 499	<b>82,60</b>	99,12





### 90361/1 Sprchová nástěnná baterie 150 mm Wall-mounted shower mixer 150 mm

- Baterie bez příslušenství.
- Mixer without accessories.

Provedení	Finish	Code	Bez DPH (Kč)	S DPH (Kč)	Without VAT (€)	With VAT (€)
chrom	chrome	90361/1,0	1 569	1 898	62,76	75,31



### 90313 Stojánková dřezová baterie Sink mixer

- Výška baterie 387 mm.
- Height of the mixer 387 mm.

Provedení	Finish	Code	Bez DPH (Kč)	S DPH (Kč)	Without VAT (€)	With VAT (€)
chrom	chrome	90313,0	1 734	2 098	69,36	83,23



### 90360,0 Sprchová termostatická baterie 150 mm Thermostatic shower mixer 150 mm

- Baterie bez příslušenství.
- Mixer without accessories.

Provedení	Finish	Code	Bez DPH (Kč)	S DPH (Kč)	Without VAT (€)	With VAT (€)
chrom	chrome	90360/1,0	2 644	3 199	105,76	126,91



### BOX90351R Podomítková baterie s boxem 2 vývody Built-in mixer including mounting box, 2-way

- Boxy jsou dodávány komplet včetně krytu, páky a přepínače. Objednávejte pod jedním kódem. Baterie jsou dodávány s jedním typem krytu.
- Mounting boxes are delivered complete, including a cover, a lever and a diverter. Order under one code. The mixers are delivered with one type of cover.

PRODLOUŽENÍ V PŘÍPADĚ PŘÍLIŠ HLUBOKÉHO ZASAZENÍ BOXU NAJDETE NA STRANĚ 163.  
EXTENSION SET IF THE BOX IS TOO DEEP, SEE PAGE 163.

Provedení	Finish	Code	Bez DPH (Kč)	S DPH (Kč)	Without VAT (€)	With VAT (€)
chrom	chrome	BOX90351R,0	2 809	3 399	112,36	134,83

**90101****Stojánková umyvadlová baterie**  
**Basin mixer**

- Baterie bez uzávěru výpusti.
- Mixer without pop-up waste.

Provedení	Finish	Code	Bez DPH (Kč)	S DPH (Kč)	Without VAT (€)	With VAT (€)
chrom	chrome	<b>90101/1,0</b>	<b>702</b>	849	<b>28,08</b>	33,70

**90120****Vanová nástěnná baterie 150 mm**  
**Wall-mounted bath mixer 150 mm**

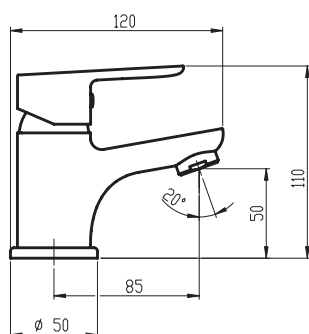
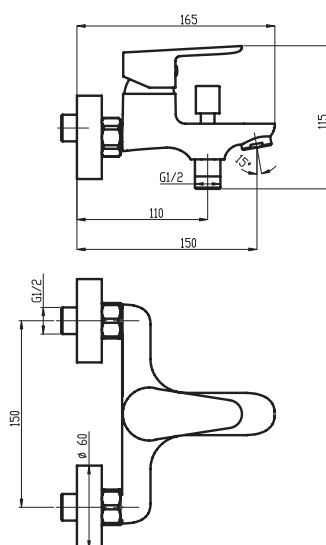
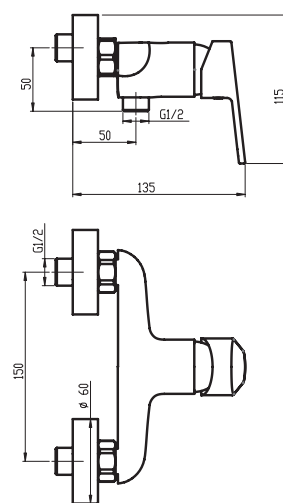
- Baterie bez příslušenství.
- Mixer without accessories.

Provedení	Finish	Code	Bez DPH (Kč)	S DPH (Kč)	Without VAT (€)	With VAT (€)
chrom	chrome	<b>90120/1,0</b>	<b>1 073</b>	1 298	<b>42,92</b>	51,50

**90161****Sprchová nástěnná baterie 150 mm**  
**Wall-mounted shower mixer 150 mm**

- Baterie bez příslušenství.
- Mixer without accessories.

Provedení	Finish	Code	Bez DPH (Kč)	S DPH (Kč)	Without VAT (€)	With VAT (€)
chrom	chrome	<b>90161/1,0</b>	<b>826</b>	999	<b>33,04</b>	39,65

**90101****90120****90161**



### 90203 Stojánková umyvadlová baterie Basin mixer

- Baterie s uzávěrem výpusti click-clack. Baterie 90201/1,0 je bez výpusti.
- Mixer with click-clack waste. Mixer 90201/1,0 without pop-up waste.

Provedení	Finish	Code	Bez DPH (Kč)	S DPH (Kč)	Without VAT (€)	With VAT (€)
chrom	chrome	<b>90203,0</b>	<b>826</b>	999	<b>33,04</b>	39,65
chrom	chrome	<b>90201/1,0</b>	<b>784</b>	949	<b>31,36</b>	37,63



### 90201/1 Stojánková umyvadlová baterie Basin mixer

- Baterie bez uzávěru výpusti. Úsporný výklopný aerátor, průtok 7,5 - 9 l/min.
- Mixer without pop-up waste. Water saving aerator, 7,5 - 9 l/min.

Provedení	Finish	Code	Bez DPH (Kč)	S DPH (Kč)	Without VAT (€)	With VAT (€)
chrom	chrome	<b>90201/1,0E</b>	<b>867</b>	1 049	<b>34,68</b>	41,62



### 90220 Vanová nástěnná baterie 150 mm Wall-mounted bath mixer 150 mm

- Baterie se sprchovou minisoupravou - ruční sprcha, držák, hadice. Baterie 90220/1,0 je bez příslušenství.
- Mixer with mini shower set - hand shower, holder, hose. Mixer 90220/1,0 without accessories.

Provedení	Finish	Code	Bez DPH (Kč)	S DPH (Kč)	Without VAT (€)	With VAT (€)
chrom	chrome	<b>90220,0</b>	<b>1 239</b>	1 499	<b>49,56</b>	59,47
chrom	chrome	<b>90220/1,0</b>	<b>1 156</b>	1 399	<b>46,24</b>	55,49



### 90220 Vanová nástěnná baterie 150 mm Wall-mounted bath mixer 150 mm

- Baterie se sprchovou minisoupravou - ruční sprcha, držák, hadice.
- Mixer with mini shower set - hand shower, holder, hose.

Provedení	Finish	Code	Bez DPH (Kč)	S DPH (Kč)	Without VAT (€)	With VAT (€)
chrom	chrome	<b>90220,0E</b>	<b>1 321</b>	1 598	<b>52,84</b>	63,41

**90261****Sprchová nástěnná baterie 150 mm**  
Wall-mounted shower mixer 150 mm

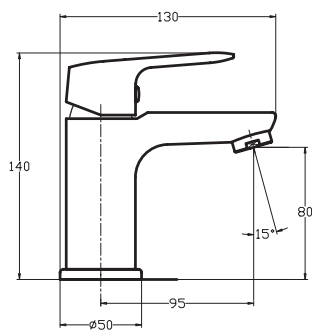
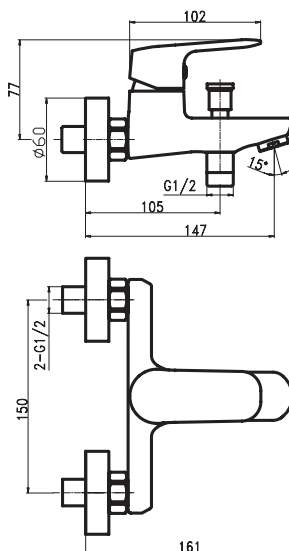
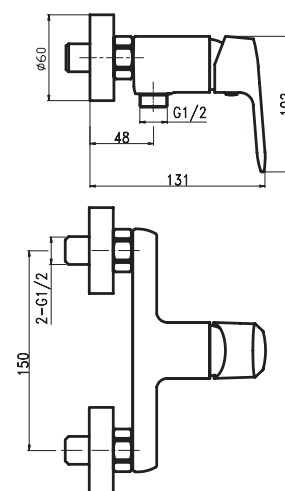
- Baterie se sprchovou minisoupravou - ruční sprcha, držák, hadice. Baterie 90261/1,0 je bez příslušenství.
- Mixer with mini shower set - hand shower, holder, hose. Mixer 90261/1,0 without accessories.

Provedení	Finish	Code	Bez DPH (Kč)	S DPH (Kč)	Without VAT (€)	With VAT (€)
chrom	chrome	<b>90261,0</b>	<b>991</b>	1 199	<b>39,64</b>	47,57
chrom	chrome	<b>90261/1,0</b>	<b>908</b>	1 099	<b>36,32</b>	43,58

**90261****Sprchová nástěnná baterie 150 mm**  
Wall-mounted shower mixer 150 mm

- Baterie se sprchovou minisoupravou - ruční sprcha, držák, hadice.
- Mixer with mini shower set - hand shower, holder, hose.

Provedení	Finish	Code	Bez DPH (Kč)	S DPH (Kč)	Without VAT (€)	With VAT (€)
chrom	chrome	<b>90261,0E</b>	<b>1 073</b>	1 298	<b>42,92</b>	51,50

**90201, 90203****90220****90261**



### 96001/1 Stojánková umyvadlová baterie Basin mixer

- Baterie bez uzávěru výpusti.
- Mixer without pop-up waste.

Provedení	Finish	Code	Bez DPH (Kč)	S DPH (Kč)	Without VAT (€)	With VAT (€)
chrom	chrome	96001/1,0	826	999	33,04	39,65



### 96001/1 Stojánková umyvadlová baterie Basin mixer

- Baterie bez uzávěru výpusti.  
Úsporný výklopný aerátor, průtok 7,5 - 9 l/min.
- Mixer without pop-up waste.  
Water saving aerator, 7,5 - 9 l/min.

Provedení	Finish	Code	Bez DPH (Kč)	S DPH (Kč)	Without VAT (€)	With VAT (€)
chrom	chrome	96001/1,0E	991	1 199	39,64	47,57



### 96001 Stojánková umyvadlová baterie Basin mixer

- Baterie s uzávěrem výpusti 5/4".
- Mixer with 5/4" pop-up waste.

Provedení	Finish	Code	Bez DPH (Kč)	S DPH (Kč)	Without VAT (€)	With VAT (€)
chrom	chrome	96001,0	991	1 199	39,64	47,57



### 96011 Stojánková bidetová baterie Bidet mixer

- Baterie s uzávěrem výpusti 5/4".
- Mixer with 5/4" pop-up waste, to be mounted on a bidet with a single assembly hole.

Provedení	Finish	Code	Bez DPH (Kč)	S DPH (Kč)	Without VAT (€)	With VAT (€)
chrom	chrome	96011,0	1 032	1 249	41,28	49,54



### 96211 Podomítková bidetová baterie Bidet built-in mixer

- Podomítková bidetová baterie s držákem sprchy, kovovou hadicí a sprchovou růžicí se stop-ventilem. Včetně podomítkového tělesa.
- Built-in bidet mixer with a shower holder, metal hose and a shower head with stop-valve. Including concealed body.

Provedení	Finish	Code	Bez DPH (Kč)	S DPH (Kč)	Without VAT (€)	With VAT (€)
chrom	chrome	96211,0	1 983	2 399	79,32	95,18

**96020/1****Vanová nástěnná baterie 150 mm**  
Wall-mounted bath mixer 150 mm

- Baterie bez příslušenství.
- Mixer without accessories.

Provedení	Finish	Code	Bez DPH (Kč)	SDPH (Kč)	Without VAT (€)	With VAT (€)
chrom	chrome	<b>96020/1,0</b>	<b>1 487</b>	1 799	<b>59,48</b>	71,38

**96024/1****Vanová nástěnná baterie 100 mm**  
Wall-mounted bath mixer 100 mm

- Baterie bez příslušenství.
- Mixer without accessories.

Provedení	Finish	Code	Bez DPH (Kč)	SDPH (Kč)	Without VAT (€)	With VAT (€)
chrom	chrome	<b>96024/1,0</b>	<b>1 487</b>	1 799	<b>59,48</b>	71,38

**96021/1****Vanová nástěnná baterie 150 mm**  
Wall-mounted bath mixer 150 mm

- Baterie bez příslušenství, keramický přepínač.
- Mixer without accessories, ceramic diverter.

Provedení	Finish	Code	Bez DPH (Kč)	SDPH (Kč)	Without VAT (€)	With VAT (€)
chrom	chrome	<b>96021/1,0</b>	<b>1 652</b>	1 999	<b>66,08</b>	79,30

**96021****Vanová nástěnná baterie 150 mm**  
Wall-mounted bath mixer 150 mm

- Baterie s příslušenstvím, keramický přepínač.
- Mixer with accessories, ceramic diverter.

Provedení	Finish	Code	Bez DPH (Kč)	SDPH (Kč)	Without VAT (€)	With VAT (€)
chrom	chrome	<b>96021,0E</b>	<b>1 859</b>	2 249	<b>74,36</b>	89,23

**96025/1****Vanová nástěnná baterie 100 mm**  
Wall-mounted bath mixer 100 mm

- Baterie bez příslušenství, keramický přepínač.
- Mixer without accessories, ceramic diverter.

Provedení	Finish	Code	Bez DPH (Kč)	SDPH (Kč)	Without VAT (€)	With VAT (€)
chrom	chrome	<b>96025/1,0</b>	<b>1 652</b>	1 999	<b>66,08</b>	79,30

**96025****Vanová nástěnná baterie 100 mm**  
Wall-mounted bath mixer 100 mm

- Baterie s příslušenstvím, keramický přepínač.
- Mixer with accessories, ceramic diverter.

Provedení	Finish	Code	Bez DPH (Kč)	SDPH (Kč)	Without VAT (€)	With VAT (€)
chrom	chrome	<b>96025,0E</b>	<b>1 859</b>	2 249	<b>74,36</b>	89,23

**96061/1****Sprchová nástěnná baterie 150 mm**  
Wall-mounted shower mixer 150 mm

- Baterie bez příslušenství.
- Mixer without accessories.

Provedení	Finish	Code	Bez DPH (Kč)	SDPH (Kč)	Without VAT (€)	With VAT (€)
chrom	chrome	<b>96061/1,0</b>	<b>1 115</b>	1 349	<b>44,60</b>	53,52

**96061****Sprchová nástěnná baterie 150 mm**  
Wall-mounted shower mixer 150 mm

- Baterie s příslušenstvím.
- Mixer with accessories.

Provedení	Finish	Code	Bez DPH (Kč)	SDPH (Kč)	Without VAT (€)	With VAT (€)
chrom	chrome	<b>96061,0E</b>	<b>1 321</b>	1 598	<b>52,84</b>	63,41

**96065/1****Sprchová nástěnná baterie 100 mm**  
Wall-mounted shower mixer 100 mm

- Baterie bez příslušenství.
- Mixer without accessories.

Provedení	Finish	Code	Bez DPH (Kč)	SDPH (Kč)	Without VAT (€)	With VAT (€)
chrom	chrome	<b>96065/1,0</b>	<b>1 115</b>	1 349	<b>44,60</b>	53,52

**96065****Sprchová nástěnná baterie 100 mm**  
Wall-mounted shower mixer 100 mm

- Baterie s příslušenstvím.
- Mixer with accessories.

Provedení	Finish	Code	Bez DPH (Kč)	SDPH (Kč)	Without VAT (€)	With VAT (€)
chrom	chrome	<b>96065,0E</b>	<b>1 321</b>	1 598	<b>52,84</b>	63,41

**96062/1****Sprchová nástěnná baterie 150 mm s horním vývodem**  
Wall-mounted shower mixer 150 mm with upper outlet

- Baterie bez příslušenství.
- Mixer without accessories.

Vhodné k setům - viz tabulka na straně 282.  
Suitable - see page 282.

Provedení	Finish	Code	Bez DPH (Kč)	SDPH (Kč)	Without VAT (€)	With VAT (€)
chrom	chrome	<b>96062/1,0</b>	<b>1 115</b>	1 349	<b>44,60</b>	53,52

**96050****Sprchová podomítková baterie**  
Built-in shower mixer

- Včetně podomítkového tělesa.
- Including concealed body.

Provedení	Finish	Code	Bez DPH (Kč)	SDPH (Kč)	Without VAT (€)	With VAT (€)
chrom	chrome	<b>96050,0</b>	<b>991</b>	1 199	<b>39,64</b>	47,57

**96050R****Vanová a sprchová podomítková baterie s přepínačem**  
Built-in bath and shower mixer with diverter

- Včetně podomítkového tělesa.
- Including concealed body.

Provedení	Finish	Code	Bez DPH (Kč)	SDPH (Kč)	Without VAT (€)	With VAT (€)
chrom	chrome	<b>96050R,0</b>	<b>1 569</b>	1 898	<b>62,76</b>	75,31

**BOX96051R****Podomítková baterie s boxem 2 vývody**  
Built-in mixer incl. mounting box, 2-way

- Boxy jsou dodávány komplet včetně krytu, páky a přepínače. Objednávejte pod jedním kódem. Baterie jsou dodávány s jedním typem krytu. Keramický přepínač.
- Mounting boxes are delivered complete, including a cover, a lever and a diverter. Order under one code. The mixers are delivered with one type of cover. Ceramic diverter.

PRODLOUŽENÍ V PŘÍPADĚ PŘÍLIŠ HLUBOKÉHO ZASAZENÍ BOXU NAJDETE NA STRANĚ 163.  
EXTENSION SET IF THE BOX IS TOO DEEP, SEE PAGE 163.

Provedení	Finish	Code	Bez DPH (Kč)	SDPH (Kč)	Without VAT (€)	With VAT (€)
chrom	chrome	<b>BOX96051R,0</b>	<b>2 809</b>	3 399	<b>112,36</b>	134,83

**BOX96051RX****Podomítková baterie s boxem 3 vývody**  
Built-in mixer incl. mounting box, 3-way

- Boxy jsou dodávány komplet včetně krytu, páky a přepínače. Objednávejte pod jedním kódem. Baterie jsou dodávány s jedním typem krytu. Keramický přepínač.
- Mounting boxes are delivered complete, including a cover, a lever and a diverter. Order under one code. The mixers are delivered with one type of cover. Ceramic diverter.

PRODLOUŽENÍ V PŘÍPADĚ PŘÍLIŠ HLUBOKÉHO ZASAZENÍ BOXU NAJDETE NA STRANĚ 163.  
EXTENSION SET IF THE BOX IS TOO DEEP, SEE PAGE 163.

Provedení	Finish	Code	Bez DPH (Kč)	SDPH (Kč)	Without VAT (€)	With VAT (€)
chrom	chrome	<b>BOX96051RX,0</b>	<b>2 892</b>	3 499	<b>115,68</b>	138,82



**96672/1****Paneláková nástěnná vanová baterie 150 mm**  
Wall-mounted bath mixer 150 mm

- Baterie bez příslušenství. Délka výtokového ramínka 350 mm. Keramický přepínač.
- Mixer without accessories. The length of the spout is 350 mm. Ceramic diverter.

Provedení	Finish	Code	Bez DPH (Kč)	S DPH (Kč)	Without VAT (€)	With VAT (€)
chrom	chrome	<b>96672/1,0</b>	<b>1 404</b>	1 699	<b>56,16</b>	67,39

**96673/1****Paneláková nástěnná vanová baterie 100 mm**  
Wall-mounted bath mixer 100 mm

- Baterie bez příslušenství. Délka výtokového ramínka 350 mm. Keramický přepínač.
- Mixer without accessories. The length of the spout is 350 mm. Ceramic diverter.

Provedení	Finish	Code	Bez DPH (Kč)	S DPH (Kč)	Without VAT (€)	With VAT (€)
chrom	chrome	<b>96673/1,0</b>	<b>1 404</b>	1 699	<b>56,16</b>	67,39

**96037/1****Paneláková nástěnná vanová baterie 100 mm**  
Wall-mounted bath mixer 100 mm

- Délka výtokového ramínka 360 mm. Baterie bez příslušenství.
- The length of the spout is 360 mm. Mixer without accessories.

Provedení	Finish	Code	Bez DPH (Kč)	S DPH (Kč)	Without VAT (€)	With VAT (€)
chrom	chrome	<b>96037/1,0</b>	<b>1 321</b>	1 598	<b>52,84</b>	63,41

**SET040/96****Sprchová souprava + sprchová baterie s horním vývodem 96062**  
Shower set + shower mixer with upper outlet 96062

- B:** 60–80 mm
- Výška setu s baterií 1 100 mm. Rozměr hlavové sprchy Ø 200 mm. Délka sprchové hadice 150 cm.
- Height with mixer 1 100 mm. Dimension of fixed shower head Ø 200 mm. Length of shower hose 150 cm.

Provedení	Finish	Code	Bez DPH (Kč)	S DPH (Kč)	Without VAT (€)	With VAT (€)
chrom	chrome	<b>SET040/96,0</b>	<b>3 305</b>	3 999	<b>132,20</b>	158,64

**96070****Dřezová nebo umyvadlová nástěnná baterie 150 mm**

Wall-mounted basin or sink mixer 150 mm

- Délka výtokového ramínka 255 mm.
- The spout length is 255 mm.

Provedení	Finish	Code	Bez DPH (Kč)	SDPH (Kč)	Without VAT (€)	With VAT (€)
chrom	chrome	<b>96070,0</b>	<b>1 239</b>	1 499	<b>49,56</b>	59,47

**96074****Dřezová nebo umyvadlová nástěnná baterie 100 mm**

Wall-mounted basin or sink mixer 100 mm

- Délka výtokového ramínka 255 mm.
- The spout length is 255 mm.

Provedení	Finish	Code	Bez DPH (Kč)	SDPH (Kč)	Without VAT (€)	With VAT (€)
chrom	chrome	<b>96074,0</b>	<b>1 239</b>	1 499	<b>49,56</b>	59,47

**96076****Dřezová nebo umyvadlová nástěnná baterie 150 mm**

Wall-mounted basin or sink mixer 150 mm

- Délka výtokového ramínka 200 mm.
- The spout length is 200 mm.

Provedení	Finish	Code	Bez DPH (Kč)	SDPH (Kč)	Without VAT (€)	With VAT (€)
chrom	chrome	<b>96076,0</b>	<b>1 239</b>	1 499	<b>49,56</b>	59,47

**96077****Dřezová nebo umyvadlová nástěnná baterie 100 mm**

Wall-mounted basin or sink mixer 100 mm

- Délka výtokového ramínka 200 mm.
- The spout length is 200 mm.

Provedení	Finish	Code	Bez DPH (Kč)	SDPH (Kč)	Without VAT (€)	With VAT (€)
chrom	chrome	<b>96077,0</b>	<b>1 239</b>	1 499	<b>49,56</b>	59,47

**96096****Stojánková umyvadlová a dřezová baterie**

Wash - basin + sink mixer

- Délka výtokového ramínka 185 mm.
- The spout length is 185 mm.

Provedení	Finish	Code	Bez DPH (Kč)	SDPH (Kč)	Without VAT (€)	With VAT (€)
chrom	chrome	<b>96096,0</b>	<b>908</b>	1 099	<b>36,32</b>	43,58



### 96091 Stojánková dřezová baterie Sink mixer

- Délka výtokového ramínka 233 mm.
- The spout length is 233 mm.

Provedení	Finish	Code	Bez DPH (Kč)	S DPH (Kč)	Without VAT (€)	With VAT (€)
chrom	chrome	<b>96091,0</b>	<b>908</b>	1 099	<b>36,32</b>	43,58



### 96091 Stojánková dřezová baterie Sink mixer

- Délka výtokového ramínka 233 mm.
- The spout length is 233 mm.

Vhodné pro granitové dřezy - strana 462.  
Suitable for granite sinks - page 462.

**BARVA**  
KONCEPT

Provedení	Finish	Code	Bez DPH (Kč)	S DPH (Kč)	Without VAT (€)	With VAT (€)
granit-černý	granit-black	<b>96091,GRB</b>	<b>2 644</b>	3 199	<b>105,76</b>	126,91



### 96091 Stojánková dřezová baterie Sink mixer

- Délka výtokového ramínka 233 mm.
- The spout length is 233 mm.

Vhodné pro granitové dřezy - strana 462.  
Suitable for granite sinks - page 462.

**BARVA**  
KONCEPT

Provedení	Finish	Code	Bez DPH (Kč)	S DPH (Kč)	Without VAT (€)	With VAT (€)
granit-písek	granit-sand	<b>96091,GRS</b>	<b>2 644</b>	3 199	<b>105,76</b>	126,91

**96713****Stojánková dřezová baterie**  
Sink mixer

- Délka výtokového ramínka 230 mm.
- The spout length is 230 mm.

Provedení	Finish	Code	Bez DPH (Kč)	S DPH (Kč)	Without VAT (€)	With VAT (€)
chrom	chrome	<b>96713,0</b>	<b>1 445</b>	1 748	<b>57,80</b>	69,36

**96713****Stojánková dřezová baterie**  
Sink mixer

- Délka výtokového ramínka 230 mm.
- The spout length is 230 mm.

Vhodné pro granitové dřezy - strana 462.  
Suitable for granite sinks - page 462.

Provedení	Finish	Code	Bez DPH (Kč)	S DPH (Kč)	Without VAT (€)	With VAT (€)
granit-černý	granit-black	<b>96713,GRB</b>	<b>2 974</b>	3 599	<b>118,96</b>	142,75

**96713****Stojánková dřezová baterie**  
Sink mixer

- Délka výtokového ramínka 230 mm.
- The spout length is 230 mm.

Vhodné pro granitové dřezy - strana 462.  
Suitable for granite sinks - page 462.

Provedení	Finish	Code	Bez DPH (Kč)	S DPH (Kč)	Without VAT (€)	With VAT (€)
granit-písek	granit-sand	<b>96713,GRS</b>	<b>2 974</b>	3 599	<b>118,96</b>	142,75



bez výpusti

**SADA96061****Koupelnová sprchová sada TITANIA FRESH**  
Bathroom set TITANIA FRESH

- Sada obsahuje / Set consists of:  
96001/1,0, 96061/1,0, KIT869,0

Provedení	Finish	Code	Bez DPH (Kč)	SDPH (Kč)	Without VAT (€)	With VAT (€)
chrom	chrome	<b>SADA96061</b>	<b>2 478</b>	2 998	<b>99,12</b>	118,94

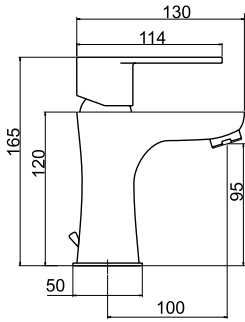
**SADA96050R****Sprchová podomítková sada TITANIA FRESH**  
Concealed shower set TITANIA FRESH

- Rozměr hlavové sprchy Ø 200 mm. Rameno pevné sprchy 350 mm. Délka sprchové hadice 150 cm. Včetně podomítkového tělesa.
- Dimension of fixed shower head Ø 200 mm. Fixed shower arm 350 mm.. Length of shower hose 150 cm. Including concealed body.

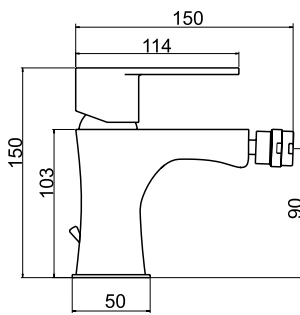
Sada obsahuje/Set consist of:  
96050R,0, RAM350,0, RUP/200,0, MINI870,0, D/STENAA1,0

Provedení	Finish	Code	Bez DPH (Kč)	SDPH (Kč)	Without VAT (€)	With VAT (€)
chrom	chrome	<b>SADA96050R</b>	<b>3 305</b>	3 999	<b>132,20</b>	158,64

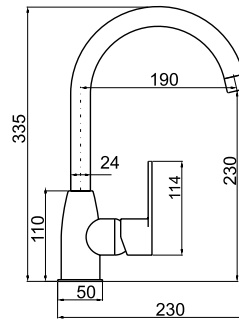
96001



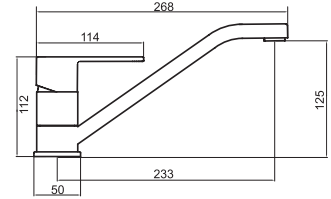
96011



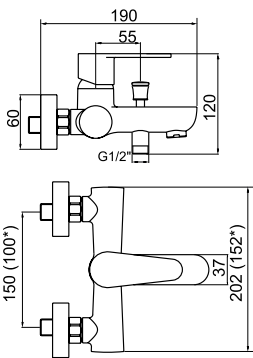
96713



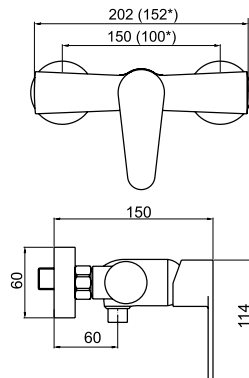
96091



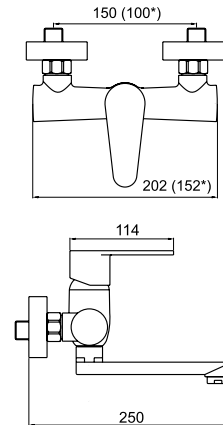
96020 - 96024\*



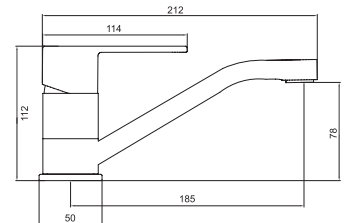
96061 - 65\*



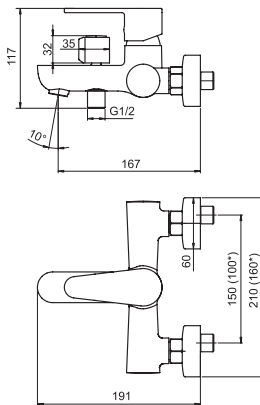
96076 - 77\*



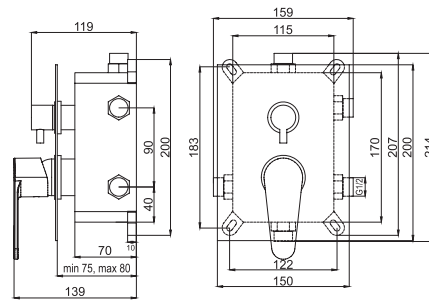
96096



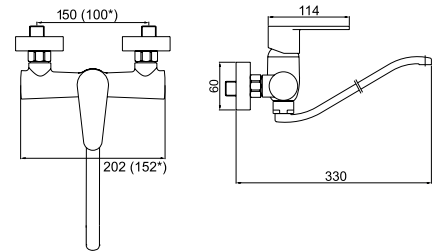
96021 - 96025\*



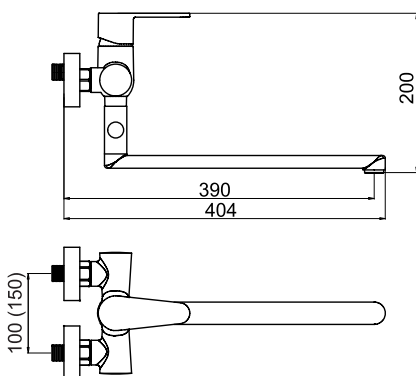
BOX96051R, BOX96051RX



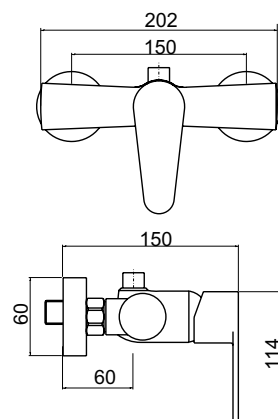
96070 - 74\*



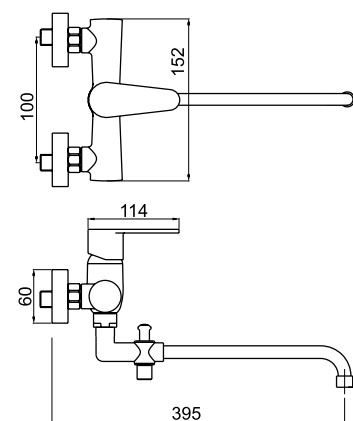
96673/1,0, 96672/1,0



96062



96037





**99101/1**  
**Stojánková umyvadlová baterie**  
**Basin mixer**

- Baterie bez uzávěru výpusti. Výška baterie 120 mm.
- Mixer without pop-up waste. Height of the mixer 120 mm.

Provedení	Finish	Code	Bez DPH (Kč)	S DPH (Kč)	Without VAT (€)	With VAT (€)
chrom	chrome	<b>99101/1,0</b>	<b>991</b>	1 199	<b>39,64</b>	47,57



**99102/1**  
**Stojánková umyvadlová baterie**  
**Basin mixer**

- Baterie bez uzávěru výpusti. Výška baterie 165 mm.
- Mixer without pop-up waste. Height of the mixer 165 mm.

Provedení	Finish	Code	Bez DPH (Kč)	S DPH (Kč)	Without VAT (€)	With VAT (€)
chrom	chrome	<b>99102/1,0</b>	<b>1 404</b>	1 699	<b>56,16</b>	67,39



**99105**  
**Stojánková umyvadlová baterie**  
**Basin mixer**

- Pouze na studenou (smíšenou) vodu.
- For cold water only.

Provedení	Finish	Code	Bez DPH (Kč)	S DPH (Kč)	Without VAT (€)	With VAT (€)
chrom	chrome	<b>99105,0</b>	<b>619</b>	749	<b>24,76</b>	29,71



**99113**  
**Stojánková dřezová baterie**  
**Sink mixer**

- Výška baterie 210 mm.
- Height of the mixer 210 mm.

Provedení	Finish	Code	Bez DPH (Kč)	S DPH (Kč)	Without VAT (€)	With VAT (€)
chrom	chrome	<b>99113,0</b>	<b>1 073</b>	1 298	<b>42,92</b>	51,50

**99106****Nástěnná baterie**  
Wall - mounted tap

- Pouze na studenou (smíšenou) vodu.
- For cold water only.

Provedení	Finish	Code	Bez DPH (Kč)	S DPH (Kč)	Without VAT (€)	With VAT (€)
chrom	chrome	<b>99106,0</b>	<b>536</b>	649	<b>21,44</b>	25,73

**99107****Nástěnná baterie**  
Wall - mounted tap

- Pouze na studenou (smíšenou) vodu.
- For cold water only.

Provedení	Finish	Code	Bez DPH (Kč)	S DPH (Kč)	Without VAT (€)	With VAT (€)
chrom	chrome	<b>99107,0</b>	<b>578</b>	699	<b>23,12</b>	27,74

**99120/1****Vanová nástěnná baterie 150 mm**  
Wall-mounted bath mixer 150 mm

- Baterie bez příslušenství.
- Mixer without accessories.

Provedení	Finish	Code	Bez DPH (Kč)	S DPH (Kč)	Without VAT (€)	With VAT (€)
chrom	chrome	<b>99120/1,0</b>	<b>1 280</b>	1 549	<b>51,20</b>	61,44

**99124/1****Vanová nástěnná baterie 100 mm**  
Wall-mounted bath mixer 100 mm

- Baterie bez příslušenství.
- Mixer without accessories.

Provedení	Finish	Code	Bez DPH (Kč)	S DPH (Kč)	Without VAT (€)	With VAT (€)
chrom	chrome	<b>99124/1,0</b>	<b>1 280</b>	1 549	<b>51,20</b>	61,44





**99121**

**Vanová nástěnná baterie 150 mm**  
Wall-mounted bath mixer 150 mm

- Baterie s příslušenstvím.
- Mixer with accessories.

Provedení	Finish	Code	Bez DPH (Kč)	SDPH (Kč)	Without VAT (€)	With VAT (€)
chrom	chrome	<b>99121,0</b>	<b>1 735</b>	2 099	<b>69,40</b>	83,28



**99160/1**

**Sprchová nástěnná baterie 150 mm**  
Wall-mounted shower mixer 150 mm

- Baterie bez příslušenství.
- Mixer without accessories.

Provedení	Finish	Code	Bez DPH (Kč)	SDPH (Kč)	Without VAT (€)	With VAT (€)
chrom	chrome	<b>99160/1,0</b>	<b>1 032</b>	1 249	<b>41,28</b>	49,54



**99164/1**

**Sprchová nástěnná baterie 100 mm**  
Wall-mounted shower mixer 100 mm

- Baterie bez příslušenství.
- Mixer without accessories.

Provedení	Finish	Code	Bez DPH (Kč)	SDPH (Kč)	Without VAT (€)	With VAT (€)
chrom	chrome	<b>99164/1,0</b>	<b>1 032</b>	1 249	<b>41,28</b>	49,54



**99137/1**

**Paneláková nástěnná vanová baterie 100 mm**  
Wall-mounted bath mixer 100 mm

- Baterie bez příslušenství. Délka výtokového ramínka 360 mm.
- Mixer without accessories. The length of the spout is 360 mm.

Provedení	Finish	Code	Bez DPH (Kč)	SDPH (Kč)	Without VAT (€)	With VAT (€)
chrom	chrome	<b>99137/1,0</b>	<b>1 404</b>	1 699	<b>56,16</b>	67,39

**99170/T****Dřezová nebo umyvadlová nástěnná baterie 150 mm**  
Wall-mounted basin or sink mixer 150 mm

- Délka výtokového ramínka 205 mm.
- The length of the spout is 205 mm.

Provedení	Finish	Code	Bez DPH (Kč)	S DPH (Kč)	Without VAT (€)	With VAT (€)
chrom	chrome	<b>99170/T,0</b>	<b>1 073</b>	1 298	<b>42,92</b>	51,50

**99174/T****Dřezová nebo umyvadlová nástěnná baterie 100 mm**  
Wall-mounted basin or sink mixer 100 mm

- Délka výtokového ramínka 205 mm.
- The length of the spout is 205 mm.

Provedení	Finish	Code	Bez DPH (Kč)	S DPH (Kč)	Without VAT (€)	With VAT (€)
chrom	chrome	<b>99174/T,0</b>	<b>1 073</b>	1 298	<b>42,92</b>	51,50

**KITRETRO,0****Sprchová souprava**  
Shower set

- Souprava obsahuje 1 polohovou sprchovou růžici, posuvný držák sprchy délky 780 mm, kovovou hadici 150 cm. Průměr tyče 19 mm. Rozteč montážních otvorů cca 745 mm.
- The set includes 1-position shower head, adjustable shower holder, length 780 mm, metal hose 150 cm. Dia.19 mm. Spacing of mounting holes 745 mm.

Provedení	Finish	Code	Bez DPH (Kč)	S DPH (Kč)	Without VAT (€)	With VAT (€)
chrom	chrome	<b>KITRETRO,0</b>	<b>1 156</b>	1 399	<b>46,24</b>	55,49

K VODOVODNÍM BATERIÍM TITANIA RETRO II DOPORUČUJEME KOUPELNOVÉ DOPLŇKY FERRO RETRO.

NAVŠTIVTE STRANU 397 TOHOTO KATALOGU.



ARE02



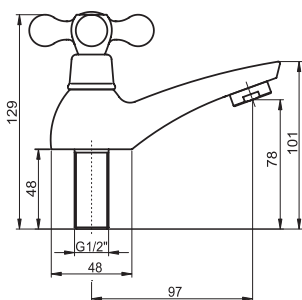
ARE05



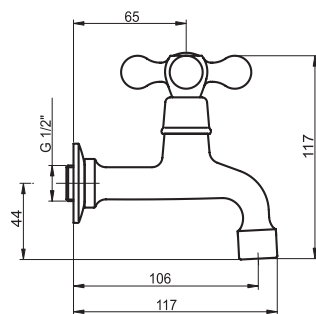
ARE03



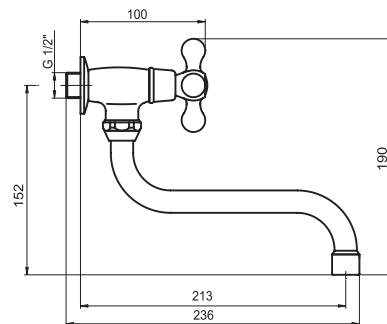
99105



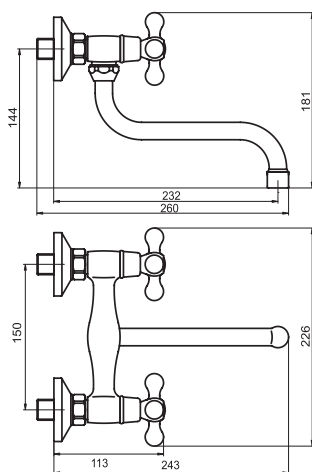
99106



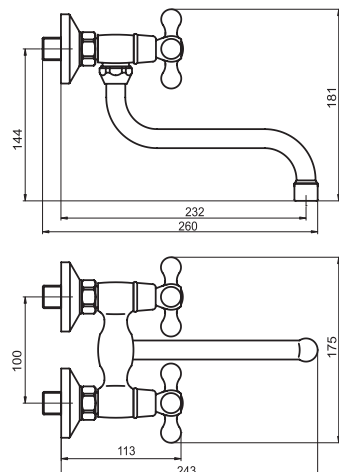
99107



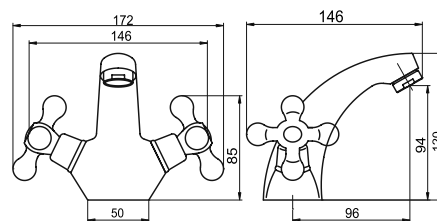
99170/T



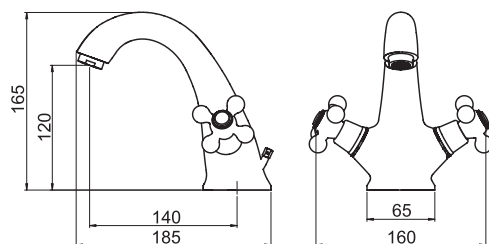
99174/T



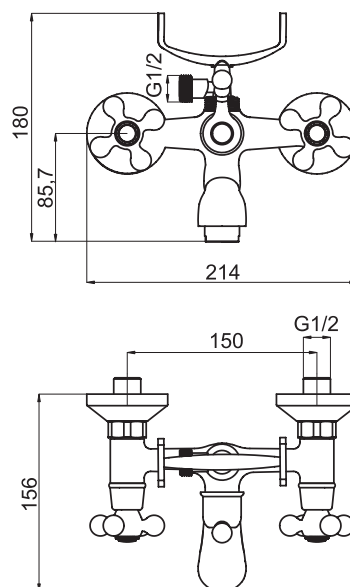
99101



99102

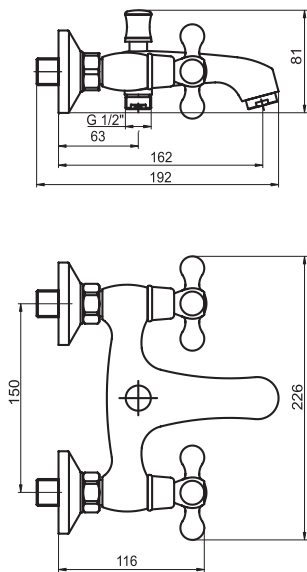


99121

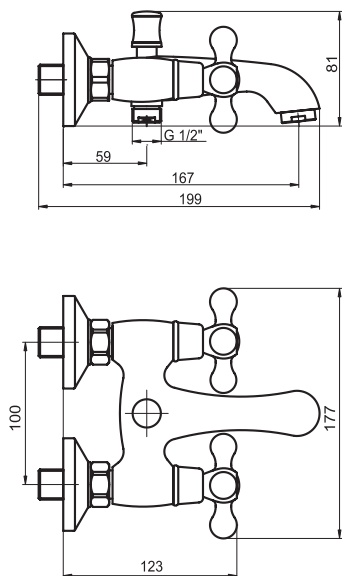




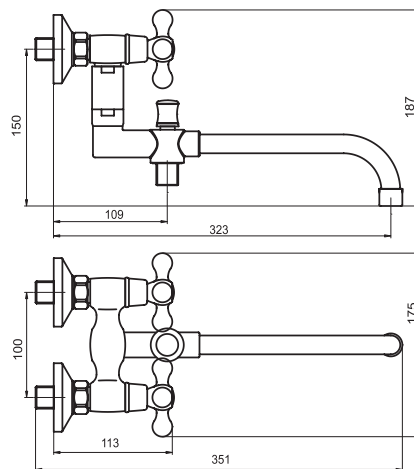
99120/1



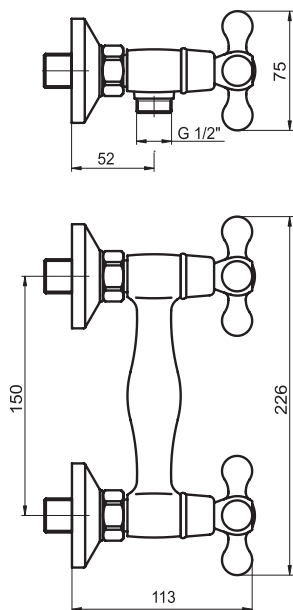
99124/1



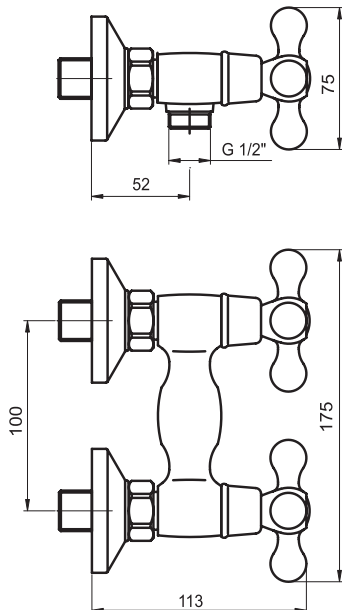
99137/1



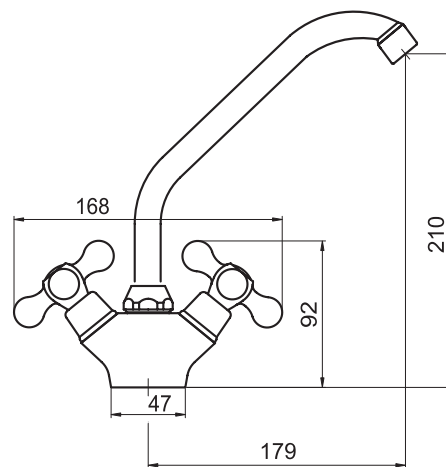
99160/1



99164/1



99113





NOBLESS  
TITANIA

## PODOMÍTKOVÉ BOXY

Moderní  
řešení

Podomítkové boxy Nobless/Titania jsou dodávány ve 20 provedeních a 9 designech sérií vodovodních baterií.

Můžete si vybrat řadu, která dokonale odpovídá vašemu vkusu i technickým potřebám.



KATALOG  
INSPIRACÍ  
A ZAPOJENÍ  
BATERIÍ



## Varianty podomítkkových boxů TITANIA A NOBLESS

### PODOMÍTKOVÝ BOX 2CESTNÝ S KERAMICKÝM PŘEPÍNAČEM



### PODOMÍTKOVÝ BOX 3CESTNÝ S KERAMICKÝM PŘEPÍNAČEM



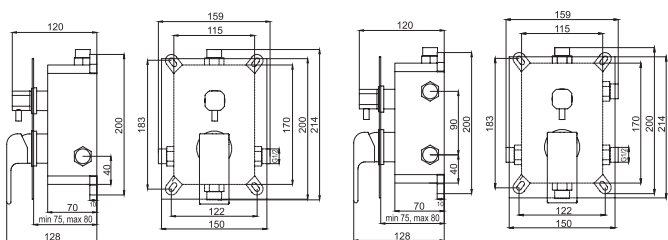
### BOKORYS PODOMÍTKKOVÝCH BOXŮ TITANIA A NOBLESS



Jednoduchá a bezpečná montáž boxu, který se velmi snadno usazuje do zdi. Široké možnosti vlastní instalace - do sádkartónu i do klasické zděné příčky. Uložení do hloubky 75 - 80 mm. Připojení 1/2".

MIN 75 mm, MAX 80 mm

### TECHNICKÝ VÝKRES BOXU TITANIA A NOBLESS



Boxy jsou dodávány komplet včetně krytu, páky a přepínače V JEDNÉ KRABICI. Objednávejte pod jedním kódem. Baterie jsou dodávány s jedním typem krytu.

## Výhody podomítkkových boxů TITANIA A NOBLESS

- všechny naše podomítkkové boxy obsahují podomítkkovou i nadomítkkovou část, kryt i ovládací páku, tj. cena je za kompletní výrobek
- nezabírají místo ve sprchovém koutě
- jsou ve 2 i 3cestném provedení
- moderní design
- snadná montáž a údržba
- jednoduchá obsluha i během sprchování
- široká nabídka designů (9 sérií)
- zajímavá cena
- dlouhodobě odolná keramická kartuše
- prodloužená záruka - 5 let na kartuši

### BOXY JSOU VHODNÉ PRO TYTO ŘADY VODOVODNÍCH BATERIÍ:

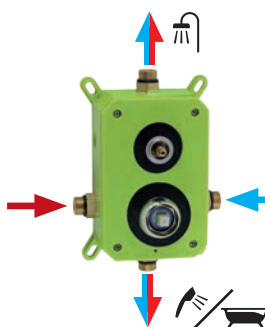
- |                             |                                 |
|-----------------------------|---------------------------------|
| TITANIA IRIS NEW (str. 120) | NOBLESS EDGE (str. 170)         |
| TITANIA NICE (str. 125)     | NOBLESS TINA (chrom) (str. 176) |
| TITANIA SMART (str. 129)    | NOBLESS VISION X (str. 193)     |
| TITANIA FRESH (str. 148)    |                                 |
| TITANIA PURE (str. 141)     |                                 |



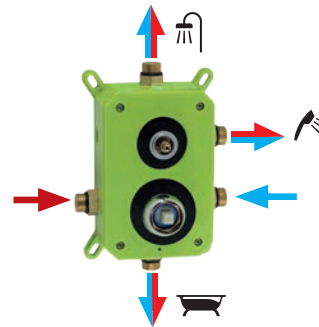
SOUČÁSTÍ BOXU JE VODOVÁHA - VELMI SNADNÁ INSTALACE



### SCHÉMA ZAPOJENÍ 2CESTNÉHO BOXU



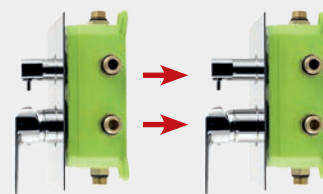
### SCHÉMA ZAPOJENÍ 3CESTNÉHO BOXU





## PRS/SET051

**Prodlužovací sada 25 mm pro BOX051**  
25 mm extension set for BOX051

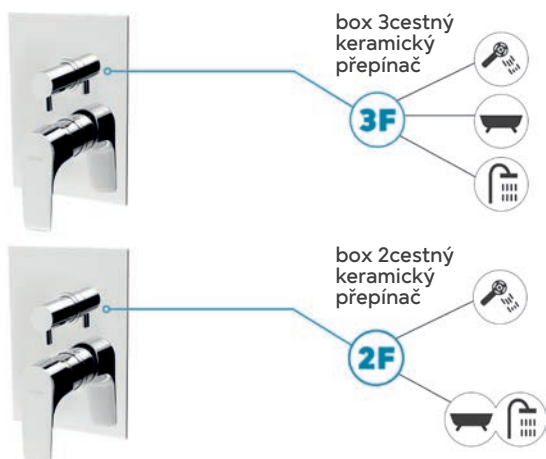


Provedení	Finish	Code	Bez DPH (Kč)	S DPH (Kč)	Without VAT (€)	With VAT (€)
chrom	chrome	<b>PRS/SET051R,0</b>	<b>660</b>	799	<b>26,40</b>	31,68
chrom	chrome	<b>PRS/SET051RX,0</b>	<b>660</b>	799	<b>26,40</b>	31,68

## Podomítkové boxy



Podomítkové boxy Titania a Nobless se vyrábějí v 3cestném i 2cestném provedení. Jsou dodávány v designu 9 sérií vodovodních baterií.



Každý 3cestný box můžete kombinovat s jakýmkoli 3 prvky výstupu vody. Můžete si vybrat pevnou sprchu, ruční sprchu či výstup pro vanu (rameno, napouštění přepadem).

Každý 2cestný box můžete kombinovat s jakýmkoli 2 prvky výstupu vody. Můžete si vybrat pevnou sprchu, ruční sprchu či výstup pro vanu (rameno, napouštění přepadem).

## Odolnost a komfort

Podomítkové boxy Nobless a Titania přinášejí do každé koupelny pohodlí, moderní design, úsporu prostoru a snadnou instalaci. Zákazník si může vybrat z 9 sérií. Umožňují kombinaci s mnoha prvky sprchového programu.

Rychlá a pohodlná instalace boxu, dlouhodobá životnost, moderní konstrukce. Plastové kryty dobře chrání podomítkový box proti vlhku a nečistotám.

### Keramikový přepínač

Vysoce kvalitní keramikový přepínač s kovovou pákou a přehledným označením jednotlivých poloh.

### Rychlá a pohodlná instalace boxu.

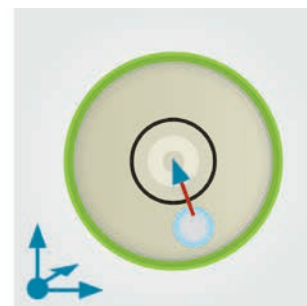
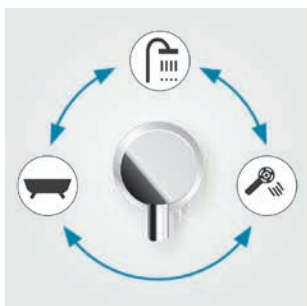
Pro montáž dodáváno s odolnými plastovými kryty, které chrání chromové části před poškozením při montáži a stavebních pracích.

### Designový odolný kovový kryt

dodává celé sestavě eleganci a umožňuje přehledné ovládání baterie.

### Integrovaná vodováha

je součástí každého boxu, usnadňuje správnou vertikální a horizontální montáž během instalace.





**SADAECO52RT**  
**Sprchová podomítková termostatická sada METALIA ECO+**  
**Concealed thermostatic shower set METALIA ECO+**

- Rozměr hlavové sprchy 250 x 250 mm. Rameno pevné sprchy 400 mm. Délka sprchové hadice 150 cm. Úspora vody až **56 %**. Obsahuje automatický regulátor průtoku.
- Dimension of fixed shower head 250 x 250 mm. Fixed shower arm 400 mm. Length of shower hose 150 cm. Water save up to **56 %**. Automatic flow restrictor is included.

Sada obsahuje/Set consist of:  
 BOX56052RT; RAM405,0; RUP/251,4; D/KVADRO,0; MET150,0; RU/880,0  
 Viz série Metalia ECO+ - strana 65. See page 65

METALIA  
 ECO+

Provedení	Finish	Code	Bez DPH (Kč)	S DPH (Kč)	Without VAT (€)	With VAT (€)
chrom	chrome	<b>SADAECO52RT</b>	<b>6 859</b>	8 299	<b>274,36</b>	329,23



**SADA38050R,1**  
**Sprchová podomítková sada NOBLESS TINA BÍLÁ**  
**Concealed shower set NOBLESS TINA WHITE**

- Rozměr hlavové sprchy 250 x 250 mm. Rameno pevné sprchy 350 mm. Délka sprchové hadice 150 cm. Obsahuje automatický regulátor průtoku. Včetně podomítkového tělesa.
- Dimension of fixed shower head 250 x 250 mm. Fixed shower arm 350 mm. Length of shower hose 150 cm. Automatic flow restrictor is included. Including concealed body.

Sada obsahuje/Set consist of:  
 38050R,1; RAM350,0; RUP/410,1; H/7000,0; RU/420,1; D/LUXUS,0

Viz série NOBLESS TINA BÍLÁ - strana 181. See page 181.

BÍLÁ CHROM  
 KONCEPT

Provedení	Finish	Code	Bez DPH (Kč)	S DPH (Kč)	Without VAT (€)	With VAT (€)
bílá-chrom	white-chrome	<b>SADA38050R,1</b>	<b>5 288</b>	6 398	<b>211,52</b>	253,82



**SADA38051R,5**  
**Sprchová podomítková sada NOBLESS TINA ČERNÁ**  
**Concealed shower set NOBLESS TINA BLACK**

- Průměr hlavové sprchy 200 mm. Rameno pevné sprchy 350 mm. Délka sprchové hadice 150 cm.
- Dimension of fixed shower head 200 mm. Fixed shower arm 350 mm. Length of shower hose 150 cm.

Sada obsahuje/Set consist of:  
 BOX38051R,5; RAM350,5; RUP/200,5; MINI869,5; D/STENAA1,5

Viz série NOBLESS TINA ČERNÁ - strana 184. See page 184

ČERNÝ  
 KONCEPT

Provedení	Finish	Code	Bez DPH (Kč)	S DPH (Kč)	Without VAT (€)	With VAT (€)
černá matná	black matt	<b>SADA38051R,5</b>	<b>5 784</b>	6 999	<b>231,36</b>	277,63



**SADA58051R,5**  
**Sprchová podomítková sada METALIA 58**  
**Concealed shower set METALIA 58**

- Rozměr hlavové sprchy 230 x 230 mm. Rameno pevné sprchy 400 mm. Délka sprchové hadice 150 cm. Včetně podomítkového tělesa.
- Dimensions of fixed shower head 230 x 230 mm. Fixed shower arm 400 mm. Length of shower hose 150 cm. Including concealed body.

Sada obsahuje/Set consist of:  
 BOX58051R,5; RAM405,5; RUP/580,5; RU/201,5; D/KVADRO,5; NOVAFLEX/150,5

Viz série METALIA 58 - strana 45. See page 45.

ČERNÝ  
 KONCEPT

Provedení	Finish	Code	Bez DPH (Kč)	S DPH (Kč)	Without VAT (€)	With VAT (€)
černá matná	black matt	<b>SADA58051R,5</b>	<b>6 197</b>	7 498	<b>247,88</b>	297,46





### SADA38051R,0

#### Sprchová podomítková sada NOBLESS TINA Concealed shower set NOBLESS TINA

- Rozměr hlavové sprchy 300 x 200 mm. Rameno pevné sprchy 350 mm. Délka sprchové hadice 150 cm. Obsahuje automatický regulátor průtoku.
- Dimension of fixed shower head 300 x 200 mm. Fixed shower arm 350 mm. Length of shower hose 150 cm. Automatic flow restrictor is included.

Sada obsahuje/Set consist of:  
BOX38051R,0; RAM350,0; RUP/203,4; H/7000,0; RU/893,0; D/LUXUS,0

Viz série NOBLESS TINA - strana 176. See page 176.

Provedení	Finish	Code	Bez DPH (Kč)	S DPH (Kč)	Without VAT (€)	With VAT (€)
chrom	chrome	<b>SADA38051R,0</b>	<b>5 206</b>	6 299	<b>208,24</b>	249,89



### SADA96050R

#### Sprchová podomítková sada TITANIA FRESH Concealed shower set TITANIA FRESH

- Průměr hlavové sprchy 200 mm. Rameno pevné sprchy 350 mm. Délka sprchové hadice 150 cm. Včetně podomítkového tělesa.
- Dimension of fixed shower head 200 mm. Fixed shower arm 350 mm. Length of shower hose 150 cm. Including concealed body.

Sada obsahuje/Set consist of:  
96050R,0; RAM350,0; RUP/200,0; MINI870,0; D/STENAA1,0

Viz série TITANIA FRESH - strana 153. See page 153.

Provedení	Finish	Code	Bez DPH (Kč)	S DPH (Kč)	Without VAT (€)	With VAT (€)
chrom	chrome	<b>SADA96050R</b>	<b>3 305</b>	3 999	<b>132,20</b>	158,64



### SADA36051R,0

#### Sprchová podomítková sada NOBLESS EDGE Concealed shower set NOBLESS EDGE

- Rozměr hlavové sprchy 250 x 250 mm. Rameno pevné sprchy 400 mm. Délka sprchové hadice 150 cm. Obsahuje automatický regulátor průtoku.
- Dimension of fixed shower head 250 x 250 mm. Fixed shower arm 400 mm. Length of shower hose 150 cm. Automatic flow restrictor is included.

Sada obsahuje/Set consist of:  
BOX36051R,0; RAM405,0; RUP/251,4; H/7000,0; RU/775,0; D/KVADRO,0

Viz série NOBLESS EDGE - strana 171. See page 171.

Provedení	Finish	Code	Bez DPH (Kč)	S DPH (Kč)	Without VAT (€)	With VAT (€)
chrom	chrome	<b>SADA36051R,0</b>	<b>5 371</b>	6 499	<b>214,84</b>	257,81



\*

### SADA58051R,0

#### Sprchová podomítková sada METALIA 58 Concealed shower set METALIA 58

- Rozměr hlavové sprchy 230 x 230 mm. Rameno pevné sprchy 400 mm. Délka sprchové hadice 150 cm. Včetně podomítkového tělesa.
- Dimensions of fixed shower head 230 x 230 mm. Fixed shower arm 400 mm. Length of shower hose 150 cm. Including concealed body.

Sada obsahuje/ Set consist of:  
BOX58051R,0; RAM405,0; RUP/580,0; RU/201,0; D/KVADRO,0; MET/155,0

Viz série METALIA 58 - strana 39. See page 39.

Provedení	Finish	Code	Bez DPH (Kč)	S DPH (Kč)	Without VAT (€)	With VAT (€)
chrom	chrome	<b>SADA58051R,0</b>	<b>5 371</b>	6 499	<b>214,84</b>	257,81

\* úsporná sprchová růžice, ECO shower head



36001/1,0 Stojánková umyvadlová baterie  
6406,0 Držák kartáčků

# NOBLESS



## VODOVODNÍ BATERIE NOBLESS

NOBLESS je vyšší střední třída baterií dodávaná za příznivou cenu. Její sebevědomý design a technická preciznost dokazují, že tyto série jsou určeny všem, kteří dokáží ocenit vzácnou harmonii mezi krásou a praktičností. Baterie jsou osazeny odolnou a bezpečnou ovládací keramickou kartuší. Barevné provedení: chrom, bílá, černá, rozteč 150 mm. Pro delší životnost baterie a komfort užívání doporučujeme montáž vodovodního filtru. Prodloužená záruka - 5 let na kartuši.

## SINGLE-LEVER MIXERS NOBLESS

Mixers NOBLESS are higher middle class series supplied for favourable prices. Their self-confident design and technical preciseness prove that these mixer series are determinate to everyone who can appreciate precious harmony of beauty and serviceability. The mixers have resistant and safe control ceramic cartridge. Colour finish: chrome, white and black, spacing 150 mm. We recommend mounting of plumbing filter for longer working life and more comfortable usage. The guarantee period is 5 years to cartridge.



**36001****Stojánková umyvadlová baterie**  
**Basin mixer**

- Baterie s uzávěrem výpusti 5/4". Typ 36001/1 je bez výpusti.
- Mixer with 5/4" pop-up waste. Type 36001/1 mixer without pop-up waste.

Provedení	Finish	Code	Bez DPH (Kč)	SDPH (Kč)	Without VAT (€)	With VAT (€)
chrom	chrome	<b>36001/1,0</b>	<b>1 859</b>	2 249	<b>74,36</b>	89,23
chrom	chrome	<b>36001,0</b>	<b>1 941</b>	2 349	<b>77,64</b>	93,17

**36011****Stojánková bidetová baterie**  
**Bidet mixer**

- Baterie s uzávěrem výpusti 5/4".
- Mixer with 5/4" pop-up waste, to be mounted on a bidet with a single assembly hole.

Provedení	Finish	Code	Bez DPH (Kč)	SDPH (Kč)	Without VAT (€)	With VAT (€)
chrom	chrome	<b>36011,0</b>	<b>1 983</b>	2 399	<b>79,32</b>	95,18

**36020/1****Vanová nástěnná baterie 150 mm**  
**Wall-mounted bath mixer 150 mm**

- Baterie bez příslušenství.
- Mixer without accessories.

Provedení	Finish	Code	Bez DPH (Kč)	SDPH (Kč)	Without VAT (€)	With VAT (€)
chrom	chrome	<b>36020/1,0</b>	<b>2 230</b>	2 698	<b>89,20</b>	107,04

**36061/1****Sprchová nástěnná baterie 150 mm**  
**Wall-mounted shower mixer 150 mm**

- Baterie bez příslušenství.
- Mixer without accessories.

Provedení	Finish	Code	Bez DPH (Kč)	SDPH (Kč)	Without VAT (€)	With VAT (€)
chrom	chrome	<b>36061/1,0</b>	<b>1 983</b>	2 399	<b>79,32</b>	95,18

**36062/1****Sprchová nástěnná baterie 150 mm s horním vývodem**  
**Wall-mounted shower mixer 150 mm with upper outlet**

- Baterie bez příslušenství.
- Mixer without accessories.

Vhodné k setům - viz tabulka na straně 282.  
Suitable - see page 282.

Provedení	Finish	Code	Bez DPH (Kč)	SDPH (Kč)	Without VAT (€)	With VAT (€)
chrom	chrome	<b>36062/1,0</b>	<b>1 983</b>	2 399	<b>79,32</b>	95,18



**36713**

**Stojánková dřezová baterie**  
**Sink mixer**

- Délka výtokového ramínka 220 mm.
- The spout length is 220 mm.

Provedení	Finish	Code	Bez DPH (Kč)	S DPH (Kč)	Without VAT (€)	With VAT (€)
chrom	chrome	<b>36713,0</b>	<b>2 313</b>	2 799	<b>92,52</b>	111,02



**36713**

**Stojánková dřezová baterie**  
**Sink mixer**

- Délka výtokového ramínka 220 mm.
- The spout length is 220 mm.

Vhodné pro granitové dřezy - strana 462.  
Suitable for granite sinks - page 462.

Provedení	Finish	Code	Bez DPH (Kč)	S DPH (Kč)	Without VAT (€)	With VAT (€)
granit-černý	granit-black	<b>36713,GRB</b>	<b>3 966</b>	4 799	<b>158,64</b>	190,37



**36713**

**Stojánková dřezová baterie**  
**Sink mixer**

- Délka výtokového ramínka 220 mm.
- The spout length is 220 mm.

Vhodné pro granitové dřezy - strana 462.  
Suitable for granite sinks - page 462.

Provedení	Finish	Code	Bez DPH (Kč)	S DPH (Kč)	Without VAT (€)	With VAT (€)
granit-písek	granit-sand	<b>36713,GRS</b>	<b>3 966</b>	4 799	<b>158,64</b>	190,37



**SET069/36**

**Sprchová souprava + sprchová baterie s horním vývodem 36062**  
**Shower set + shower mixer with upper outlet 36062**

**A:** 1 050–1 250 mm

**B:** 50–80 mm

- Rozměr hlavové sprchy 280 x 280 mm. Délka sprchové hadice 150 cm.
- Dimension of fixed shower head 280 x 280 mm. Length of shower hose 150 cm.

Provedení	Finish	Code	Bez DPH (Kč)	S DPH (Kč)	Without VAT (€)	With VAT (€)
chrom	chrome	<b>SET069/36,0</b>	<b>6 611</b>	7 999	<b>264,44</b>	317,33

\* úsporná sprchová růžice, ECO shower head

**36714****Stojánková dřezová baterie**  
Sink mixer

Provedení	Finish	Code	Bez DPH (Kč)	S DPH (Kč)	Without VAT (€)	With VAT (€)
chrom	chrome	<b>36714,0</b>	<b>3 057</b>	3 699	<b>122,28</b>	146,74

**36050****Sprchová podomítková baterie**  
Built-in shower mixer

- Včetně podomítkového tělesa.
- Including concealed body.

Provedení	Finish	Code	Bez DPH (Kč)	S DPH (Kč)	Without VAT (€)	With VAT (€)
chrom	chrome	<b>36050,0</b>	<b>1 817</b>	2 199	<b>72,68</b>	87,22

**36050R****Vanová a sprchová podomítková baterie s přepínačem**  
Built-in bath and shower mixer with diverter

- Včetně podomítkového tělesa.
- Including concealed body.

Provedení	Finish	Code	Bez DPH (Kč)	S DPH (Kč)	Without VAT (€)	With VAT (€)
chrom	chrome	<b>36050R,0</b>	<b>2 230</b>	2 698	<b>89,20</b>	107,04

**BOX36051R****Podomítková baterie s boxem 2 vývody**  
Built-in mixer incl. mounting box, 2-way

- Boxy jsou dodávány komplet včetně krytu, páky a přepínače. Objednávejte pod jedním kódem. Baterie jsou dodávány s jedním typem krytu. Keramický přepínač.

- Mounting boxes are delivered complete, including a cover, a lever and a diverter. Order under one code. The mixers are delivered with one type of cover. Ceramic diverter.

PRODLOUŽENÍ V PŘÍPADĚ PŘÍLIŠ HLUBOKÉHO ZASAZENÍ BOXU NAJDETE NA STRANĚ 163.  
EXTENSION SET IF THE BOX IS TOO DEEP, SEE PAGE 163.

Provedení	Finish	Code	Bez DPH (Kč)	S DPH (Kč)	Without VAT (€)	With VAT (€)
chrom	chrome	<b>BOX36051R,0</b>	<b>3 057</b>	3 699	<b>122,28</b>	146,74

**BOX36051RX****Podomítková baterie s boxem 3 vývody**  
Built-in mixer incl. mounting box, 3-way

- Boxy jsou dodávány komplet včetně krytu, páky a přepínače. Objednávejte pod jedním kódem. Baterie jsou dodávány s jedním typem krytu. Keramický přepínač.

- Mounting boxes are delivered complete, including a cover, a lever and a diverter. Order under one code. The mixers are delivered with one type of cover. Ceramic diverter.

PRODLOUŽENÍ V PŘÍPADĚ PŘÍLIŠ HLUBOKÉHO ZASAZENÍ BOXU NAJDETE NA STRANĚ 163.  
EXTENSION SET IF THE BOX IS TOO DEEP, SEE PAGE 163.

Provedení	Finish	Code	Bez DPH (Kč)	S DPH (Kč)	Without VAT (€)	With VAT (€)
chrom	chrome	<b>BOX36051RX,0</b>	<b>3 222</b>	3 899	<b>128,88</b>	154,66



**SADA36051R,0**

**Sprchová podomítková sada NOBLESS EDGE**  
**Concealed shower set NOBLESS EDGE**

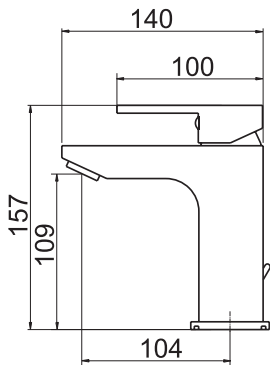
- Rozměr hlavové sprchy 250 × 250 mm. Rameno pevné sprchy 400 mm. Délka sprchové hadice 150 cm. Obsahuje automatický regulátor průtoku.
- Dimension of fixed shower head 250 × 250 mm. Fixed shower arm 400 mm. Length of shower hose 150 cm. Automatic flow restrictor is included.

Sada obsahuje/Set consist of:  
BOX36051R,0, RAM405,0, RUP/251,4, H/7000,0, RU/775,0, D/KVADRO,0  
Viz Sprchový program - strana 288 / See page 288.

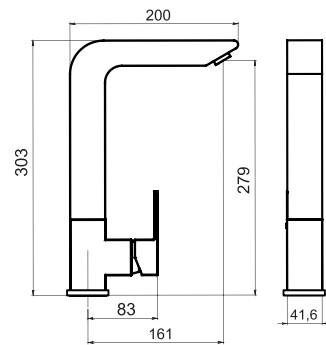
Provedení	Finish	Code	Bez DPH (Kč)	SDPH (Kč)	Without VAT (€)	With VAT (€)
chrom	chrome	<b>SADA36051R,0</b>	<b>5 371</b>	6 499	<b>214,84</b>	257,81



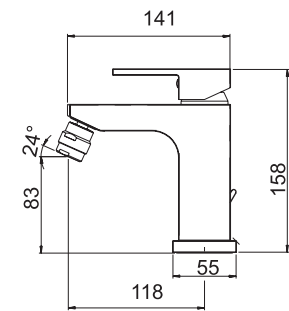
**36001, 36001/1**



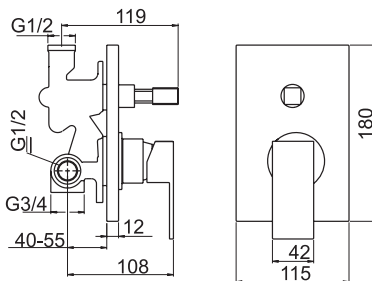
**36714**



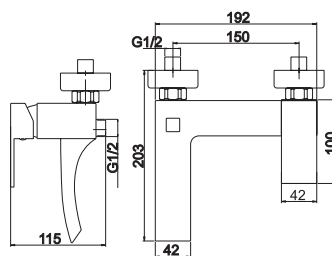
**36011**



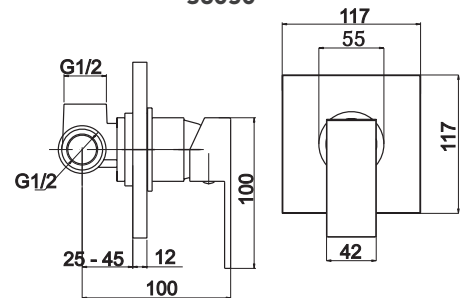
**36050R**



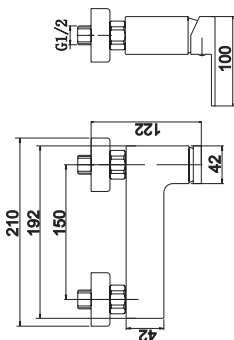
**36020**



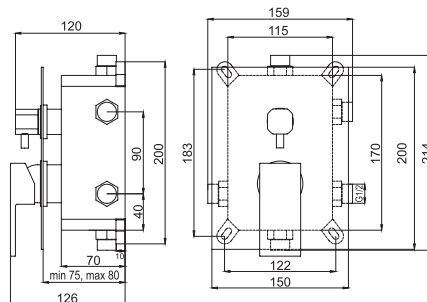
**36050**



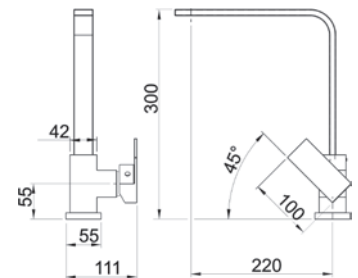
**36061, 36062**



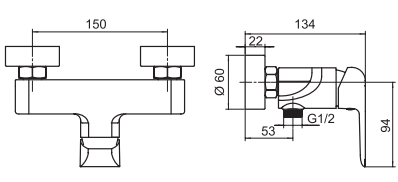
**BOX36051R, BOX36051RX**



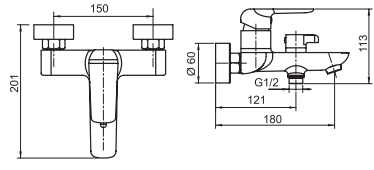
**36713**



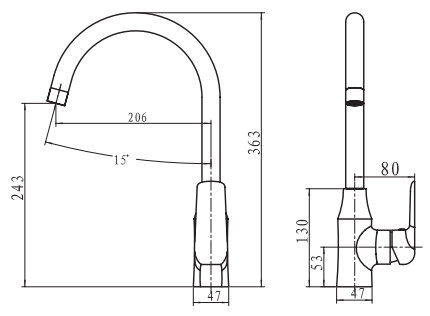
38061



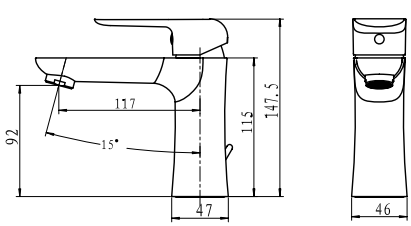
38020



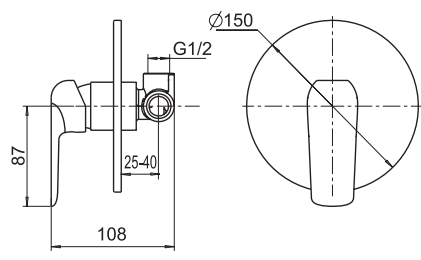
38713



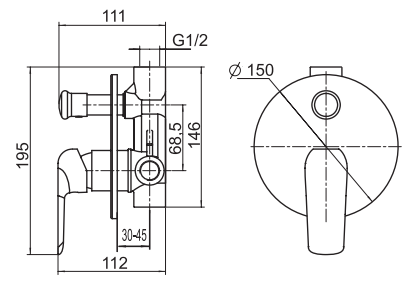
38001



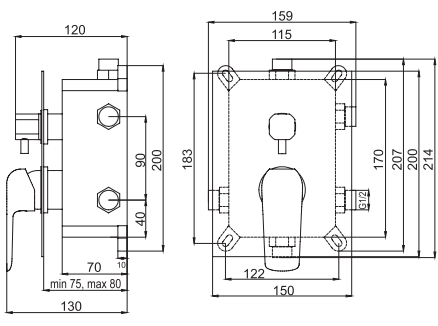
38050



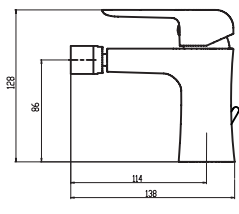
38050R



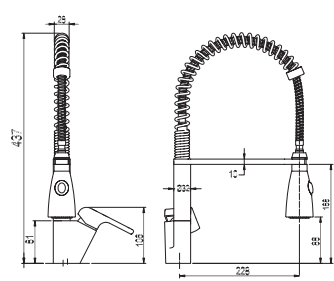
BOX38051R, BOX38051RX



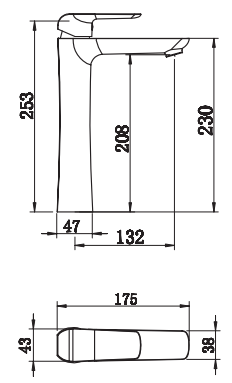
38011



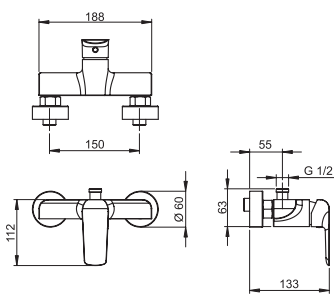
38481



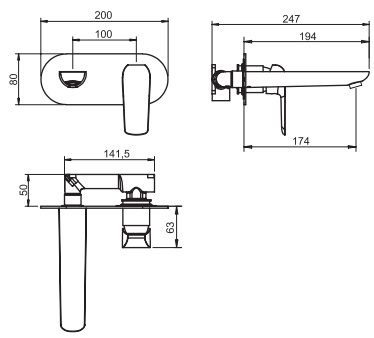
38501



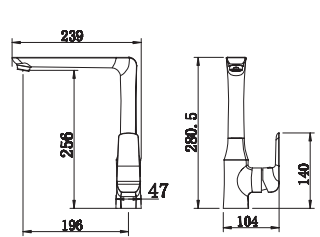
38062



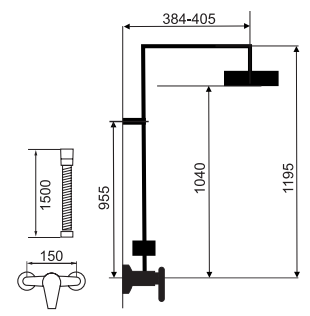
38200



38714



SET041/38







- 38020/1,0** Vanová nástěnná baterie
- 38200,0** Nástěnná podomítková baterie
- 38062/1,0** Sprchová nástěnná baterie
- KIT201,0** Sprchová souprava



**AKCE**  
NOBLESS TINA 38001/1,0  
**1 900 Kč**  
**76,00 €**  
bez DPH

**38001****Stojánková umyvadlová baterie**  
Basin mixer

- Typ 38001/1,0 je bez výpusti. Typ 38001,0 je s uzávěrem výpusti 5/4". Typ 38003,0 je s uzávěrem výpusti click-clack.
- Type 38001/1,0 without pop-up waste. Type 38001,0 with 5/4" pop-up waste. Type 38003,0 with click-clack waste.

Provedení	Finish	Code	Bez DPH (Kč)	SDPH (Kč)	Without VAT (€)	With VAT (€)
chrom	chrome	<b>38001/1,0</b>	<b>1 900</b>	2 299	<b>76,00</b>	91,20
chrom	chrome	<b>38001,0</b>	<b>2 065</b>	2 499	<b>82,60</b>	99,12
chrom	chrome	<b>38003,0</b>	<b>2 148</b>	2 599	<b>85,92</b>	103,10

**38501****Stojánková umyvadlová baterie**  
Basin mixer

- Typ 38501/1,0 je bez výpusti. Typ 38503,0 je s uzávěrem výpusti click-clack. Výška baterie 270 mm.
- Type 38501/1,0 without pop-up waste. Type 38503,0 with click-clack waste. Height of mixer 270 mm.

Provedení	Finish	Code	Bez DPH (Kč)	SDPH (Kč)	Without VAT (€)	With VAT (€)
chrom	chrome	<b>38501/1,0</b>	<b>2 644</b>	3 199	<b>105,76</b>	126,91
chrom	chrome	<b>38503,0</b>	<b>2 974</b>	3 599	<b>118,96</b>	142,75

**38200****Umyvadlová nástěnná podomítková baterie**  
Washbasin built-in mixer

- Včetně podomítkového tělesa. Délka výtokového ramínka 193 mm. Výškopný aerátor.
- Including concealed body. The spout length is 193 mm. Adjustable aerator.

Provedení	Finish	Code	Bez DPH (Kč)	SDPH (Kč)	Without VAT (€)	With VAT (€)
chrom	chrome	<b>38200,0</b>	<b>2 974</b>	3 599	<b>118,96</b>	142,75

**38011****Stojánková bidetová baterie**  
Bidet mixer

- Baterie s uzávěrem výpusti click-clack.
- Mixer with click-clack waste.

Provedení	Finish	Code	Bez DPH (Kč)	SDPH (Kč)	Without VAT (€)	With VAT (€)
chrom	chrome	<b>38011,0</b>	<b>2 148</b>	2 599	<b>85,92</b>	103,10

**38020/1****Vanová nástěnná baterie 150 mm**  
Wall-mounted bath mixer 150 mm

- Baterie bez příslušenství. Keramický prepínač.
- Mixer without accessories. Ceramic diverter.

Provedení	Finish	Code	Bez DPH (Kč)	SDPH (Kč)	Without VAT (€)	With VAT (€)
chrom	chrome	<b>38020/1,0</b>	<b>2 726</b>	3 298	<b>109,04</b>	130,85



### 38061/1 Sprchová nástěnná baterie 150 mm Wall-mounted shower mixer 150 mm

- Baterie bez příslušenství.
- Mixer without accessories.

Provedení	Finish	Code	Bez DPH (Kč)	SDPH (Kč)	Without VAT (€)	With VAT (€)
chrom	chrome	<b>38061/1,0</b>	<b>2 065</b>	2 499	<b>82,60</b>	99,12



### 38062/1 Sprchová nástěnná baterie 150 mm s horním vývodem Wall-mounted shower mixer 150 mm with upper outlet

- Baterie bez příslušenství.
- Mixer without accessories.

Vhodné k setům - viz tabulka na straně 282.  
Suitable - see page 282.

Provedení	Finish	Code	Bez DPH (Kč)	SDPH (Kč)	Without VAT (€)	With VAT (€)
chrom	chrome	<b>38062/1,0</b>	<b>2 148</b>	2 599	<b>85,92</b>	103,10



### 38713 Stojánková dřezová baterie Sink mixer

- Délka výtokového ramínka 220 mm.
- The spout length is 220 mm.

Provedení	Finish	Code	Bez DPH (Kč)	SDPH (Kč)	Without VAT (€)	With VAT (€)
chrom	chrome	<b>38713,0</b>	<b>2 478</b>	2 998	<b>99,12</b>	118,94



### 38714 Stojánková dřezová baterie Sink mixer

- Délka výtokového ramínka 220 mm.  
Výška 280,5 mm.
- The spout length is 220 mm.  
Height of mixer 280,5 mm.

Provedení	Finish	Code	Bez DPH (Kč)	SDPH (Kč)	Without VAT (€)	With VAT (€)
chrom	chrome	<b>38714,0</b>	<b>2 892</b>	3 499	<b>115,68</b>	138,82



### 38481 Stojánková dřezová baterie Sink mixer

- Délka výtokového ramínka 220 mm.
- The spout length is 220 mm.

Provedení	Finish	Code	Bez DPH (Kč)	SDPH (Kč)	Without VAT (€)	With VAT (€)
chrom	chrome	<b>38481,0</b>	<b>3 140</b>	3 799	<b>125,60</b>	150,72



**38050****Vanová podomítková baterie**  
**Built-in shower mixer**

- Včetně podomítkového tělesa.
- Including concealed body.

Provedení	Finish	Code	Bez DPH (Kč)	S DPH (Kč)	Without VAT (€)	With VAT (€)
chrom	chrome	<b>38050,0</b>	<b>1 900</b>	2 299	<b>76,00</b>	91,20

**38050R****Vanová a sprchová podomítková baterie s přepínačem**  
**Built-in bath and shower mixer with diverter**

- Včetně podomítkového tělesa. Keramický přepínač.
- Including concealed body. Ceramic diverter.

Provedení	Finish	Code	Bez DPH (Kč)	S DPH (Kč)	Without VAT (€)	With VAT (€)
chrom	chrome	<b>38050R,0</b>	<b>2 644</b>	3 199	<b>105,76</b>	126,91

**BOX38051R****Podomítková baterie s boxem 2 vývody**  
**Built-in mixer incl. mounting box, 2-way**

- Boxy jsou dodávány komplet včetně krytu, páky a přepínače. Objednávejte pod jedním kódem. Baterie jsou dodávány s jedním typem krytu. Keramický přepínač.
- Mounting boxes are delivered complete, including a cover, a lever and a diverter. Order under one code. The mixers are delivered with one type of cover. Ceramic diverter.

PRODLOUŽENÍ V PŘÍPADĚ PŘÍLIŠ HLUBOKÉHO ZASAZENÍ BOXU NAJDETE NA STRANĚ 163.  
EXTENSION SET IF THE BOX IS TOO DEEP, SEE PAGE 163.

Provedení	Finish	Code	Bez DPH (Kč)	S DPH (Kč)	Without VAT (€)	With VAT (€)
chrom	chrome	<b>BOX38051R,0</b>	<b>3 140</b>	3 799	<b>125,60</b>	150,72

**BOX38051RX****Podomítková baterie s boxem 3 vývody**  
**Built-in mixer incl. mounting box, 3-way**

- Boxy jsou dodávány komplet včetně krytu, páky a přepínače. Objednávejte pod jedním kódem. Baterie jsou dodávány s jedním typem krytu. Keramický přepínač.
- Mounting boxes are delivered complete, including a cover, a lever and a diverter. Order under one code. The mixers are delivered with one type of cover. Ceramic diverter.

PRODLOUŽENÍ V PŘÍPADĚ PŘÍLIŠ HLUBOKÉHO ZASAZENÍ BOXU NAJDETE NA STRANĚ 163.  
EXTENSION SET IF THE BOX IS TOO DEEP, SEE PAGE 163.

Provedení	Finish	Code	Bez DPH (Kč)	S DPH (Kč)	Without VAT (€)	With VAT (€)
chrom	chrome	<b>BOX38051RX,0</b>	<b>3 305</b>	3 999	<b>132,20</b>	158,64

**SADA38051R,0****Sprchová podomítková sada NOBLESS TINA**  
**Concealed shower set NOBLESS TINA**

- Rozměr hlavové sprchy 300 × 200 mm. Rameno pevné sprchy 350 mm. Délka sprchové hadice 150 cm. Obsahuje automatický regulátor průtoku.
- Dimension of fixed shower head 300 × 200 mm. Fixed shower arm 350 mm. Length of shower hose 150 cm. Automatic flow restrictor is included.

Sada obsahuje/Set consist of:  
BOX38051R,0, RAM350,0, RUP/203,4, H/7000,0, RU/893,0, D/LUXUS,0

Viz Sprchový program - strana 288 / See page 288

Provedení	Finish	Code	Bez DPH (Kč)	S DPH (Kč)	Without VAT (€)	With VAT (€)
chrom	chrome	<b>SADA38051R,0</b>	<b>5 206</b>	6 299	<b>208,24</b>	249,89

**SET041/38****Sprchová souprava + sprchová baterie s horním vývodem 38062/1,0**  
Shower set + shower mixer with upper outlet 38062/1,0**B:** 60–80 mm

- Výška setu 1 185 mm.  
Průměr hlavové sprchy 250 mm. Délka sprchové hadice 150 cm.
- Height 1 185 mm.  
Dimension of fixed shower head 250 mm. Length of shower hose 150 cm.

Provedení	Finish	Code	Bez DPH (Kč)	S DPH (Kč)	Without VAT (€)	With VAT (€)
chrom	chrome	<b>SET041/38,0</b>	<b>4 379</b>	5 299	<b>175,16</b>	210,19



# NOBLESS TINA





### 38001

#### Stojánková umyvadlová baterie Basin mixer

- Typ 38001/1,1 je bez výpusti. Typ 38003,1 je s uzávěrem výpusti click-clack.
- Type 38001/1,1 without pop-up waste. Type 38003,1 with click-clack waste.

Provedení	Finish	Code	Bez DPH (Kč)	SDPH (Kč)	Without VAT (€)	With VAT (€)
bilá-chrom	white-chrome	<b>38001/1,1</b>	<b>2 065</b>	2 499	<b>82,60</b>	99,12
bilá-chrom	white-chrome	<b>38003,1</b>	<b>2 313</b>	2 799	<b>92,52</b>	111,02



### 38501

#### Stojánková umyvadlová baterie Basin mixer

- Typ 38501/1,1 je bez výpusti. Typ 38503,1 je s uzávěrem výpusti click-clack. Výška baterie 270 mm.
- Type 38501/1,1 without pop-up waste. Type 38503,1 with click-clack waste. Height of mixer 270 mm.

Provedení	Finish	Code	Bez DPH (Kč)	SDPH (Kč)	Without VAT (€)	With VAT (€)
bilá-chrom	white-chrome	<b>38501/1,1</b>	<b>3 057</b>	3 699	<b>122,28</b>	146,74
bilá-chrom	white-chrome	<b>38503,1</b>	<b>3 305</b>	3 999	<b>132,20</b>	158,64



### 38200

#### Umyvadlová nástěnná podomítková baterie Washbasin built-in mixer

- Včetně podomítkového tělesa. Délka výtokového ramínka 193 mm. Výklopný aerátor.
- Including concealed body. The spout length is 193 mm. Adjustable aerator.

Provedení	Finish	Code	Bez DPH (Kč)	SDPH (Kč)	Without VAT (€)	With VAT (€)
bilá-chrom	white-chrome	<b>38200,1</b>	<b>3 222</b>	3 899	<b>128,88</b>	154,66



### 38011

#### Stojánková bidetová baterie Bidet mixer

- Baterie s uzávěrem výpusti click-clack.
- Mixer with click-clack waste.

Provedení	Finish	Code	Bez DPH (Kč)	SDPH (Kč)	Without VAT (€)	With VAT (€)
bilá-chrom	white-chrome	<b>38011,1</b>	<b>2 313</b>	2 799	<b>92,52</b>	111,02



### 38020/1

#### Vanová nástěnná baterie 150 mm Wall-mounted bath mixer 150 mm

- Baterie bez příslušenství. Keramický prepínač.
- Mixer without accessories. Ceramic diverter.

Provedení	Finish	Code	Bez DPH (Kč)	SDPH (Kč)	Without VAT (€)	With VAT (€)
bilá-chrom	white-chrome	<b>38020/1,1</b>	<b>3 222</b>	3 899	<b>128,88</b>	154,66



**38061/1****Sprchová nástěnná baterie 150 mm**  
Wall-mounted shower mixer 150 mm

- Baterie bez příslušenství.
- Mixer without accessories.

Provedení	Finish	Code	Bez DPH (Kč)	S DPH (Kč)	Without VAT (€)	With VAT (€)
bilá-chrom	white-chrome	<b>38061/1,1</b>	<b>2 478</b>	2 998	<b>99,12</b>	118,94

**38062/1****Sprchová nástěnná baterie 150 mm s horním vývodem**  
Wall-mounted shower mixer 150 mm with upper outlet

- Baterie bez příslušenství.
- Mixer without accessories.

Vhodné k setům - viz tabulka na straně 282.  
Suitable - see page 282.

Provedení	Finish	Code	Bez DPH (Kč)	S DPH (Kč)	Without VAT (€)	With VAT (€)
bilá-chrom	white-chrome	<b>38062/1,1</b>	<b>2 478</b>	2 998	<b>99,12</b>	118,94

**38050****Sprchová podomítková baterie**  
Built-in shower mixer

- Včetně podomítkového tělesa.
- Including concealed body.

Provedení	Finish	Code	Bez DPH (Kč)	S DPH (Kč)	Without VAT (€)	With VAT (€)
bilá-chrom	white-chrome	<b>38050,1</b>	<b>1 983</b>	2 399	<b>79,32</b>	95,18

**38050R****Vanová a sprchová podomítková baterie s přepínačem**  
Built-in bath and shower mixer with diverter

- Včetně podomítkového tělesa.  
Keramický přepínač.
- Including concealed body.  
Ceramic diverter.

Provedení	Finish	Code	Bez DPH (Kč)	S DPH (Kč)	Without VAT (€)	With VAT (€)
bilá-chrom	white-chrome	<b>38050R,1</b>	<b>2 892</b>	3 499	<b>115,68</b>	138,82

**38714****Stojánková dřezová baterie**  
Sink mixer

- Délka výtokového ramínka 220 mm. Výška 280,5 mm
- The spout length is 220 mm. Height of mixer 280,5 mm.

Provedení	Finish	Code	Bez DPH (Kč)	S DPH (Kč)	Without VAT (€)	With VAT (€)
bilá-chrom	white-chrome	<b>38714,1</b>	<b>3 305</b>	3 999	<b>132,20</b>	158,64





### SADA38050R,1

#### Sprchová podomítková sada NOBLESS TINA BÍLÁ Concealed shower set NOBLESS TINA WHITE

- Rozměr hlavové sprchy 250 x 250 mm. Rameno pevné sprchy 350 mm. Délka sprchové hadice 150 cm. Obsahuje automatický regulátor průtoku. Včetně podomítkového tělesa.
- Dimension of fixed shower head 250 x 250 mm. Fixed shower arm 350 mm. Length of shower hose 150 cm. Automatic flow restrictor is included. Including concealed body.

Sada obsahuje/Set consist of:  
38050R,1; RAM350,0; RUP/410,1; H/7000,0; RU/420,1; D/LUXUS,0

Viz Sprchový program - strana 290.  
See page 290.

Provedení	Finish	Code	Bez DPH (Kč)	S DPH (Kč)	Without VAT (€)	With VAT (€)
bílá-chrom	white-chrome	<b>SADA38050R,1</b>	<b>5 288</b>	6 398	<b>211,52</b>	253,82



### SET070/38

#### Sprchová souprava + sprchová baterie s horním vývodem 38062/1,1 Shower set + shower mixer with upper outlet 38062/1,1

**A:** 1 020–1 220 mm  
**B:** 60–80 mm

- Rozměr hlavové sprchy 250 x 250 mm. Délka sprchové hadice 150 cm.
- Dimension of fixed shower head 250 x 250 mm. Length of shower hose 150 cm.

Provedení	Finish	Code	Bez DPH (Kč)	S DPH (Kč)	Without VAT (€)	With VAT (€)
bílá-chrom	white-chrome	<b>SET070/38,1</b>	<b>6 280</b>	7 599	<b>251,20</b>	301,44



**38001/1,5****Stojánková umyvadlová baterie**  
Basin mixer

- Typ 38001/1,5 je bez výpusti. Typ 38003,5 je s uzávěrem výpusti click-clack.
- Type 38001/1,5 without pop-up waste. Type 38003,5 with click-clack waste.

Provedení	Finish	Code	Bez DPH (Kč)	SDPH (Kč)	Without VAT (€)	With VAT (€)
černá matná	black matt	<b>38001/1,5</b>	<b>2 065</b>	2 499	<b>82,60</b>	99,12
černá matná	black matt	<b>38003,5</b>	<b>2 313</b>	2 799	<b>92,52</b>	111,02

**38011,5****Stojánková bidetová baterie**  
Bidet mixer

- Baterie s uzávěrem výpustí click-clack.
- Mixer with click-clack waste.

Provedení	Finish	Code	Bez DPH (Kč)	SDPH (Kč)	Without VAT (€)	With VAT (€)
černá matná	black matt	<b>38011,5</b>	<b>2 313</b>	2 799	<b>92,52</b>	111,02

**38020/1,5****Vanová nástěnná baterie 150 mm**  
Wall-mounted bath mixer 150 mm

- Baterie bez příslušenství. Keramický přepínač.
- Mixer without accessories. Ceramic diverter.

Provedení	Finish	Code	Bez DPH (Kč)	SDPH (Kč)	Without VAT (€)	With VAT (€)
černá matná	black matt	<b>38020/1,5</b>	<b>3 222</b>	3 899	<b>128,88</b>	154,66

**38061/1,5****Sprchová nástěnná baterie 150 mm**  
Wall-mounted shower mixer 150 mm

- Baterie bez příslušenství.
- Mixer without accessories.

Provedení	Finish	Code	Bez DPH (Kč)	SDPH (Kč)	Without VAT (€)	With VAT (€)
černá matná	black matt	<b>38061/1,5</b>	<b>2 478</b>	2 998	<b>99,12</b>	118,94

**38062/1,5****Sprchová nástěnná baterie 150 mm s horním vývodem**  
Wall-mounted shower mixer 150 mm with upper outlet

- Baterie bez příslušenství.
- Mixer without accessories.

Provedení	Finish	Code	Bez DPH (Kč)	SDPH (Kč)	Without VAT (€)	With VAT (€)
černá matná	black matt	<b>38062/1,5</b>	<b>2 478</b>	2 998	<b>99,12</b>	118,94



### 38501/1,5 Stojánková umyvadlová baterie Basin mixer

- Typ 38501/1,5 je bez výpusti. Typ 38503,5 je s uzávěrem výpusti click-clack. Výška baterie 270 mm.
- Type 38501/1,5 without pop-up waste. Type 38503,5 with click-clack waste. Height of mixer 270 mm.

Provedení	Finish	Code	Bez DPH (Kč)	S DPH (Kč)	Without VAT (€)	With VAT (€)
černá matná	black matt	<b>38501/1,5</b>	<b>3 057</b>	3 699	<b>122,28</b>	146,74
černá matná	black matt	<b>38503,5</b>	<b>3 305</b>	3 999	<b>132,20</b>	158,64



### 38200,5 Umyvadlová nástěnná podomítková baterie Washbasin built-in mixer

- Včetně podomítkového tělesa. Délka výtokového ramínka 193 mm. Výklopný aerátor.
- Including concealed body. The spout length is 193 mm. Adjustable aerator.

Provedení	Finish	Code	Bez DPH (Kč)	S DPH (Kč)	Without VAT (€)	With VAT (€)
černá matná	black matt	<b>38200,5</b>	<b>3 305</b>	3 999	<b>132,20</b>	158,64



### 38714,5 Stojánková dřezová baterie Sink mixer

- Délka výtokového ramínka 220 mm. Výška 280,5 mm.
- The spout length is 220 mm. Height of mixer 280,5 mm.

Provedení	Finish	Code	Bez DPH (Kč)	S DPH (Kč)	Without VAT (€)	With VAT (€)
černá matná	black matt	<b>38714,5</b>	<b>3 470</b>	4 199	<b>138,80</b>	166,56



### BOX38051R,5 Podomítková baterie s boxem 2 vývody Built-in mixer incl. mounting box, 2-way

- Boxy jsou dodávány komplet včetně krytu, páky a přepínače. Objednávejte pod jedním kódem. Baterie jsou dodávány s jedním typem krytu. Keramický přepínač.
- Mounting boxes are delivered complete, including a cover, a lever and a diverter. Order under one code. The mixers are delivered with one type of cover. Ceramic diverter.

Provedení	Finish	Code	Bez DPH (Kč)	S DPH (Kč)	Without VAT (€)	With VAT (€)
černá matná	black matt	<b>BOX38051R,5</b>	<b>4 049</b>	4 899	<b>161,96</b>	194,35

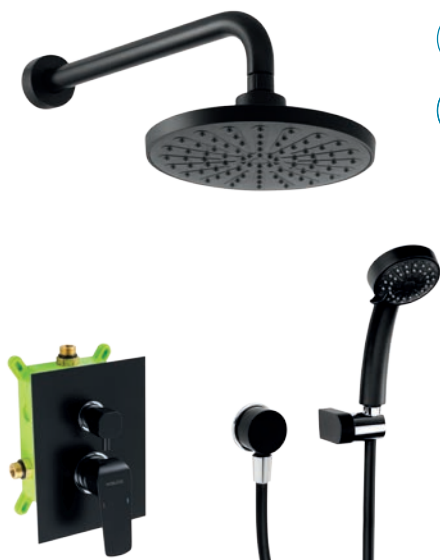


### BOX38051RX Podomítková baterie s boxem 3 vývody Built-in mixer incl. mounting box, 3-way

- Boxy jsou dodávány komplet včetně krytu, páky a přepínače. Objednávejte pod jedním kódem. Baterie jsou dodávány s jedním typem krytu. Keramický přepínač.
- Mounting boxes are delivered complete, including a cover, a lever and a diverter. Order under one code. The mixers are delivered with one type of cover. Ceramic diverter.

Provedení	Finish	Code	Bez DPH (Kč)	S DPH (Kč)	Without VAT (€)	With VAT (€)
černá matná	black matt	<b>BOX38051RX,5</b>	<b>4 131</b>	4 999	<b>165,24</b>	198,29



**SADA38051R,5****Sprchová podomítková sada NOBLESS TINA ČERNÁ**  
**Concealed shower set NOBLESS TINA BLACK**

- Průměr hlavové sprchy 200 mm. Rameno pevné sprchy 350 mm. Délka sprchové hadice 150 cm.

- Dimension of fixed shower head 200 mm. Fixed shower arm 350 mm. Length of shower hose 150 cm.

Sada obsahuje/Set consist of:  
BOX38051R,5; RAM350,5; RUP/200,5; MINI869,5; D/STENAA1,5.

Viz Sprchový program - strana 289.  
See page 289.

Provedení	Finish	Code	Bez DPH (Kč)	S DPH (Kč)	Without VAT (€)	With VAT (€)
černá matná	black matt	<b>SADA38051R,5</b>	<b>5 784</b>	6 999	<b>231,36</b>	277,63

**SET042/38****Sprchová souprava + sprchová baterie s horním vývodem 38062/1,5**  
**Shower set + shower mixer with upper outlet 38062/1,5**

**B:** 60–80 mm

- Výška setu 1 125 mm.  
Průměr hlavové sprchy 200 mm. Délka sprchové hadice 150 cm.

- Height 1 125 mm.  
Dimension of fixed shower head 200 mm. Length of shower hose 150 cm.

Provedení	Finish	Code	Bez DPH (Kč)	S DPH (Kč)	Without VAT (€)	With VAT (€)
černá matná	black matt	<b>SET042/38,5</b>	<b>4 545</b>	5 499	<b>181,80</b>	218,16



**SET043/38**

**Sprchová souprava + sprchová baterie s horním vývodem 38062/1,5**  
Shower set + shower mixer with upper outlet 38062/1,5

**B:** 60–80 mm

- Výška setu 1 125 mm.  
Rozměr hlavové sprchy 200 x 200 mm. Délka sprchové hadice 150 cm.
- Height 1 125 mm.  
Dimension of fixed shower head 200 x 200 mm. Length of shower hose 150 cm.

Provedení	Finish	Code	Bez DPH (Kč)	S DPH (Kč)	Without VAT (€)	With VAT (€)
černá matná	black matt	<b>SET043/38,5</b>	<b>4 545</b>	5 499	<b>181,80</b>	218,16



V SEKCI KOUPELNOVÝCH DOPLŇKŮ NAJDETE DOPLŇKY V PROVEDENÍ ČERNÁ.

**TITANIA NATY** - strana 425



66609,5



66655,5



66606,5

**FERRO GRETA BLACK** - strana 406



AGR05BL



AGR02BL



AGR03BL

METALIA— TITANIA NOBLESS **FERRO**<sup>®</sup>

≡ ČERNÝ  
KONCEPT



38001/1,5 Stojánková umyvadlová baterie  
66655,5 Dávkočac mýdla



### 43001/1,5

#### Stojánková umyvadlová baterie Basin mixer

- Baterie bez uzávěru výpusti. Výška baterie 152 mm.
- Mixer without pop-up waste. Height of the mixer 152 mm.

Provedení	Finish	Code	Bez DPH (Kč)	SDPH (Kč)	Without VAT (€)	With VAT (€)
černá matná	black matt	43001/1,5	1 486	1 798	59,44	71,33



### 43003,5

#### Stojánková umyvadlová baterie Basin mixer

- Baterie s uzávěrem výpusti click-clack. Výška baterie 152 mm.
- Mixer with click-clack waste. Height of the mixer 152 mm.

Provedení	Finish	Code	Bez DPH (Kč)	SDPH (Kč)	Without VAT (€)	With VAT (€)
černá matná	black matt	43003,5	1 735	2 099	69,40	83,28



### 43011,5

#### Stojánková bidetová baterie Bidet mixer

- Baterie s uzávěrem výpustí click-clack.
- Mixer with click-clack waste.

Provedení	Finish	Code	Bez DPH (Kč)	SDPH (Kč)	Without VAT (€)	With VAT (€)
černá matná	black matt	43011,5	1 652	1 999	66,08	79,30



### 43020/1,5

#### Vanová nástěnná baterie 150 mm Wall-mounted bath mixer 150 mm

- Baterie bez příslušenství.
- Mixer without accessories.

Provedení	Finish	Code	Bez DPH (Kč)	SDPH (Kč)	Without VAT (€)	With VAT (€)
černá matná	black matt	43020/1,5	1 817	2 199	72,68	87,22

**43061/1,5****Sprchová nástěnná baterie 150 mm**  
Wall-mounted shower mixer 150 mm

- Baterie bez příslušenství.
- Mixer without accessories.

Provedení	Finish	Code	Bez DPH (Kč)	SDPH (Kč)	Without VAT (€)	With VAT (€)
černá matná	black matt	<b>43061/1,5</b>	<b>1 569</b>	1 898	<b>62,76</b>	75,31

**43501/1,5****Stojánková umyvadlová baterie**  
Basin mixer

- Výška baterie 286 mm. Baterie bez uzávěru výpusti.
- Height of the mixer 286 mm. Mixer without pop-up waste.

Provedení	Finish	Code	Bez DPH (Kč)	SDPH (Kč)	Without VAT (€)	With VAT (€)
černá matná	black matt	<b>43501/1,5</b>	<b>2 478</b>	2 998	<b>99,12</b>	118,94

**43503,5****Stojánková umyvadlová baterie**  
Basin mixer

- Výška baterie 286 mm. Baterie s uzávěrem výpusti click-clack.
- Height of the mixer 286 mm. Mixer with click-clack waste.

Provedení	Finish	Code	Bez DPH (Kč)	SDPH (Kč)	Without VAT (€)	With VAT (€)
černá matná	black matt	<b>43503,5</b>	<b>2 726</b>	3 298	<b>109,04</b>	130,85

K VODOVODNÍM BATERIÍM NOBLESS EGO BLACK DOPORUČUJEME KOUPELNOVÉ DOPLŇKY FERRO GRETA BLACK.

NAVŠTIVTE STRANU 406 TOHOTO KATALOGU.



AGR02BL



AGR03BL



AGR33BL



**43001/1,0****Stojánková umyvadlová baterie**  
Basin mixer

- Baterie bez uzávěru výpusti. Výška baterie 152 mm.
- Mixer without pop-up waste. Height of the mixer 152 mm.

Provedení	Finish	Code	Bez DPH (Kč)	SDPH (Kč)	Without VAT (€)	With VAT (€)
chrom	chrome	<b>43001/1,0</b>	<b>1 321</b>	1 598	<b>52,84</b>	63,41

**43003,0****Stojánková umyvadlová baterie**  
Basin mixer

- Baterie s uzávěrem výpusti click-clack. Výška baterie 152 mm.
- Mixer with click-clack waste. Height of the mixer 152 mm.

Provedení	Finish	Code	Bez DPH (Kč)	SDPH (Kč)	Without VAT (€)	With VAT (€)
chrom	chrome	<b>43003,0</b>	<b>1 404</b>	1 699	<b>56,16</b>	67,39

**43011,0****Stojánková bidetová baterie**  
Bidet mixer

- Baterie s uzávěrem výpusti click-clack.
- Mixer with click-clack waste.

Provedení	Finish	Code	Bez DPH (Kč)	SDPH (Kč)	Without VAT (€)	With VAT (€)
chrom	chrome	<b>43011,0</b>	<b>1 404</b>	1 699	<b>56,16</b>	67,39

**43020/1,0****Vanová nástěnná baterie 150 mm**  
Wall-mounted bath mixer 150 mm

- Baterie bez příslušenství.
- Mixer without accessories.

Provedení	Finish	Code	Bez DPH (Kč)	SDPH (Kč)	Without VAT (€)	With VAT (€)
chrom	chrome	<b>43020/1,0</b>	<b>1 652</b>	1 999	<b>66,08</b>	79,30

**43061/1,0****Sprchová nástěnná baterie 150 mm**  
Wall-mounted shower mixer 150 mm

- Baterie bez příslušenství.
- Mixer without accessories.

Provedení	Finish	Code	Bez DPH (Kč)	SDPH (Kč)	Without VAT (€)	With VAT (€)
chrom	chrome	<b>43061/1,0</b>	<b>1 404</b>	1 699	<b>56,16</b>	67,39

**43501/1,0****Stojánková umyvadlová baterie**  
Basin mixer

- Výška baterie 285 mm. Baterie bez uzávěru výpusti.
- Height of the mixer 285 mm. Mixer without pop-up waste.

Provedení	Finish	Code	Bez DPH (Kč)	SDPH (Kč)	Without VAT (€)	With VAT (€)
chrom	chrome	<b>43501/1,0</b>	<b>2 230</b>	2 698	<b>89,20</b>	107,04

**43503,0****Stojánková umyvadlová baterie**  
Basin mixer

- Výška baterie 286 mm. Baterie s uzávěrem výpusti click-clack.
- Height of the mixer 286 mm. Mixer with click-clack waste.

Provedení	Finish	Code	Bez DPH (Kč)	SDPH (Kč)	Without VAT (€)	With VAT (€)
chrom	chrome	<b>43503,0</b>	<b>2 313</b>	2 799	<b>92,52</b>	111,02

K VODOVODNÍM BATERIÍM NOBLESS EGO DOPORUČUJEME KOUPELNOVÉ DOPLŇKY FERRO GRETA.

NAVŠTIVTE STRANU 404 TOHOTO KATALOGU.



AGR05

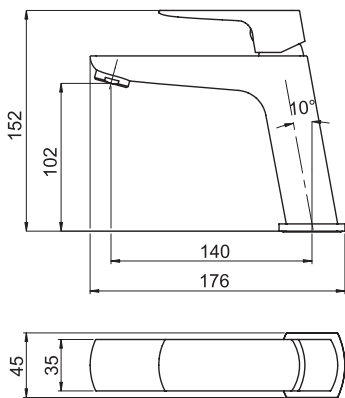


AGR14

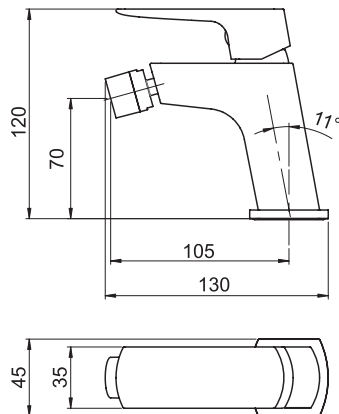


AGR34

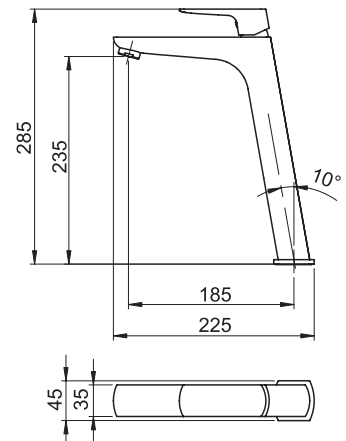
43001, 43003



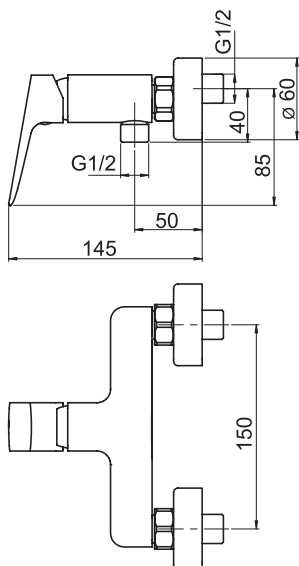
43011



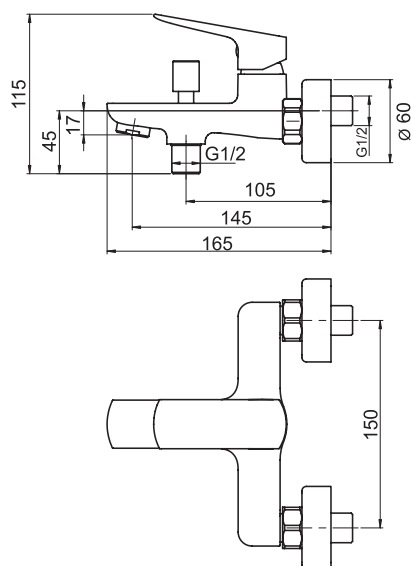
43501, 43503



43061



43020



**42001****Stojánková umyvadlová baterie**  
Basin mixer

- Typ 42001/1,0 je bez výpusti. Typ 42003,0 je s uzávěrem výpusti click-clack.
- Type 42001/1,0 without pop-up waste. Type 42003,0 with click-clack waste.

Provedení	Finish	Code	Bez DPH (Kč)	SDPH (Kč)	Without VAT (€)	With VAT (€)
chrom	chrome	<b>42001/1,0</b>	<b>1 983</b>	2 399	<b>79,32</b>	95,18
chrom	chrome	<b>42003,0</b>	<b>2 230</b>	2 698	<b>89,20</b>	107,04

**42011****Stojánková bidetová baterie**  
Bidet mixer

- Baterie s uzávěrem výpustí click-clack.
- Mixer with click-clack waste.

Provedení	Finish	Code	Bez DPH (Kč)	SDPH (Kč)	Without VAT (€)	With VAT (€)
chrom	chrome	<b>42011,0</b>	<b>1 983</b>	2 399	<b>79,32</b>	95,18

**42020/1****Vanová nástěnná baterie 150 mm**  
Wall-mounted bath mixer 150 mm

- Baterie bez příslušenství. Keramický přepínač.
- Mixer without accessories. Ceramic diverter.

Provedení	Finish	Code	Bez DPH (Kč)	SDPH (Kč)	Without VAT (€)	With VAT (€)
chrom	chrome	<b>42020/1,0</b>	<b>2 478</b>	2 998	<b>99,12</b>	118,94

**42023/1****Vanová nástěnná baterie 150 mm**  
Wall-mounted bath mixer 150 mm

- Otočné rameno funguje jako přepínač vana (1) / sprchy (2-3) (0-90°). Ve sklopené poloze ramínka lze přepínačem volit mezi výstupem na hadici (2) a sprchový set (3). Viz SET065 - strana 273. Keramický přepínač.

- The rotating spout works as a diverter bath (1) / showers (2-3) (0-90°). In the folded position of the spout, the diverter allows to choose between the output to the hose (2) and the shower set (3). See SET065 - page 273. Ceramic diverter.

Vhodné k setům - viz tabulka na straně 282. Suitable - see page 282.

Provedení	Finish	Code	Bez DPH (Kč)	SDPH (Kč)	Without VAT (€)	With VAT (€)
chrom	chrome	<b>42023/1,0</b>	<b>2 974</b>	3 599	<b>118,96</b>	142,75

**42061/1****Sprchová nástěnná baterie 150 mm**  
Wall-mounted shower mixer 150 mm

- Baterie bez příslušenství.
- Mixer without accessories.

Provedení	Finish	Code	Bez DPH (Kč)	SDPH (Kč)	Without VAT (€)	With VAT (€)
chrom	chrome	<b>42061/1,0</b>	<b>1 735</b>	2 099	<b>69,40</b>	83,28

**42096****Stojánková umyvadlová a dřezová baterie**  
**Sink mixer**

- Délka výtokového ramínka 240 mm.  
Výklopný aerátor.
- The spout length is 240 mm.  
Adjustable aerator.

Provedení	Finish	Code	Bez DPH (Kč)	S DPH (Kč)	Without VAT (€)	With VAT (€)
chrom	chrome	<b>42096,0</b>	<b>2 230</b>	2 698	<b>89,20</b>	107,04

**42713****Stojánková dřezová baterie**  
**Sink mixer**

- Délka výtokového ramínka 240 mm.
- The spout length is 240 mm.

Provedení	Finish	Code	Bez DPH (Kč)	S DPH (Kč)	Without VAT (€)	With VAT (€)
chrom	chrome	<b>42713,0</b>	<b>2 892</b>	3 499	<b>115,68</b>	138,82

**42050R****Vanová a sprchová podomítková baterie s přepínačem**  
**Built-in bath and shower mixer with diverter**

- Včetně podomítkového tělesa.
- Including concealed body.

Provedení	Finish	Code	Bez DPH (Kč)	S DPH (Kč)	Without VAT (€)	With VAT (€)
chrom	chrome	<b>42050R,0</b>	<b>1 983</b>	2 399	<b>79,32</b>	95,18

**BOX42051R****Podomítková baterie s boxem 2 vývody**  
**Built-in mixer incl. mounting box, 2-way**

- Boxy jsou dodávány komplet včetně krytu, páky a přepínače. Objednávejte pod jedním kódem. Baterie jsou dodávány s jedním typem krytu. Keramický přepínač.

- Mounting boxes are delivered complete, including a cover, a lever and a diverter. Order under one code. The mixers are delivered with one type of cover. Ceramic diverter.

PRODLOUŽENÍ V PŘÍPADĚ PŘÍLIŠ HLUBOKÉHO ZASAZENÍ BOXU NAJDETE NA STRANĚ 163.  
EXTENSION SET IF THE BOX IS TOO DEEP, SEE PAGE 163.

Provedení	Finish	Code	Bez DPH (Kč)	S DPH (Kč)	Without VAT (€)	With VAT (€)
chrom	chrome	<b>BOX42051R,0</b>	<b>2 974</b>	3 599	<b>118,96</b>	142,75

**BOX42051RX****Podomítková baterie s boxem 3 vývody**  
**Built-in mixer incl. mounting box, 3-way**

- Boxy jsou dodávány komplet včetně krytu, páky a přepínače. Objednávejte pod jedním kódem. Baterie jsou dodávány s jedním typem krytu. Keramický přepínač.

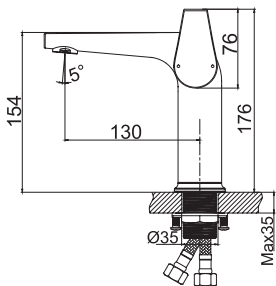
- Mounting boxes are delivered complete, including a cover, a lever and a diverter. Order under one code. The mixers are delivered with one type of cover. Ceramic diverter.

PRODLOUŽENÍ V PŘÍPADĚ PŘÍLIŠ HLUBOKÉHO ZASAZENÍ BOXU NAJDETE NA STRANĚ 163.  
EXTENSION SET IF THE BOX IS TOO DEEP, SEE PAGE 163.

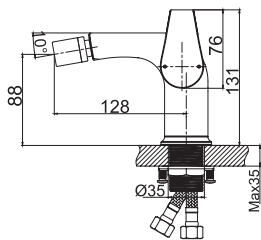
Provedení	Finish	Code	Bez DPH (Kč)	S DPH (Kč)	Without VAT (€)	With VAT (€)
chrom	chrome	<b>BOX42051RX,0</b>	<b>3 140</b>	3 799	<b>125,60</b>	150,72



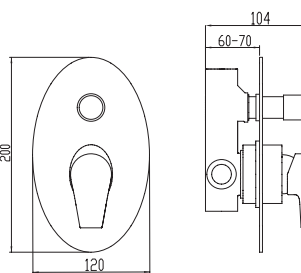
42001/1, 42003



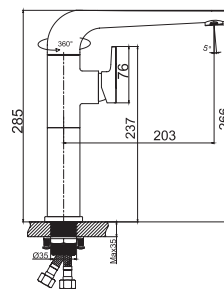
42011



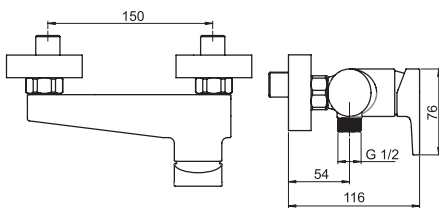
42050R



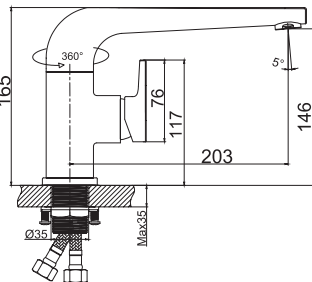
42713



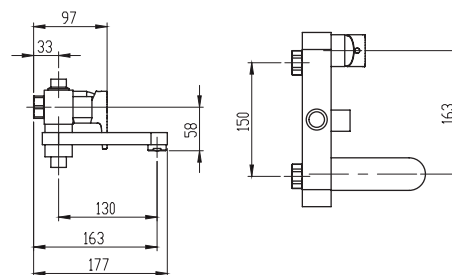
42061/1



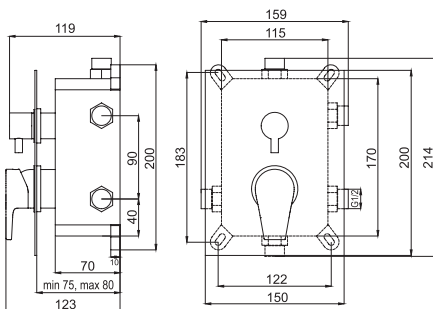
42096



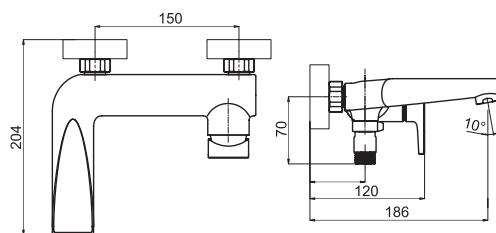
42023/1



BOX42051R, BOX42051RX



42020/1



**SET065**

**Sprchová souprava prodloužená, pro baterii 42023 (NOBLESS VISION X)**

Shower set - extended, for mixer 42023

**B:** 60–80 mm

• Výška setu 1 430 mm. Průměr hlavové sprchy 200 mm. Délka hadice 150 cm.

**\* Uvedená cena je za samostatný set bez baterie.**

**Baterii 42023 je nutno objednat samostatně.**

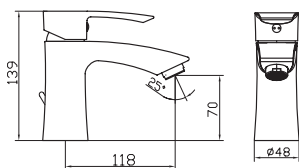
• Height 1 430 mm. Head shower diameter 200 mm. Length of hose 150 cm.

**\* Price is for set without mixer.**

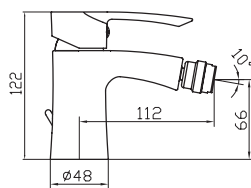
**Mixer 42023 must be ordered separately.**

Provedení	Finish	Code	Bez DPH (Kč)	SDPH (Kč)	Without VAT (€)	With VAT (€)
chrom	chrome	SET065,0	3 305	3 999	132,20	158,64

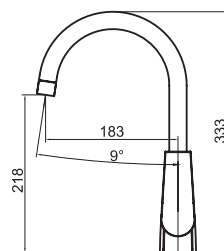
40001



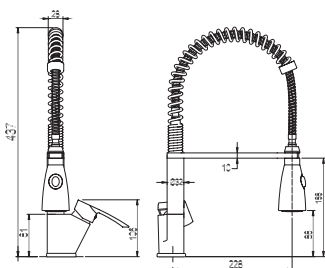
40011



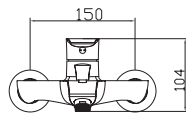
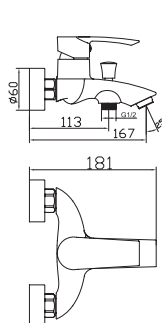
40713



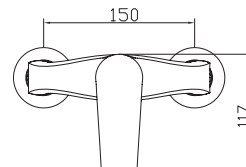
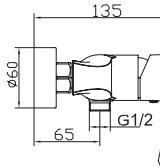
40481



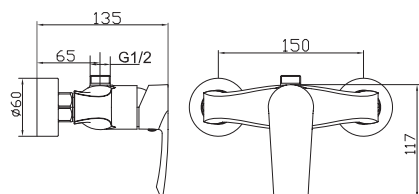
40020



40061



40062



**SET068/40**

**Sprchová souprava + sprchová baterie s horním vývodem 40062 (HEDA)**

Shower set + shower mixer with upper outlet 40062

**A:** 1 040–1 230 mm

**B:** 50–80 mm

• Průměr hlavové sprchy 230 mm. Délka sprchové hadice 150 cm.

• Dimension of fixed shower head 230 mm. Length of shower hose 150 cm.

Provedení	Finish	Code	Bez DPH (Kč)	SDPH (Kč)	Without VAT (€)	With VAT (€)
chrom	chrome	SET068/40,0	5 784	6 999	231,36	277,63

\* úsporná sprchová růžice, ECO shower head



**40001****Stojánková umyvadlová baterie**  
**Basin mixer**

- Typ 40001/1,0 je bez výpusti. Typ 40001,0 je s uzávěrem výpusti 5/4". Typ 40003,0 je s uzávěrem výpusti click-clack.
- Type 40001/1,0 without pop-up waste. Type 40001,0 with 5/4" pop-up waste. Type 40003,0 with click-clack waste.

Provedení	Finish	Code	Bez DPH (Kč)	S DPH (Kč)	Without VAT (€)	With VAT (€)
chrom	chrome	<b>40001/1,0</b>	<b>1 652</b>	1 999	<b>66,08</b>	79,30
chrom	chrome	<b>40001,0</b>	<b>1 817</b>	2 199	<b>72,68</b>	87,22
chrom	chrome	<b>40003,0</b>	<b>1 900</b>	2 299	<b>76,00</b>	91,20

**40011****Stojánková bidetová baterie**  
**Bidet mixer**

- Baterie s uzávěrem výpusti click-clack.
- Mixer with click-clack waste.

Provedení	Finish	Code	Bez DPH (Kč)	S DPH (Kč)	Without VAT (€)	With VAT (€)
chrom	chrome	<b>40011,0</b>	<b>1 900</b>	2 299	<b>76,00</b>	91,20

**40020/1****Vanová nástěnná baterie 150 mm**  
**Wall-mounted bath mixer 150 mm**

- Baterie bez příslušenství.
- Mixer without accessories.

Provedení	Finish	Code	Bez DPH (Kč)	S DPH (Kč)	Without VAT (€)	With VAT (€)
chrom	chrome	<b>40020/1,0</b>	<b>2 396</b>	2 899	<b>95,84</b>	115,01

**40061/1****Sprchová nástěnná baterie 150 mm**  
**Wall-mounted shower mixer 150 mm**

- Baterie bez příslušenství.
- Mixer without accessories.

Provedení	Finish	Code	Bez DPH (Kč)	S DPH (Kč)	Without VAT (€)	With VAT (€)
chrom	chrome	<b>40061/1,0</b>	<b>1 983</b>	2 399	<b>79,32</b>	95,18



**40062/1****Sprchová nástěnná baterie 150 mm s horním vývodem**  
Wall-mounted shower mixer 150 mm with upper outlet

- Baterie bez příslušenství.
- Mixer without accessories.

Vhodné k setům - viz tabulka na straně 282.  
Suitable - see page 282.

Provedení	Finish	Code	Bez DPH (Kč)	SDPH (Kč)	Without VAT (€)	With VAT (€)
chrom	chrome	<b>40062/1,0</b>	<b>1 983</b>	2 399	<b>79,32</b>	95,18



**41001****Stojánková umyvadlová baterie**  
**Basin mixer**

- Baterie s uzávěrem výpusti 5/4".  
Typ 41001/1 je bez výpusti.
- Mixer with 5/4" pop-up waste.  
Type 41001/1 without pop-up waste.

Provedení	Finish	Code	Bez DPH (Kč)	SDPH (Kč)	Without VAT (€)	With VAT (€)
chrom	chrome	<b>41001/1,0</b>	<b>1 321</b>	1 598	<b>52,84</b>	63,41
chrom	chrome	<b>41001,0</b>	<b>1 404</b>	1 699	<b>56,16</b>	67,39

**41011****Stojánková bidetová baterie**  
**Bidet mixer**

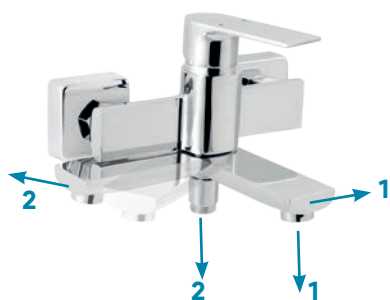
- Baterie s uzávěrem výpusti 5/4".
- Mixer with 5/4" pop-up waste, to be mounted on a bidet with a single assembly hole.

Provedení	Finish	Code	Bez DPH (Kč)	SDPH (Kč)	Without VAT (€)	With VAT (€)
chrom	chrome	<b>41011,0</b>	<b>1 404</b>	1 699	<b>56,16</b>	67,39

**41020/1****Vanová nástěnná baterie 150 mm**  
**Wall-mounted bath mixer 150 mm**

- Baterie bez příslušenství.
- Mixer without accessories.

Provedení	Finish	Code	Bez DPH (Kč)	SDPH (Kč)	Without VAT (€)	With VAT (€)
chrom	chrome	<b>41020/1,0</b>	<b>2 065</b>	2 499	<b>82,60</b>	99,12

**41022/1****Vanová nástěnná baterie 150 mm**  
**Wall-mounted bath mixer 150 mm**

- Baterie bez příslušenství.  
V poloze ramene (1) teče voda z ramene, v poloze (2) vytéká voda ze sprchové hadice.
- Mixer without accessories.  
In the spout position (1) the water flows from the spout, in position (2) the water flows from the shower hose.

Provedení	Finish	Code	Bez DPH (Kč)	SDPH (Kč)	Without VAT (€)	With VAT (€)
chrom	chrome	<b>41022/1,0</b>	<b>2 809</b>	3 399	<b>112,36</b>	134,83

**41061/1****Sprchová nástěnná baterie 150 mm**  
**Wall-mounted shower mixer 150 mm**

- Baterie bez příslušenství.
- Mixer without accessories.

Provedení	Finish	Code	Bez DPH (Kč)	SDPH (Kč)	Without VAT (€)	With VAT (€)
chrom	chrome	<b>41061/1,0</b>	<b>1 569</b>	1 898	<b>62,76</b>	75,31



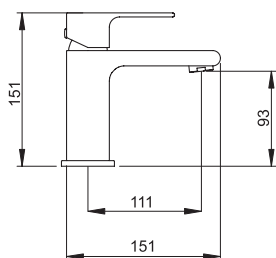
**41713**  
Stojánková dřezová baterie  
Sink mixer

- Délka výtokového ramínka 220 mm.
- The spout length is 220 mm.

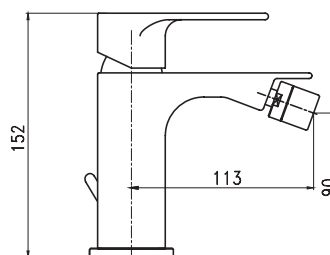
Provedení	Finish	Code	Bez DPH (Kč)	S DPH (Kč)	Without VAT (€)	With VAT (€)
chrom	chrome	<b>41713,0</b>	<b>2 065</b>	2 499	<b>82,60</b>	99,12



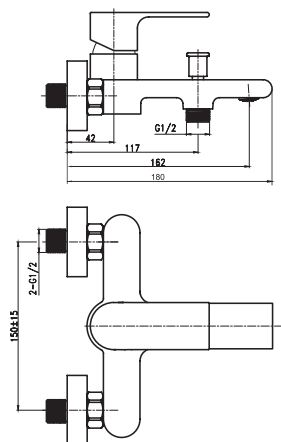
**41001**



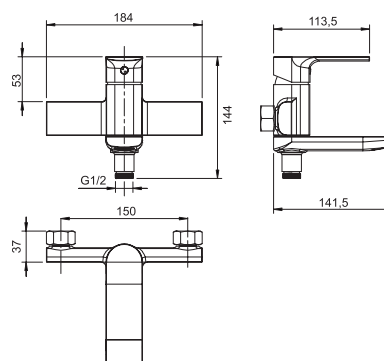
**41011**



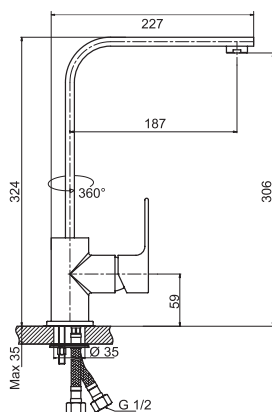
**41020**



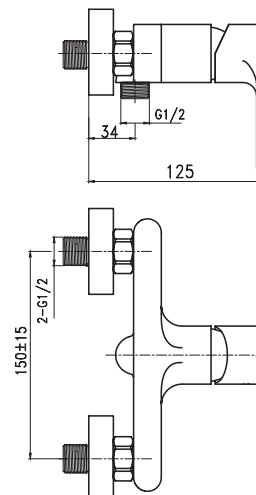
**41022**



**41713**



**41061**





**BF12A** Stojánková umyvadlová baterie

# FERRO®



## VODOVODNÍ BATERIE FERRO

Vodovodní baterie FERRO jsou spolehlivé baterie s odvážným a zároveň líbivým designem. Jejich design a technická preciznost dokazují, že tyto série jsou určeny všem, kteří dokáží ocenit vzácnou harmonii krásy a praktičnosti. Barevné provedení: chrom, rozteč 150 mm. Prodloužená záruka - 5 let na kartuši.

## SINGLE-LEVER MIXERS FERRO

Single-lever mixers FERRO are functional mixers with bold and attractive design. Their design and technical precision prove that these series are for all those who can appreciate the rare harmony of beauty and practicality. Colour finish: chrome, spacing 150 mm. The guarantee period 5 years to cartridge.





**70481**  
Stojánková dřezová baterie  
Sink mixer

Provedení	Finish	Code	Bez DPH (Kč)	SDPH (Kč)	Without VAT (€)	With VAT (€)
chrom	chrome	<b>70481,0</b>	<b>2 561</b>	3 099	<b>102,44</b>	122,93



**70710,0**  
Stojánková dřezová baterie  
Sink mixer

Provedení	Finish	Code	Bez DPH (Kč)	SDPH (Kč)	Without VAT (€)	With VAT (€)
chrom	chrome	<b>70710,0</b>	<b>1 569</b>	1 898	<b>62,76</b>	75,31



**70710,5**  
Stojánková dřezová baterie s barevným elastickým ramenem  
Sink mixer with colored elastic spout

≡ ČERNÝ  
KONCEPT

Provedení	Finish	Code	Bez DPH (Kč)	SDPH (Kč)	Without VAT (€)	With VAT (€)
černá	black	<b>70710,5</b>	<b>1 652</b>	1 999	<b>66,08</b>	79,30



**BLE4B**  
Stojánková dřezová baterie s černým ramenem a sprškou  
Sink mixer with black spout and shower

- S 2polohovou sprškou.
- With 2-function shower.

Provedení	Finish	Code	Bez DPH (Kč)	SDPH (Kč)	Without VAT (€)	With VAT (€)
chrom	chrome	<b>BLE4B</b>	<b>2 644</b>	3 199	<b>105,76</b>	126,91



70710,0M Stojánková dřezová baterie



**70710**

**Stojánková dřezová baterie s barevným elastickým ramenem**  
Sink mixer with coloured elastic spout



Provedení	Finish	Code	Bez DPH (Kč)	S DPH (Kč)	Without VAT (€)	With VAT (€)
černá-chrom	black-chrome	<b>70710,0C</b>	<b>1 569</b>	1 898	<b>62,76</b>	75,31
žlutá-chrom	yellow-chrome	<b>70710,0ZL</b>	<b>1 569</b>	1 898	<b>62,76</b>	75,31
modrá-chrom	blue-chrome	<b>70710,0MD</b>	<b>1 569</b>	1 898	<b>62,76</b>	75,31
zelená-chrom	green-chrome	<b>70710,0Z</b>	<b>1 569</b>	1 898	<b>62,76</b>	75,31
šedá-chrom	grey-chrome	<b>70710,0S</b>	<b>1 569</b>	1 898	<b>62,76</b>	75,31
bílá-chrom	white-chrome	<b>70710,0B</b>	<b>1 569</b>	1 898	<b>62,76</b>	75,31
mátová-chrom	mint-chrome	<b>70710,0M</b>	<b>1 569</b>	1 898	<b>62,76</b>	75,31
červená-chrom	red-chrome	<b>70710,0CV</b>	<b>1 569</b>	1 898	<b>62,76</b>	75,31
běžová-chrom	beige-chrome	<b>70710,0BE</b>	<b>1 569</b>	1 898	<b>62,76</b>	75,31
černá	black	<b>70710,5</b>	<b>1 652</b>	1 999	<b>66,08</b>	79,30







### 70730

#### Stojánková dřezová baterie s barevným elastickým ramenem a sprškou

Sink mixer with coloured elastic spout and shower

- S 2 polohovou sprškou.
- With 2-function shower.



Provedení	Finish	Code	Bez DPH (Kč)	S DPH (Kč)	Without VAT (€)	With VAT (€)
černá-chrom	black-chrome	<b>70730,0C</b>	<b>1 983</b>	2 399	<b>79,32</b>	95,18
žlutá-chrom	yellow-chrome	<b>70730,0ZL</b>	<b>1 983</b>	2 399	<b>79,32</b>	95,18
zelená-chrom	green-chrome	<b>70730,0Z</b>	<b>1 983</b>	2 399	<b>79,32</b>	95,18
šedá-chrom	grey-chrome	<b>70730,0S</b>	<b>1 983</b>	2 399	<b>79,32</b>	95,18
bílá-chrom	white-chrome	<b>70730,0B</b>	<b>1 983</b>	2 399	<b>79,32</b>	95,18
mátová-chrom	mint-chrome	<b>70730,0M</b>	<b>1 983</b>	2 399	<b>79,32</b>	95,18
červená-chrom	red-chrome	<b>70730,0CV</b>	<b>1 983</b>	2 399	<b>79,32</b>	95,18
běžová-chrom	beige-chrome	<b>70730,0BE</b>	<b>1 983</b>	2 399	<b>79,32</b>	95,18



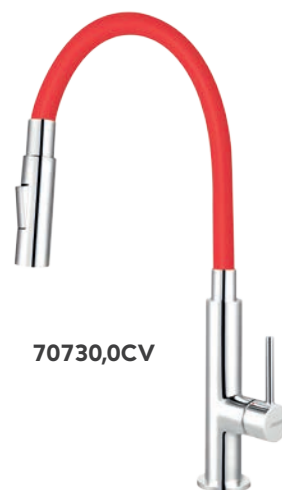
70730,0B



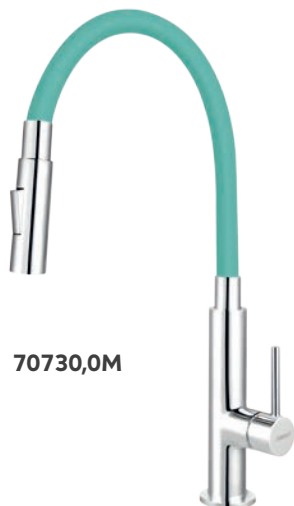
70730,0BE



70730,0C



70730,0CV



70730,0M



70730,0S



70730,0Z



70730,0ZL





**70720**

**Stojánková dřezová baterie s barevným elastickým ramenem a sprškou**

Sink mixer with coloured elastic spout and shower

- S 2 polohovou sprškou.
- With 2-function shower.

Provedení	Finish	Code	Bez DPH (Kč)	S DPH (Kč)	Without VAT (€)	With VAT (€)
černá-chrom	black-chrome	<b>70720,0C</b>	<b>1 652</b>	1 999	<b>66,08</b>	79,30
bílá-chrom	white-chrome	<b>70720,0B</b>	<b>1 652</b>	1 999	<b>66,08</b>	79,30
běžová-chrom	beige-chrome	<b>70720,0BE</b>	<b>1 652</b>	1 999	<b>66,08</b>	79,30
šedá-chrom	grey-chrome	<b>70720,0S</b>	<b>1 652</b>	1 999	<b>66,08</b>	79,30





**RAM70710,0B**

**Elastické rameno k baterii 70710, bílá-chrom**  
Elastic arm for faucet 70710, white-chrome

Pro typ For type	Provedení Finish	Code	Bez DPH (Kč)	S DPH (Kč)	Without VAT (€)	With VAT (€)
70710; 94480; 94484	bílá-chrom white-chrome	<b>RAM70710,0B</b>	<b>346</b>	419	<b>13,84</b>	16,61



**RAM70710,0ZL**

**Elastické rameno k baterii 70710, žlutá-chrom**  
Elastic arm for faucet 70710, yellow-chrome

Pro typ For type	Provedení Finish	Code	Bez DPH (Kč)	S DPH (Kč)	Without VAT (€)	With VAT (€)
70710; 94480; 94484	žlutá-chrom yellow-chrome	<b>RAM70710,0ZL</b>	<b>346</b>	419	<b>13,84</b>	16,61



**RAM70710,0Z**

**Elastické rameno k baterii 70710, zelená-chrom**  
Elastic arm for faucet 70710, green-chrome

Pro typ For type	Provedení Finish	Code	Bez DPH (Kč)	S DPH (Kč)	Without VAT (€)	With VAT (€)
70710; 94480; 94484	zelená-chrom green-chrome	<b>RAM70710,0Z</b>	<b>346</b>	419	<b>13,84</b>	16,61



**RAM70710,0S**

**Elastické rameno k baterii 70710, šedá-chrom**  
Elastic arm for faucet 70710, grey-chrome

Pro typ For type	Provedení Finish	Code	Bez DPH (Kč)	S DPH (Kč)	Without VAT (€)	With VAT (€)
70710; 94480; 94484	šedá-chrom grey-chrome	<b>RAM70710,0S</b>	<b>346</b>	419	<b>13,84</b>	16,61



**RAM70710,0C**

**Elastické rameno k baterii 70710, černá-chrom**  
Elastic arm for faucet 70710, black-chrome

Pro typ For type	Provedení Finish	Code	Bez DPH (Kč)	S DPH (Kč)	Without VAT (€)	With VAT (€)
70710; 94480; 94484	černá-chrom black-chrome	<b>RAM70710,0C</b>	<b>346</b>	419	<b>13,84</b>	16,61



**RAM70710,0M**

**Elastické rameno k baterii 70710, mátová-chrom**  
Elastic arm for faucet 70710, mint-chrome

Pro typ For type	Provedení Finish	Code	Bez DPH (Kč)	S DPH (Kč)	Without VAT (€)	With VAT (€)
70710; 94480; 94484	mátová-chrom mint-chrome	<b>RAM70710,0M</b>	<b>346</b>	419	<b>13,84</b>	16,61



**RAM70710,0CV**

**Elastické rameno k baterii 70710, červená-chrom**  
Elastic arm for faucet 70710, red-chrome

Pro typ For type	Provedení Finish	Code	Bez DPH (Kč)	S DPH (Kč)	Without VAT (€)	With VAT (€)
70710; 94480; 94484	červená-chrom red-chrome	<b>RAM70710,0CV</b>	<b>346</b>	419	<b>13,84</b>	16,61



**RAM70710,0BE**

**Elastické rameno k baterii 70710, béžová-chrom**  
Elastic arm for faucet 70710, beige-chrome

Pro typ For type	Provedení Finish	Code	Bez DPH (Kč)	S DPH (Kč)	Without VAT (€)	With VAT (€)
70710; 94480; 94484	běžová-chrom beige-chrome	<b>RAM70710,0BE</b>	<b>346</b>	419	<b>13,84</b>	16,61



**RAM70710,0MD**

**Elastické rameno k baterii 70710, modrá-chrom**  
Elastic arm for faucet 70710, blue-chrome

Pro typ For type	Provedení Finish	Code	Bez DPH (Kč)	S DPH (Kč)	Without VAT (€)	With VAT (€)
70710; 94480; 94484	modrá-chrom blue-chrome	<b>RAM70710,0MD</b>	<b>346</b>	419	<b>13,84</b>	16,61



**RAM70710,5**

**Elastické rameno k baterii 70710, černá**  
Elastic arm for faucet 70710, black

Pro typ For type	Provedení Finish	Code	Bez DPH (Kč)	S DPH (Kč)	Without VAT (€)	With VAT (€)
70710,5	černá black	<b>RAM70710,5</b>	<b>412</b>	499	<b>16,48</b>	19,78



**RAM70720,0C**

**Elastické rameno k baterii 70720, černá-chrom**  
Elastic arm for faucet 70720, black-chrome

Pro typ For type	Provedení Finish	Code	Bez DPH (Kč)	S DPH (Kč)	Without VAT (€)	With VAT (€)
70720	černá-chrom black-chrome	<b>RAM70720,0C</b>	<b>371</b>	449	<b>14,84</b>	17,81



**RAM70720,0B**

**Elastické rameno k baterii 70720, bílá-chrom**  
Elastic arm for faucet 70720, white-chrome

Pro typ For type	Provedení Finish	Code	Bez DPH (Kč)	S DPH (Kč)	Without VAT (€)	With VAT (€)
70720	bílá-chrom white-chrome	<b>RAM70720,0B</b>	<b>371</b>	449	<b>14,84</b>	17,81



**RAM70720,0BE**

**Elastické rameno k baterii 70720, béžová-chrom**  
Elastic arm for faucet 70720, beige-chrome

Pro typ For type	Provedení Finish	Code	Bez DPH (Kč)	S DPH (Kč)	Without VAT (€)	With VAT (€)
70720	běžová-chrom beige-chrome	<b>RAM70720,0BE</b>	<b>371</b>	449	<b>14,84</b>	17,81



**RAM70720,0S**

**Elastické rameno k baterii 70720, šedá-chrom**  
Elastic arm for faucet 70720, grey-chrome

Pro typ For type	Provedení Finish	Code	Bez DPH (Kč)	S DPH (Kč)	Without VAT (€)	With VAT (€)
70720	šedá-chrom grey-chrome	<b>RAM70720,0S</b>	<b>371</b>	449	<b>14,84</b>	17,81



**RU/70720,0**

**Sprška 2polohová pro baterie 70720**  
2-position shower for faucets 70720

Pro typ For type	Provedení Finish	Code	Bez DPH (Kč)	S DPH (Kč)	Without VAT (€)	With VAT (€)
70720	chrom chrome	<b>RU/70720,0</b>	<b>330</b>	399	<b>13,20</b>	15,84

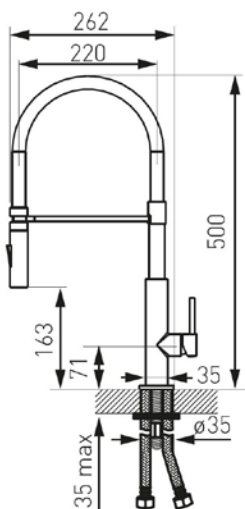


**RU/70730**

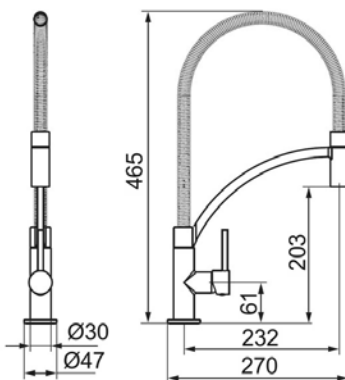
**Sprška 2polohová pro baterie 70730**  
2-position shower for faucets 70730

Pro typ For type	Provedení Finish	Code	Bez DPH (Kč)	S DPH (Kč)	Without VAT (€)	With VAT (€)
70730	chrom chrome	<b>RU/70730</b>	<b>487</b>	589	<b>19,48</b>	23,38

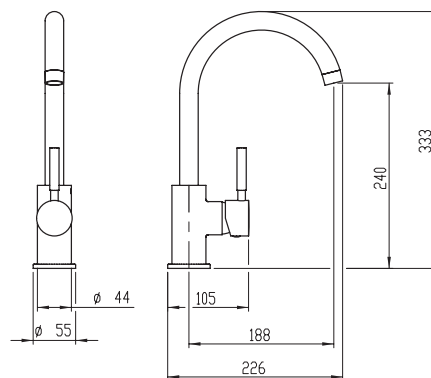
**BLE4B**



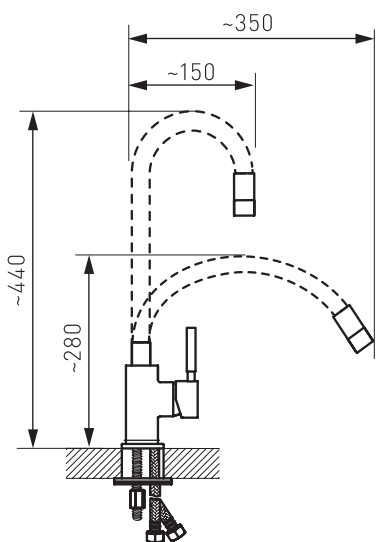
**70481**



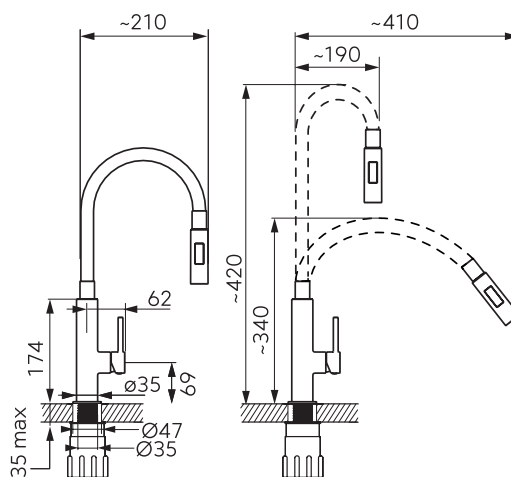
**70710,0**



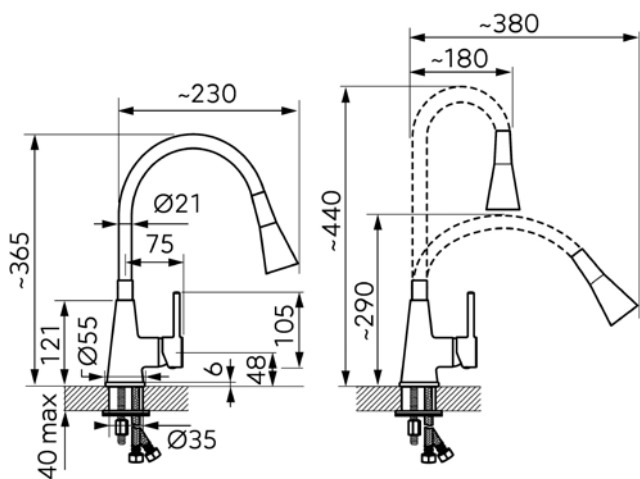
**70710 FLEXI**



**70730 FLEXI**



**70720 FLEXI**





**40481**

**Stojánková dřezová baterie**

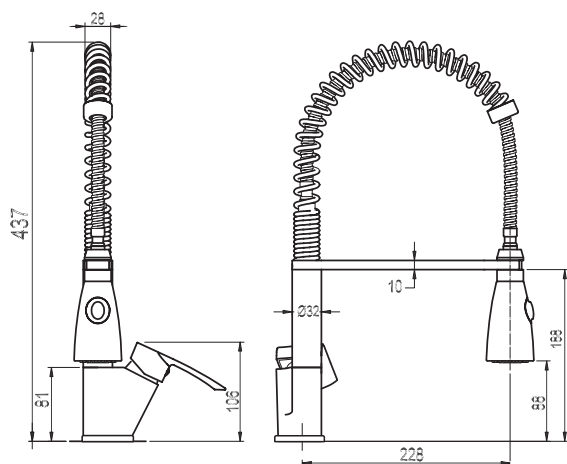
**Sink mixer**

- Délka výtokového ramínka 220 mm.
- The spout length is 220 mm.

Provedení	Finish	Code	Bez DPH (Kč)	SDPH (Kč)	Without VAT (€)	With VAT (€)
chrom	chrome	<b>40481,0</b>	<b>3 057</b>	3 699	<b>122,28</b>	146,74



**40481**





**94480**

**Dřezová baterie 150 mm s elastickým ramenem**  
Sink mixer 150 mm with elastic spout

Provedení	Finish	Code	Bez DPH (Kč)	S DPH (Kč)	Without VAT (€)	With VAT (€)
černá-chrom	black-chrome	<b>94480,0C</b>	<b>1 569</b>	1 898	<b>62,76</b>	75,31
bílá-chrom	white-chrome	<b>94480,0B</b>	<b>1 569</b>	1 898	<b>62,76</b>	75,31
šedá-chrom	grey-chrome	<b>94480,0S</b>	<b>1 569</b>	1 898	<b>62,76</b>	75,31

**94480,0C****94480,0B****94480,0S****94484**

**Dřezová baterie 100 mm s elastickým ramenem**  
Sink mixer 100 mm with elastic spout

Provedení	Finish	Code	Bez DPH (Kč)	S DPH (Kč)	Without VAT (€)	With VAT (€)
černá-chrom	black-chrome	<b>94484,0C</b>	<b>1 569</b>	1 898	<b>62,76</b>	75,31
bílá-chrom	white-chrome	<b>94484,0B</b>	<b>1 569</b>	1 898	<b>62,76</b>	75,31
šedá-chrom	grey-chrome	<b>94484,0S</b>	<b>1 569</b>	1 898	<b>62,76</b>	75,31

**94484,0C****94484,0B****94484,0S**



**Z501**

**Baterie na studenou vodu s tlačným ventilom**  
Automatic shut-off mixer with flow control

Provedení	Finish	Code	Bez DPH (Kč)	SDPH (Kč)	Without VAT (€)	With VAT (€)
chrom	chrome	<b>Z501</b>	<b>1 156</b>	1 399	<b>46,24</b>	55,49



**Z501R**

**Baterie se směšovačem vody s tlačným ventilom**  
Automatic shut-off mixer with flow and temperature control

Provedení	Finish	Code	Bez DPH (Kč)	SDPH (Kč)	Without VAT (€)	With VAT (€)
chrom	chrome	<b>Z501R</b>	<b>1 487</b>	1 799	<b>59,48</b>	71,38



**Z502**

**Pisoárový tlačný ventil**  
Automatic shut-off urinal valve

Provedení	Finish	Code	Bez DPH (Kč)	SDPH (Kč)	Without VAT (€)	With VAT (€)
chrom	chrome	<b>Z502</b>	<b>1 073</b>	1 298	<b>42,92</b>	51,50

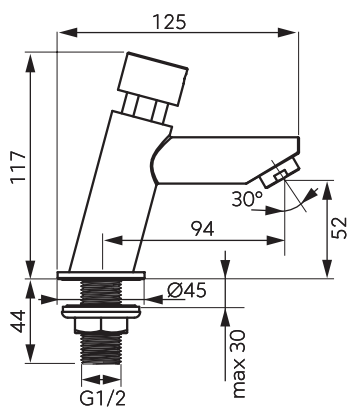


**Z503SQ**

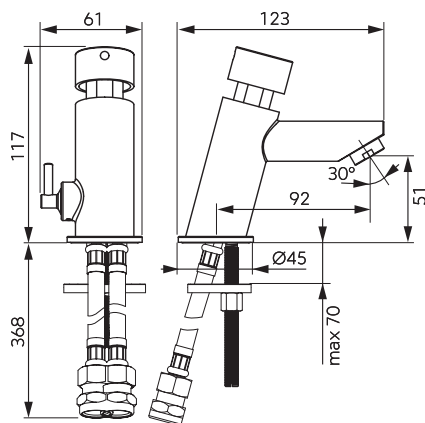
**Sprchová podomítková baterie s tlačným ventilom**  
Built-in shower valve with flow control

Provedení	Finish	Code	Bez DPH (Kč)	SDPH (Kč)	Without VAT (€)	With VAT (€)
chrom	chrome	<b>Z503SQ</b>	<b>1 652</b>	1 999	<b>66,08</b>	79,30

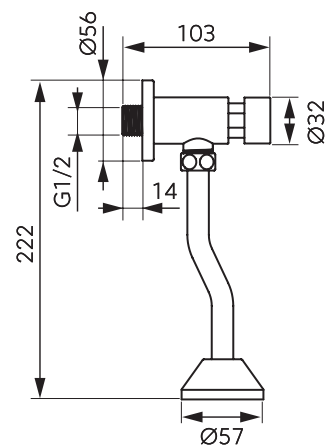
**Z501**



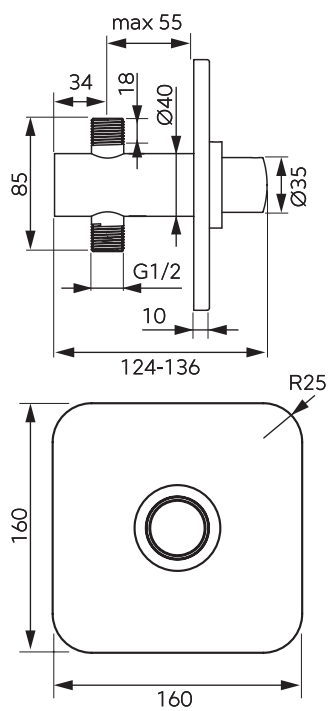
**Z501R**



**Z502**



**Z503SQ**





**82003**  
**Stojánková umyvadlová baterie**  
Basin mixer

- Baterie s uzávěrem výpusti click-clack.
- Mixer with click-clack waste.

Provedení	Finish	Code	Bez DPH (Kč)	S DPH (Kč)	Without VAT (€)	With VAT (€)
chrom	chrome	<b>82003,0</b>	<b>1 156</b>	1 399	<b>46,24</b>	55,49



**82501**  
**Stojánková umyvadlová baterie**  
Basin mixer

- Baterie bez výpusti. Délka výtokového ramínka 160 mm, výška baterie 279 mm.
- Mixer without waste. The spout length is 160 mm, height of mixer 279 mm.

Provedení	Finish	Code	Bez DPH (Kč)	S DPH (Kč)	Without VAT (€)	With VAT (€)
chrom	chrome	<b>82501,0</b>	<b>2 230</b>	2 698	<b>89,20</b>	107,04



**82011**  
**Stojánková bidetová baterie**  
Bidet mixer

- Baterie s uzávěrem výpusti 5/4".
- Mixer with 5/4" pop-up waste, to be mounted on a bidet with a single assembly hole.

Provedení	Finish	Code	Bez DPH (Kč)	S DPH (Kč)	Without VAT (€)	With VAT (€)
chrom	chrome	<b>82011,0</b>	<b>1 156</b>	1 399	<b>46,24</b>	55,49



**82020/1**  
**Vanová nástěnná baterie 150 mm**  
Wall-mounted bath mixer 150 mm

- Baterie bez příslušenství.
- Mixer without accessories.

Provedení	Finish	Code	Bez DPH (Kč)	S DPH (Kč)	Without VAT (€)	With VAT (€)
chrom	chrome	<b>82020/1,0</b>	<b>1 735</b>	2 099	<b>69,40</b>	83,28



**82061/1**  
**Sprchová nástěnná baterie 150 mm**  
Wall-mounted shower mixer 150 mm

- Bez příslušenství.
- Mixer without accessories.

Provedení	Finish	Code	Bez DPH (Kč)	S DPH (Kč)	Without VAT (€)	With VAT (€)
chrom	chrome	<b>82061/1,0</b>	<b>1 156</b>	1 399	<b>46,24</b>	55,49



### 82050R

#### Vanová a sprchová podomítková baterie s přepínačem Built-in bath and shower mixer with diverter

- Včetně podomítkového tělesa.
- Including concealed body.

Provedení	Finish	Code	Bez DPH (Kč)	S DPH (Kč)	Without VAT (€)	With VAT (€)
chrom	chrome	<b>82050R,0</b>	<b>1 735</b>	2 099	<b>69,40</b>	83,28



### 82713

#### Stojánková dřezová baterie Sink mixer

- Délka výtokového ramínka 183 mm.
- The spout length is 183 mm.

Provedení	Finish	Code	Bez DPH (Kč)	S DPH (Kč)	Without VAT (€)	With VAT (€)
chrom	chrome	<b>82713,0</b>	<b>1 321</b>	1 598	<b>52,84</b>	63,41



### 82045

#### Vanová stojánková baterie Bath mixer

- Pro montáž na vany se 4 montážními otvory. Délka výtokového ramínka 192 mm.
- Deck mounted bath mixer set. 4 mounting holes. The spout length is 192 mm.

Provedení	Finish	Code	Bez DPH (Kč)	S DPH (Kč)	Without VAT (€)	With VAT (€)
chrom	chrome	<b>82045,0</b>	<b>3 801</b>	4 599	<b>152,04</b>	182,45



### 82220

#### Vanová nástěnná podomítková baterie Wall-mounted built-in bath mixer

- Včetně podomítkového tělesa. Délka výtokového ramínka 213 mm.
- The spout length is 213 mm. Including concealed body.

Provedení	Finish	Code	Bez DPH (Kč)	S DPH (Kč)	Without VAT (€)	With VAT (€)
chrom	chrome	<b>82220,0</b>	<b>3 966</b>	4 799	<b>158,64</b>	190,37



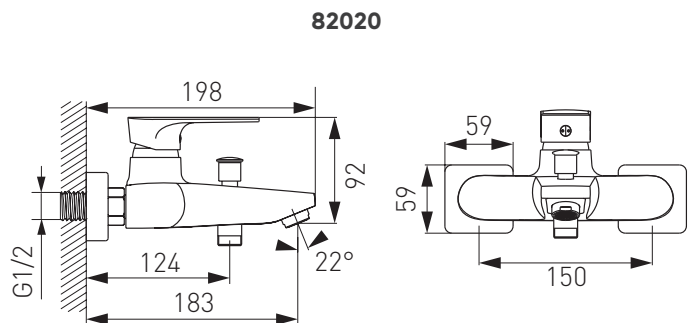
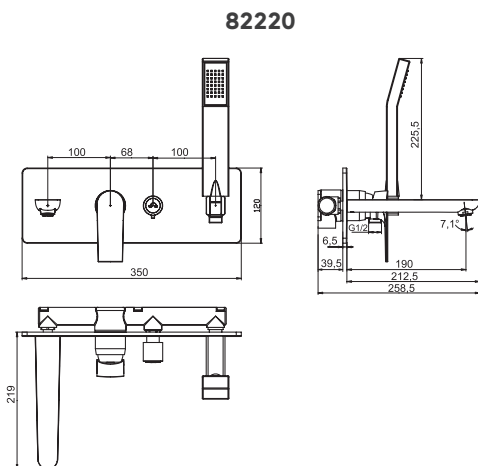
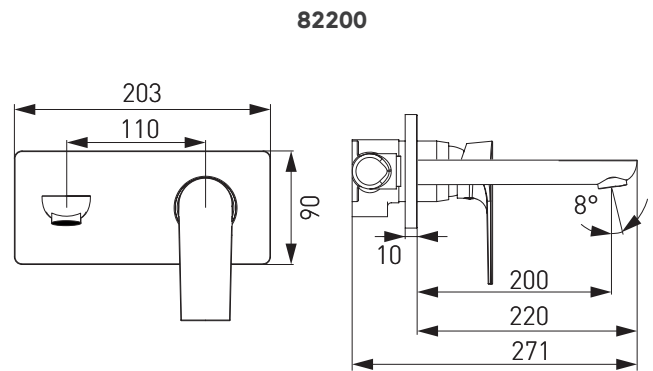
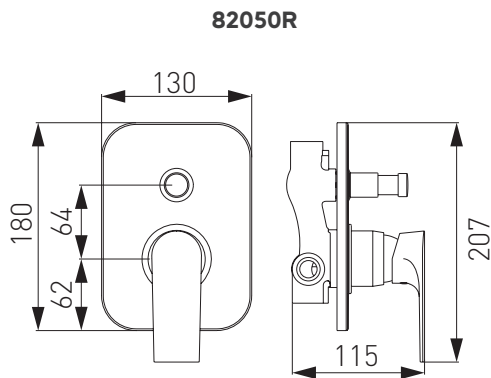
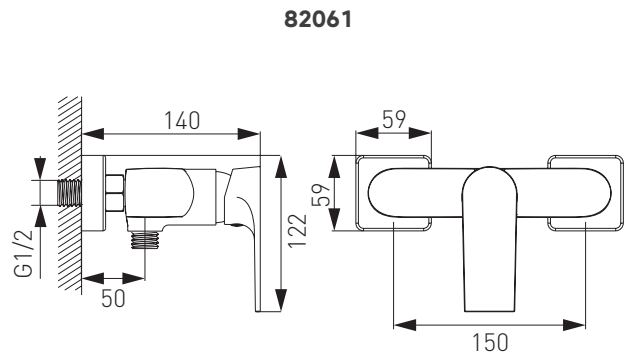
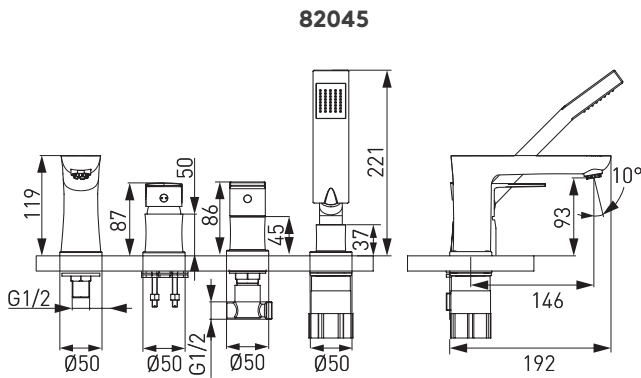
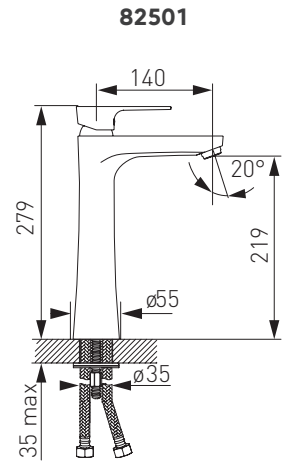
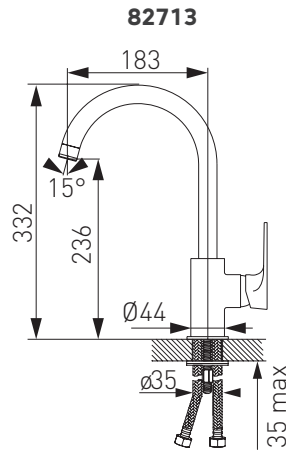
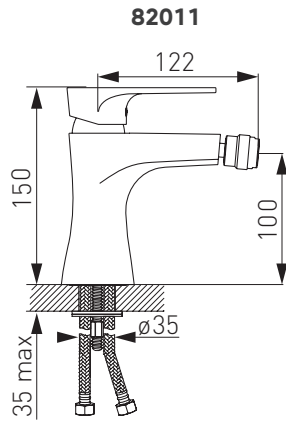
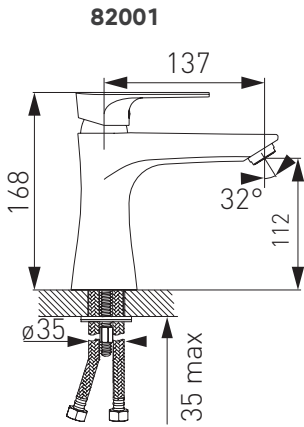
### 82200

#### Umyvadlová nástěnná podomítková baterie Wall-mounted built-in shower mixer

- Včetně podomítkového tělesa. Délka výtokového ramínka 220 mm.
- The spout length is 220 mm. Including concealed body.

Provedení	Finish	Code	Bez DPH (Kč)	S DPH (Kč)	Without VAT (€)	With VAT (€)
chrom	chrome	<b>82200,0</b>	<b>2 561</b>	3 099	<b>102,44</b>	122,93







**BFO2**  
Stojánková umyvadlová baterie  
Basin mixer

- Výška 134 mm, s uzávěrem výpusti click-clack.
- Height of body 134 mm, with click-clack waste.

Provedení	Finish	Code	Bez DPH (Kč)	S DPH (Kč)	Without VAT (€)	With VAT (€)
chrom	chrome	<b>BFO2</b>	<b>1 156</b>	1 399	<b>46,24</b>	55,49



**BFO6**  
Stojánková bidetová baterie  
Bidet mixer

- Baterie s uzávěrem výpusti 5/4".
- Mixer with 5/4" pop-up waste.

Provedení	Finish	Code	Bez DPH (Kč)	S DPH (Kč)	Without VAT (€)	With VAT (€)
chrom	chrome	<b>BFO6</b>	<b>1 156</b>	1 399	<b>46,24</b>	55,49



**BFO1**  
Vanová nástěnná baterie 150 mm  
Wall-mounted bath mixer 150 mm

- Baterie bez příslušenství. Keramický přepínač.
- Mixer without accessories. Ceramic diverter.

Provedení	Finish	Code	Bez DPH (Kč)	S DPH (Kč)	Without VAT (€)	With VAT (€)
chrom	chrome	<b>BFO1</b>	<b>1 735</b>	2 099	<b>69,40</b>	83,28



**BFO1A**  
Vanová nástěnná baterie 150 mm  
Wall-mounted bath mixer 150 mm

- S otočným ramenem a keramickým přepínačem, bez příslušenství. Délka ramene 95 mm.
- With rotating spout and ceramic diverter, without accessories. Spout length 95 mm.

Provedení	Finish	Code	Bez DPH (Kč)	S DPH (Kč)	Without VAT (€)	With VAT (€)
chrom	chrome	<b>BFO1A</b>	<b>2 230</b>	2 698	<b>89,20</b>	107,04



**BFO3A**  
Paneláková nástěnná baterie 150 mm  
Wall-mounted bath mixer 150 mm

- S keramickým přepínačem, bez příslušenství, délka ramínka 192 mm.
- With ceramic diverter, without accessories, spout length 192 mm.

Provedení	Finish	Code	Bez DPH (Kč)	S DPH (Kč)	Without VAT (€)	With VAT (€)
chrom	chrome	<b>BFO3A</b>	<b>1 983</b>	2 399	<b>79,32</b>	95,18







### BFO7P

#### Vanová a sprchová podomítková baterie s přepínačem Built-in bath and shower mixer with diverter

- Včetně podomítkového tělesa.
- Including concealed body.

Provedení	Finish	Code	Bez DPH (Kč)	S DPH (Kč)	Without VAT (€)	With VAT (€)
chrom	chrome	<b>BFO7P</b>	<b>1 983</b>	2 399	<b>79,32</b>	95,18



### BFO7

#### Sprchová nástěnná baterie 150 mm Wall-mounted shower mixer 150 mm

- Baterie bez příslušenství.
- Mixer without accessories.

Provedení	Finish	Code	Bez DPH (Kč)	S DPH (Kč)	Without VAT (€)	With VAT (€)
chrom	chrome	<b>BFO7</b>	<b>1 156</b>	1 399	<b>46,24</b>	55,49



### BFO4

#### Stojánková dřezová baterie Sink mixer

- Délka výtokového ramínka 201 mm.
- Length of spout 201 mm.

Provedení	Finish	Code	Bez DPH (Kč)	S DPH (Kč)	Without VAT (€)	With VAT (€)
chrom	chrome	<b>BFO4</b>	<b>1 090</b>	1 319	<b>43,60</b>	52,32



### BFO2A

#### Stojánková umyvadlová a dřezová baterie Basin and sink mixer

- Délka výtokového ramínka 162 mm.
- Length of spout 162 mm.

Provedení	Finish	Code	Bez DPH (Kč)	S DPH (Kč)	Without VAT (€)	With VAT (€)
chrom	chrome	<b>BFO2A</b>	<b>999</b>	1 209	<b>39,96</b>	47,95

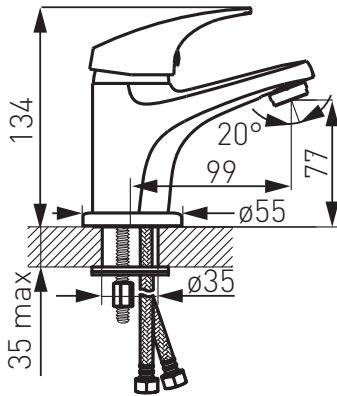


## Odolná a tichá keramická kartuše 40 mm

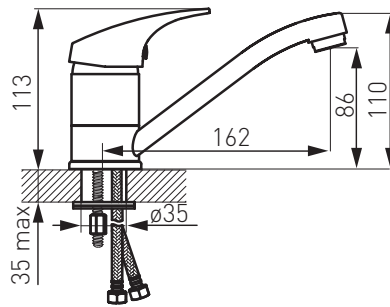
Jedním z hlavních komponentů baterie je její kartuše, tedy srdce baterie. Kvalitní kartuše u pákové baterie je tvořena dvěma keramickými destičkami s otvory. Pozdvižením ovládací páky měníme pozici keramických destiček a ovlivňujeme tak průtok vody. Otočením páky do stran regulujeme poměr studené a teplé vody. Případnou výměnu svěřte raději odborníkům. Naše kartuše jsou velmi kvalitní, proto na ni poskytujeme prodlouženou záruku.



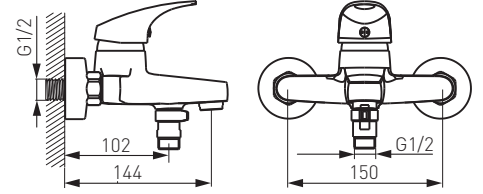
**BFO2**



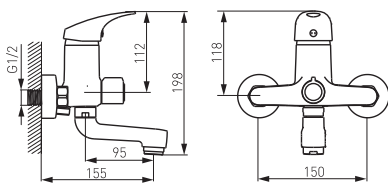
**BFO2A**



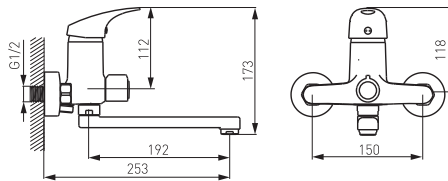
**BFO1**



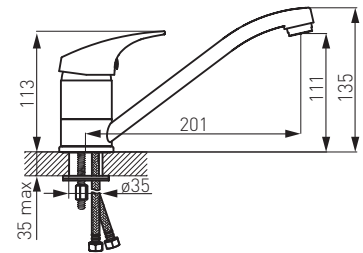
**BFO1A**



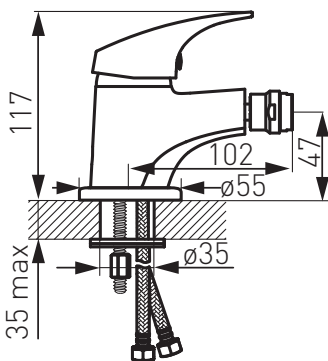
**BFO3A**



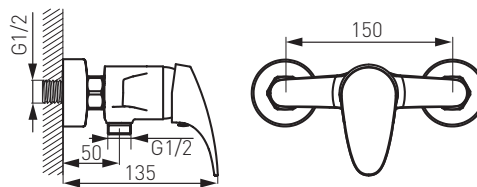
**BFO4**



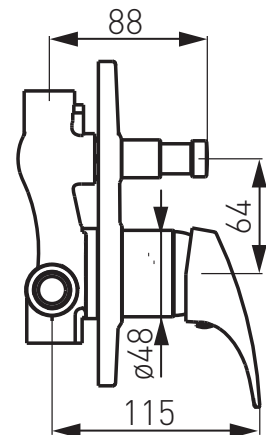
**BFO6**

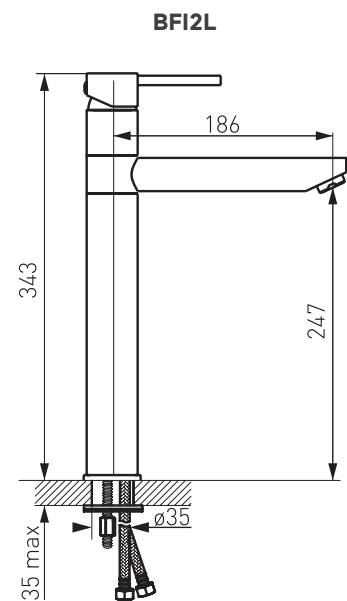
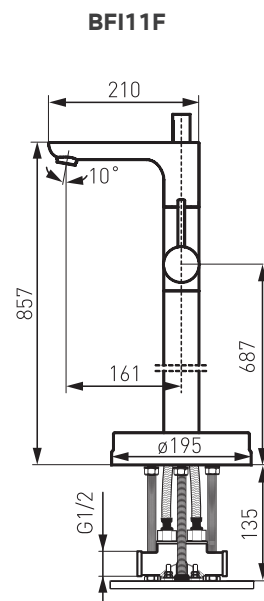
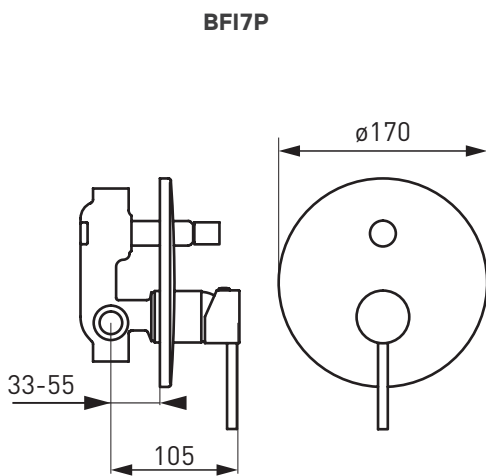
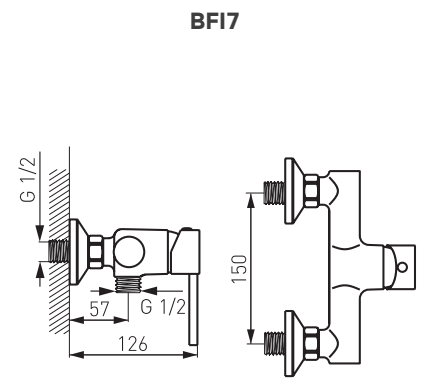
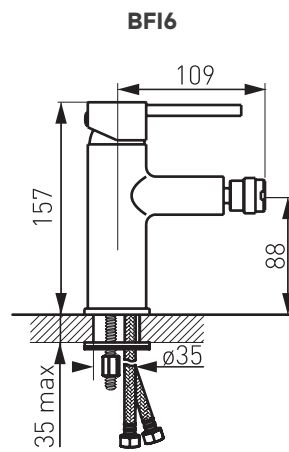
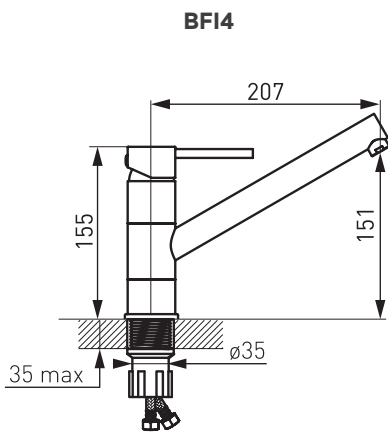
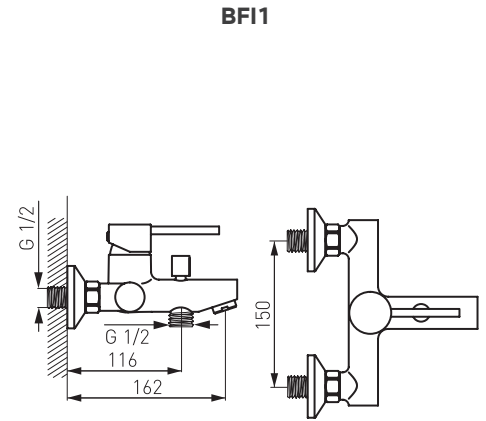
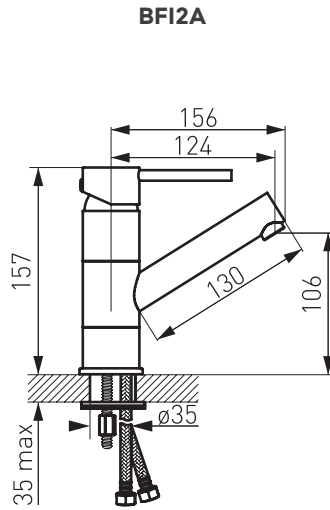
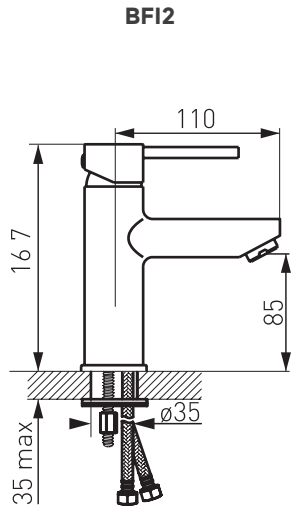


**BFO7**



**BFO7P**







**BF12**  
Stojánková umyvadlová baterie  
Basin mixer

- Výška 167 mm, s uzávěrem výpusti click-clack.
- Height of body 167 mm, with click-clack waste.

Provedení	Finish	Code	Bez DPH (Kč)	S DPH (Kč)	Without VAT (€)	With VAT (€)
chrom	chrome	<b>BF12</b>	<b>1 569</b>	1 898	<b>62,76</b>	75,31



**BF16**  
Stojánková bidetová baterie  
Bidet mixer

- Baterie s uzávěrem výpusti 5/4".
- Mixer with 5/4" pop-up waste.

Provedení	Finish	Code	Bez DPH (Kč)	S DPH (Kč)	Without VAT (€)	With VAT (€)
chrom	chrome	<b>BF16</b>	<b>1 735</b>	2 099	<b>69,40</b>	83,28



**BF11**  
Vanová nástěnná baterie 150 mm  
Wall-mounted bath mixer 150 mm

- Baterie bez příslušenství.
- Mixer without accessories.

Provedení	Finish	Code	Bez DPH (Kč)	S DPH (Kč)	Without VAT (€)	With VAT (€)
chrom	chrome	<b>BF11</b>	<b>2 148</b>	2 599	<b>85,92</b>	103,10



**BF17P**  
Vanová a sprchová podomítková baterie s přepínačem  
Built-in bath and shower mixer with diverter

- Včetně podomítkového tělesa.
- Including concealed body.

Provedení	Finish	Code	Bez DPH (Kč)	S DPH (Kč)	Without VAT (€)	With VAT (€)
chrom	chrome	<b>BF17P</b>	<b>2 148</b>	2 599	<b>85,92</b>	103,10



**BF17**  
Sprchová nástěnná baterie 150 mm  
Wall-mounted shower mixer 150 mm

- Baterie bez příslušenství.
- Mixer without accessories.

Provedení	Finish	Code	Bez DPH (Kč)	S DPH (Kč)	Without VAT (€)	With VAT (€)
chrom	chrome	<b>BF17</b>	<b>1 735</b>	2 099	<b>69,40</b>	83,28



**BF14**  
**Stojánková dřezová baterie**  
**Sink mixer**

- Délka výtokového ramínka je 207 mm.
- Length of spout is 207 mm.

Provedení	Finish	Code	Bez DPH (Kč)	S DPH (Kč)	Without VAT (€)	With VAT (€)
chrom	chrome	<b>BF14</b>	<b>2 148</b>	2 599	<b>85,92</b>	103,10



**BF12A**  
**Stojánková umyvadlová a dřezová baterie**  
**Basin and sink mixer**

- Délka výtokového ramínka je 124 mm.
- Length of spout is 124 mm.

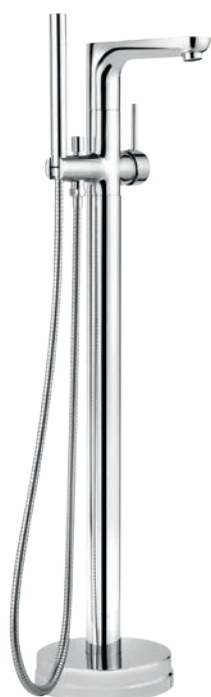
Provedení	Finish	Code	Bez DPH (Kč)	S DPH (Kč)	Without VAT (€)	With VAT (€)
chrom	chrome	<b>BF12A</b>	<b>1 735</b>	2 099	<b>69,40</b>	83,28



**BF12L**  
**Stojánková umyvadlová baterie**  
**Basin mixer**

- Výška baterie 343 mm. Otočné rameno. Délka výtokového ramínka je 186 mm.
- Height 343 mm. Length of spout is 186 mm.

Provedení	Finish	Code	Bez DPH (Kč)	S DPH (Kč)	Without VAT (€)	With VAT (€)
chrom	chrome	<b>BF12L</b>	<b>2 892</b>	3 499	<b>115,68</b>	138,82



**BF11F**  
**Vanová baterie stojící, s příslušenstvím**  
**Deck mounted bath mixer, with accessories**

- Vanová baterie stojící, včetně příslušenství, instalace do podlahy. Výška baterie 857 mm.
- Deck mounted bath mixer, including accessories, installation into the ground. Height 857 mm.

DODÁVÁNO VČETNĚ PODLAHOVÉ PŘIPOJOVACÍ SADY.  
SUPPLIED WITH FLOOR CONNECTION KIT.

Provedení	Finish	Code	Bez DPH (Kč)	S DPH (Kč)	Without VAT (€)	With VAT (€)
chrom	chrome	<b>BF11F</b>	<b>8 925</b>	10 799	<b>357,00</b>	428,40





**BAI2BR**

**Stojánková umyvadlová baterie**  
Basin mixer

- Baterie bez uzávěru výpusti. Výška baterie 165 mm.
- Mixer without pop-up waste. Height of the mixer 165 mm.

Provedení	Finish	Code	Bez DPH (Kč)	S DPH (Kč)	Without VAT (€)	With VAT (€)
bronz	bronze	<b>BAI2BR</b>	<b>1 817</b>	2 199	<b>72,68</b>	87,22



**BAI4BR**

**Stojánková dřezová baterie**  
Sink mixer

- Výška baterie 210 mm.
- Height of the mixer 210 mm.

Provedení	Finish	Code	Bez DPH (Kč)	S DPH (Kč)	Without VAT (€)	With VAT (€)
bronz	bronze	<b>BAI4BR</b>	<b>1 652</b>	1 999	<b>66,08</b>	79,30



**BAI11BR**

**Vanová nástěnná baterie 150 mm**  
Wall-mounted bath mixer 150 mm

- Baterie s příslušenstvím.
- Mixer with accessories.

Provedení	Finish	Code	Bez DPH (Kč)	S DPH (Kč)	Without VAT (€)	With VAT (€)
bronz	bronze	<b>BAI11BR</b>	<b>2 726</b>	3 298	<b>109,04</b>	130,85



**BAI7BR**

**Sprchová nástěnná baterie 150 mm**  
Wall-mounted shower mixer 150 mm

- Baterie bez příslušenství.
- Mixer without accessories.

Provedení	Finish	Code	Bez DPH (Kč)	S DPH (Kč)	Without VAT (€)	With VAT (€)
bronz	bronze	<b>BAI7BR</b>	<b>1 487</b>	1 799	<b>59,48</b>	71,38



### BAI5BR

#### Dřezová nebo umyvadlová nástěnná baterie 150 mm Wall-mounted sink or basin mixer 150 mm

- Délka výtokového ramínka je 205 mm.
- Length of spout is 205 mm.

Provedení	Finish	Code	Bez DPH (Kč)	SDPH (Kč)	Without VAT (€)	With VAT (€)
bronz	bronze	<b>BAI5BR</b>	<b>1 569</b>	1 898	<b>62,76</b>	75,31



### BAI6BR

#### Stojánková bidetová baterie Bidet mixer

- Baterie bez uzávěru výpusti.
- Mixer without pop-up waste.

Provedení	Finish	Code	Bez DPH (Kč)	SDPH (Kč)	Without VAT (€)	With VAT (€)
bronz	bronze	<b>BAI6BR</b>	<b>1 487</b>	1 799	<b>59,48</b>	71,38



### S285BR

#### Uzávěr výpusti Water drain plug

- Pro umyvadlo s přepadem. Ovládaný tlakem na uzávěr
- For wash-basin with overflow. Operated by pressure on the plug.

Provedení	Finish	Code	Bez DPH (Kč)	SDPH (Kč)	Without VAT (€)	With VAT (€)
bronz	bronze	<b>S285BR</b>	<b>404</b>	489	<b>16,16</b>	19,39



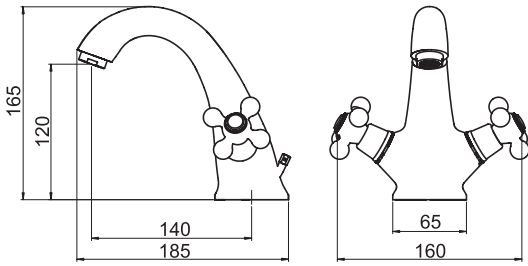
### KITRETRO,46

#### Sprchová souprava Shower set

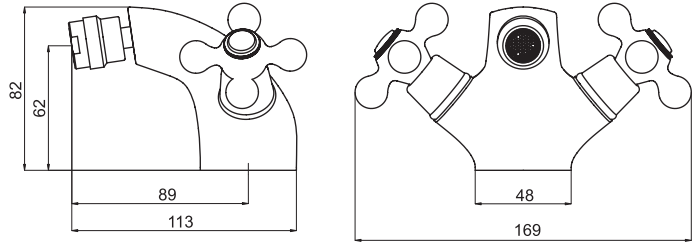
- Souprava obsahuje 1 polohovou sprchovou růžici, posuvný držák sprchy délky 780 mm, kovovou hadici 150 cm. Průměr tyče 19 mm. Rozteč montážních otvorů cca 745 mm.
- The set includes 1-position shower head, adjustable shower holder, length 780 mm, metal hose 150 cm. Dia. 19 mm. Spacing of mounting holes 745 mm.

Provedení	Finish	Code	Bez DPH (Kč)	SDPH (Kč)	Without VAT (€)	With VAT (€)
bronz	bronze	<b>KITRETRO,46</b>	<b>1 487</b>	1 799	<b>59,48</b>	71,38

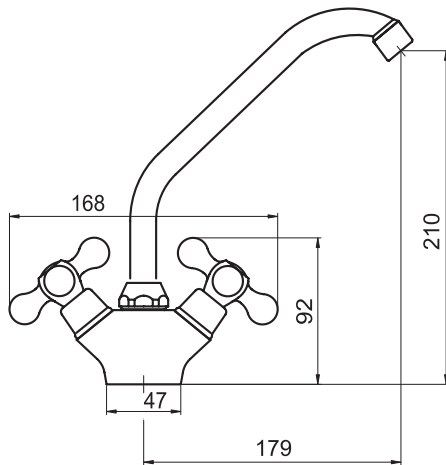
**BAI2BR**



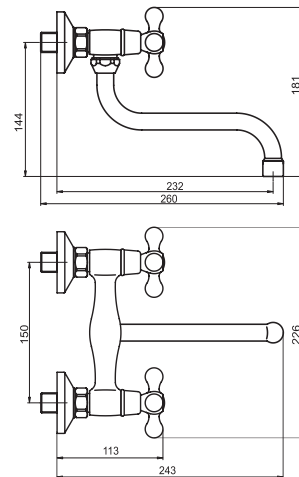
**BAI6BR**



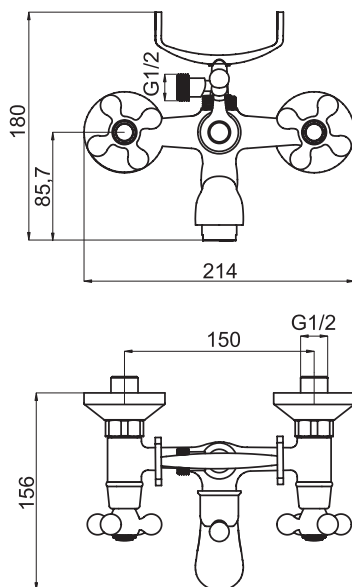
**BAI4BR**



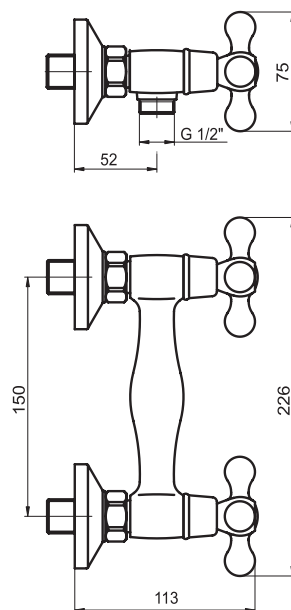
**BAI5BR**



**BAI11BR**



**BAI7BR**







**RAM0047**

**Rameno pro stojánkovou vanovou baterii**  
Spout for bath mixer

Provedení	Finish	Code	Bez DPH (Kč)	SDPH (Kč)	Without VAT (€)	With VAT (€)
chrom	chrome	<b>RAM0047,0</b>	<b>1 735</b>	2 099	<b>69,40</b>	83,28



**RAM0045**

**Výtokové ramínko 0045**  
Spout 0045

- Výtokové ramínko stojánkové vanové baterie. Délka ramínka je 250 mm, výška výtoku 110 mm.
- For deck mounted bath mixer, length 250 mm, flow height 110 mm.

Provedení	Finish	Code	Bez DPH (Kč)	SDPH (Kč)	Without VAT (€)	With VAT (€)
chrom	chrome	<b>RAM0045,0</b>	<b>1 735</b>	2 099	<b>69,40</b>	83,28



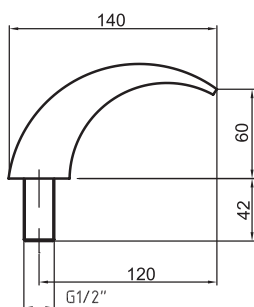
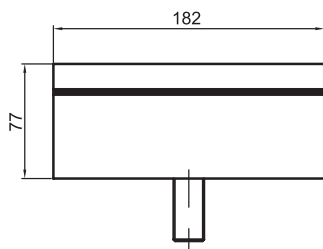
**RAM173**

**Nástěnné výtokové ramínko k podomítkovým bateriím**  
Wall-mounted spout for built-in mixers

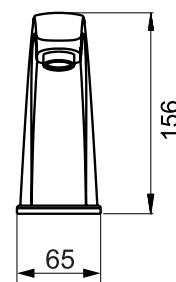
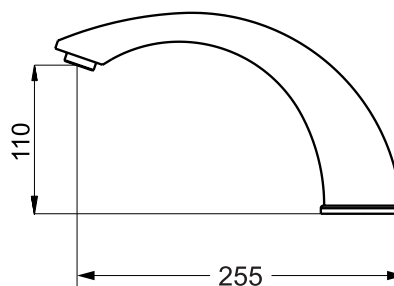
- Délka výtokového ramínka 173 mm. Připojení 1/2" vnitřní závit.
- The length of the spout is 173 mm. 1/2" connection, internal thread.

Provedení	Finish	Code	Bez DPH (Kč)	SDPH (Kč)	Without VAT (€)	With VAT (€)
chrom	chrome	<b>RAM173,0</b>	<b>892</b>	1 079	<b>35,68</b>	42,82

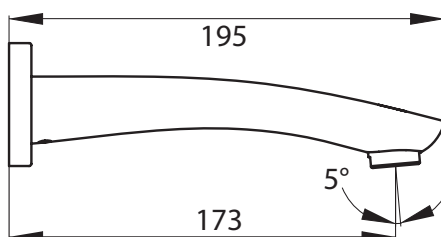
**RAM0047**



**RAM0045**



**RAM173**





2862/1,0 Sprchová baterie  
65585,4 Sprchová polička

# AQUAMAT • AQUALIGHT AQUASAVE



## TERMOSTATICKÉ VODOVODNÍ BATERIE

Technicky dokonalé série termostatických vodovodních baterií AQUALIGHT, AQUAMAT a AQUASAVE jsou určeny především pro zákazníky, kteří hledají bezpečnou vodovodní baterii spojenou s mimořádným komfortem ovládání. Termostatické baterie automaticky regulují teplotní výkyvy vody a současně udrží stálou teplotu vody. Vyznačují se pohodlností obsluhy a líbivým designem, který zaujme svou čistou linií. Nabízeny jsou v provedení chrom s roztečí 120 a 150 mm. Pro delší životnost baterie a komfort užívání doporučujeme montáž vodovodního filtru.  
Prodloužená záruka - až 7 let na kartuši.

## THERMOSTATIC MIXERS

Technically flawless series of thermostatic mixers AQUALIGHT, AQUAMAT and AQUASAVE are determinate especially to customers that are looking for safe mixers with extraordinary operating comfort. Thermostatic mixers automatically regulate temperature swing of water and in the same time keep the water temperature stable. They are characterized by easy usage and eye-taking design which holds the interest by its clean line. They are offered in colour finish chrome with spacing 120 and 150 mm. We recommend mounting of plumbing filter for longer working life and more comfortable usage. The guarantee period takes 7 years to cartridge.



**2520/1****Vanová nástěnná baterie 150 mm**  
Wall-mounted bath mixer 150 mm

- Baterie bez příslušenství.
- Mixer without accessories.

Provedení	Finish	Code	Bez DPH (Kč)	S DPH (Kč)	Without VAT (€)	With VAT (€)
chrom	chrome	<b>2520/1,0</b>	<b>2 974</b>	3 599	<b>118,96</b>	142,75

**2560/1****Sprchová nástěnná baterie 150 mm**  
Wall-mounted shower mixer 150 mm

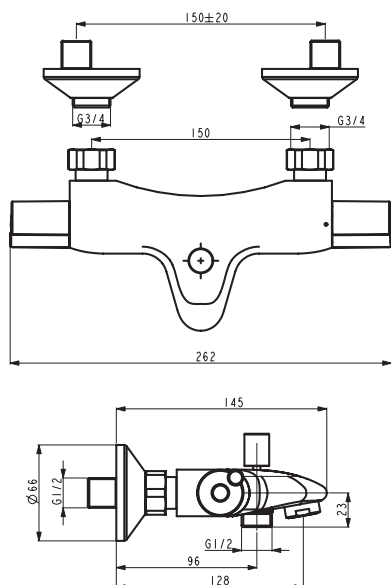
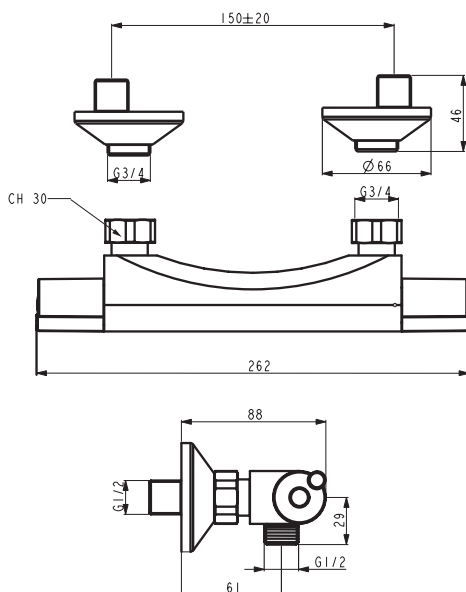
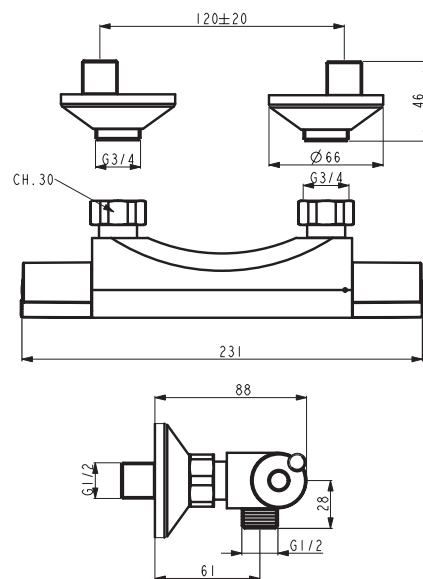
- Baterie bez příslušenství.
- Mixer without accessories.

Provedení	Finish	Code	Bez DPH (Kč)	S DPH (Kč)	Without VAT (€)	With VAT (€)
chrom	chrome	<b>2560/1,0</b>	<b>1 983</b>	2 399	<b>79,32</b>	95,18

**2564/1****Sprchová nástěnná baterie 120 mm**  
Wall-mounted shower mixer 120 mm

- Baterie bez příslušenství.
- Mixer without accessories.

Provedení	Finish	Code	Bez DPH (Kč)	S DPH (Kč)	Without VAT (€)	With VAT (€)
chrom	chrome	<b>2564/1,0</b>	<b>1 983</b>	2 399	<b>79,32</b>	95,18

**2520****2560****2564**



### 2601 Stojánková umyvadlová baterie Basin mixer

- Baterie s uzávěrem výpusti 5/4".
- Mixer with 5/4" pop-up waste.

Provedení	Finish	Code	Bez DPH (Kč)	SDPH (Kč)	Without VAT (€)	With VAT (€)
chrom	chrome	<b>2601,0</b>	<b>4 462</b>	5 399	<b>178,48</b>	214,18



### 2611 Stojánková bidetová baterie Bidet mixer

- Baterie s uzávěrem výpusti 5/4".
- Mixer with 5/4" pop-up waste, to be mounted on a bidet with a single assembly hole.

Provedení	Finish	Code	Bez DPH (Kč)	SDPH (Kč)	Without VAT (€)	With VAT (€)
chrom	chrome	<b>2611,0</b>	<b>4 462</b>	5 399	<b>178,48</b>	214,18



### 2620/1 Vanová nástěnná baterie 150 mm Wall-mounted bath mixer 150 mm

- Baterie bez příslušenství.
- Mixer without accessories.

Provedení	Finish	Code	Bez DPH (Kč)	SDPH (Kč)	Without VAT (€)	With VAT (€)
chrom	chrome	<b>2620/1,0</b>	<b>3 966</b>	4 799	<b>158,64</b>	190,37



### 2613 Stojánková dřezová baterie Sink mixer

Provedení	Finish	Code	Bez DPH (Kč)	SDPH (Kč)	Without VAT (€)	With VAT (€)
chrom	chrome	<b>2613,0</b>	<b>4 462</b>	5 399	<b>178,48</b>	214,18



**2650****Sprchová podomítková baterie  
Built-in shower mixer**

- Včetně podomítkového tělesa.
- Including concealed body.

Provedení	Finish	Code	Bez DPH (Kč)	S DPH (Kč)	Without VAT (€)	With VAT (€)
chrom	chrome	<b>2650,0</b>	<b>6 941</b>	8 399	<b>277,64</b>	333,17

**2651****Podomítkový termostat  
Built-in thermoregulator**

- Včetně podomítkového tělesa.
- Including concealed body.

Provedení	Finish	Code	Bez DPH (Kč)	S DPH (Kč)	Without VAT (€)	With VAT (€)
chrom	chrome	<b>2651,0</b>	<b>5 288</b>	6 398	<b>211,52</b>	253,82

**2650R****Sprchová podomítková baterie s přepínačem  
Built-in shower mixer with diverter**

- Včetně podomítkového tělesa.  
S 2cestným ventilem.
- Including concealed body.  
With a two-way valve.

Provedení	Finish	Code	Bez DPH (Kč)	S DPH (Kč)	Without VAT (€)	With VAT (€)
chrom	chrome	<b>2650R,0</b>	<b>7 933</b>	9 599	<b>317,32</b>	380,78

**2650RX****Sprchová podomítková baterie s přepínačem  
Built-in shower mixer with diverter**

- Včetně podomítkového tělesa.  
S 3cestným ventilem.
- Including concealed body.  
With a three-way valve.

Provedení	Finish	Code	Bez DPH (Kč)	S DPH (Kč)	Without VAT (€)	With VAT (€)
chrom	chrome	<b>2650RX,0</b>	<b>7 933</b>	9 599	<b>317,32</b>	380,78

**2661/1****Sprchová nástěnná baterie 150 mm s horním vývodem  
Wall-mounted shower mixer 150 mm**

- Baterie s horním vývodem bez příslušenství. Součástí je přechodka 1/2" x 3/4".
- Mixer with upper outlet, without accessories. Reducer 1/2"x3/4" is included.

Vhodné pro sety - viz tabulka na straně 282.  
Suitable - see page 282.

Provedení	Finish	Code	Bez DPH (Kč)	S DPH (Kč)	Without VAT (€)	With VAT (€)
chrom	chrome	<b>2661/1,0</b>	<b>2 974</b>	3 599	<b>118,96</b>	142,75



**2660/1****Sprchová nástěnná baterie 150 mm**  
Wall-mounted shower mixer 150 mm

- Baterie bez příslušenství.
- Mixer without accessories.

Provedení	Finish	Code	Bez DPH (Kč)	S DPH (Kč)	Without VAT (€)	With VAT (€)
chrom	chrome	<b>2660/1,0</b>	<b>2 974</b>	3 599	<b>118,96</b>	142,75

**2664/1****Sprchová nástěnná baterie 120 mm**  
Wall-mounted shower mixer 120 mm

- Baterie bez příslušenství.
- Mixer without accessories.

Provedení	Finish	Code	Bez DPH (Kč)	S DPH (Kč)	Without VAT (€)	With VAT (€)
chrom	chrome	<b>2664/1,0</b>	<b>2 974</b>	3 599	<b>118,96</b>	142,75

**SADA2661****Sprchová souprava včetně termostatické baterie**  
Shower set including thermostatic mixer

- A:** 1 070–1 260 mm  
**B:** 50–80 mm

- Výška sady včetně baterie 1 070–1 260 mm. Průměr hlavové sprchy 230 mm. Délka sprchové hadice 150 cm.
- The height of the set including the mixer is 1 070–1 260 mm. Dimension of fixed shower head 230 mm. Length of shower hose 150 cm.

Sada obsahuje:  
Set consists of:  
SET068,0  
2661/1,0

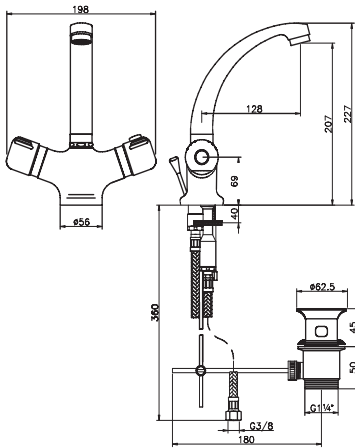
Provedení	Finish	Code	Bez DPH (Kč)	S DPH (Kč)	Without VAT (€)	With VAT (€)
chrom	chrome	<b>SADA2661</b>	<b>6 611</b>	7 999	<b>264,44</b>	317,33

\* úsporná sprchová růžice, ECO shower head

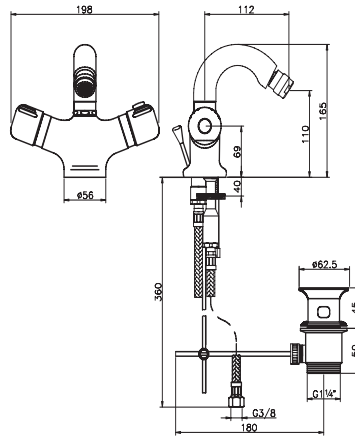




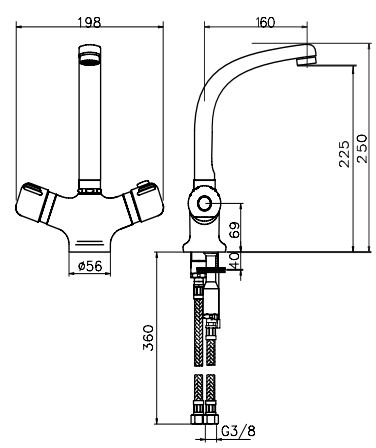
2601



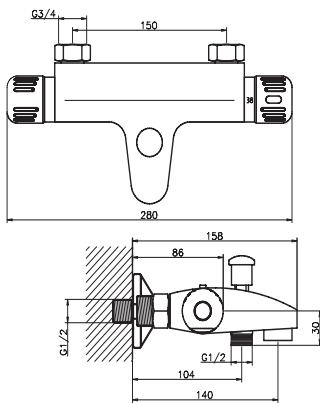
2611



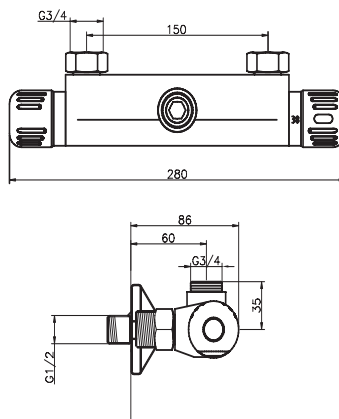
2613



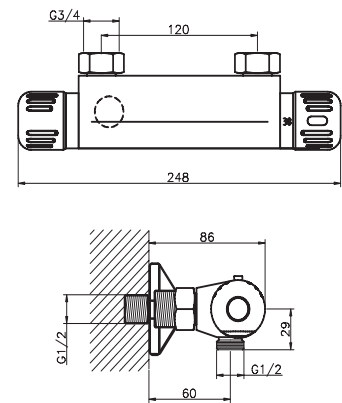
2620



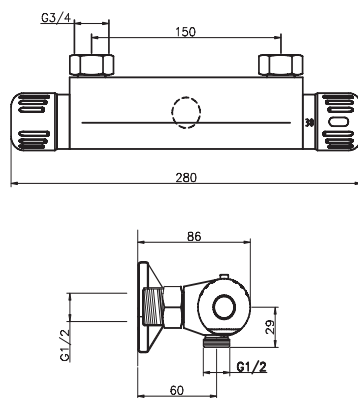
2661



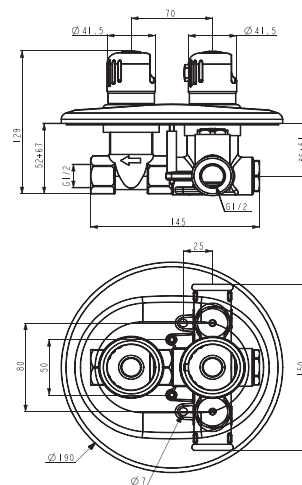
2664



2660

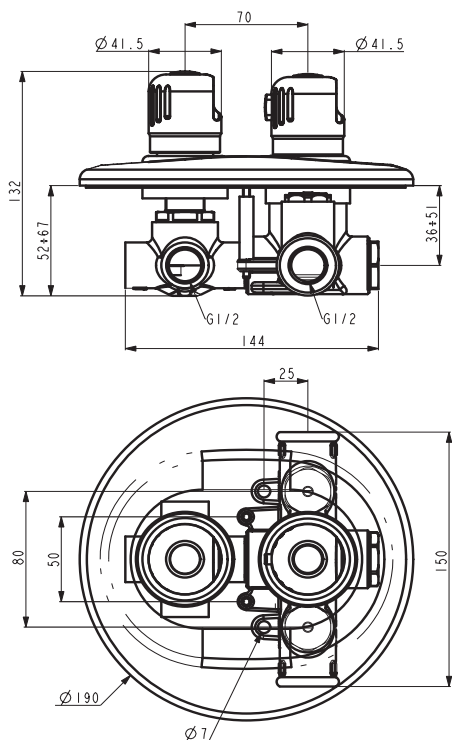


2650

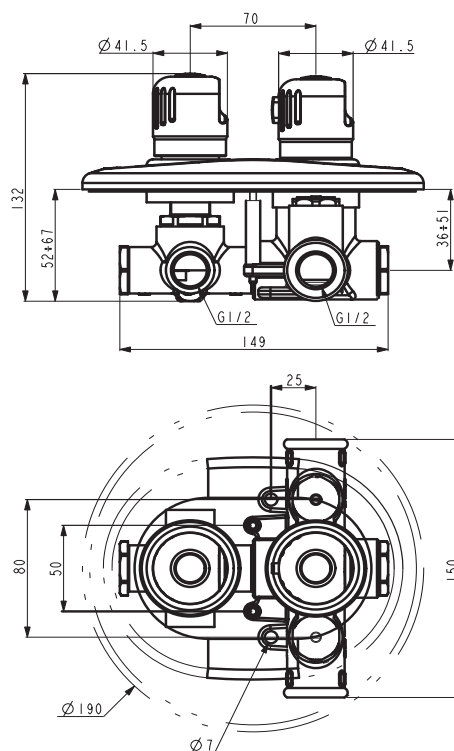




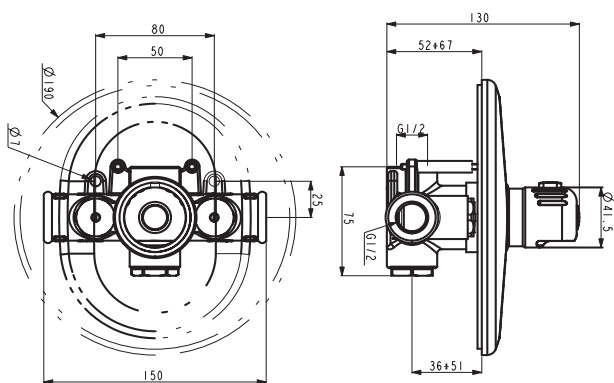
2650RX



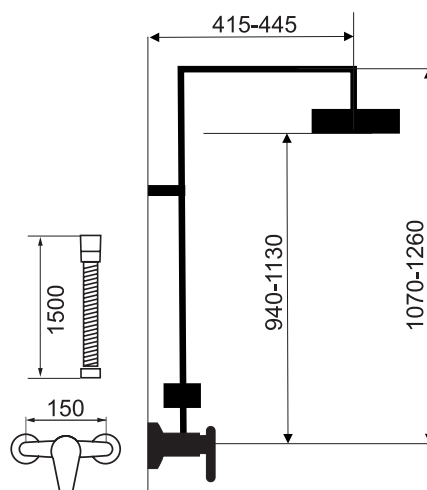
2650R



2651



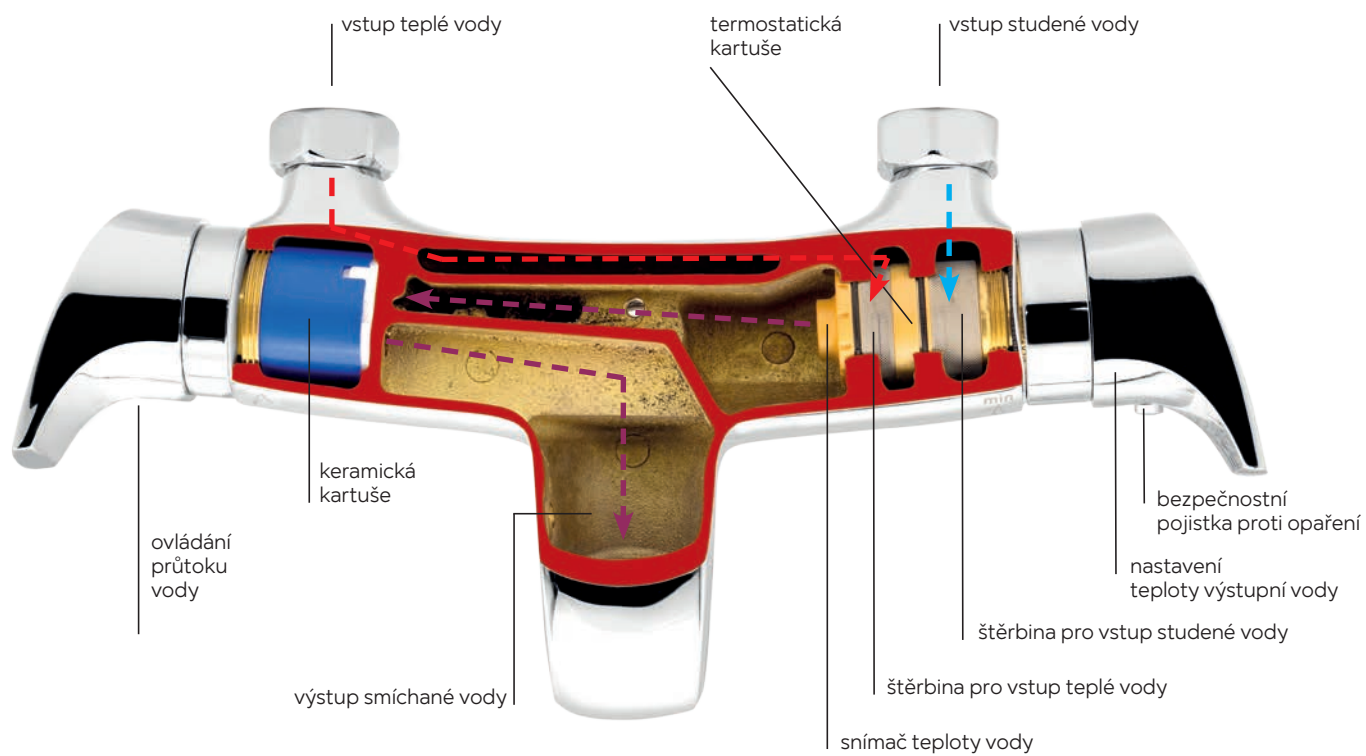
SADA2661



Termostatické baterie série Metalia 57 najdete na straně 59 - 60.  
Please turn to page 59 - 60 for thermostatic mixers Metalia 57.



## ŘEZ TERMOSTATICKOU BATERIÍ METALIA 57



**TERMOSTATICKÉ BATERIE METALIA 57**  
Termostatické baterie Metalia 57 najdete na str. 59 - 60



**TERMOSTATICKÉ BATERIE METALIA 58**  
Termostatické baterie Metalia 58 najdete na str. 40



**2820/1****Vanová nástěnná baterie 150 mm**  
**Wall-mounted bath mixer 150 mm**

- Baterie bez příslušenství.
- Mixer without accessories.

Provedení	Finish	Code	Bez DPH (Kč)	S DPH (Kč)	Without VAT (€)	With VAT (€)
chrom	chrome	<b>2820/1,0</b>	<b>6 941</b>	8 399	<b>277,64</b>	333,17

**2850R****Sprchová podomítková baterie s přepínačem**  
**Built-in shower mixer with diverter**

- Včetně podomítkového tělesa. S 2cestným ventilem.
- Including concealed body. With a two-way valve.

Provedení	Finish	Code	Bez DPH (Kč)	S DPH (Kč)	Without VAT (€)	With VAT (€)
chrom	chrome	<b>2850R,0</b>	<b>9 090</b>	10 999	<b>363,60</b>	436,32

**2860/1****Sprchová nástěnná baterie 150 mm**  
**Wall-mounted shower mixer 150 mm**

- Baterie bez příslušenství.
- Mixer without accessories.

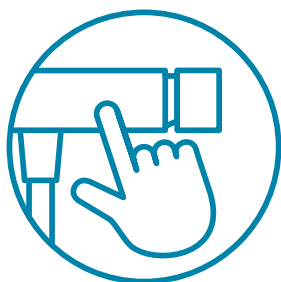
Provedení	Finish	Code	Bez DPH (Kč)	S DPH (Kč)	Without VAT (€)	With VAT (€)
chrom	chrome	<b>2860/1,0</b>	<b>4 875</b>	5 899	<b>195,00</b>	234,00

**2862/1****Sprchová nástěnná baterie 150 mm**  
**Wall-mounted shower mixer 150 mm**

- Baterie s horním a dolním samostatně uzavíratelným vývodem bez příslušenství. Součástí je přechodka 1/2" x 3/4".
- With upper and lower outlet, without accessories. Reducer 1/2"x3/4" is included.

Vhodné k setům - viz tabulka na straně 282.  
Suitable - see page 282.

Provedení	Finish	Code	Bez DPH (Kč)	S DPH (Kč)	Without VAT (€)	With VAT (€)
chrom	chrome	<b>2862/1,0</b>	<b>5 867</b>	7 099	<b>234,68</b>	281,62



U nástěnných baterií Aquasave se ovládání teploty provádí levou rukojetí, ovládání průtoku rukojetí pravou. Výhodou tohoto uspořádání je kratší vzdálenost přívodu teplé vody k termostatu a tedy menší ohřev povrchu baterie.

At the wall-mounted mixers Aquasave the temperature control is done by the left handle, the flow control by the right handle. The advantage of this layout is the shorter distance from the income of the warm water to the thermostat and thus smaller warming of the mixer surface.



**SET069/TER**

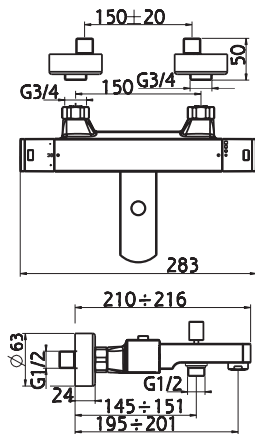
**Sprchová souprava + sprchová baterie s horním vývodem 2862/1,0**  
**Shower set + shower mixer with upper outlet 2862/1,0**

**A:** 60–1 160 mm  
**B:** 50–80 mm

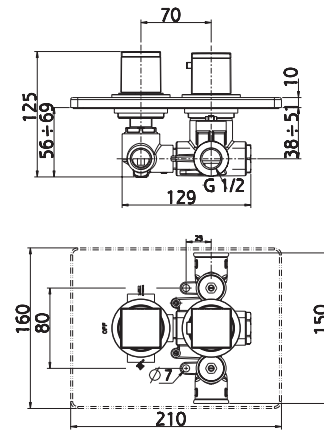
- Rozměr hlavové sprchy 280 x 280 mm. Délka sprchové hadice 150 cm.
- Dimension of fixed shower head 280 x 280 mm. Length of shower hose 150 cm.

Provedení	Finish	Code	Bez DPH (Kč)	S DPH (Kč)	Without VAT (€)	With VAT (€)
chrom	chrome	<b>SET069/TER,0</b>	<b>9 090</b>	10 999	<b>363,60</b>	436,32

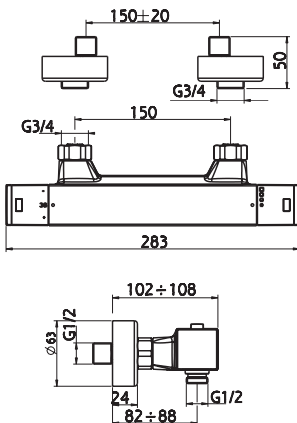
**2820**



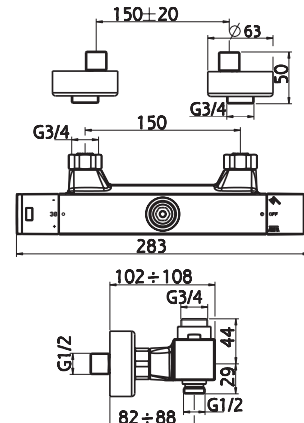
**2850R**



**2860**



**2862**



\* úsporná sprchová růžice, ECO shower head





**38001/1,5** Stojánková umyvadlová baterie  
**66655,5** Dávkovač mýdla



## KONCEPTY MODERNÍ KOUPELNY

Chceme vám tímto katalogem KONCEPTY MODERNÍ KOUPELNY představit ty nejmodernější designové trendy v oblasti vybavení koupelen. Současnost koupelny je osobitost a originalita. Vyjádřete své emoce tvarem, stylem či barevností.

## THE MODERN BATHROOM CONCEPTS

We want to introduce you this catalog of THE MODERN BATHROOM CONCEPTS - the most modern design trends in the bathroom equipment market. The present of the bathroom is a speciality and originality. Express your emotions in shape, style or color.

## NOBLESS TINA

Designová řada vodovodních baterií



**Umyvadlová baterie**  
bez výpustí, výška 148 mm  
**38001/1,5**  
2 065 Kč (82,60 €) bez DPH  
2 499 Kč (99,12 €) s DPH



**Umyvadlová baterie**  
s výpustí click-clack,  
výška 148 mm  
**38003,5**  
2 313 Kč (92,52 €) bez DPH  
2 799 Kč (111,02 €) s DPH



**Bidetová baterie**  
s výpustí click-clack  
**38011,5**  
2 313 Kč (92,52 €) bez DPH  
2 799 Kč (111,02 €) s DPH



**Sprchová baterie**  
bez příslušenství, rozteč 150 mm  
**38062/1,5**  
2 478 Kč (99,12 €) bez DPH  
2 998 Kč (118,94 €) s DPH

KONCEPT



**Sprchová baterie**  
bez příslušenství, rozteč 150 mm  
**38061/1,5**  
2 478 Kč (99,12 €) bez DPH  
2 998 Kč (118,94 €) s DPH



**Vanová baterie**  
bez příslušenství, rozteč 150 mm  
keramický přepínač  
**38020/1,5**  
3 222 Kč (128,88 €) bez DPH  
3 899 Kč (154,66 €) s DPH



**Dřezová baterie**  
výška 280,5 mm  
délka ramínka 210 mm  
**38714,5**  
3 470 Kč (138,80 €) bez DPH  
4 199 Kč (166,56 €) s DPH



**Stojánková umyvadlová baterie**  
bez výpustí, výška 253 mm  
**38501/1,5**  
3 057 Kč (122,28 €) bez DPH  
3 699 Kč (146,74 €) s DPH



**Stojánková umyvadlová baterie**  
s výpustí click-clack,  
výška 253 mm  
**38503,5**  
3 305 Kč (132,20 €) bez DPH  
3 999 Kč (158,64 €) s DPH



**Umyvadlová nástěnná  
podomítková baterie**  
**38200,5**  
3 305 Kč (132,20 €) bez DPH  
3 999 Kč (158,64 €) s DPH



**Podomítková baterie s boxem,  
2 vývody, keramický přepínač**  
**BOX38051R,5**  
4 049 Kč (161,96 €) bez DPH  
4 899 Kč (194,35 €) s DPH



**Podomítková baterie s boxem,  
3 vývody, keramický přepínač**  
**BOX38051RX,5**  
4 131 Kč (165,24 €) bez DPH  
4 999 Kč (198,29 €) s DPH



**Uzávěr výpustí click-clack**  
s černou keramickou zátkou,  
pro umyvadla s přepadem  
**S288PPCB**  
297 Kč (11,88 €) bez DPH  
359 Kč (14,26 €) s DPH



**Uzávěr výpustí click-clack**  
černý matný,  
pro umyvadla s přepadem  
**S285-BL-B**  
396 Kč (15,84 €) bez DPH  
479 Kč (19,01 €) s DPH



**Uzávěr výpustí click-clack**  
černý matný,  
pro umyvadla bez přepadu  
**S285B-BL-B**  
396 Kč (15,84 €) bez DPH  
479 Kč (19,01 €) s DPH



**Sifon umyvadlový**  
černý matný, celokovový  
**S282-BL**  
792 Kč (31,68 €) bez DPH  
958 Kč (38,02 €) s DPH



## NOBLESS EGO



Stojánková umyvadlová baterie

**43001/1,5**1 486 Kč (59,44 €) bez DPH  
1 798 Kč (71,33 €) s DPH

Stojánková umyvadlová baterie

**43003,5**1 735 Kč (69,40 €) bez DPH  
2 099 Kč (83,28 €) s DPH

Stojánková bidetová baterie

**43011,5**1 652 Kč (66,08 €) bez DPH  
1 999 Kč (79,30 €) s DPH

Vanová nástěnná baterie 150 mm

**43020/1,5**1 817 Kč (72,68 €) bez DPH  
2 199 Kč (87,22 €) s DPH

Sprchová nástěnná baterie 150 mm

**43061/1,5**1 569 Kč (62,76 €) bez DPH  
1 898 Kč (75,31 €) s DPH

Stojánková umyvadlová baterie

**43501/1,5**2 478 Kč (99,12 €) bez DPH  
2 998 Kč (118,94 €) s DPH

Stojánková umyvadlová baterie s výpustí, výška 285 mm

**43503,5**2 726 Kč (109,04 €) bez DPH  
3 298 Kč (130,85 €) s DPH

## METALIA 58



Stojánková umyvadlová baterie

**58001/1,5**2 065 Kč (82,60 €) bez DPH  
2 499 Kč (99,12 €) s DPH

Stojánková umyvadlová baterie

**58003,5**2 396 Kč (95,84 €) bez DPH  
2 899 Kč (115,01 €) s DPH

Stojánková bidetová baterie

**58011,5**2 396 Kč (95,84 €) bez DPH  
2 899 Kč (115,01 €) s DPH

Vanová nástěnná baterie 150 mm, keramický prepínač

**58020/1,5**3 140 Kč (125,60 €) bez DPH  
3 799 Kč (150,72 €) s DPH

Sprchová nástěnná baterie 150 mm

**58061/1,5**2 478 Kč (99,12 €) bez DPH  
2 998 Kč (118,94 €) s DPH

Sprchová nástěnná baterie 150 mm s horním vývodem

**58062/1,5**2 478 Kč (99,12 €) bez DPH  
2 998 Kč (118,94 €) s DPH

Stojánková umyvadlová baterie bez výpustí, výška 257 mm

**58501/1,5**2 974 Kč (118,96 €) bez DPH  
3 599 Kč (142,75 €) s DPH

Stojánková umyvadlová baterie s výpustí, výška 257 mm

**58503,5**3 305 Kč (132,20 €) bez DPH  
3 999 Kč (158,64 €) s DPH



## METALIA 58



Umyvadlová nástěnná  
podomítková baterie

**58200,5**  
3 553 Kč (142,12 €) bez DPH  
4 299 Kč (170,54 €) s DPH



Stojánková dřezová  
baterie

**58714,5**  
3 553 Kč (142,12 €) bez DPH  
4 299 Kč (170,54 €) s DPH



Podomítková baterie s boxem,  
2 vývody, keramický přepínač

**BOX58051R,5**  
4 462 Kč (178,48 €) bez DPH  
5 399 Kč (214,18 €) s DPH



Podomítková baterie s boxem,  
3 vývody, keramický přepínač

**BOX58051RX,5**  
4 627 Kč (185,08 €) bez DPH  
5 599 Kč (222,10 €) s DPH

## FERRO KUCHYŇSKÁ BATERIE



Stojánková dřezová baterie  
s elastickým ramenem

**70710,5**  
1 652 Kč (66,08 €) bez DPH  
1 999 Kč (79,30 €) s DPH

## METALIA 4 - do vyprodání zásob



Držák kartáčků a pasty  
na zeď, sklo

**6406,5**  
495 Kč (19,80 €) bez DPH  
599 Kč (23,76 €) s DPH



Držák kartáčků a pasty  
na postavení, sklo

**6406/1,5**  
288 Kč (11,52 €) bez DPH  
348 Kč (13,82 €) s DPH



Mýdlenka  
na zeď, sklo

**6436,5**  
495 Kč (19,80 €) bez DPH  
599 Kč (23,76 €) s DPH



Dávkovač mýdla  
na postavení, sklo, 0,4 l

**6450/1,5**  
495 Kč (19,80 €) bez DPH  
599 Kč (23,76 €) s DPH



Dávkovač mýdla  
na zeď, sklo, 0,4 l

**6450,5**  
677 Kč (27,08 €) bez DPH  
819 Kč (32,50 €) s DPH

## TITANIA NATY



Držák kartáčků a pasty, sklo

**66606,5**454 Kč (18,16 €) bez DPH  
549 Kč (21,79 €) s DPH

Dávkovač mýdla, sklo

**66655,5**578 Kč (23,12 €) bez DPH  
699 Kč (27,74 €) s DPH

WC štětka

**66633,5**702 Kč (28,08 €) bez DPH  
849 Kč (33,70 €) s DPH

Věšák

**66609,5**222 Kč (8,88 €) bez DPH  
269 Kč (10,66 €) s DPH

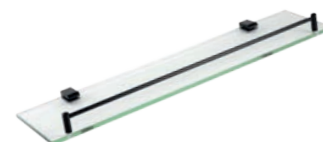
Závěs toaletního papíru

**66610,5**454 Kč (18,16 €) bez DPH  
549 Kč (21,79 €) s DPH

Držák ručníků 45 cm

**66627,5**702 Kč (28,08 €) bez DPH  
849 Kč (33,70 €) s DPH

Držák ručníků 59 cm

**66628,5**743 Kč (29,72 €) bez DPH  
899 Kč (35,66 €) s DPH

Polička se zábradlím, 52 cm

**66653,5**619 Kč (24,76 €) bez DPH  
749 Kč (29,71 €) s DPH

KONCEPT

## FERRO GRETA BLACK



Mýdlenka

**AGR02BL**363 Kč (14,52 €) bez DPH  
439 Kč (17,42 €) s DPH

Držák kartáčků

**AGR03BL**363 Kč (14,52 €) bez DPH  
439 Kč (17,42 €) s DPH

Háček

**AGR05BL**247 Kč (9,88 €) bez DPH  
299 Kč (11,86 €) s DPH

Dávkovač mýdla

**AGR34BL**495 Kč (19,80 €) bez DPH  
599 Kč (23,76 €) s DPH

Závěs toaletního papíru

**AGR33BL**454 Kč (18,16 €) bez DPH  
549 Kč (21,79 €) s DPH

Držák ručníků 60 cm

**AGR09BL**660 Kč (26,40 €) bez DPH  
799 Kč (31,68 €) s DPH

Dvojitý držák ručníků 60 cm

**AGR10BL**826 Kč (33,04 €) bez DPH  
999 Kč (39,65 €) s DPH

Držák ručníků

**AGR11BL**578 Kč (23,12 €) bez DPH  
699 Kč (27,74 €) s DPH

WC štětka

**AGR14BL**660 Kč (26,40 €) bez DPH  
799 Kč (31,68 €) s DPH

## SPRCHOVÝ PROGRAM



**Sprchová růžice**  
3 polohy  
**RU/869,5**  
222 Kč (8,88 €) bez DPH  
269 Kč (10,66 €) s DPH



**Sprchová růžice**  
1 poloha  
**RU/130,5**  
189 Kč (7,56 €) bez DPH  
229 Kč (9,07 €) s DPH



**Sprchová růžice**  
3 polohy  
**RU/201,5**  
454 Kč (18,16 €) bez DPH  
549 Kč (21,79 €) s DPH



**Sprchová růžice**  
3 polohy  
**RU/910,5**  
206 Kč (8,24 €) bez DPH  
249 Kč (9,89 €) s DPH



**Sprchová růžice**  
3 polohy  
**RU/920,5**  
330 Kč (13,20 €) bez DPH  
399 Kč (15,84 €) s DPH



**Pevná sprcha**  
Ø 250 mm  
**RUP/250,5**  
1 073 Kč (42,92 €) bez DPH  
1 298 Kč (51,50 €) s DPH



**Pevná sprcha**  
250 x 250 mm  
**RUP/251,5**  
1 073 Kč (42,92 €) bez DPH  
1 298 Kč (51,50 €) s DPH



**Pevná sprcha**  
200 x 200 mm  
**RUP/199,5**  
702 Kč (28,08 €) bez DPH  
849 Kč (33,70 €) s DPH



**Pevná sprcha**  
Ø 200 mm  
**RUP/200,5**  
702 Kč (28,08 €) bez DPH  
849 Kč (33,70 €) s DPH



**Pevná sprcha**  
230 x 230 mm  
**RUP/580,5**  
826 Kč (33,04 €) bez DPH  
999 Kč (39,65 €) s DPH



**Sprchová minisouprava**  
obsahuje držák, růžici a hadici  
**MINI869,5**  
371 Kč (14,84 €) bez DPH  
449 Kč (17,81 €) s DPH



**Sprchová minisouprava 201**  
obsahuje držák, růžici a hadici  
**MINI201,5**  
784 Kč (31,36 €) bez DPH  
949 Kč (37,63 €) s DPH



**Sprchová hadice**  
plast, nepřekrucující, 150 cm  
**BLACK/150,5**  
222 Kč (8,88 €) bez DPH  
269 Kč (10,66 €) s DPH



**Plastová sprchová hadice**  
nepřekrucující, 150 cm  
**NOVAFLEX/150,5**  
454 Kč (18,16 €) bez DPH  
549 Kč (21,79 €) s DPH



**Stěnový vývod sprchy**  
kovový  
**D/STENAA1,5**  
569 Kč (22,76 €) bez DPH  
688 Kč (27,31 €) s DPH



**Otočný držák sprchy**  
**D/MULTI1,5**  
164 Kč (6,56 €) bez DPH  
198 Kč (7,87 €) s DPH



**Kovový držák sprchy  
s vývodem**

**D/KVADRO,5**

**578 Kč (23,12 €) bez DPH**  
699 Kč (27,74 €) s DPH



**Rameno pevné sprchy  
délka 350 mm**

**RAM350,5**

**1 073 Kč (42,92 €) bez DPH**  
1 298 Kč (51,50 €) s DPH



**Rameno pevné sprchy  
délka 400 mm**

**RAM405,5**

**908 Kč (36,32 €) bez DPH**  
1 099 Kč (43,58 €) s DPH



**Sprchová souprava + baterie TINA 38062**

B: 60–80 mm  
výška 1 125 mm  
keramický přepínač

**SET042/38,5**

4 545 Kč (181,80 €) bez DPH  
5 499 Kč (218,16 €) s DPH



**Sprchová souprava + baterie TINA 38062**

B: 60–80 mm  
výška 1 125 mm  
keramický přepínač

**SET043/38,5**

4 545 Kč (181,80 €) bez DPH  
5 499 Kč (218,16 €) s DPH



**Sprchová souprava k nástěnné sprchové nebo vanové baterii**

**SET032,5**

2 892 Kč (115,68 €) bez DPH  
3 499 Kč (138,82 €) s DPH



**Sprchová souprava k nástěnné sprchové nebo vanové baterii**

výška 830–1 275 mm  
**SET033,5**  
3 718 Kč (148,72 €) bez DPH  
4 499 Kč (178,46 €) s DPH



**Sprchová souprava**  
obsahuje tyč, růžici a hadici

A: 1 035–1 225 mm  
B: 50–80 mm  
**SET071/58,5**  
7 437 Kč (297,48 €) bez DPH  
8 999 Kč (356,98 €) s DPH



#### Sprchová podomítková sada NOBLESS TINA ČERNÁ

Sada obsahuje:  
BOX38051R,5; RAM350,5; RUP/200,5;  
MINI869,5; D/STENAA1,5

#### **SADA38051R,5**

**5 784 Kč (231,36 €) bez DPH**  
6 999 Kč (277,63 €) s DPH



#### Sprchová podomítková sada METALIA 58

Sada obsahuje:  
BOX58051R,5; RAM405,5; RUP/580,5;  
RU/201,5; D/KVADRO,5; NOVAFLEX/150,5

#### **SADA58051R,5**

**6 197 Kč (247,88 €) bez DPH**  
7 498 Kč (297,46 €) s DPH



\*



#### Sprchová souprava

obsahuje tyč, růžici a hadici  
výška 780 mm

#### **KIT201,5**

**1 404 Kč (56,16 €) bez DPH**  
1 699 Kč (67,39 €) s DPH



A



#### Sprchová souprava

obsahuje tyč, růžici a hadici  
A: nastavitelná rozteč až 66 cm  
výška 740 mm

#### **KIT602,5**

**726 Kč (29,04 €) bez DPH**  
878 Kč (34,85 €) s DPH



## OTOPNÁ TĚLESA



**Otopné těleso rovné**  
se středovým připojením  
**450/1200/RS,5**  
2 478 Kč (99,12 €) bez DPH  
2 998 Kč (118,94 €) s DPH

**Otopné těleso rovné**  
se středovým připojením  
**450/1600/RS,5**  
2 892 Kč (115,68 €) bez DPH  
3 499 Kč (138,82 €) s DPH

**Otopné těleso rovné**  
se středovým připojením  
**600/1600/RS,5**  
3 718 Kč (148,72 €) bez DPH  
4 499 Kč (178,46 €) s DPH

**Otopné těleso rovné**  
se středovým připojením  
**600/1200/RS,5**  
2 892 Kč (115,68 €) bez DPH  
3 499 Kč (138,82 €) s DPH

**Otopné těleso rovné**  
se středovým připojením  
**600/1800/RS,5**  
4 131 Kč (165,24 €) bez DPH  
4 999 Kč (198,29 €) s DPH



**Sada na otopná tělesa**  
se středovým připojením  
**ZTD30BL**  
1 404 Kč (56,16 €) bez DPH  
1 699 Kč (67,39 €) s DPH



**Termostatická hlavice**  
**GT34B**  
330 Kč (13,20 €) bez DPH  
399 Kč (15,84 €) s DPH



## NOBLESS TINA

Designová řada vodovodních baterií



### Umyvadlová baterie

bez výpusti,  
výška 148 mm

**38001/1,1**

**2 065 Kč (82,60 €) bez DPH**  
2 499 Kč (99,12 €) s DPH



### Umyvadlová baterie

s výpustí click-clack,  
výška 148 mm

**38003,1**

**2 313 Kč (92,52 €) bez DPH**  
2 799 Kč (111,02 €) s DPH



### Bidetová baterie

s výpustí click-clack

**38011,1**

**2 313 Kč (92,52 €) bez DPH**  
2 799 Kč (111,02 €) s DPH



### Sprchová baterie

bez příslušenství, rozteč 150 mm

**38062/1,1**

**2 478 Kč (99,12 €) bez DPH**  
2 998 Kč (118,94 €) s DPH



### Sprchová baterie

bez příslušenství,  
rozteč 150 mm

**38061/1,1**

**2 478 Kč (99,12 €) bez DPH**  
2 998 Kč (118,94 €) s DPH



### Vanová baterie

bez příslušenství,  
rozteč 150 mm  
keramický přepínač

**38020/1,1**

**3 222 Kč (128,88 €) bez DPH**  
3 899 Kč (154,66 €) s DPH



### Sprchová podomítková baterie

**38050,1**

**1 983 Kč (79,32 €) bez DPH**  
2 399 Kč (95,18 €) s DPH



### Vanová a sprchová podomítková baterie

**38050R,1**

**2 892 Kč (115,68 €) bez DPH**  
3 499 Kč (138,82 €) s DPH



### Umyvadlová nástěnná podomítková baterie,

délka ramínka 193 mm

**38200,1**

**3 222 Kč (128,88 €) bez DPH**  
3 899 Kč (154,66 €) s DPH



### Stojánková dřezová baterie

délka ramínka 220 mm

**38714,1**

**3 305 Kč (132,20 €) bez DPH**  
3 999 Kč (158,64 €) s DPH



### Stojánková umyvadlová baterie

bez výpusti,  
výška baterie 253 mm

**38501/1,1**

**3 057 Kč (122,28 €) bez DPH**  
3 699 Kč (146,74 €) s DPH



### Stojánková umyvadlová baterie

s výpustí click-clack  
výška baterie 253 mm

**38503,1**

**3 305 Kč (132,20 €) bez DPH**  
3 999 Kč (158,64 €) s DPH



## METALIA 57



**Umyvadlová baterie**  
bez výpusti, výška 150 mm  
**57002/1,1**  
1 900 Kč (76,00 €) bez DPH  
2 299 Kč (91,20 €) s DPH



**Vanová baterie**  
bez příslušenství, rozteč 150 mm  
**57020/1,1**  
2 230 Kč (89,20 €) bez DPH  
2 698 Kč (107,04 €) s DPH



**Sprchová baterie**  
bez příslušenství, rozteč 150 mm  
**57060/1,1**  
1 983 Kč (79,32 €) bez DPH  
2 399 Kč (95,18 €) s DPH



**Dřezová baterie**  
délka ramínka 210 mm  
**57091,1**  
2 230 Kč (89,20 €) bez DPH  
2 698 Kč (107,04 €) s DPH



**Dřezová a umyvadlová baterie**  
délka ramínka 150 mm  
**57096,1**  
2 230 Kč (89,20 €) bez DPH  
2 698 Kč (107,04 €) s DPH



**Uzávěr výpusti click-clack**  
s bílou keramickou zátkou, pro umyvadla s přepadem  
**S288PPC-B**  
297 Kč (11,88 €) bez DPH  
359 Kč (14,26 €) s DPH

## OTOPNÁ TĚLESA



**Otopné těleso rovné**  
**450/900/R,1**  
1 735 Kč (69,40 €) bez DPH  
2 099 Kč (83,28 €) s DPH

**Otopné těleso rovné**  
**450/1200/R,1**  
1 900 Kč (76,00 €) bez DPH  
2 299 Kč (91,20 €) s DPH

**Otopné těleso rovné**  
**600/1200/R,1**  
2 148 Kč (85,92 €) bez DPH  
2 599 Kč (103,10 €) s DPH

**Otopné těleso rovné**  
**600/900/R,1**  
1 817 Kč (72,68 €) bez DPH  
2 199 Kč (87,22 €) s DPH

**Otopné těleso rovné**  
**600/1600/R,1**  
2 644 Kč (105,76 €) bez DPH  
3 199 Kč (126,91 €) s DPH



**Sada na otopná tělesa rohová**  
**ZTO30WH**  
1 156 Kč (46,24 €) bez DPH  
1 399 Kč (55,49 €) s DPH



**Sada na otopná tělesa se středovým připojením, rohová**  
**ZTD30WH**  
1 487 Kč (59,48 €) bez DPH  
1 799 Kč (71,38 €) s DPH

NEW



**Termostatická hlavice**  
**GT30B**  
331 Kč (13,24 €) bez DPH  
401 Kč (15,89 €) s DPH

## SPRCHOVÝ PROGRAM



**Sprchová růžice**  
1 poloha  
**RU/420,1**  
404 Kč (16,16 €) bez DPH  
489 Kč (19,39 €) s DPH



**Sprchová růžice**  
3 polohy  
**RU/320,0**  
230 Kč (9,20 €) bez DPH  
278 Kč (11,04 €) s DPH



**Pevná sprcha**  
250 x 250 mm  
**RUP/410,1**  
908 Kč (36,32 €) bez DPH  
1 099 Kč (43,58 €) s DPH



**Pevná sprcha**  
200 x 200 mm  
**RUP/310,0**  
371 Kč (14,84 €) bez DPH  
449 Kč (17,81 €) s DPH



**Sprchová podomítková sada**  
**NOBLESS TINA BÍLÁ**  
Sada obsahuje:  
38050R,1; RAM350,0; RUP/410,1;  
H/7000,0; RU/420,1; D/LUXUS,0  
**SADA38050R,1**  
5 288 Kč (211,52 €) bez DPH  
6 398 Kč (253,82 €) s DPH

**Sprchová souprava +  
baterie TINA 38062/1,1**

A: 1 020–1 220 mm  
B: 50–80 mm  
keramický přepínač  
250 x 250 mm

**SET070/38,1**  
6 280 Kč (251,20 €) bez DPH  
7 599 Kč (301,44 €) s DPH

## FERRO EMOTION



**Nerezová polička s plastovou vložkou**  
290 x 123 x 56 mm  
**65568,4**  
685 Kč (27,40 €) bez DPH  
829 Kč (32,88 €) s DPH



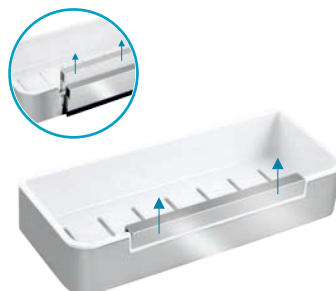
**Nerezová polička s plastovou vložkou - velká**  
350 x 123 x 56 mm  
**65585,4**  
685 Kč (27,40 €) bez DPH  
829 Kč (32,88 €) s DPH



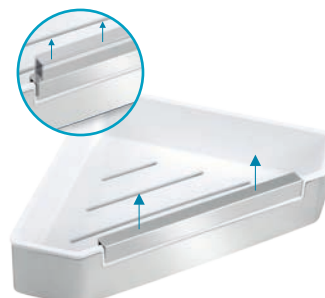
**Nerezová rohová polička s plastovou vložkou**  
206 x 206 x 56 mm  
**65564,4**  
685 Kč (27,40 €) bez DPH  
829 Kč (32,88 €) s DPH



**Nerezová rohová polička s plastovou vložkou - velká**  
245 x 245 x 56 mm  
**65579,4**  
685 Kč (27,40 €) bez DPH  
829 Kč (32,88 €) s DPH



**Sprchová polička se stěrkou**  
290 x 120 x 54 mm  
**65577,4**  
726 Kč (29,04 €) bez DPH  
878 Kč (34,85 €) s DPH



**Sprchová polička rohová se stěrkou**  
220 x 220 x 54 mm  
**65578,4**  
726 Kč (29,04 €) bez DPH  
878 Kč (34,85 €) s DPH



**WC polička se zásuvkou a držákem toaletního papíru**  
265 x 120 x 163 mm  
**65538,1**  
1 040 Kč (41,60 €) bez DPH  
1 258 Kč (49,92 €) s DPH



**Dvojitá polička nerezová závěsná**  
328 x 683 x 140 mm  
**65575,4**  
1 363 Kč (54,52 €) bez DPH  
1 649 Kč (65,42 €) s DPH



**Univerzální polička na posuvný držák sprchy**  
280 x 90 x 120 mm, Ø tyče 18–28 mm  
**65580,1**  
685 Kč (27,40 €) bez DPH  
829 Kč (32,88 €) s DPH

**Mýdlenka**

110 x 25 x 90 mm

**65548,4****239 Kč (9,56 €) bez DPH**

289 Kč (11,47 €) s DPH

**Pětiháček**

337 x 72 x 17 mm

**65543,4****660 Kč (26,40 €) bez DPH**

799 Kč (31,68 €) s DPH

**Dvojháček**

80 x 80 x 42 mm

**65556,4****288 Kč (11,52 €) bez DPH**

348 Kč (13,82 €) s DPH

KONCEPT

**Polička s držákem role papíru a háčkem**

240 x 40 x 130 mm

**65540,1****578 Kč (23,12 €) bez DPH**

699 Kč (27,74 €) s DPH

**Polička s držákem role papíru**

240 x 42 x 130 mm

**65581,1****685 Kč (27,40 €) bez DPH**

829 Kč (32,88 €) s DPH

**Polička s otočným držákem role papíru a háčkem**

309 x 81 x 131 mm

**65582,1****991 Kč (39,64 €) bez DPH**

1 199 Kč (47,57 €) s DPH

**Rohová polička se dvěma otočnými háčky**

200 x 200 x 39 mm

**65535,1****702 Kč (28,08 €) bez DPH**

849 Kč (33,70 €) s DPH

## NOBLESS EDGE



**Umyvadlová baterie**  
bez výpusti  
**36001/1,0**  
1 859 Kč (74,36 €) bez DPH  
2 249 Kč (89,23 €) s DPH



**Umyvadlová baterie**  
s výpustí  
**36001,0**  
1 941 Kč (77,64 €) bez DPH  
2 349 Kč (93,17 €) s DPH



**Bidetová baterie**  
s výpustí  
**36011,0**  
1 983 Kč (79,32 €) bez DPH  
2 399 Kč (95,18 €) s DPH



**Vanová baterie**  
bez příslušenství, rozteč 150 mm  
**36020/1,0**  
2 230 Kč (89,20 €) bez DPH  
2 698 Kč (107,04 €) s DPH



**Sprchová baterie**  
bez příslušenství,  
rozteč 150 mm  
**36061/1,0**  
1 983 Kč (79,32 €) bez DPH  
2 399 Kč (95,18 €) s DPH



**Sprchová baterie**  
bez příslušenství,  
rozteč 150 mm  
**36062/1,0**  
1 983 Kč (79,32 €) bez DPH  
2 399 Kč (95,18 €) s DPH



**Sprchová podomítková baterie**  
**36050,0**  
1 817 Kč (72,68 €) bez DPH  
2 199 Kč (87,22 €) s DPH



**Vanová a sprchová podomítková baterie**  
**36050R,0**  
2 230 Kč (89,20 €) bez DPH  
2 698 Kč (107,04 €) s DPH



**Box dvoucestný keramický přepínač**  
**BOX36051R,0**  
3 057 Kč (122,28 €) bez DPH  
3 699 Kč (146,74 €) s DPH



**Box třícestný keramický přepínač**  
**BOX36051RX,0**  
3 222 Kč (128,88 €) bez DPH  
3 899 Kč (154,66 €) s DPH

**Sprchová souprava + baterie EDGE 36062/1,0**  
A: 1 050–1 250 mm  
B: 50–80 mm  
280 x 280 mm  
keramický přepínač  
**SET069/36,0**  
6 611 Kč (264,44 €) bez DPH  
7 999 Kč (317,33 €) s DPH



**Stojánková dřezová baterie**  
**36714,0**  
**3 057 Kč (122,28 €) bez DPH**  
 3 699 Kč (146,74 €) s DPH



**Stojánková dřezová baterie**  
 délka ramínka 220 mm  
**36713,0**  
**2 313 Kč (92,52 €) bez DPH**  
 2 799 Kč (111,02 €) s DPH



**Sprchová podomítková sada**  
**NOBLESS EDGE**  
 Sada obsahuje/Set consist of:  
 BOX36051R,0; RAM405,0; RUP/251,4;  
 H/7000,0; RU/775,0; D/KVADRO,0  
**SADA36051R,0**  
**5 371 Kč (214,84 €) bez DPH**  
 6 499 Kč (257,81 €) s DPH

## TITANIA CUBE



KONCEPT



**Umyvadlová baterie**  
 bez výpusti  
**98801/1,0**  
**1 156 Kč (46,24 €) bez DPH**  
 1 399 Kč (55,49 €) s DPH



**Umyvadlová baterie**  
 s výpustí click-clack  
**98803,0**  
**1 487 Kč (59,48 €) bez DPH**  
 1 799 Kč (71,38 €) s DPH



**Bidetová baterie**  
 s výpustí click-clack  
**98811,0**  
**1 569 Kč (62,76 €) bez DPH**  
 1 898 Kč (75,31 €) s DPH



**Sprchová baterie**  
 bez příslušenství,  
 rozteč 150 mm  
**98860/1,0**  
**1 239 Kč (49,56 €) bez DPH**  
 1 499 Kč (59,47 €) s DPH



**Vanová baterie**  
 bez příslušenství,  
 rozteč 150 mm  
**98820/1,0**  
**1 735 Kč (69,40 €) bez DPH**  
 2 099 Kč (83,28 €) s DPH



**Vanová a sprchová**  
**podomítková baterie**  
**98850R,0**  
**1 983 Kč (79,32 €) bez DPH**  
 2 399 Kč (95,18 €) s DPH



**Stojánková dřezová**  
**baterie**  
 délka ramínka 220 mm  
**98813,0**  
**1 983 Kč (79,32 €) bez DPH**  
 2 399 Kč (95,18 €) s DPH

# AQUASAVE



**Vanová termostatická baterie**

rozteč 150 mm

**2820/1,0**

6 941 Kč (277,64 €) bez DPH

8 399 Kč (333,17 €) s DPH



**Sprchová termostatická baterie**

rozteč 150 mm

**2860/1,0**

4 875 Kč (195,00 €) bez DPH

5 899 Kč (234,00 €) s DPH



**Sprchová termostatická baterie**

rozteč 150 mm

**2862/1,0**

5 867 Kč (234,68 €) bez DPH

7 099 Kč (281,62 €) s DPH



**Sprchová termostatická podomítková baterie**

**2850R,0**

9 090 Kč (363,60 €) bez DPH

10 999 Kč (436,32 €) s DPH

KONCEPT



150 cm



**Sprchová souprava + baterie s horním vývodem**  
**2862/1,0**

A: 960–1 160 mm

B: 50–80 mm

280 x 280 mm

**SET069/TER,0**

9 090 Kč (363,60 €) bez DPH

10 999 Kč (436,32 €) s DPH



# SPRCHOVÝ PROGRAM



**Držák sprchy**  
plast

**D/CUBE,0**

65 Kč (2,60 €) bez DPH  
79 Kč (3,12 €) s DPH



**Vývod s držákem sprchy**  
kov

**D/KVADRO,0**

495 Kč (19,80 €) bez DPH  
599 Kč (23,76 €) s DPH



**Vývod sprchy**  
kov

**D/HRANA,0**

437 Kč (17,48 €) bez DPH  
529 Kč (20,98 €) s DPH



**Rameno a pevná sprcha**  
40 cm, 25 x 25 cm

**RAM400,0**

**RUP/251,4**

1 775 Kč (71,00 €) bez DPH  
2 148 Kč (85,20 €) s DPH

KONCEPT



**Pevná sprcha**

slim, kov  
30 x 20 cm

**RUP/203,4**

991 Kč (39,64 €) bez DPH  
1 199 Kč (47,57 €) s DPH



**Pevná sprcha**

slim, kov  
30 x 30 cm

**RUP/301,4**

1 156 Kč (46,24 €) bez DPH  
1 399 Kč (55,49 €) s DPH



**Pevná sprcha**

slim, kov  
20 x 20 cm

**RUP/202,4**

743 Kč (29,72 €) bez DPH  
899 Kč (35,66 €) s DPH



**Pevná sprcha**

20 x 20 cm

**RUP/199,0**

660 Kč (26,40 €) bez DPH  
799 Kč (31,68 €) s DPH



**Sprchová růžice**

s přísáváním vzduchu

**RU/775,0**

495 Kč (19,80 €) bez DPH  
599 Kč (23,76 €) s DPH



**Sprchová růžice**

**RU/130,0**

164 Kč (6,56 €) bez DPH  
198 Kč (7,87 €) s DPH



**Sprchová růžice**

**RU/517,0**

404 Kč (16,16 €) bez DPH  
489 Kč (19,39 €) s DPH



**Miniset**

**MINI130,0**

280 Kč (11,20 €) bez DPH  
339 Kč (13,44 €) s DPH



**Posuvný držák**

celokovový  
65 cm

**RAIL858,0**

1 156 Kč (46,24 €) bez DPH  
1 399 Kč (55,49 €) s DPH

## METALIA 4 - do vyprodání zásob



**Držák kartáčků a pasty**  
na zeď  
**6406,0**  
495 Kč (19,80 €) bez DPH  
599 Kč (23,76 €) s DPH



**Dávkovač mýdla**  
na zeď, 0,4 l  
**6450,0**  
677 Kč (27,08 €) bez DPH  
819 Kč (32,50 €) s DPH



**Mýdlenka**  
140 x 95 mm  
**6436,0**  
495 Kč (19,80 €) bez DPH  
599 Kč (23,76 €) s DPH



**Závěs toaletního papíru**  
135 x 70 mm  
**6431,0**  
495 Kč (19,80 €) bez DPH  
599 Kč (23,76 €) s DPH



**Závěs ručníku**  
250 x 70 mm  
**6451,0**  
495 Kč (19,80 €) bez DPH  
599 Kč (23,76 €) s DPH



**Držák ručníku 450**  
450 x 70 mm  
**6427,0**  
677 Kč (27,08 €) bez DPH  
819 Kč (32,50 €) s DPH



**Polička se zábradlím**  
600 x 125 mm  
**6453,0**  
1 569 Kč (62,76 €) bez DPH  
1 898 Kč (75,31 €) s DPH

# METALIA 12



## Mýdlenka

130 x 111 mm

**0202,0**

**495 Kč (19,80 €) bez DPH**

599 Kč (23,76 €) s DPH



## Závěs toaletního papíru s krytem

143 x 131 mm

**0238,0**

**644 Kč (25,76 €) bez DPH**

779 Kč (30,91 €) s DPH



## Závěs toaletního papíru

143 x 99 mm

**0231,0**

**495 Kč (19,80 €) bez DPH**

599 Kč (23,76 €) s DPH

KONCEPT



## Věšák

51 x 39 mm

**0209,0**

**288 Kč (11,52 €) bez DPH**

348 Kč (13,82 €) s DPH



## Dvojháček

66 x 54 mm

**0256,0**

**388 Kč (15,52 €) bez DPH**

469 Kč (18,62 €) s DPH



## Dvouramenný držák

400 mm

**0229,0**

**1 239 Kč (49,56 €) bez DPH**

1 499 Kč (59,47 €) s DPH



## Velký držák ručníků se závěsem

500 x 226 mm

**0245,0**

**1 321 Kč (52,84 €) bez DPH**

1 598 Kč (63,41 €) s DPH



## Polička rovná

600 x 135 mm

**0240,0**

**826 Kč (33,04 €) bez DPH**

999 Kč (39,65 €) s DPH

## TITANIA KATE - do vyprodání zásob



**Držák kartáčků a pasty**  
106 x 95 x 95 mm  
**66506,0**  
454 Kč (18,16 €) bez DPH  
549 Kč (21,79 €) s DPH



**Dvojitý držák kartáčků a pasty**  
128 x 116 x 95 mm  
**66557,0**  
660 Kč (26,40 €) bez DPH  
799 Kč (31,68 €) s DPH



**Dávkovač mýdla**  
0,22 l  
**66555,0**  
627 Kč (25,08 €) bez DPH  
759 Kč (30,10 €) s DPH



**Mýdlenka**  
128 x 116 mm  
**66536,0**  
454 Kč (18,16 €) bez DPH  
549 Kč (21,79 €) s DPH



**Závěs toaletního papíru s krytem**  
140 x 70 x 155 mm  
**66538,0**  
379 Kč (15,16 €) bez DPH  
459 Kč (18,19 €) s DPH



**Závěs toaletního papíru**  
145 x 62 x 30 mm  
**66531,0**  
495 Kč (19,80 €) bez DPH  
599 Kč (23,76 €) s DPH



**Věšák**  
62 x 20 mm  
**66509,0**  
189 Kč (7,56 €) bez DPH  
229 Kč (9,07 €) s DPH



**Polička se zábradlím**  
520 x 130 x 45 mm  
**66553,0**  
660 Kč (26,40 €) bez DPH  
799 Kč (31,68 €) s DPH



**Držák ručníků 600**  
595 x 62 x 20 mm  
**66528,0**  
826 Kč (33,04 €) bez DPH  
999 Kč (39,65 €) s DPH



**WC štětka**  
244 x 120 x 370 mm  
**66533,0**  
660 Kč (26,40 €) bez DPH  
799 Kč (31,68 €) s DPH

## FERRO FLEXI



**Stojánková dřezová baterie**  
s elastickým ramenem  
**70710,XX**

černá-chrom	<b>70710,0C</b>
žlutá-chrom	<b>70710,0ZL</b>
modrá-chrom	<b>70710,0MD</b>
zelená-chrom	<b>70710,0Z</b>
šedá-chrom	<b>70710,0S</b>
bílá-chrom	<b>70710,0B</b>
mátová-chrom	<b>70710,0M</b>
červená-chrom	<b>70710,0CV</b>
běžová-chrom	<b>70710,0BE</b>

**1 569 Kč (62,76 €) bez DPH**  
1 898 Kč (75,31 €) s DPH



**Stojánková dřezová baterie**  
s elastickým ramenem a sprškou  
**70730,XX**

černá-chrom	<b>70730,0C</b>
žlutá-chrom	<b>70730,0ZL</b>
zelená-chrom	<b>70730,0Z</b>
šedá-chrom	<b>70730,0S</b>
bílá-chrom	<b>70730,0B</b>
mátová-chrom	<b>70730,0M</b>
červená-chrom	<b>70730,0CV</b>
běžová-chrom	<b>70730,0BE</b>

**1 983 Kč (79,32 €) bez DPH**  
2 399 Kč (95,18 €) s DPH



**Stojánková dřezová baterie**  
s elastickým ramenem a sprškou  
**70720,XX**

černá-chrom	<b>70720,0C</b>
bílá-chrom	<b>70720,0B</b>
běžová-chrom	<b>70720,0BE</b>
šedá-chrom	<b>70720,0S</b>

**1 652 Kč (66,08 €) bez DPH**  
1 999 Kč (79,30 €) s DPH

## TITANIA IRIS NEW



černá-chrom	<b>94480,0C</b>
bílá-chrom	<b>94480,0B</b>
šedá-chrom	<b>94480,0S</b>

**Dřezová baterie 150 mm**  
s elastickým ramenem  
**94480,XX**  
**1 569 Kč (62,76 €) bez DPH**  
1 898 Kč (75,31 €) s DPH



černá-chrom	<b>94484,0C</b>
bílá-chrom	<b>94484,0B</b>
šedá-chrom	<b>94484,0S</b>

**Dřezová baterie 100 mm**  
s elastickým ramenem  
**94484,XX**  
**1 569 Kč (62,76 €) bez DPH**  
1 898 Kč (75,31 €) s DPH

## METALIA, TITANIA, NOBLESS



**METALIA 57 GRANITO**  
Dřezová stojánková baterie  
**57091,GRB**

3 553 Kč (142,12 €) bez DPH  
4 299 Kč (170,54 €) s DPH



**METALIA 57 GRANITO**  
Dřezová stojánková baterie  
**57091,GRS**

3 553 Kč (142,12 €) bez DPH  
4 299 Kč (170,54 €) s DPH



**TITANIA FRESH GRANITO**  
Dřezová stojánková baterie  
**96091,GRB**

2 644 Kč (105,76 €) bez DPH  
3 199 Kč (126,91 €) s DPH



**TITANIA FRESH GRANITO**  
Dřezová stojánková baterie  
**96091,GRS**

2 644 Kč (105,76 €) bez DPH  
3 199 Kč (126,91 €) s DPH



**METALIA 57 GRANITO**  
Dřezová teleskopická  
baterie

**57081,GRB**  
4 049 Kč (161,96 €) bez DPH  
4 899 Kč (194,35 €) s DPH



**METALIA 57 GRANITO**  
Dřezová teleskopická  
baterie

**57081,GRS**  
4 049 Kč (161,96 €) bez DPH  
4 899 Kč (194,35 €) s DPH



**TITANIA FRESH GRANITO**  
Dřezová baterie

**96713,GRB**  
2 974 Kč (118,96 €) bez DPH  
3 599 Kč (142,75 €) s DPH



**TITANIA FRESH GRANITO**  
Dřezová baterie

**96713,GRS**  
2 974 Kč (118,96 €) bez DPH  
3 599 Kč (142,75 €) s DPH



**NOBLESS EDGE GRANITO**  
Dřezová baterie

**36713,GRB**  
3 966 Kč (158,64 €) bez DPH  
4 799 Kč (190,37 €) s DPH



**NOBLESS EDGE GRANITO**  
Dřezová baterie

**36713,GRS**  
3 966 Kč (158,64 €) bez DPH  
4 799 Kč (190,37 €) s DPH

## FERRO ANTICA



**Stojánková umyvadlová baterie**  
výška 165 mm

**BAI2BR**

**1 817 Kč (72,68 €) bez DPH**  
2 199 Kč (87,22 €) s DPH



**Stojánková dřezová baterie**  
výška 210 mm

**BAI4BR**

**1 652 Kč (66,08 €) bez DPH**  
1 999 Kč (79,30 €) s DPH



**Vanová nástěnná baterie**  
rozteč 150 mm

**BAI11BR**

**2 726 Kč (109,04 €) bez DPH**  
3 298 Kč (130,85 €) s DPH



**Sprchová nástěnná baterie**  
rozteč 150 mm

**BAI7BR**

**1 487 Kč (59,48 €) bez DPH**  
1 799 Kč (71,38 €) s DPH



**Dřezová nástěnná baterie**  
rozteč 150 mm

**BAI5BR**

**1 569 Kč (62,76 €) bez DPH**  
1 898 Kč (75,31 €) s DPH



**Stojánková bidetová baterie**

**BAI6BR**

**1 487 Kč (59,48 €) bez DPH**  
1 799 Kč (71,38 €) s DPH



**Uzávěr výpusti**

**S285BR**

**404 Kč (16,16 €) bez DPH**  
489 Kč (19,39 €) s DPH



**Sprchová souprava**

**KITRETRO\_46**

**1 487 Kč (59,48 €) bez DPH**  
1 799 Kč (71,38 €) s DPH

KONCEPT

## FERRO ANTICA

další výrobky série naleznete na stránce 402



**Mýdlenka**

**AAI02BR**

**495 Kč (19,80 €) bez DPH**  
599 Kč (23,76 €) s DPH



**Držák kartáčků**

**AAI03BR**

**495 Kč (19,80 €) bez DPH**  
599 Kč (23,76 €) s DPH



**Háček**

**AAI05BR**

**330 Kč (13,20 €) bez DPH**  
399 Kč (15,84 €) s DPH



**Dávkovač mýdla**

**AAI34BR**

**784 Kč (31,36 €) bez DPH**  
949 Kč (37,63 €) s DPH



**Závěs toaletního papíru**

**AAI33BR**

**536 Kč (21,44 €) bez DPH**  
649 Kč (25,73 €) s DPH

## TITANIA RETRO II

další výrobky série naleznete na stránce 155

## FERRO RETRO

další výrobky série naleznete na stránce 397



**Stojánková umyvadlová baterie**

**99102/1,0**

**1 404 Kč (56,16 €) bez DPH**  
1 699 Kč (67,39 €) s DPH



**Vanová nástěnná baterie**

**99121,0**

**1 735 Kč (69,40 €) bez DPH**  
2 099 Kč (83,28 €) s DPH



**Závěs toaletního papíru**

**ARE33**

**495 Kč (19,80 €) bez DPH**  
599 Kč (23,76 €) s DPH



**Dávkovač mýdla**

**ARE34**

**743 Kč (29,72 €) bez DPH**  
899 Kč (35,66 €) s DPH



**Dvojitý držák ručníků**  
600 cm

**ARE10**

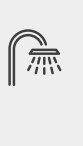
**1 073 Kč (42,92 €) bez DPH**  
1 298 Kč (51,50 €) s DPH



**SET069/36,0**  
**65548,4**

Sprchová souprava  
Mýdlenka





## SPRCHOVÝ PROGRAM NOVASERVIS

Sprchový program společnosti Novaservis se vyznačuje moderním designem, vysokou kvalitou a především variabilitou, která umožňuje téměř libovolnou kombinaci se standardním příslušenstvím vodovodních baterií. Můžete si vybrat ze široké nabídky různých typů sprch a zpříjemnit si koupel, která tak bude nejlépe vyhovovat vašim potřebám. Náš sortiment obsahuje ruční sprchy, pevné sprchy, držáky, sprchové tyče, sprchové soupravy, sprchové hadice a další příslušenství.

## SHOWER PROGRAMME NOVASERVIS

Shower programme of company Novaservis is characterized by modern design, high quality and first of all by variability of almost any combination with standard single-lever mixer accessories. You can choose from various types of shower heads, rails, holders, sets, hoses, etc. and equip your bathroom according to your requirements.

# Sprchový program

---



**SPRCHOVÉ SETY**  
strana 272



**PŘEPÍNAČE KE  
SPRCHOVÝM SETŮM**  
strana 286



**SPRCHOVÉ  
SADY**  
strana 287



**SPRCHOVÉ  
MINISOUPRAVY**  
strana 291



**SPRCHOVÉ  
SOUPRAVY**  
strana 293



**POSUVNÉ DRŽÁKY  
SPRCHY**  
strana 296



**SPRCHOVÉ RŮŽICE**  
strana 300



**DRŽÁKY SPRCHY  
A STĚNOVÉ VÝVODY**  
strana 309



**SPRCHOVÉ HADICE**  
strana 313



**PEVNÉ SPRCHY**  
strana 316



**RAMENA  
PEVNÉ SPRCHY**  
strana 322





### SET040/TER

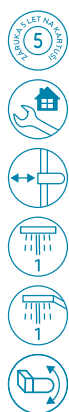
#### Sprchová souprava + sprchová termostatická baterie s horním vývodem 2962

Shower set + thermostatic shower mixer with upper outlet 2962

**B:** 60–80 mm

- Výška setu s baterií 1 150 mm.  
Průměr hlavové sprchy 200 mm. Délka sprchové hadice 150 cm.
- Height with mixer 1 150 mm.  
Dimension of fixed shower head 200 mm. Length of shower hose 150 cm.

Provedení	Finish	Code	Bez DPH (Kč)	S DPH (Kč)	Without VAT (€)	With VAT (€)
chrom	chrome	<b>SET040/TER,0</b>	<b>4 131</b>	4 999	<b>165,24</b>	198,29



### SET040/96

#### Sprchová souprava + sprchová baterie s horním vývodem 96062

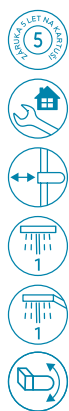
Shower set + shower mixer with upper outlet 96062

**B:** 60–80 mm

- Výška setu s baterií 1 100 mm.  
Průměr hlavové sprchy 200 mm. Délka sprchové hadice 150 cm.
- Height with mixer 1 100 mm.  
Dimension of fixed shower head 200 mm. Length of shower hose 150 cm.

Viz série Titania Fresh - strana 148.  
See page 148.

Provedení	Finish	Code	Bez DPH (Kč)	S DPH (Kč)	Without VAT (€)	With VAT (€)
chrom	chrome	<b>SET040/96,0</b>	<b>3 305</b>	3 999	<b>132,20</b>	158,64



### SET041/38

#### Sprchová souprava + sprchová baterie s horním vývodem 38062/1,0

Shower set + shower mixer with upper outlet 38062/1,0

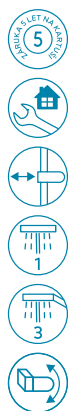
**B:** 60–80 mm

- Výška setu s baterií 1 185 mm.  
Průměr hlavové sprchy 250 mm. Délka sprchové hadice 150 cm.
- Height with mixer 1 185 mm.  
Dimension of fixed shower head 250 mm. Length of shower hose 150 cm.

Viz série Nobless Tina - strana 180.  
See page 180.

Provedení	Finish	Code	Bez DPH (Kč)	S DPH (Kč)	Without VAT (€)	With VAT (€)
chrom	chrome	<b>SET041/38,0</b>	<b>4 379</b>	5 299	<b>175,16</b>	210,19





**SET065**  
**Sprchová souprava prodloužená, pro baterii 42023 - NOBLESS VISION X**

Shower set - extended, for mixer 42023

**B:** 60–80 mm

• Výška setu s baterií 1 430 mm.  
 Průměr hlavové sprchy 200 mm. Délka sprchové hadice 150 cm.

\* **Uvedená cena je za samostatný set bez baterie.**

**Baterii 42023 je nutno objednat samostatně.**

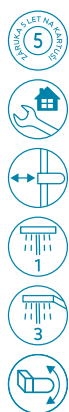
• Height with mixer 1 430 mm.  
 Dimension of fixed shower head 200 mm. Length of shower hose 150 cm.

\* **Price is for set without mixer.**

**Mixer 42023 must be ordered separately.**

Viz série Nobless Vision X - strana 192.  
 See page 192.

Provedení	Finish	Code	Bez DPH (Kč)	S DPH (Kč)	Without VAT (€)	With VAT (€)
chrom	chrome	<b>SET065,0</b>	<b>3 305</b>	3 999	<b>132,20</b>	158,64



**SET042/38**  
**Sprchová souprava + sprchová baterie s horním vývodem 38062/1,5 - NOBLESS TINA ČERNÁ**

Shower set + shower mixer with upper outlet 38062/1,5

**B:** 60–80 mm

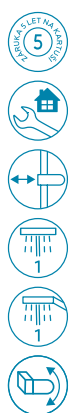
• Výška setu s baterií 1 125 mm.  
 Průměr hlavové sprchy 200 mm. Délka sprchové hadice 150 cm.

• Height with mixer 1 125 mm.  
 Dimension of fixed shower head 200 mm. Length of shower hose 150 cm.

Viz série Nobless Tina černá - strana 182.  
 See page 182.

**ČERNÝ**  
 KONCEPT

Provedení	Finish	Code	Bez DPH (Kč)	S DPH (Kč)	Without VAT (€)	With VAT (€)
černá matná	black matt	<b>SET042/38,5</b>	<b>4 545</b>	5 499	<b>181,80</b>	218,16



**SET043/38**  
**Sprchová souprava + sprchová baterie s horním vývodem 38062/1,5 - NOBLESS TINA ČERNÁ**

Shower set + shower mixer with upper outlet 38062/1,5

**B:** 60–80 mm

• Výška setu s baterií 1 125 mm.  
 Rozměr hlavové sprchy 200 x 200 mm. Délka sprchové hadice 150 cm.

• Height with mixer 1 125 mm.  
 Dimension of fixed shower head 200 x 200 mm. Length of shower hose 150 cm.

Viz série Nobless Tina černá - strana 182.  
 See page 182.

**ČERNÝ**  
 KONCEPT

Provedení	Finish	Code	Bez DPH (Kč)	S DPH (Kč)	Without VAT (€)	With VAT (€)
černá matná	black matt	<b>SET043/38,5</b>	<b>4 545</b>	5 499	<b>181,80</b>	218,16





**SET068/40**

**Sprchová souprava + sprchová baterie s horním vývodem 40062**  
**Shower set + shower mixer with upper outlet 40062**

**A:** 1 040–1 230 mm  
**B:** 50–80 mm

- Průměr hlavové sprchy 230 mm. Délka sprchové hadice 150 cm.
- Dimension of fixed shower head 230 mm. Length of shower hose 150 cm.

Viz série Nobless Heda - strana 197.  
 See page 197.

Provedení	Finish	Code	Bez DPH (Kč)	S DPH (Kč)	Without VAT (€)	With VAT (€)
chrom	chrome	<b>SET068/40,0</b>	<b>5 784</b>	6 999	<b>231,36</b>	277,63



**SET068/57**

**Sprchová souprava + sprchová baterie s horním vývodem 57062**  
**Shower set + shower mixer with upper outlet 57062**

**A:** 1 035–1 225 mm  
**B:** 50–80 mm

- Průměr hlavové sprchy 230 mm. Délka sprchové hadice 150 cm.
- Dimension of fixed shower head 230 mm. Length of shower hose 150 cm.

Viz série Metalia 57 - strana 50.  
 See page 50.

Provedení	Finish	Code	Bez DPH (Kč)	S DPH (Kč)	Without VAT (€)	With VAT (€)
chrom	chrome	<b>SET068/57,0</b>	<b>5 784</b>	6 999	<b>231,36</b>	277,63



**SET068/TER**

**Sprchová souprava + termostatická sprchová baterie s horním vývodem 57963**  
**Shower set + thermostatic shower mixer with upper outlet 57963**

**A:** 1 035–1 225 mm  
**B:** 50–80 mm

- Průměr hlavové sprchy 230 mm. Délka sprchové hadice 150 cm.
- Dimension of fixed shower head 230 mm. Length of shower hose 150 cm.

Viz série Metalia 57 - strana 60.  
 See page 60.

Provedení	Finish	Code	Bez DPH (Kč)	S DPH (Kč)	Without VAT (€)	With VAT (€)
chrom	chrome	<b>SET068/TER,0</b>	<b>6 611</b>	7 999	<b>264,44</b>	317,33





### SETECO/57

#### Sprchová souprava + sprchová baterie s horním vývodem 57062 Shower set + shower mixer with upper outlet 57062

**A:** 1 035–1 225 mm  
**B:** 50–80 mm

- Průměr hlavové sprchy 250 mm. Délka sprchové hadice 150 cm. Úspora vody až **56 %**. Obsahuje automatický regulátor průtoku.
- Dimension of fixed shower head 250 mm. Length of shower hose 150 cm. Water save up to **56 %**. Automatic flow restrictor is included.

Viz série Metalia ECO+ - strana 65.  
See page 65.

METALIA  
ECO+

Provedení	Finish	Code	Bez DPH (Kč)	S DPH (Kč)	Without VAT (€)	With VAT (€)
chrom	chrome	<b>SETECO/57,0</b>	<b>5 784</b>	6 999	<b>231,36</b>	277,63



### SETECO/TER

#### Sprchová souprava + termostatická sprchová baterie s horním vývodem 57963 Shower set + thermostatic shower mixer with upper outlet 57963

**A:** 1 035–1 225 mm  
**B:** 50–80 mm

- Průměr hlavové sprchy 250 mm. Délka sprchové hadice 150 cm. Úspora vody až **56 %**. Obsahuje automatický regulátor průtoku.
- Dimension of fixed shower head 250 mm. Length of shower hose 150 cm. Water save up to **56 %**. Automatic flow restrictor is included.

Viz série Metalia ECO+ - strana 65.  
See page 65.

METALIA  
ECO+

Provedení	Finish	Code	Bez DPH (Kč)	S DPH (Kč)	Without VAT (€)	With VAT (€)
chrom	chrome	<b>SETECO/TER,0</b>	<b>6 611</b>	7 999	<b>264,44</b>	317,33



### SADA2661

#### Sprchová souprava včetně termostatické baterie Shower set including thermostatic mixer

**A:** 1 070–1 260 mm  
**B:** 50–80 mm

- Průměr hlavové sprchy 230 mm. Délka sprchové hadice 150 cm.
- Dimension of fixed shower head 230 mm. Length of shower hose 150 cm.

Sada obsahuje / Set consists of:  
SET068,0; 2661/1,0

Viz série Aquamat - strana 235.  
See page 235.

Provedení	Finish	Code	Bez DPH (Kč)	S DPH (Kč)	Without VAT (€)	With VAT (€)
chrom	chrome	<b>SADA2661</b>	<b>6 611</b>	7 999	<b>264,44</b>	317,33

\* úsporná sprchová růžice, ECO shower head





**SET069/36**  
**Sprchová souprava + sprchová baterie s horním vývodem 36062**  
**Shower set + shower mixer with upper outlet 36062**

- A:** 1 050–1 250 mm  
**B:** 50–80 mm
- Rozměr hlavové sprchy 280 x 280 mm. Délka sprchové hadice 150 cm.
  - Dimension of fixed shower head 280 x 280 mm. Length of shower hose 150 cm.

Viz série Nobless Edge - strana 169.  
 See page 169.

**HRANA**  
 KONCEPT

Provedení	Finish	Code	Bez DPH (Kč)	S DPH (Kč)	Without VAT (€)	With VAT (€)
chrom	chrome	<b>SET069/36,0</b>	<b>6 611</b>	7 999	<b>264,44</b>	317,33



**SET069/TER**  
**Sprchová souprava + sprchová baterie s horním vývodem 2862/1,0**  
**Shower set + shower mixer with upper outlet 2862/1,0**

- A:** 960–1 160 mm  
**B:** 50–80 mm
- Rozměr hlavové sprchy 280 x 280 mm. Délka sprchové hadice 150 cm.
  - Dimension of fixed shower head 280 x 280 mm. Length of shower hose 150 cm.

Viz série Aquasave - strana 241.  
 See page 241.

**HRANA**  
 KONCEPT

Provedení	Finish	Code	Bez DPH (Kč)	S DPH (Kč)	Without VAT (€)	With VAT (€)
chrom	chrome	<b>SET069/TER,0</b>	<b>9 090</b>	10 999	<b>363,60</b>	436,32



**SET070/38**  
**Sprchová souprava + sprchová baterie s horním vývodem 38062/1,1**  
**Shower set + shower mixer with upper outlet 38062/1,1**

- A:** 1 020–1 220 mm  
**B:** 50–80 mm
- Rozměr hlavové sprchy 250 x 250 mm. Délka sprchové hadice 150 cm.
  - Dimension of fixed shower head 250 x 250 mm. Length of shower hose 150 cm.

Viz série Nobless Tina - strana 181.  
 See page 181.

**BÍLĀCHROM**  
 KONCEPT

Provedení	Finish	Code	Bez DPH (Kč)	S DPH (Kč)	Without VAT (€)	With VAT (€)
bílā-chrom	white-chrome	<b>SET070/38,1</b>	<b>6 280</b>	7 599	<b>251,20</b>	301,44



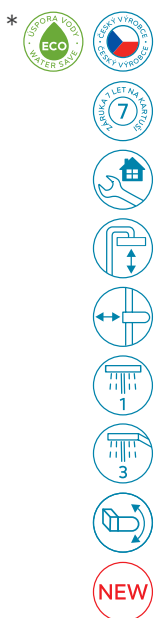


**SET071/58**  
**Sprchová souprava + sprchová baterie s horním vývodem 58062**  
**Shower set + shower mixer with upper outlet 58062**

- A:** 1 035–1 225 mm  
**B:** 50–80 mm
- Rozměr hlavové sprchy 230 x 230 mm. Délka sprchové hadice 150 cm.
  - Dimension of fixed shower head 230 x 230 mm. Length of shower hose 150 cm.

Viz série Metalia 58 - strana 38.  
 See page 38.

Provedení	Finish	Code	Bez DPH (Kč)	S DPH (Kč)	Without VAT (€)	With VAT (€)
chrom	chrome	<b>SET071/58,0</b>	<b>6 611</b>	7 999	<b>264,44</b>	317,33



**SET071/58,5**  
**Sprchová souprava + sprchová baterie s horním vývodem 58062**  
**Shower set + shower mixer with upper outlet 58062**

- A:** 1 035–1 225 mm  
**B:** 50–80 mm
- Rozměr hlavové sprchy 230 x 230 mm. Délka sprchové hadice 150 cm.
  - Dimension of fixed shower head 230 x 230 mm. Length of shower hose 150 cm.

Viz série Metalia 58 - strana 45.  
 See page 45.

**ČERNÝ**  
 KONCEPT

Provedení	Finish	Code	Bez DPH (Kč)	S DPH (Kč)	Without VAT (€)	With VAT (€)
černá matná	black matt	<b>SET071/58,5</b>	<b>7 437</b>	8 999	<b>297,48</b>	356,98



**SET071/TER**  
**Sprchová souprava + sprchová termostatická baterie 58962**  
**Shower set + thermostatic shower mixer 58962**

- A:** 1 035–1 225 mm  
**B:** 50–80 mm
- Rozměr hlavové sprchy 230 x 230 mm. Délka sprchové hadice 150 cm.
  - Dimension of fixed shower head 230 x 230 mm. Length of shower hose 150 cm.

Viz série Metalia 58 - strana 40.  
 See page 40.

Provedení	Finish	Code	Bez DPH (Kč)	S DPH (Kč)	Without VAT (€)	With VAT (€)
chrom	chrome	<b>SET071/TER,0</b>	<b>7 024</b>	8 499	<b>280,96</b>	337,15

\* úsporná sprchová růžice, ECO shower head





**SET030**

**Sprchová souprava k nástěnné sprchové nebo vanové baterii**  
**Shower set for wall-mounted shower or bath mixers**

- Výška 1 060 mm . Propojovací hadička 70 cm.  
 Průměr hlavové sprchy 200 mm. Délka sprchové hadice 150 cm.
- The height is 1 060 mm. Connecting hose 70 cm.  
 Dimension of fixed shower head 200 mm. Length of shower hose 150 cm.

Vhodný k bateriím - viz tabulka na straně 282.  
 Suitable - see page 282.

Provedení	Finish	Code	Bez DPH (Kč)	S DPH (Kč)	Without VAT (€)	With VAT (€)
chrom	chrome	<b>SET030,0</b>	<b>1 900</b>	2 299	<b>76,00</b>	91,20



**SET031**

**Sprchová souprava k nástěnné sprchové nebo vanové baterii**  
**Shower set for wall-mounted shower or bath mixers**

- Výška 1 060 mm . Propojovací hadička 70 cm.  
 Rozměr hlavové sprchy 200 x 200 mm. Délka sprchové hadice 150 cm.
- The height is 1 060 mm. Connecting hose 70 cm.  
 Dimension of fixed shower head 200 x 200 mm. Length of shower hose 150 cm.

Vhodný k bateriím - viz tabulka na straně 282.  
 Suitable - see page 282.

Provedení	Finish	Code	Bez DPH (Kč)	S DPH (Kč)	Without VAT (€)	With VAT (€)
chrom	chrome	<b>SET031,0</b>	<b>1 900</b>	2 299	<b>76,00</b>	91,20



**SET032**

**Sprchová souprava k nástěnné sprchové nebo vanové baterii**  
**Shower set for wall-mounted shower or bath mixers**

- A:** 850–1 350 mm
- B:** 45–65 mm
- Propojovací hadička 70 cm.  
 Průměr hlavové sprchy 250 mm. Délka sprchové hadice 150 cm.
- Connecting hose 70 cm.  
 Dimension of fixed shower head 250 mm. Length of shower hose 150 cm.

Vhodný k bateriím - viz tabulka na straně 282.  
 Suitable - see page 282.

Provedení	Finish	Code	Bez DPH (Kč)	S DPH (Kč)	Without VAT (€)	With VAT (€)
chrom	chrome	<b>SET032,0</b>	<b>2 478</b>	2 998	<b>99,12</b>	118,94





**SET032,5**  
**Sprchová souprava k nástěnné sprchové nebo vanové baterii**  
**Shower set for wall-mounted shower or bath mixers**

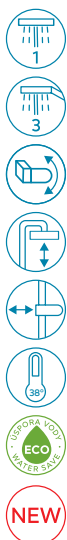
**A:** 850–1 350 mm  
**B:** 45–65 mm

- Propojovací hadička 70 cm.  
Průměr hlavové sprchy 250 mm. Délka sprchové hadice 150 cm.
- Connecting hose 70 cm.  
Dimension of fixed shower head 250 mm. Length of shower hose 150 cm.

Vhodný k bateriím - viz tabulka na straně 282.  
 Suitable - see page 282.

**ČERNÝ**  
 KONCEPT

Provedení	Finish	Code	Bez DPH (Kč)	S DPH (Kč)	Without VAT (€)	With VAT (€)
černá matná	black matt	<b>SET032,5</b>	<b>2 892</b>	3 499	<b>115,68</b>	138,82



**SET032/TER**  
**Sprchová souprava + sprchová baterie s horním vývodem 90362**  
**Shower set + shower mixer with upper outlet 90362**

**A:** 850–1 350 mm  
**B:** 45–65 mm

- Průměr hlavové sprchy 250 mm. Délka sprchové hadice 150 cm.
- Dimension of fixed shower head 250 mm. Length of shower hose 150 cm.

Provedení	Finish	Code	Bez DPH (Kč)	S DPH (Kč)	Without VAT (€)	With VAT (€)
chrom	chrome	<b>SET032/TER,0</b>	<b>5 123</b>	6 199	<b>204,92</b>	245,90



**SET033**  
**Sprchová souprava k nástěnné sprchové nebo vanové baterii**  
**Shower set for wall-mounted shower or bath mixers**

**A:** 830–1 280 mm  
**B:** 40–60 mm

- Propojovací hadička 70 cm.  
Rozměr hlavové sprchy 250 x 250 mm. Délka sprchové hadice 150 cm.
- Connecting hose 70 cm.  
Dimension of fixed shower head 250 x 250 mm. Length of shower hose 150 cm.

Vhodný k bateriím - viz tabulka na straně 282.  
 Suitable - see page 282.

Provedení	Finish	Code	Bez DPH (Kč)	S DPH (Kč)	Without VAT (€)	With VAT (€)
chrom	chrome	<b>SET033,0</b>	<b>3 305</b>	3 999	<b>132,20</b>	158,64




**SET033,5**
**Sprchová souprava k nástěnné sprchové nebo vanové baterii**  
**Shower set for wall-mounted shower or bath mixers**

**A:** 830–1 280 mm  
**B:** 40–60 mm

- Propojovací hadička 70 cm.  
 Rozměr hlavové sprchy 250 x 250 mm. Délka sprchové hadice 150 cm.
- Connecting hose 70 cm.  
 Dimension of fixed shower head 250 x 250 mm. Length of shower hose 150 cm.

Vhodný k bateriím - viz tabulka na straně 282.  
 Suitable - see page 282.

**ČERNÝ**  
 KONCEPT

Provedení	Finish	Code	Bez DPH (Kč)	S DPH (Kč)	Without VAT (€)	With VAT (€)
černá matná	black matt	<b>SET033,5</b>	<b>3 718</b>	4 499	<b>148,72</b>	178,46


**SET068**
**Sprchová souprava ke sprchové baterii s horním vývodem**  
**Shower set for shower mixer with upper outlet**

**A:** 1015–1 205 mm  
**B:** 50–80 mm

- Průměr hlavové sprchy 230 mm. Délka sprchové hadice 150 cm.
- Dimension of fixed shower head 230 mm. Length of shower hose 150 cm.

Vhodný k bateriím - viz tabulka na straně 282.  
 Suitable - see page 282.



Provedení	Finish	Code	Bez DPH (Kč)	S DPH (Kč)	Without VAT (€)	With VAT (€)
chrom	chrome	<b>SET068,0</b>	<b>3 801</b>	4 599	<b>152,04</b>	182,45


**SET060/2**
**Sprchová souprava k nástěnné sprchové nebo vanové baterii**  
**Shower set for wall-mounted shower or bath mixers**

• Výška 1 150 mm . Propojovací hadička 80 cm.  
 Rozměr hlavové sprchy 200 x 200 mm. Délka sprchové hadice 150 cm.

- The height is 1 150 mm. Connecting hose 80 cm.  
 Dimension of fixed shower head 200 x 200 mm. Length of shower hose 150 cm.

Vhodný k bateriím - viz tabulka na straně 282.  
 Suitable - see page 282.

Provedení	Finish	Code	Bez DPH (Kč)	S DPH (Kč)	Without VAT (€)	With VAT (€)
chrom	chrome	<b>SET060/2,0</b>	<b>4 792</b>	5 798	<b>191,68</b>	230,02



**SET068/1****Sprchová souprava ke sprchové baterii s horním vývodem**  
Shower set for shower mixers with upper outlet

- Bez příslušenství. Výška setu 1 015–1 205 mm. Připojení maticí 1/2".
- Without accessories. Height 1 015–1 205 mm. Connection with 1/2" nut.

Provedení	Finish	Code	Bez DPH (Kč)	SDPH (Kč)	Without VAT (€)	With VAT (€)
chrom	chrome	<b>SET068/1,0</b>	<b>2 561</b>	3 099	<b>102,44</b>	122,93

**SET066****Sprchová souprava ke sprchové baterii s horním vývodem**  
Shower set for shower mixers with upper outlet

- Bez příslušenství.  
Výška setu 1 030 mm. Připojení maticí 1/2".
- Type without accessories.  
Height - 1 030 mm. Connection by a nut 1/2".

Vhodný k bateriím - viz tabulka na straně 282.  
Suitable - see page 282.

Provedení	Finish	Code	Bez DPH (Kč)	SDPH (Kč)	Without VAT (€)	With VAT (€)
chrom	chrome	<b>SET066,0</b>	<b>1 652</b>	1 999	<b>66,08</b>	79,30

**SET067****Sprchová souprava ke sprchové baterii s horním a spodním vývodem**  
Shower set for shower mixers with upper and lower outlet

- Bez přepínače, bez příslušenství - neobsahuje hadici, pevnou sprchu a růžici.  
Výška setu 1 030 mm. Připojení maticí 1/2".
- Without diverter. Type without accessories does not include shower head, hose and fixed shower head.  
Height - 1 030 mm. Connection by a nut 1/2".

Vhodný k bateriím - viz tabulka na straně 282.  
Suitable - see page 282.

Provedení	Finish	Code	Bez DPH (Kč)	SDPH (Kč)	Without VAT (€)	With VAT (€)
chrom	chrome	<b>SET067,0</b>	<b>1 900</b>	2 299	<b>76,00</b>	91,20



## KOMPATIBILITA SPRCHOVÝCH BATERIÍ A SPRCHOVÝCH SETŮ

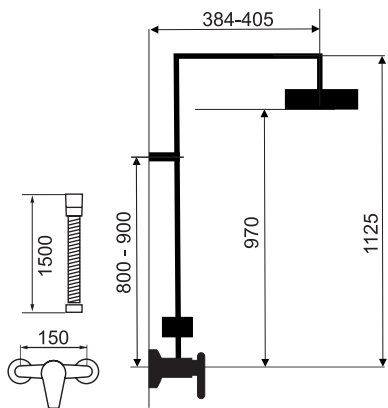
### COMPATIBILITY OF SHOWER MIXERS AND SHOWER SETS

Typ baterie / Sety		SET030,0 SET031,0	SET032,0 SET033,0	SET060/2,0	SET065,0	SET066,0	SET067,0	SET068,0 SET068/1,0
2661/1,0	strana 234					●	●	●
2862/1,0	strana 240					●	●	
36062/1,0	strana 168					●	●	●
38062/1,0	strana 175					●		●
38062/1,1	strana 180					●		●
40062/1,0	strana 197					●	●	●
42023/1,0	strana 192				●			
55062/1,0	strana 80					●		●
55066/1,0	strana 80					●		●
57062/1,0	strana 50					●	●	●
57962/1,0	strana 59							●
57963/1,0	strana 60							●
58062/1,0	strana 35							●
96062/1,0	strana 148					●	●	●
Sprchové baterie se spodním vývodem		●	●	●				

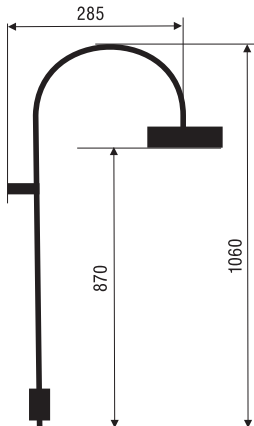




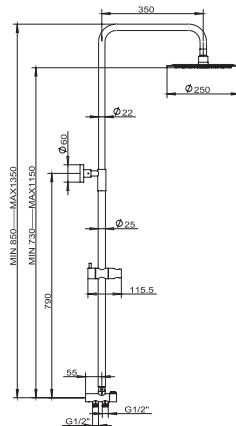
SET042/38, SET043/38



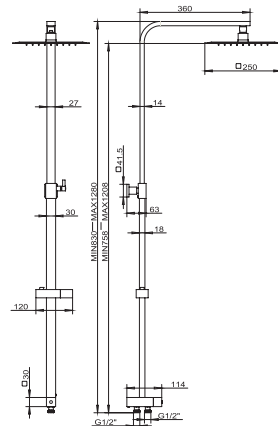
SET030, 031



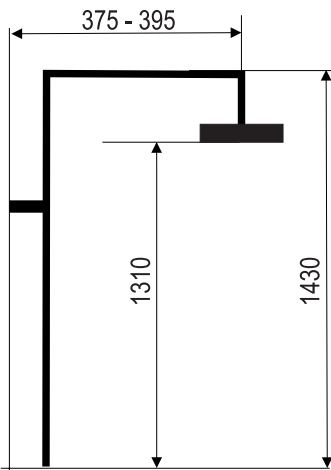
SET032



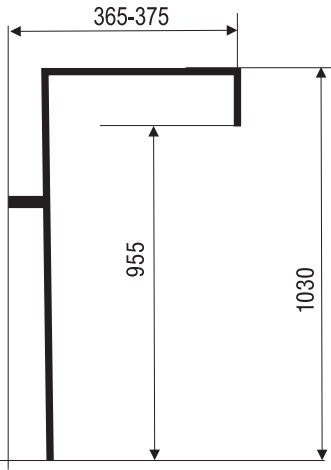
SET033



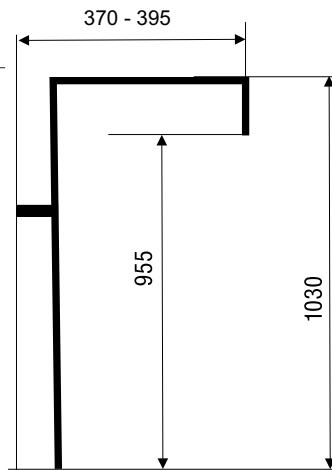
SET065



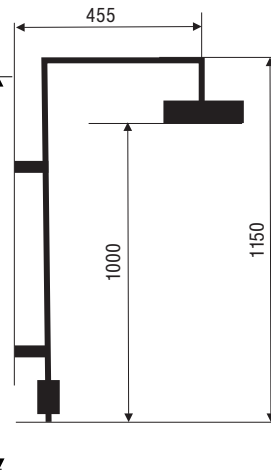
SET066



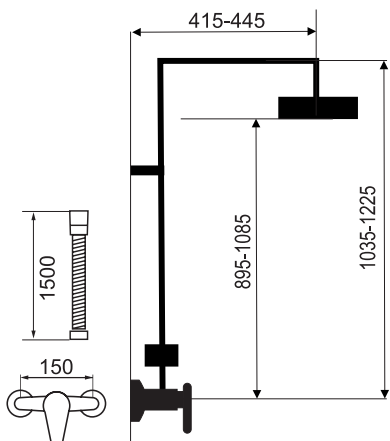
SET067



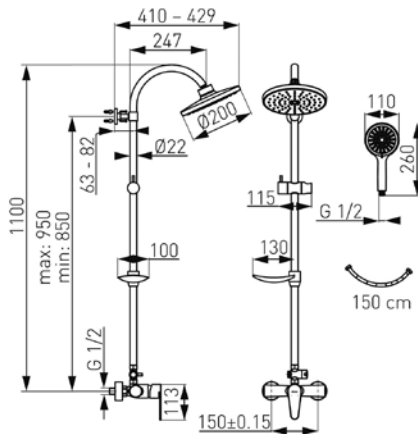
SET060/2



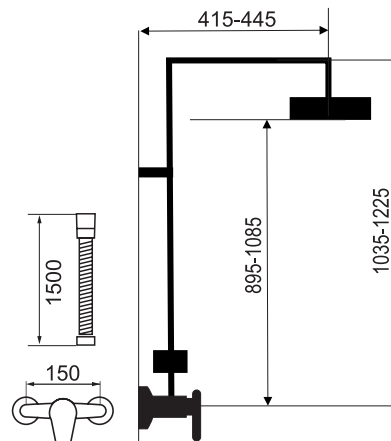
SETECO/57



SET040/96



SETECO/TER

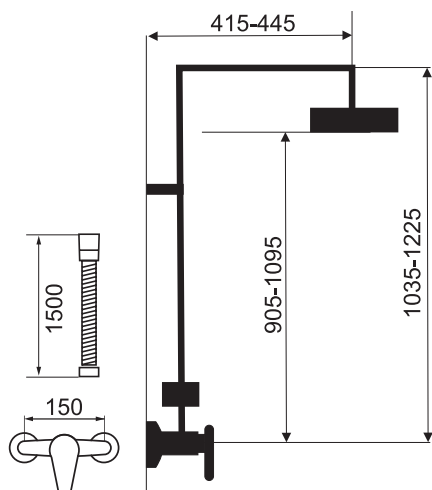


SPRCHOVÉ SETY

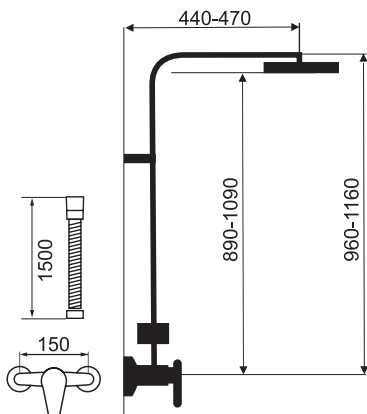




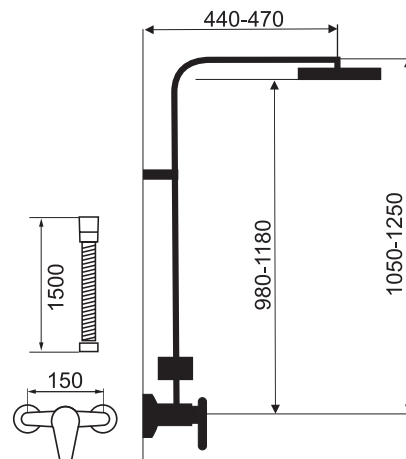
SET068/TER, SET071/TER



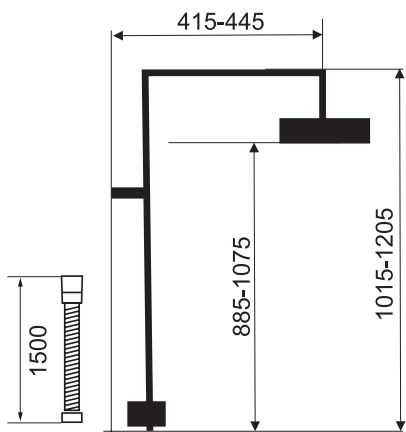
SET069/TER



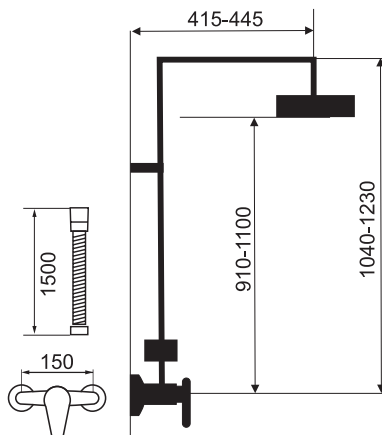
SET069/36



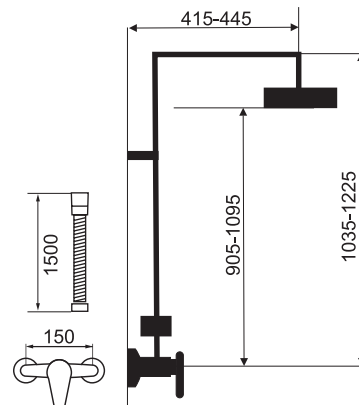
SET068



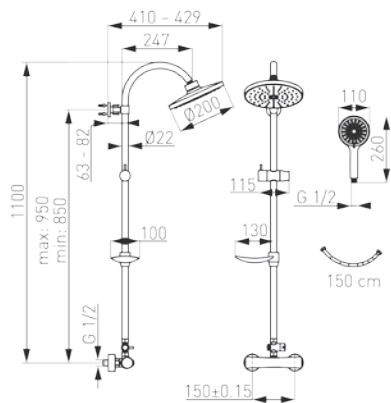
SET068/40



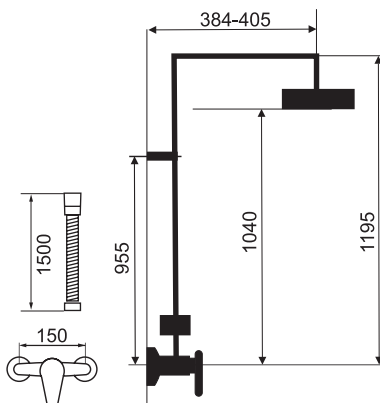
SET068/57, SET071/58



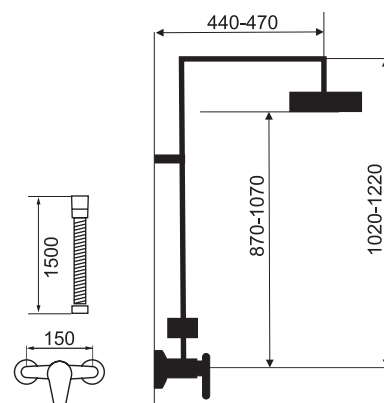
SET040/TER



SET041/38



SET070/38





**PR/SET030**

**Keramický přepínač ke sprchovým soupravám s propojovací hadičkou**

Diverter for shower sets with connection hose

Provedení	Finish	Code	Bez DPH (Kč)	SDPH (Kč)	Without VAT (€)	With VAT (€)
chrom	chrome	<b>PR/SET030,0</b>	<b>354</b>	428	<b>14,16</b>	16,99



**PR/SET040**

**Keramický přepínač ke sprchovým soupravám pro baterie s horním vývodem**

Diverter for shower sets for mixer with upper outlet

Provedení	Finish	Code	Bez DPH (Kč)	SDPH (Kč)	Without VAT (€)	With VAT (€)
chrom	chrome	<b>PR/SET040,0</b>	<b>354</b>	428	<b>14,16</b>	16,99



**PR/SET032**

**Keramický sprchový přepínač s úchytem na zeď**

Ceramic shower diverter with wall fixation

Provedení	Finish	Code	Bez DPH (Kč)	SDPH (Kč)	Without VAT (€)	With VAT (€)
chrom	chrome	<b>PR/SET032,0</b>	<b>495</b>	599	<b>19,80</b>	23,76
černá	black	<b>PR/SET032,5</b>	<b>536</b>	649	<b>21,44</b>	25,73



**PR/SET033**

**Keramický sprchový přepínač s úchytem na zeď**

Ceramic shower diverter with wall fixation

Provedení	Finish	Code	Bez DPH (Kč)	SDPH (Kč)	Without VAT (€)	With VAT (€)
chrom	chrome	<b>PR/SET033,0</b>	<b>578</b>	699	<b>23,12</b>	27,74
černá	black	<b>PR/SET033,5</b>	<b>619</b>	749	<b>24,76</b>	29,71


**SADA94420**
**Koupełnová vanová sada TITANIA IRIS NEW**  
**Bathroom set TITANIA IRIS NEW**

- Sada obsahuje/Set consist of:  
94401/1,0; 94420/1,0; MINI870,0



bez výpusti

Provedení	Finish	Code	Bez DPH (Kč)	S DPH (Kč)	Without VAT (€)	With VAT (€)
chrom	chrome	<b>SADA94420</b>	<b>1 652</b>	1 999	<b>66,08</b>	79,30


**SADA96061**
**Koupełnová sprchová sada TITANIA FRESH**  
**Bathroom set TITANIA FRESH**

- Sada obsahuje / Set consists of:  
96001/1,0; 96061/1,0; KIT8690



bez výpusti

Provedení	Finish	Code	Bez DPH (Kč)	S DPH (Kč)	Without VAT (€)	With VAT (€)
chrom	chrome	<b>SADA96061</b>	<b>2 478</b>	2 998	<b>99,12</b>	118,94





**SADA96050R**  
**Sprchová podomítková sada TITANIA FRESH**  
**Concealed shower set TITANIA FRESH**

• Průměr hlavové sprchy 200 mm. Rameno pevné sprchy 350 mm. Délka sprchové hadice 150 cm. Včetně podomítkového tělesa.

• Dimension of fixed shower head 200 mm. Fixed shower arm 350 mm. Length of shower hose 150 cm. Including concealed body.

Sada obsahuje/Set consist of:  
 96050R,0; RAM350,0; RUP/200,0; MINI870,0; D/STENAA1,0

Viz série TITANIA FRESH - strana 148.  
 See page 148.



Ukázka balení sprchových sad.

Provedení	Finish	Code	Bez DPH (Kč)	S DPH (Kč)	Without VAT (€)	With VAT (€)
chrom	chrome	<b>SADA96050R</b>	<b>3 305</b>	3 999	<b>132,20</b>	158,64



**SADA36051R,0**  
**Sprchová podomítková sada NOBLESS EDGE**  
**Concealed shower set NOBLESS EDGE**

• Rozměr hlavové sprchy 250 x 250 mm. Rameno pevné sprchy 400 mm. Délka sprchové hadice 150 cm. Obsahuje automatický regulátor průtoku.

• Dimension of fixed shower head 250 x 250 mm. Fixed shower arm 400 mm. Length of shower hose 150 cm. Automatic flow restrictor is included.

Sada obsahuje/Set consist of:  
 BOX36051R,0; RAM405,0; RUP/251,4; H/7000,0; RU/775,0; D/KVADRO,0

Viz série NOBLESS EDGE - strana 171.  
 See page 171.



Provedení	Finish	Code	Bez DPH (Kč)	S DPH (Kč)	Without VAT (€)	With VAT (€)
chrom	chrome	<b>SADA36051R,0</b>	<b>5 371</b>	6 499	<b>214,84</b>	257,81



**SADA38051R,0**  
**Sprchová podomítková sada NOBLESS TINA**  
**Concealed shower set NOBLESS TINA**

• Rozměr hlavové sprchy 300 x 200 mm. Rameno pevné sprchy 350 mm. Délka sprchové hadice 150 cm. Obsahuje automatický regulátor průtoku.

• Dimension of fixed shower head 300 x 200 mm. Fixed shower arm 350 mm. Length of shower hose 150 cm. Automatic flow restrictor is included.

Sada obsahuje/Set consist of:  
 BOX38051R,0; RAM350,0; RUP/203,4; H/7000,0; RU/893,0; D/LUXUS,0

Viz série NOBLESS TINA - strana 176.  
 See page 176.

Provedení	Finish	Code	Bez DPH (Kč)	S DPH (Kč)	Without VAT (€)	With VAT (€)
chrom	chrome	<b>SADA38051R,0</b>	<b>5 206</b>	6 299	<b>208,24</b>	249,89



**SADA58051R**  
**Sprchová podomítková sada METALIA 58**  
**Concealed shower set METALIA 58**

- Rozměr hlavové sprchy 230 x 230 mm. Rameno pevné sprchy 400 mm. Délka sprchové hadice 150 cm. Včetně podomítkového tělesa.
- Dimensions of fixed shower head 230 x 230 mm. Fixed shower arm 400 mm. Length of shower hose 150 cm. Including concealed body.

Sada obsahuje/ Set consist of:  
 BOX58051R,0; RAM405,0; RUP/580,0; RU/201,0; D/KVADRO,0; MET/155,0

Viz série METALIA 58 - strana 39.  
 See page 39.

Provedení	Finish	Code	Bez DPH (Kč)	S DPH (Kč)	Without VAT (€)	With VAT (€)
chrom	chrome	<b>SADA58051R,0</b>	<b>5 371</b>	6 499	<b>214,84</b>	257,81



**SADA58051R,5**  
**Sprchová podomítková sada METALIA 58**  
**Concealed shower set METALIA 58**

- Rozměr hlavové sprchy 230 x 230 mm. Rameno pevné sprchy 400 mm. Délka sprchové hadice 150 cm. Včetně podomítkového tělesa.
- Dimensions of fixed shower head 230 x 230 mm. Fixed shower arm 400 mm. Length of shower hose 150 cm. Including concealed body.

Sada obsahuje/ Set consist of:  
 BOX58051R,5; RAM405,5; RUP/580,5; RU/201,5; D/KVADRO,5; NOVAFLEX/150,5

Viz série METALIA 58 - strana 45.  
 See page 45.

**ČERNÝ**  
 KONCEPT

Provedení	Finish	Code	Bez DPH (Kč)	S DPH (Kč)	Without VAT (€)	With VAT (€)
černá matná	black matt	<b>SADA58051R,5</b>	<b>6 197</b>	7 498	<b>247,88</b>	297,46



**SADA38051R,5**  
**Sprchová podomítková sada NOBLESS TINA ČERNÁ**  
**Concealed shower set NOBLESS TINA BLACK**

- Průměr hlavové sprchy 200 mm. Rameno pevné sprchy 350 mm. Délka sprchové hadice 150 cm.
- Dimension of fixed shower head 200 mm. Fixed shower arm 350 mm. Length of shower hose 150 cm.

Sada obsahuje/Set consist of:  
 BOX38051R,5; RAM350,5; RUP/200,5; MINI869,5; D/STENAA1,5

Viz série NOBLESS TINA ČERNÁ - strana 183.  
 See page 183.

**ČERNÝ**  
 KONCEPT

Provedení	Finish	Code	Bez DPH (Kč)	S DPH (Kč)	Without VAT (€)	With VAT (€)
černá matná	black matt	<b>SADA38051R,5</b>	<b>5 784</b>	6 999	<b>231,36</b>	277,63

\* úsporná sprchová růžice, ECO shower head





### SADAECO52RT

#### Sprchová podomítková termostatická sada METALIA ECO+ Concealed thermostatic shower set METALIA ECO+

- Rozměr hlavové sprchy 250 x 250 mm. Rameno pevné sprchy 400 mm. Délka sprchové hadice 150 cm. Úspora vody až **56 %**. Obsahuje automatický regulátor průtoku.
- Dimension of fixed shower head 250 x 250 mm. Fixed shower arm 400 mm. Length of shower hose 150 cm. Water save up to **56 %**. Automatic flow restrictor is included.

Sada obsahuje/Set consist of:  
BOX56052RT; RAM405,0; RUP/251,4; D/KVADRO,0; MET150,0; RU/880,0

Viz série Metalia ECO+ - strana 65.  
See page 65.

METALIA  
ECO+

Provedení	Finish	Code	Bez DPH (Kč)	S DPH (Kč)	Without VAT (€)	With VAT (€)
chrom	chrome	<b>SADAECO52RT</b>	<b>6 859</b>	8 299	<b>274,36</b>	329,23



### SADA38050R,1

#### Sprchová podomítková sada NOBLESS TINA BÍLÁ Concealed shower set NOBLESS TINA WHITE

- Rozměr hlavové sprchy 250 x 250 mm. Rameno pevné sprchy 350 mm. Délka sprchové hadice 150 cm. Obsahuje automatický regulátor průtoku. Včetně podomítkového tělesa.
- Dimension of fixed shower head 250 x 250 mm. Fixed shower arm 350 mm. Length of shower hose 150 cm. Automatic flow restrictor is included. Including concealed body.

Sada obsahuje/Set consist of:  
38050R,1; RAM350,0; RUP/410,1; H/7000,0; RU/420,1; D/LUXUS,0

Viz série NOBLESS TINA BÍLÁ - strana 181.  
See page 181.

BÍLÁ CHROM  
KONCEPT

Provedení	Finish	Code	Bez DPH (Kč)	S DPH (Kč)	Without VAT (€)	With VAT (€)
bílá-chrom	white-chrome	<b>SADA38050R,1</b>	<b>5 288</b>	6 398	<b>211,52</b>	253,82

**MINIFAST****Sprchová minisouprava Fast**  
Shower mini set Fast

- Souprava obsahuje 2polohovou sprchovou růžici, kovovou hadici 150 cm a pevný držák sprchy.
- The set includes 2-position shower head, fixed shower holder, metal hose 150 cm.

Provedení	Finish	Code	Bez DPH (Kč)	S DPH (Kč)	Without VAT (€)	With VAT (€)
chrom	chrome	<b>MINIFAST,0</b>	<b>197</b>	238	<b>7,88</b>	9,46

**MINI870****Sprchová minisouprava 870**  
Shower mini set 870

- Souprava obsahuje 1polohovou sprchovou růžici, kovovou hadici 150 cm a držák sprchy.
- The set includes 1-position shower head, shower holder, metal hose 150 cm.

Provedení	Finish	Code	Bez DPH (Kč)	S DPH (Kč)	Without VAT (€)	With VAT (€)
chrom	chrome	<b>MINI870,0</b>	<b>247</b>	299	<b>9,88</b>	11,86

**MINI130****Sprchová minisouprava 130**  
Shower mini set 130

- Souprava obsahuje 1polohovou sprchovou růžici, kovovou hadici 150 cm a držák sprchy.
- The set includes 1-position shower head, shower holder, metal hose 150 cm.

Provedení	Finish	Code	Bez DPH (Kč)	S DPH (Kč)	Without VAT (€)	With VAT (€)
chrom	chrome	<b>MINI130,0</b>	<b>280</b>	339	<b>11,20</b>	13,44

**MINI857****Sprchová minisouprava 857**  
Shower mini set 857

- Souprava obsahuje 3polohovou sprchovou růžici, kovovou hadici 150 cm a držák sprchy.
- The set includes 3-position shower head, shower holder, metal hose 150 cm.

Provedení	Finish	Code	Bez DPH (Kč)	S DPH (Kč)	Without VAT (€)	With VAT (€)
chrom	chrome	<b>MINI857,0</b>	<b>288</b>	348	<b>11,52</b>	13,82




**MINI201**
**Sprchová minisouprava 201**  
**Shower mini set 201**

- Souprava obsahuje 3polohovou sprchovou růžici, plastovou hadici 150 cm s anti-twistem a výklopný držák sprchy.
- The set includes 3-position shower head, shower adjustable holder, plastic hose 150 cm with anti-twist.

Provedení	Finish	Code	Bez DPH (Kč)	S DPH (Kč)	Without VAT (€)	With VAT (€)
chrom	chrome	<b>MINI201,0</b>	<b>702</b>	849	<b>28,08</b>	33,70


**MINI201,5**
**Sprchová minisouprava 201**  
**Shower mini set 201**

- Souprava obsahuje 3polohovou sprchovou růžici, plastovou hadici 150 cm s anti-twistem a výklopný držák sprchy.
- The set includes 3-position shower head, shower adjustable holder, plastic hose 150 cm with anti-twist.

**ČERNÝ**  
KONCEPT

Provedení	Finish	Code	Bez DPH (Kč)	S DPH (Kč)	Without VAT (€)	With VAT (€)
černá matná	black matt	<b>MINI201,5</b>	<b>784</b>	949	<b>31,36</b>	37,63


**MINI869**
**Sprchová minisouprava 869**  
**Shower mini set 869**

- Souprava obsahuje 3polohovou sprchovou růžici, plastovou hadici 150 cm s anti-twistem a výklopný držák sprchy.
- The set includes 3-position shower head, shower adjustable holder, plastic hose 150 cm with anti-twist.

**ČERNÝ**  
KONCEPT

Provedení	Finish	Code	Bez DPH (Kč)	S DPH (Kč)	Without VAT (€)	With VAT (€)
černá matná	black matt	<b>MINI869,5</b>	<b>371</b>	449	<b>14,84</b>	17,81







### KIT03

#### Sprchová souprava

#### Shower set

- Souprava obsahuje 5polohovou sprchovou růžici, posuvný držák sprchy délky 600 mm, kovovou hadici 150 cm, plastovou mýdlenku. Průměr tyče 19 mm. Rozteč montážních otvorů cca 557 mm.
- The set includes 5-position shower head, adjustable shower holder, length 600 mm, metal hose 150 cm and plastic soap dish. Dia.19 mm. Spacing of mounting holes 557 mm.

Provedení	Finish	Code	Bez DPH (Kč)	S DPH (Kč)	Without VAT (€)	With VAT (€)
chrom	chrome	<b>KIT03,0</b>	<b>536</b>	649	<b>21,44</b>	25,73



### KIT04

#### Sprchová souprava

#### Shower set

- Souprava obsahuje 3polohovou sprchovou růžici, posuvný držák sprchy délky 620 mm, kovovou hadici 150 cm, plastovou mýdlenku. Průměr tyče 18 mm. Rozteč montážních otvorů cca 595 mm.
- The set includes 3-position shower head, adjustable shower holder, length 620 mm, metal hose 150 cm and plastic soap dish. Dia.18 mm. Spacing of mounting holes 595 mm.

Provedení	Finish	Code	Bez DPH (Kč)	S DPH (Kč)	Without VAT (€)	With VAT (€)
chrom	chrome	<b>KIT04,0</b>	<b>578</b>	699	<b>23,12</b>	27,74



### KIT866

#### Sprchová souprava

#### Shower set

- Souprava obsahuje 5polohovou sprchovou růžici, posuvný držák sprchy délky 600 mm, kovovou hadici 150 cm, plastovou mýdlenku. Průměr tyče 27 mm. Rozteč montážních otvorů cca 560 mm.
- The set includes 5-position shower head, adjustable shower holder, length 600 mm, metal hose 150 cm and plastic soap dish. Dia.27 mm. Spacing of mounting holes 560 mm.

Provedení	Finish	Code	Bez DPH (Kč)	S DPH (Kč)	Without VAT (€)	With VAT (€)
chrom	chrome	<b>KIT866,0</b>	<b>768</b>	929	<b>30,72</b>	36,86



### KIT869

#### Sprchová souprava

#### Shower set

- Souprava obsahuje 3polohovou sprchovou růžici, posuvný držák sprchy, kovovou hadici 150 cm a plastovou mýdlenku. Délka tyče 590 mm. Rozteč montážních otvorů 568 mm.
- The set includes 3-function hand shower, sliding shower holder, metal hose 150 cm with plastic soap dish. Length is 590 mm. Spacing of mounting holes 568 mm.

Provedení	Finish	Code	Bez DPH (Kč)	S DPH (Kč)	Without VAT (€)	With VAT (€)
chrom	chrome	<b>KIT869,0</b>	<b>578</b>	699	<b>23,12</b>	27,74





**KITRETRO,0**  
Sprchová souprava  
Shower set

- Souprava obsahuje 1 polohovou sprchovou růžici, posuvný držák sprchy délky 780 mm, kovovou hadici 150 cm. Průměr tyče 19 mm. Rozteč montážních otvorů cca 745 mm.
- The set includes 1-position shower head, adjustable shower holder, length 780 mm, metal hose 150 cm. Dia.19 mm. Spacing of mounting holes 745 mm.



Provedení	Finish	Code	Bez DPH (Kč)	S DPH (Kč)	Without VAT (€)	With VAT (€)
chrom	chrome	<b>KITRETRO,0</b>	<b>1 156</b>	1 399	<b>46,24</b>	55,49



**KITRETRO,46**  
Sprchová souprava  
Shower set

- Souprava obsahuje 1 polohovou sprchovou růžici, posuvný držák sprchy délky 780 mm, kovovou hadici 150 cm. Průměr tyče 19 mm. Rozteč montážních otvorů cca 745 mm.
- The set includes 1-position shower head, adjustable shower holder, length 780 mm, metal hose 150 cm. Dia. 19 mm. Spacing of mounting holes 745 mm.



Provedení	Finish	Code	Bez DPH (Kč)	S DPH (Kč)	Without VAT (€)	With VAT (€)
bronz	bronze	<b>KITRETRO,46</b>	<b>1 487</b>	1 799	<b>59,48</b>	71,38



**KIT200**  
Sprchová souprava  
Shower set

- Souprava obsahuje 3polohovou sprchovou růžici, posuvný držák sprchy, kovovou hadici 150 cm s anti-twist systémem. Délka tyče 780 mm. Rozteč montážních otvorů 750 mm.
- The set includes 3-function hand shower, sliding shower holder, metal hose 150 cm with anti-twist system. Length is 780 mm. Spacing of mounting holes 750 mm.

Provedení	Finish	Code	Bez DPH (Kč)	S DPH (Kč)	Without VAT (€)	With VAT (€)
chrom	chrome	<b>KIT200,0</b>	<b>991</b>	1 199	<b>39,64</b>	47,57



**KIT201**  
Sprchová souprava  
Shower set

- Souprava obsahuje 3polohovou sprchovou růžici, posuvný držák sprchy, kovovou hadici 150 cm s anti-twist systémem. Délka tyče 780 mm. Rozteč montážních otvorů 750 mm.
- The set includes 3 function hand shower, sliding shower holder, metal hose 150 cm with anti-twist system. Length is 780 mm. Spacing of mounting holes 750 mm.

Provedení	Finish	Code	Bez DPH (Kč)	S DPH (Kč)	Without VAT (€)	With VAT (€)
chrom	chrome	<b>KIT201,0</b>	<b>1 239</b>	1 499	<b>49,56</b>	59,47





### KIT201,5 Sprchová souprava Shower set

- Souprava obsahuje 3polohovou sprchovou růžici, posuvný držák sprchy, kovovou hadici 150 cm s anti-twist systémem. Délka tyče 780 mm. Rozteč montážních otvorů 750 mm.
- The set includes 3 function hand shower, sliding shower holder, metal hose 150 cm with anti-twist system. Length is 780 mm. Spacing of mounting holes 750 mm.

≡ ČERNÝ  
KONCEPT

Provedení	Finish	Code	Bez DPH (Kč)	S DPH (Kč)	Without VAT (€)	With VAT (€)
černá matná	black matt	<b>KIT201,5</b>	<b>1 404</b>	1 699	<b>56,16</b>	67,39



### KIT602 Sprchová souprava Shower set

- Souprava obsahuje 3polohovou sprchovou růžici, posuvný držák sprchy délky 740 mm, plastovou hadici 150 cm s anti-twistem. Průměr tyče 25 mm. Nastavitelná rozteč montážních otvorů max 660 mm.
- The set includes 3 position shower head, adjustable shower holder, length 740 mm, plastic hose 150 cm with anti-twist. Dia.25 mm. Adjustable spacing of mounting holes max. 660 mm.

≡ ČERNÝ  
KONCEPT

Provedení	Finish	Code	Bez DPH (Kč)	S DPH (Kč)	Without VAT (€)	With VAT (€)
černá matná	black matt	<b>KIT602,5</b>	<b>726</b>	878	<b>29,04</b>	34,85





**RAIL1**

**Posuvný držák sprchy**  
**Adjustable shower holder**

- Průměr tyče 18 mm. Délka tyče 650 mm. Rozteč montážních otvorů 605 mm.
- Dia. 18 mm. Length 650 mm. Spacing of mounting hole 605 mm.

Provedení	Finish	Code	Bez DPH (Kč)	S DPH (Kč)	Without VAT (€)	With VAT (€)
chrom	chrome	<b>RAIL1,0</b>	<b>288</b>	348	<b>11,52</b>	13,82



**RAIL4**

**Posuvný držák sprchy s mýdlenkou**  
**Adjustable shower holder with soap dish**

- Průměr tyče 27 mm. Délka tyče cca 600 mm. Plastová mýdlenka. Rozteč montážních otvorů cca 560 mm.
- Dia.27 mm. Plastic soap dish. Length cca 600 mm. Spacing of mounting holes 560 mm.

Provedení	Finish	Code	Bez DPH (Kč)	S DPH (Kč)	Without VAT (€)	With VAT (€)
chrom	chrome	<b>RAIL4,0</b>	<b>478</b>	578	<b>19,12</b>	22,94



**RAIL601**

**Posuvný držák sprchy s nastavitelnou roztečí montážních otvorů**  
**Adjustable shower holder with flexible spacing of mounting holes**

- Délka tyče 740 mm. Rozteč montážních otvorů max 660 mm. S plastovou mýdlenkou.
- Length 740 mm. max spacing of mounting holes c. 660 mm. With plastic soap dish.

Provedení	Finish	Code	Bez DPH (Kč)	S DPH (Kč)	Without VAT (€)	With VAT (€)
chrom	chrome	<b>RAIL601,0</b>	<b>478</b>	578	<b>19,12</b>	22,94



**RAIL503****Posuvný celokovový držák sprchy**  
**Adjustable all-metal shower holder**

- Délka tyče 600 mm.  
Rozteč montážních otvorů cca 540 mm.
- Length 600 mm.  
Spacing of mounting holes c. 540 mm.

Provedení	Finish	Code	Bez DPH (Kč)	S DPH (Kč)	Without VAT (€)	With VAT (€)
chrom	chrome	<b>RAIL503,0</b>	<b>826</b>	999	<b>33,04</b>	39,65

**RAIL505****Posuvný celokovový držák sprchy**  
**Adjustable all-metal shower holder**

- Průměr tyče 20,6 mm. Délka tyče cca 680 mm.  
Rozteč montážních otvorů cca 580 mm.
- Dia. 20,6 mm. Length cca 680 mm.  
Spacing of mounting holes c. 580 mm.

Provedení	Finish	Code	Bez DPH (Kč)	S DPH (Kč)	Without VAT (€)	With VAT (€)
chrom	chrome	<b>RAIL505,0</b>	<b>826</b>	999	<b>33,04</b>	39,65

**RAIL858****Posuvný celokovový hranatý držák sprchy**  
**Adjustable square shower holder**

- Rozměr tyče 35 x 15 mm.  
Délka tyče cca 740 mm.  
Rozteč montážních otvorů cca 650 mm.
- Dimension 35 x 15 mm.  
Length cca 740 mm.  
Spacing of mounting holes 650 mm.

Provedení	Finish	Code	Bez DPH (Kč)	S DPH (Kč)	Without VAT (€)	With VAT (€)
chrom	chrome	<b>RAIL858,0</b>	<b>1 156</b>	1 399	<b>46,24</b>	55,49





**6139**

**Posuvný celokovový držák sprchy**  
Adjustable shower holder

- Délka 650 mm.  
Rozteč montážních otvorů cca 600 mm.  
Materiál mosaz.
- Length 650 mm.  
Spacing of mounting hole 600 mm.  
Material brass.

Provedení	Finish	Code	Bez DPH (Kč)	SDPH (Kč)	Without VAT (€)	With VAT (€)
chrom	chrome	<b>6139,0</b>	<b>958</b>	1 159	<b>38,32</b>	45,98



**6119**

**Posuvný celokovový držák sprchy**  
Adjustable shower holder

- Délka 1 050 mm.  
Rozteč montážních otvorů cca 990 mm.  
Materiál mosaz.
- Length 1 050 mm.  
Spacing of mounting hole 990 mm.  
Material brass.

Provedení	Finish	Code	Bez DPH (Kč)	SDPH (Kč)	Without VAT (€)	With VAT (€)
chrom	chrome	<b>6119,0</b>	<b>1 115</b>	1 349	<b>44,60</b>	53,52



**6339**

**Posuvný celokovový držák sprchy**  
Adjustable shower holder

- Délka 635 mm.  
Rozteč montážních otvorů cca 600 mm.  
Materiál mosaz.
- Length 635 mm.  
Spacing of mounting hole 600 mm.  
Material brass.

Provedení	Finish	Code	Bez DPH (Kč)	SDPH (Kč)	Without VAT (€)	With VAT (€)
chrom	chrome	<b>6339,0</b>	<b>991</b>	1 199	<b>39,64</b>	47,57

**6319****Posuvný celokovový držák sprchy**  
**Adjustable shower holder**

- Délka 1 020 mm.  
Rozteč montážních otvorů cca 990 mm.  
Materiál mosaz.
- Length 1 020 mm.  
Spacing of mounting hole 990 mm.  
Material brass.

Provedení	Finish	Code	Bez DPH (Kč)	SDPH (Kč)	Without VAT (€)	With VAT (€)
chrom	chrome	<b>6319,0</b>	<b>1 040</b>	1 258	<b>41,60</b>	49,92





**RU/NOVA**  
**Růžice NOVA**  
Shower head NOVA

• Ø 65 mm.

Provedení	Finish	Code	Bez DPH (Kč)	SDPH (Kč)	Without VAT (€)	With VAT (€)
chrom	chrome	<b>RU/NOVA,0</b>	<b>90</b>	109	<b>3,60</b>	4,32
bilá	white	<b>RU/NOVA,1</b>	<b>65</b>	79	<b>2,60</b>	3,12



**RU/RAPID**  
**Růžice RAPID**  
Shower head RAPID

• Ø 70 mm.

Provedení	Finish	Code	Bez DPH (Kč)	SDPH (Kč)	Without VAT (€)	With VAT (€)
chrom	chrome	<b>RU/RAPID,0</b>	<b>98</b>	119	<b>3,92</b>	4,70



**RU/870**  
**Růžice 870**  
Shower head 870

• Ø 80 mm.

Provedení	Finish	Code	Bez DPH (Kč)	SDPH (Kč)	Without VAT (€)	With VAT (€)
chrom	chrome	<b>RU/870,0</b>	<b>156</b>	189	<b>6,24</b>	7,49



**RU/860**  
**Růžice 860**  
Shower head 860

• Ø 95 mm.

Provedení	Finish	Code	Bez DPH (Kč)	SDPH (Kč)	Without VAT (€)	With VAT (€)
chrom	chrome	<b>RU/860,0</b>	<b>164</b>	198	<b>6,56</b>	7,87



**RU/FAST**  
**Růžice FAST**  
Shower head FAST

• Ø 70 mm.

Provedení	Finish	Code	Bez DPH (Kč)	SDPH (Kč)	Without VAT (€)	With VAT (€)
chrom	chrome	<b>RU/FAST,0</b>	<b>156</b>	189	<b>6,24</b>	7,49







**RU/420**  
**Růžice 420**  
 Shower head 420

- Bílá - chrom. 120 x 120 mm
- White - chrome. 120 x 120 mm

BÍLĀCHROM  
 KONCEPT

Provedení	Finish	Code	Bez DPH (Kč)	S DPH (Kč)	Without VAT (€)	With VAT (€)
bílā-chrom	white-chrome	<b>RU/420,1</b>	<b>404</b>	489	<b>16,16</b>	19,39



**RU/320**  
**Růžice 320**  
 Shower head 320

- Bílá - chrom. Ø 120 mm.
- White - chrome. Ø 120 mm.

BÍLĀCHROM  
 KONCEPT

Provedení	Finish	Code	Bez DPH (Kč)	S DPH (Kč)	Without VAT (€)	With VAT (€)
bílā-chrom	white-chrome	<b>RU/320,0</b>	<b>230</b>	278	<b>9,20</b>	11,04



**RU/893**  
**Růžice 893**  
 Shower head 893

- Ø 100 mm.

Provedení	Finish	Code	Bez DPH (Kč)	S DPH (Kč)	Without VAT (€)	With VAT (€)
chrom	chrome	<b>RU/893,0</b>	<b>189</b>	229	<b>7,56</b>	9,07



**RU/869**  
**Růžice 869**  
 Shower head 869

- Ø 80 mm.

Provedení	Finish	Code	Bez DPH (Kč)	S DPH (Kč)	Without VAT (€)	With VAT (€)
chrom	chrome	<b>RU/869,0</b>	<b>189</b>	229	<b>7,56</b>	9,07



**RU/869**  
**Růžice 869**  
 Shower head 869

- Ø 80 mm.

ČERNÝ  
 KONCEPT

Provedení	Finish	Code	Bez DPH (Kč)	S DPH (Kč)	Without VAT (€)	With VAT (€)
černā matnā	black matt	<b>RU/869,5</b>	<b>222</b>	269	<b>8,88</b>	10,66




**RU/857**  
**Růžice 857**  
 Shower head 857

- Ø 95 mm.

Provedení	Finish	Code	Bez DPH (Kč)	SDPH (Kč)	Without VAT (€)	With VAT (€)
chrom	chrome	<b>RU/857,0</b>	<b>247</b>	299	<b>9,88</b>	11,86


**RU/614**  
**Růžice 614**  
 Shower head 614

- Ø 85 mm.

Provedení	Finish	Code	Bez DPH (Kč)	SDPH (Kč)	Without VAT (€)	With VAT (€)
chrom	chrome	<b>RU/614,0</b>	<b>404</b>	489	<b>16,16</b>	19,39


**RU/200**  
**Růžice 200**  
 Shower head 200

- Ø 105 mm.

Provedení	Finish	Code	Bez DPH (Kč)	SDPH (Kč)	Without VAT (€)	With VAT (€)
chrom	chrome	<b>RU/200,0</b>	<b>404</b>	489	<b>16,16</b>	19,39


**RU/775**  
**Růžice 775**  
 Shower head 775

- S přísáváním vzduchu. 100 x 140 mm.
- With air intake. 100 x 140 mm.

Provedení	Finish	Code	Bez DPH (Kč)	SDPH (Kč)	Without VAT (€)	With VAT (€)
chrom	chrome	<b>RU/775,0</b>	<b>495</b>	599	<b>19,80</b>	23,76


**RU/776**  
**Růžice 776**  
 Shower head 776

- S přísáváním vzduchu. Ø 130 mm.
- With air intake. Ø 130 mm.

Provedení	Finish	Code	Bez DPH (Kč)	SDPH (Kč)	Without VAT (€)	With VAT (€)
chrom	chrome	<b>RU/776,0</b>	<b>495</b>	599	<b>19,80</b>	23,76





**RU/505**  
**Růžice 505**  
Shower head 505

- Ø 70 mm.

Provedení	Finish	Code	Bez DPH (Kč)	SDPH (Kč)	Without VAT (€)	With VAT (€)
chrom	chrome	<b>RU/505,0</b>	<b>404</b>	489	<b>16,16</b>	19,39



**RU/607**  
**Růžice 607**  
Shower head 607

- Ø 85 mm.

Provedení	Finish	Code	Bez DPH (Kč)	SDPH (Kč)	Without VAT (€)	With VAT (€)
chrom	chrome	<b>RU/607,0</b>	<b>478</b>	578	<b>19,12</b>	22,94



**RU/285**  
**Růžice 285**  
Shower head 285

- Ø 80 mm.

Provedení	Finish	Code	Bez DPH (Kč)	SDPH (Kč)	Without VAT (€)	With VAT (€)
chrom	chrome	<b>RU/285,0</b>	<b>164</b>	198	<b>6,56</b>	7,87



**RU/866**  
**Růžice 866**  
Shower head 866

- Ø 100 mm.

Provedení	Finish	Code	Bez DPH (Kč)	SDPH (Kč)	Without VAT (€)	With VAT (€)
chrom	chrome	<b>RU/866,0</b>	<b>404</b>	489	<b>16,16</b>	19,39



**RU/TEMPO**  
**Růžice TEMPO**  
Shower head TEMPO

- Ø 85 mm.

Provedení	Finish	Code	Bez DPH (Kč)	SDPH (Kč)	Without VAT (€)	With VAT (€)
chrom	chrome	<b>RU/TEMPO,0</b>	<b>189</b>	229	<b>7,56</b>	9,07





**S160**  
Růžice S160  
Shower head S160

**RETRO**  
KONCEPT

Provedení	Finish	Code	Bez DPH (Kč)	SDPH (Kč)	Without VAT (€)	With VAT (€)
chrom	chrome	<b>S160</b>	<b>288</b>	348	<b>11,52</b>	13,82



**RU/BAIBR**  
Růžice BAIBR  
Shower head BAIBR

Provedení	Finish	Code	Bez DPH (Kč)	SDPH (Kč)	Without VAT (€)	With VAT (€)
bronz	bronze	<b>RU/BAIBR</b>	<b>412</b>	499	<b>16,48</b>	19,78



**RU/130**  
Růžice 130  
Shower head 130

• 75 x 75 mm.

Provedení	Finish	Code	Bez DPH (Kč)	SDPH (Kč)	Without VAT (€)	With VAT (€)
chrom	chrome	<b>RU/130,0</b>	<b>164</b>	198	<b>6,56</b>	7,87



**RU/130**  
Růžice 130  
Shower head 130

• 75 x 75 mm.

**ČERNÝ**  
KONCEPT

Provedení	Finish	Code	Bez DPH (Kč)	SDPH (Kč)	Without VAT (€)	With VAT (€)
černá	black	<b>RU/130,5</b>	<b>189</b>	229	<b>7,56</b>	9,07



**RU/201**  
Růžice 201  
Shower head 201

• 105 x 105 mm.

Provedení	Finish	Code	Bez DPH (Kč)	SDPH (Kč)	Without VAT (€)	With VAT (€)
chrom	chrome	<b>RU/201,0</b>	<b>404</b>	489	<b>16,16</b>	19,39





**RU/201,5**  
**Růžice 201**  
 Shower head 201

• 105 x 105 mm.

**ČERNÝ**  
 KONCEPT

Provedení	Finish	Code	Bez DPH (Kč)	SDPH (Kč)	Without VAT (€)	With VAT (€)
černá	black	<b>RU/201,5</b>	<b>454</b>	549	<b>18,16</b>	21,79



**RU/910**  
**Růžice 910**  
 Shower head 910

• Ø 120 mm.

Provedení	Finish	Code	Bez DPH (Kč)	SDPH (Kč)	Without VAT (€)	With VAT (€)
chrom	chrome	<b>RU/910,0</b>	<b>164</b>	198	<b>6,56</b>	7,87



**RU/910,5**  
**Růžice 910**  
 Shower head 910

• Ø 120 mm.

**ČERNÝ**  
 KONCEPT

Provedení	Finish	Code	Bez DPH (Kč)	SDPH (Kč)	Without VAT (€)	With VAT (€)
černá	black	<b>RU/910,5</b>	<b>206</b>	249	<b>8,24</b>	9,89



**RU/920**  
**Růžice 920**  
 Shower head 920

• 80 x 110 mm.

Provedení	Finish	Code	Bez DPH (Kč)	SDPH (Kč)	Without VAT (€)	With VAT (€)
chrom	chrome	<b>RU/920,0</b>	<b>288</b>	348	<b>11,52</b>	13,82



**RU/920,5**  
**Růžice 920**  
 Shower head 920

• 80 x 110 mm.

**ČERNÝ**  
 KONCEPT

Provedení	Finish	Code	Bez DPH (Kč)	SDPH (Kč)	Without VAT (€)	With VAT (€)
černá	black	<b>RU/920,5</b>	<b>330</b>	399	<b>13,20</b>	15,84



**RU/930**  
**Růžice 930**  
Shower head 930

• Ø 125 mm.

Provedení	Finish	Code	Bez DPH (Kč)	SDPH (Kč)	Without VAT (€)	With VAT (€)
chrom	chrome	<b>RU/930,0</b>	<b>206</b>	249	<b>8,24</b>	989



**RU/880**  
**Růžice 880**  
Shower head 880

Provedení	Finish	Code	Bez DPH (Kč)	SDPH (Kč)	Without VAT (€)	With VAT (€)
chrom	chrome	<b>RU/880,0</b>	<b>660</b>	799	<b>26,40</b>	31,68



**RU/517**  
**Růžice 517**  
Shower head 517

Provedení	Finish	Code	Bez DPH (Kč)	SDPH (Kč)	Without VAT (€)	With VAT (€)
chrom	chrome	<b>RU/517,0</b>	<b>404</b>	489	<b>16,16</b>	19,39



**RU/120**  
**Růžice 120**  
Shower head 120

Provedení	Finish	Code	Bez DPH (Kč)	SDPH (Kč)	Without VAT (€)	With VAT (€)
chrom	chrome	<b>RU/120,0</b>	<b>313</b>	379	<b>12,52</b>	15,02



**RU/32481**  
**Růžice 32481**  
Shower head 32481

- 2polohová sprchová růžice k teleskopické dřezové baterii 32481, 33481, 35481, 79481, 38481, 39481, 40481.
- 2 position shower head for telescopic sink mixer.

Provedení	Finish	Code	Bez DPH (Kč)	SDPH (Kč)	Without VAT (€)	With VAT (€)
chrom	chrome	<b>RU/32481,0</b>	<b>396</b>	479	<b>15,84</b>	19,01





**RU/56081**  
**Růžice 56081**  
 Shower head 56081

- 2polohová sprchová růžice k teleskopické dřezové baterii 56081 a 57081.
- 2 position shower head for telescopic sink mixer 56081 and 57081.



Provedení	Finish	Code	Bez DPH (Kč)	S DPH (Kč)	Without VAT (€)	With VAT (€)
chrom	chrome	<b>RU/56081,0</b>	<b>404</b>	489	<b>16,16</b>	19,39



**RU/58015**  
**Růžice 58015**  
 Shower head 58015

- Sprchová růžice se stop ventilem.
- With hand control stop valve.

Ø 28 mm.



Provedení	Finish	Code	Bez DPH (Kč)	S DPH (Kč)	Without VAT (€)	With VAT (€)
chrom	chrome	<b>RU/58015,0</b>	<b>230</b>	278	<b>9,20</b>	11,04



**RU/FLIPPER**  
**Růžice FLIPPER**  
 Shower head FLIPPER

- Sprchová růžice se stop ventilem. Maximální povolený tlak vody 0,4 MPa.
- With hand control stop valve. Maximum water pressure 0,4 MPa.

Ø 40 mm.



Provedení	Finish	Code	Bez DPH (Kč)	S DPH (Kč)	Without VAT (€)	With VAT (€)
chrom	chrome	<b>RU/FLIPPER,0</b>	<b>189</b>	229	<b>7,56</b>	9,07



**RU/55081**  
**Růžice 55081**  
 Shower head 55081

- 2polohová sprchová růžice k teleskopické dřezové baterii Metalia 55081 a Titania 91081.
- 2 position shower head for telescopic mixers Metalia 55081 and Titania 91081.



Provedení	Finish	Code	Bez DPH (Kč)	S DPH (Kč)	Without VAT (€)	With VAT (€)
chrom	chrome	<b>RU/55081,0</b>	<b>363</b>	439	<b>14,52</b>	17,42





**RU/57081,GRS**  
**Růžice 57081,GRS**  
 Shower head 57081,GRS

- 2polohová sprchová růžice k teleskopické dřezové baterii 57081,GRS.
- 2 position shower head for telescopic sink mixer 57081,GRS.

Provedení	Finish	Code	Bez DPH (Kč)	S DPH (Kč)	Without VAT (€)	With VAT (€)
granit písek	granit sand	<b>RU/57081,GRS</b>	<b>842</b>	1 019	<b>33,68</b>	40,42



**RU/57081,GRB**  
**Růžice 57081,GRB**  
 Shower head 57081,GRB

- 2polohová sprchová růžice k teleskopické dřezové baterii 57081,GRB.
- 2 position shower head for telescopic sink mixer 57081,GRB.

Provedení	Finish	Code	Bez DPH (Kč)	S DPH (Kč)	Without VAT (€)	With VAT (€)
granit černá	granit black	<b>RU/57081,GRB</b>	<b>842</b>	1 019	<b>33,68</b>	40,42





**D/MINI**

**Pevný plastový držák sprchy**  
Fixed plastic shower holder

Provedení	Finish	Code	Bez DPH (Kč)	SDPH (Kč)	Without VAT (€)	With VAT (€)
chrom	chrome	<b>D/MINI,0</b>	<b>57</b>	69	<b>2,28</b>	2,74

**D/SQUARE**

**Držák sprchy hranatý pevný**  
Square fixed plastic shower holder

Provedení	Finish	Code	Bez DPH (Kč)	SDPH (Kč)	Without VAT (€)	With VAT (€)
chrom	chrome	<b>D/SQUARE,0</b>	<b>98</b>	119	<b>3,92</b>	4,70

**D/CUBE**

**Držák sprchy hranatý pevný**  
Square fixed plastic shower holder

Provedení	Finish	Code	Bez DPH (Kč)	SDPH (Kč)	Without VAT (€)	With VAT (€)
chrom	chrome	<b>D/CUBE,0</b>	<b>65</b>	79	<b>2,60</b>	3,12

**D/PLAST**

**Otočný plastový držák sprchy**  
Rotating plastic shower holder

Provedení	Finish	Code	Bez DPH (Kč)	SDPH (Kč)	Without VAT (€)	With VAT (€)
chrom	chrome	<b>D/PLAST,0</b>	<b>115</b>	139	<b>4,60</b>	5,52



**D/PIXY****Kloubový držák sprchy**  
Variable position shower holder

- Pro hadice bez upevňovacího konusu.
- For shower hoses without fixing conus.

Provedení	Finish	Code	Bez DPH (Kč)	S DPH (Kč)	Without VAT (€)	With VAT (€)
chrom-plast	chrome-plastic	<b>D/PIXY,0</b>	<b>98</b>	119	<b>3,92</b>	4,70
chrom-kov	chrome-metal	<b>D/KOV,0</b>	<b>189</b>	229	<b>7,56</b>	9,07

**D/STĚNALUX****Stěnový vývod sprchy kovový**  
Wall-mounted metal shower outlet

- Vývod vody 1/2" ke sprchové hadici pro vestavěné baterie.
- Water outlet 1/2" for shower hoses, suitable for built-in mixers.

1/2" x 1/2"

Provedení	Finish	Code	Bez DPH (Kč)	S DPH (Kč)	Without VAT (€)	With VAT (€)
chrom	chrome	<b>D/STENALUX,0</b>	<b>379</b>	459	<b>15,16</b>	18,19

**D/STĚNAA1****Stěnový vývod sprchy kovový**  
Wall-mounted metal shower outlet

- Vývod vody 1/2" ke sprchové hadici pro vestavěné baterie.
- Water outlet 1/2" for shower hoses, suitable for built-in mixers.

1/2" x 1/2"

Provedení	Finish	Code	Bez DPH (Kč)	S DPH (Kč)	Without VAT (€)	With VAT (€)
chrom	chrome	<b>D/STENAA1,0</b>	<b>379</b>	459	<b>15,16</b>	18,19

**D/STĚNAA1****Stěnový vývod sprchy kovový**  
Wall-mounted metal shower outlet

- Vývod vody 1/2" ke sprchové hadici pro vestavěné baterie.
- Water outlet 1/2" for shower hoses, suitable for built-in mixers.

1/2" x 1/2"

**ČERNÝ**  
KONCEPT

Provedení	Finish	Code	Bez DPH (Kč)	S DPH (Kč)	Without VAT (€)	With VAT (€)
černá	black	<b>D/STENAA1,5</b>	<b>569</b>	688	<b>22,76</b>	27,31



**D/HRANA****Stěnový vývod sprchy hranatý**  
Wall-mounted shower outlet - square

- Vývod vody 1/2" ke sprchové hadici pro vestavěné baterie.
- Water outlet 1/2" for shower hoses, suitable for built-in mixers.

Provedení	Finish	Code	Bez DPH (Kč)	SDPH (Kč)	Without VAT (€)	With VAT (€)
chrom	chrome	<b>D/HRANA,0</b>	<b>437</b>	529	<b>17,48</b>	20,98

**D/KVADRO****Kovový držák sprchy s vývodem**  
Metal shower holder with outlet

- Vývod vody 1/2" ke sprchové hadici pro vestavěné baterie.
- Water outlet 1/2" for shower hoses, suitable for built-in mixers.

Provedení	Finish	Code	Bez DPH (Kč)	SDPH (Kč)	Without VAT (€)	With VAT (€)
chrom	chrome	<b>D/KVADRO,0</b>	<b>495</b>	599	<b>19,80</b>	23,76

**NEW****D/KVADRO,5****Kovový držák sprchy s vývodem**  
Metal shower holder with outlet

- Vývod vody 1/2" ke sprchové hadici pro vestavěné baterie.
- Water outlet 1/2" for shower hoses, suitable for built-in mixers.

**ČERNÝ**  
KONCEPT

Provedení	Finish	Code	Bez DPH (Kč)	SDPH (Kč)	Without VAT (€)	With VAT (€)
černá	black	<b>D/KVADRO,5</b>	<b>578</b>	699	<b>23,12</b>	27,74

**D/LUXUS****Kovový držák sprchy s vývodem**  
Metal shower holder with outlet

- Vývod vody 1/2" ke sprchové hadici pro vestavěné baterie.
- Water outlet 1/2" for shower hoses, suitable for built-in mixers.

Provedení	Finish	Code	Bez DPH (Kč)	SDPH (Kč)	Without VAT (€)	With VAT (€)
chrom	chrome	<b>D/LUXUS,0</b>	<b>660</b>	799	<b>26,40</b>	31,68





**D/MULTI1**  
Otočný držák sprchy  
Rotating shower holder

Provedení	Finish	Code	Bez DPH (Kč)	S DPH (Kč)	Without VAT (€)	With VAT (€)
chrom	chrome	<b>D/MULTI1,0</b>	<b>131</b>	159	<b>5,24</b>	6,29



**D/MULTI1**  
Otočný držák sprchy  
Rotating shower holder

**ČERNÝ**  
KONCEPT

Provedení	Finish	Code	Bez DPH (Kč)	S DPH (Kč)	Without VAT (€)	With VAT (€)
černá	black	<b>D/MULTI1,5</b>	<b>164</b>	198	<b>6,56</b>	7,87



**D/MULTI2**  
Otočný držák sprchy hranatý  
Rotating square shower holder

Provedení	Finish	Code	Bez DPH (Kč)	S DPH (Kč)	Without VAT (€)	With VAT (€)
chrom	chrome	<b>D/MULTI2,0</b>	<b>173</b>	209	<b>6,92</b>	8,30



**MET/150****Kovová sprchová hadice**  
**Metal Shower hoses**

- V délkách 150, 175 a 200 cm.
- Lengths 150, 175, 200 cm.

Provedení	Finish	Code	Bez DPH (Kč)	S DPH (Kč)	Without VAT (€)	With VAT (€)
chrom 1,5zám.	chrome 1.5lock	<b>MET/150,0</b>	<b>164</b>	198	<b>6,56</b>	7,87
chrom 1,5zám.	chrome 1.5lock	<b>MET/175,0</b>	<b>189</b>	229	<b>7,56</b>	9,07
chrom 1,5zám.	chrome 1.5lock	<b>MET/200,0</b>	<b>189</b>	229	<b>7,56</b>	9,07

**MET/155****Kovová sprchová hadice nepřekrucovací**  
**Metal anti-twist shower hose**

- Délka 150 cm. Anti-twist – nepřekrucovací hadice.
- Length 150 cm. Anti-twist.



Provedení	Finish	Code	Bez DPH (Kč)	S DPH (Kč)	Without VAT (€)	With VAT (€)
chrom	chrome	<b>MET/155,0</b>	<b>189</b>	229	<b>7,56</b>	9,07

**H/7000****Kovová sprchová hadice**  
**Metal Shower hoses**

- Odolná dvojjámková.  
V délkách 150, 175 a 200 cm.
- Durable double-lock.  
Lengths 150, 175, 200 cm.

Provedení	Finish	Code	Bez DPH (Kč)	S DPH (Kč)	Without VAT (€)	With VAT (€)
chrom 2zám.	chrome 2lock	<b>H/7000,0</b>	<b>288</b>	348	<b>11,52</b>	13,82
chrom 2zám.	chrome 2lock	<b>H/7175,0</b>	<b>288</b>	348	<b>11,52</b>	13,82
chrom 2zám.	chrome 2lock	<b>H/7200,0</b>	<b>288</b>	348	<b>11,52</b>	13,82

**SILVER/151****Plastová sprchová hadice nepřekrucovací**  
**Plastic anti-twist shower hose**

- Odolný stříbrný plast. Anti-twist – nepřekrucovací hadice.
- Durable silver plastic material. Anti-twist.



Provedení	Finish	Code	Bez DPH (Kč)	S DPH (Kč)	Without VAT (€)	With VAT (€)
stříbro	silver	<b>SILVER/120,0</b>	<b>189</b>	229	<b>7,56</b>	9,07
stříbro	silver	<b>SILVER/151,0</b>	<b>214</b>	259	<b>8,56</b>	10,27
stříbro	silver	<b>SILVER/175,0</b>	<b>247</b>	299	<b>9,88</b>	11,86
stříbro	silver	<b>SILVER/200,0</b>	<b>288</b>	348	<b>11,52</b>	13,82

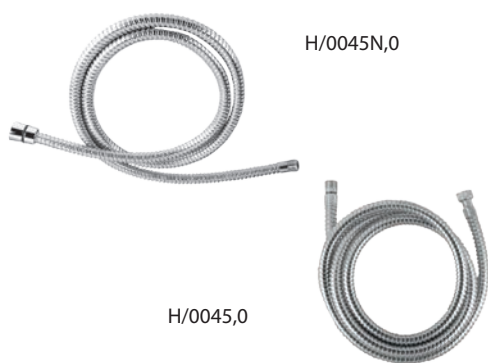
**GREY/150****Plastová sprchová hadice nepřekrucovací**  
**Plastic anti-twist shower hose**

- Odolný stříbrný plast. Anti-twist – nepřekrucovací hadice.
- Durable silver plastic material. Anti-twist.



Provedení	Finish	Code	Bez DPH (Kč)	S DPH (Kč)	Without VAT (€)	With VAT (€)
stříbro-šedá	silver-grey	<b>GREY/150,0</b>	<b>189</b>	229	<b>7,56</b>	9,07



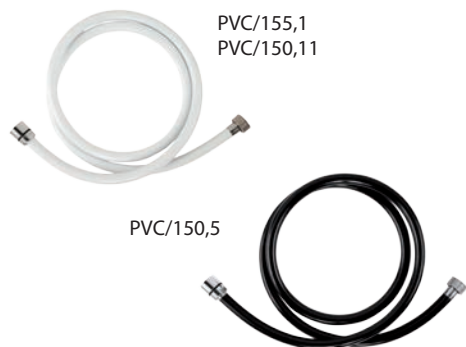
**H/0045****Sprchová hadice k stojánkovým vanovým bateriím**  
Shower hoses for deck bath mixers

- V délkách 200 cm.
- Length 200 cm.

H/0045,0 - připojovací závity 3/8" x M15 x 1.

H/0045N,0 - připojovací závity 1/2" x M15 x 1.

Provedení	Finish	Code	Bez DPH (Kč)	S DPH (Kč)	Without VAT (€)	With VAT (€)
chrom	chrome	<b>H/0045,0</b>	<b>569</b>	688	<b>22,76</b>	27,31
chrom	chrome	<b>H/0045N,0</b>	<b>569</b>	688	<b>22,76</b>	27,31

**PVC/150****Plastová sprchová hadice**  
Plastic shower hoses

- Délka 150 cm.
- Length 150 cm.

Provedení	Finish	Code	Bez DPH (Kč)	S DPH (Kč)	Without VAT (€)	With VAT (€)
bílá	white	<b>PVC/155,1</b>	<b>73</b>	88	<b>2,92</b>	3,50
černá	black	<b>PVC/150,5</b>	<b>107</b>	129	<b>4,28</b>	5,14
bílá	white	<b>PVC/150,11</b>	<b>131</b>	159	<b>5,24</b>	6,29

**PVC/150****Plastová sprchová hadice**  
Plastic shower hoses

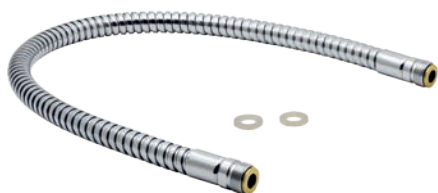
- V délkách 150 a 200 cm.
- Lengths 150, 200 cm.

Provedení	Finish	Code	Bez DPH (Kč)	S DPH (Kč)	Without VAT (€)	With VAT (€)
šedá	grey	<b>PVC/150,8</b>	<b>131</b>	159	<b>5,24</b>	6,29
šedá	grey	<b>PVC/200,8</b>	<b>156</b>	189	<b>6,24</b>	7,49

**SPIRAL/150****Plastová sprchová hadice**  
Plastic shower hoses

- V délkách 150, 175 a 200 cm.
- Lengths 150, 175, 200 cm.

Provedení	Finish	Code	Bez DPH (Kč)	S DPH (Kč)	Without VAT (€)	With VAT (€)
chrom	chrome	<b>SPIRAL/150,0</b>	<b>189</b>	229	<b>7,56</b>	9,07
chrom	chrome	<b>SPIRAL/175,0</b>	<b>255</b>	309	<b>10,20</b>	12,24
chrom	chrome	<b>SPIRAL/200,0</b>	<b>288</b>	348	<b>11,52</b>	13,82

**NEW****H/33481****Hadice k dřezové baterii**  
Hose for sink mixers

- Závit M15 x 1. Pro typy: 33481, 35481, 38481, 79481.
- Thread M15 x 1. For type: 33481, 35481, 38481, 79481.

Provedení	Finish	Code	Bez DPH (Kč)	S DPH (Kč)	Without VAT (€)	With VAT (€)
chrom	chrome	<b>H/33481</b>	<b>247</b>	299	<b>9,88</b>	11,86



H/55081,0



H/0081,0


**HADICE SPECIÁLNÍ 150 cm**
**H/55081**
**Sprchová hadice k dřezovým teleskopickým stojánkovým bateriím se závažím**

Hose for telescopic sink mixers including weight

**H/0081**
**Hadice k podomítkovým bidetovým bateriím xx211**

Hose for concealed bidet mixers xx211

Provedení	Finish	Code	Bez DPH (Kč)	S DPH (Kč)	Without VAT (€)	With VAT (€)
šedá-chrom	gray-chrome	<b>H/55081</b>	<b>297</b>	359	<b>11,88</b>	14,26
chrom-kov	chrome-metal	<b>H/0081,0</b>	<b>379</b>	459	<b>15,16</b>	18,19


**BLACK/150**
**Plastová sprchová hadice nepřekrucovací**
**Plastic anti-twist shower hoses**

- Délka 150 cm. Anti-twist - nepřekrucovací hadice.
- Length 150 cm. Anti-twist.


**ČERNÝ**  
 KONCEPT

Provedení	Finish	Code	Bez DPH (Kč)	S DPH (Kč)	Without VAT (€)	With VAT (€)
černá	black	<b>BLACK/150,5</b>	<b>222</b>	269	<b>8,88</b>	10,66


**NOVAFLEX/150**
**Plastová sprchová hadice nepřekrucovací**
**Plastic anti-twist shower hoses**

- Super flexibilní stříbrná plastová hadice, délka 150 cm. Anti-twist - nepřekrucovací hadice.
- Super flexi silver plastic hose, length 150 cm. Anti-twist.



Provedení	Finish	Code	Bez DPH (Kč)	S DPH (Kč)	Without VAT (€)	With VAT (€)
stříbrná	silver	<b>NOVAFLEX/150,0</b>	<b>396</b>	479	<b>15,84</b>	19,01


**NOVAFLEX/150,5**
**Plastová sprchová hadice nepřekrucovací**
**Plastic anti-twist shower hoses**


- Super flexibilní černá plastová hadice, délka 150 cm. Anti-twist - nepřekrucovací hadice.
- Super flexi black plastic hose, length 150 cm. Anti-twist.


**ČERNÝ**  
 KONCEPT

Provedení	Finish	Code	Bez DPH (Kč)	S DPH (Kč)	Without VAT (€)	With VAT (€)
černá	black	<b>NOVAFLEX/150,5</b>	<b>454</b>	549	<b>18,16</b>	21,79


**H/BAIBR**
**Kovová sprchová hadice**

Metal shower hose

- Délka 150 cm.
- Length 150 cm.



Provedení	Finish	Code	Bez DPH (Kč)	S DPH (Kč)	Without VAT (€)	With VAT (€)
bronz	bronze	<b>H/BAIBR</b>	<b>288</b>	348	<b>11,52</b>	13,82





### RUP/580

#### Pevná sprcha 580

#### Fixed shower head 580

- 230 x 230 mm.



Provedení	Finish	Code	Bez DPH (Kč)	S DPH (Kč)	Without VAT (€)	With VAT (€)
chrom	chrome	<b>RUP/580,0</b>	<b>743</b>	899	<b>29,72</b>	35,66



### RUP/580,5

#### Pevná sprcha 580 černá

#### Fixed shower head 580 black

- 230 x 230 mm.



**ČERNÝ**  
KONCEPT

Provedení	Finish	Code	Bez DPH (Kč)	S DPH (Kč)	Without VAT (€)	With VAT (€)
černá	black	<b>RUP/580,5</b>	<b>826</b>	999	<b>33,04</b>	39,65



### RUP/410

#### Pevná sprcha 410

#### Fixed shower head 410

- 250 x 250 mm. Bílá - chrom. S přísáváním vzduchu. Obsahuje automatický regulátor průtoku.
- 250 x 250 mm. White - chrome. With air intake. Automatic flow restrictor is included.



**BÍLÁ CHROM**  
KONCEPT

Provedení	Finish	Code	Bez DPH (Kč)	S DPH (Kč)	Without VAT (€)	With VAT (€)
bílá-chrom	white-chrome	<b>RUP/410,1</b>	<b>908</b>	1 099	<b>36,32</b>	43,58



### RUP/201,4

#### Pevná nerezová sprcha 201

#### Fixed stainless shower head 201

- Ø 200 mm. Celková tloušťka sprchy jen 5 mm.
- Ø 200 mm. Full thickness of shower 5 mm.



Provedení	Finish	Code	Bez DPH (Kč)	S DPH (Kč)	Without VAT (€)	With VAT (€)
chrom	chrome	<b>RUP/201,4</b>	<b>743</b>	899	<b>29,72</b>	35,66



**RUP/202,4****Pevná nerezová sprcha 202**  
**Fixed stainless shower head 202**

- 200 x 200 mm. Celková tloušťka sprchy jen 5 mm.
- 200 x 200 mm. Full thickness of shower 5 mm.

Provedení	Finish	Code	Bez DPH (Kč)	S DPH (Kč)	Without VAT (€)	With VAT (€)
chrom	chrome	<b>RUP/202,4</b>	<b>743</b>	899	<b>29,72</b>	35,66

**RUP/203,4****Pevná nerezová sprcha 203**  
**Fixed stainless shower head 203**

- 300 x 200 mm. Celková tloušťka sprchy jen 5 mm. Obsahuje automatický regulátor průtoku.
- 300 x 200 mm. Full thickness of shower 5 mm. Automatic flow restrictor is included.

Provedení	Finish	Code	Bez DPH (Kč)	S DPH (Kč)	Without VAT (€)	With VAT (€)
chrom	chrome	<b>RUP/203,4</b>	<b>991</b>	1 199	<b>39,64</b>	47,57

**RUP/250****Pevná sprcha nerezová 250**  
**Fixed stainless shower head 250**

- Ø 250 mm. Obsahuje automatický regulátor průtoku.
- Ø 250 mm. Automatic flow restrictor is included.

Provedení	Finish	Code	Bez DPH (Kč)	S DPH (Kč)	Without VAT (€)	With VAT (€)
nerez	stainless steel	<b>RUP/250,4</b>	<b>991</b>	1 199	<b>39,64</b>	47,57

**RUP/250,5****Pevná sprcha 250 černá**  
**Fixed shower head 250 black**

- Ø 250 mm. Obsahuje automatický regulátor průtoku.
- Ø 250 mm. Automatic flow restrictor is included.

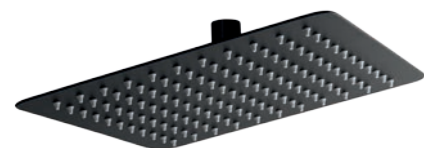
Provedení	Finish	Code	Bez DPH (Kč)	S DPH (Kč)	Without VAT (€)	With VAT (€)
černá	black	<b>RUP/250,5</b>	<b>1 073</b>	1 298	<b>42,92</b>	51,50

**ČERNÝ**  
KONCEPT

**RUP/251****Pevná sprcha nerezová 251**  
**Fixed stainless shower head 251**

- 250 x 250 mm. Obsahuje automatický regulátor průtoku.
- 250 x 250 mm. Automatic flow restrictor is included.

Provedení	Finish	Code	Bez DPH (Kč)	SDPH (Kč)	Without VAT (€)	With VAT (€)
nerez	stainless steel	<b>RUP/251,4</b>	<b>991</b>	1 199	<b>39,64</b>	47,57

**RUP/251,5****Pevná sprcha 251 černá**  
**Fixed shower head 251 black**

- 250 x 250 mm. Obsahuje automatický regulátor průtoku.
- 250 x 250 mm. Automatic flow restrictor is included.

**ČERNÝ**  
KONCEPT

Provedení	Finish	Code	Bez DPH (Kč)	SDPH (Kč)	Without VAT (€)	With VAT (€)
černá	black	<b>RUP/251,5</b>	<b>1 073</b>	1 298	<b>42,92</b>	51,50

**RUP/300,4****Pevná nerezová sprcha 300**  
**Fixed stainless shower head 300**

- Ø 300 mm. Celková tloušťka sprchy jen 5 mm. Obsahuje automatický regulátor průtoku.
- Ø 300 mm. Full thickness of shower 5 mm. Automatic flow restrictor is included.

Provedení	Finish	Code	Bez DPH (Kč)	SDPH (Kč)	Without VAT (€)	With VAT (€)
chrom	chrome	<b>RUP/300,4</b>	<b>1 156</b>	1 399	<b>46,24</b>	55,49

**RUP/310****Pevná sprcha 310**  
**Fixed shower head 310**

- Ø 200 mm. Bílá - chrom. Obsahuje automatický regulátor průtoku.
- Ø 200 mm. White - chrome. Automatic flow restrictor is included.

**BÍLÝ CHROM**  
KONCEPT

Provedení	Finish	Code	Bez DPH (Kč)	SDPH (Kč)	Without VAT (€)	With VAT (€)
bílá-chrom	white-chrome	<b>RUP/310,0</b>	<b>371</b>	449	<b>14,84</b>	17,81



**RUP/199**  
**Pevná sprcha 199**  
**Fixed shower head 199**

• 200 x 200 mm.



Provedení	Finish	Code	Bez DPH (Kč)	S DPH (Kč)	Without VAT (€)	With VAT (€)
chrom	chrome	<b>RUP/199,0</b>	<b>660</b>	799	<b>26,40</b>	31,68



**RUP/199**  
**Pevná sprcha 199**  
**Fixed shower head 199**

• 200 x 200 mm.



**ČERNÝ**  
 KONCEPT

Provedení	Finish	Code	Bez DPH (Kč)	S DPH (Kč)	Without VAT (€)	With VAT (€)
černá	black	<b>RUP/199,5</b>	<b>702</b>	849	<b>28,08</b>	33,70



**RUP/200**  
**Pevná sprcha 200**  
**Fixed shower head 200**

• Ø 200 mm



Provedení	Finish	Code	Bez DPH (Kč)	S DPH (Kč)	Without VAT (€)	With VAT (€)
chrom	chrome	<b>RUP/200,0</b>	<b>660</b>	799	<b>26,40</b>	31,68



**RUP/200**  
**Pevná sprcha 200**  
**Fixed shower head 200**

• Ø 200 mm



**ČERNÝ**  
 KONCEPT

Provedení	Finish	Code	Bez DPH (Kč)	S DPH (Kč)	Without VAT (€)	With VAT (€)
černá	black	<b>RUP/200,5</b>	<b>702</b>	849	<b>28,08</b>	33,70



**RUP/301,4****Pevná nerezová sprcha 301**  
**Fixed stainless shower head 301**

- 300 x 300 mm. Celková tloušťka sprchy jen 5 mm. Obsahuje automatický regulátor průtoku.
- 300 x 300 mm. Full thickness of shower 5 mm. Automatic flow restrictor is included.

Provedení	Finish	Code	Bez DPH (Kč)	SDPH (Kč)	Without VAT (€)	With VAT (€)
chrom	chrome	<b>RUP/301,4</b>	<b>1 156</b>	1 399	<b>46,24</b>	55,49

**RUP/220****Pevná sprcha 220**  
**Fixed shower head 220**

- 200 x 200 mm

Provedení	Finish	Code	Bez DPH (Kč)	SDPH (Kč)	Without VAT (€)	With VAT (€)
chrom	chrome	<b>RUP/220,0</b>	<b>949</b>	1 148	<b>37,96</b>	45,55

**RUP/137****Pevná sprcha 137**  
**Fixed shower head 137**

- Ø 200 mm

Provedení	Finish	Code	Bez DPH (Kč)	SDPH (Kč)	Without VAT (€)	With VAT (€)
chrom	chrome	<b>RUP/137,0</b>	<b>743</b>	899	<b>29,72</b>	35,66

**RUP/141****Pevná sprcha 141**  
**Fixed shower head 141**

- Ø 75 mm.

Provedení	Finish	Code	Bez DPH (Kč)	SDPH (Kč)	Without VAT (€)	With VAT (€)
chrom	chrome	<b>RUP/141,0</b>	<b>371</b>	449	<b>14,84</b>	17,81



### RUP/124

#### Pevná sprcha 124

#### Fixed shower head 124

- Ø 86 mm.

Provedení	Finish	Code	Bez DPH (Kč)	S DPH (Kč)	Without VAT (€)	With VAT (€)
chrom	chrome	<b>RUP/124,0</b>	<b>371</b>	449	<b>14,84</b>	17,81



### RUP/157

#### Pevná sprcha 157

#### Fixed shower head 157

- Ø 75 mm

Provedení	Finish	Code	Bez DPH (Kč)	S DPH (Kč)	Without VAT (€)	With VAT (€)
chrom	chrome	<b>RUP/157,0</b>	<b>454</b>	549	<b>18,16</b>	21,79



### RUPV/246

#### Pevná nerezová sprcha 246

#### Fixed stainless shower head 246

- 300 x 300 mm. Celková tloušťka sprchy jen 8 mm. Hmotnost 2,2 kg. Pouze pro montáž na rameno ze stropu.
- 300 x 300 mm. Full thickness of shower 8 mm. Weight 2.2 kg. Only for mounting on shower arm from ceiling.

Provedení	Finish	Code	Bez DPH (Kč)	S DPH (Kč)	Without VAT (€)	With VAT (€)
chrom	chrome	<b>RUPV/246,0</b>	<b>3 801</b>	4 599	<b>152,04</b>	182,45



**RAM350****Rameno pevné sprchy**  
**Fixed Shower Arm**

- S krytkou, délka 350 mm. Připojovací závit 1/2".
- With cover, length 350 mm. Connection 1/2".

Provedení	Finish	Code	Bez DPH (Kč)	S DPH (Kč)	Without VAT (€)	With VAT (€)
chrom	chrome	<b>RAM350,0</b>	<b>578</b>	699	<b>23,12</b>	27,74

**RAM350****Rameno pevné sprchy**  
**Fixed Shower Arm**

- S krytkou, délka 350 mm. Připojovací závit 1/2".
- With cover, length 350 mm. Connection 1/2".

Provedení	Finish	Code	Bez DPH (Kč)	S DPH (Kč)	Without VAT (€)	With VAT (€)
černá	black	<b>RAM350,5</b>	<b>1 073</b>	1 298	<b>42,92</b>	51,50

**RAM330****Rameno pevné sprchy**  
**Fixed Shower Arm**

- S krytkou, délka 330 mm. Připojovací závit 1/2".
- With cover, length 330 mm. Connection 1/2".

Provedení	Finish	Code	Bez DPH (Kč)	S DPH (Kč)	Without VAT (€)	With VAT (€)
chrom	chrome	<b>RAM330,0</b>	<b>495</b>	599	<b>19,80</b>	23,76

**RAM200****Rameno pevné sprchy**  
**Fixed Shower Arm**

- S krytkou, délka 160 mm. Připojovací závit 1/2".
- With cover, length 160 mm. Connection 1/2".

Provedení	Finish	Code	Bez DPH (Kč)	S DPH (Kč)	Without VAT (€)	With VAT (€)
chrom	chrome	<b>RAM200,0</b>	<b>371</b>	449	<b>14,84</b>	17,81

**RAM400****Rameno pevné sprchy**  
**Fixed Shower Arm**

- S krytkou, délka 400 mm. Připojovací závit 1/2".
- With cover, length 400 mm. Connection 1/2".

Provedení	Finish	Code	Bez DPH (Kč)	S DPH (Kč)	Without VAT (€)	With VAT (€)
chrom	chrome	<b>RAM400,0</b>	<b>784</b>	949	<b>31,36</b>	37,63



**RAM405****Rameno pevné sprchy**  
**Fixed Shower Arm**

- S krytkou, délka 400 mm. Připojovací závit 1/2".
- With cover, length 400 mm. Connection 1/2".

Provedení	Finish	Code	Bez DPH (Kč)	SDPH (Kč)	Without VAT (€)	With VAT (€)
chrom	chrome	<b>RAM405,0</b>	<b>784</b>	949	<b>31,36</b>	37,63

**NEW****RAM405,5****Rameno pevné sprchy**  
**Fixed Shower Arm**

- S krytkou, délka 400 mm. Připojovací závit 1/2".
- With cover, length 400 mm. Connection 1/2".

Provedení	Finish	Code	Bez DPH (Kč)	SDPH (Kč)	Without VAT (€)	With VAT (€)
černá	black	<b>RAM405,5</b>	<b>908</b>	1 099	<b>36,32</b>	43,58

**RAM205****Rameno pevné sprchy**  
**Fixed Shower Arm**

- S krytkou pro montáž do stropu, délka 200 mm. Připojovací závit 1/2".
- With cover for mounting into the ceiling, length 200 mm. Connection 1/2".

Provedení	Finish	Code	Bez DPH (Kč)	SDPH (Kč)	Without VAT (€)	With VAT (€)
chrom	chrome	<b>RAM205,0</b>	<b>495</b>	599	<b>19,80</b>	23,76

**RAM150****Rameno pevné sprchy**  
**Fixed Shower Arm**

- S krytkou pro montáž do stropu, délka 150 mm. Připojovací závit 1/2".
- With cover for mounting into the ceiling, length 150 mm. Connection 1/2".

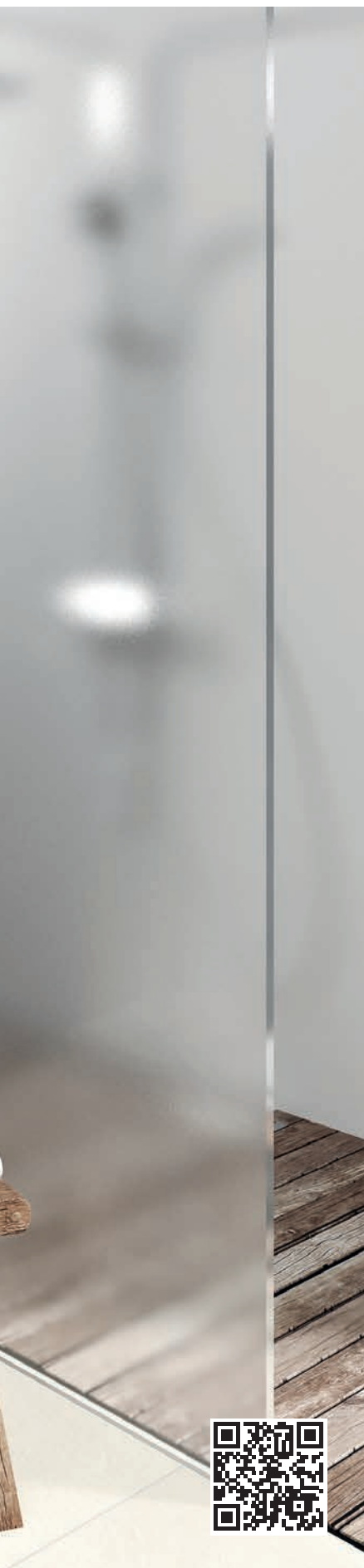
Provedení	Finish	Code	Bez DPH (Kč)	SDPH (Kč)	Without VAT (€)	With VAT (€)
chrom	chrome	<b>RAM150,0</b>	<b>379</b>	459	<b>15,16</b>	18,19





600/1600/R,0 Otopné těleso





## OTOPNÁ TĚLESA

Konstrukce otopných těles je navržena k maximální účinnosti předávání tepla mezi vlastním radiátorem a okolím. Výhodami jsou vysoká účinnost, snadná a rychlá montáž a dostupnost všech typů trvale skladem. Barevné provedení bílá, černá a chrom.

## HEATING ELEMENTS

Construction of heating elements is designed for maximal effectivity of heat transfer between radiator itself and surrounding. Their advantage is a high effectiveness, easy and fast mounting and permanent availability of all types. Colour finish: white, black and chrome.





### 450R-600R

#### Otopné těleso bílé - rovné Heating element white - straight

- Průměr trubek 22 mm.  
Stojiny D - profil 30 x 40 mm.  
Součástí tělesa je zátka, zátka s odvodušněním a 4 ks montážních úchytů.
- Tube diameter 22 mm.  
D-section webs 30 x 40 mm.  
Plug, airvent plug and 4 pcs of mountings included.

Konfiguraci trubek k jednotlivým kódům najdete na straně 329.  
Configuration of the tubes can be found on page 329.

BÍLĀCHROM  
KONCEPT

Provedení	Finish	Code	Bez DPH (Kč)	S DPH (Kč)	Without VAT (€)	With VAT (€)
rovný-bílý	straight-white	<b>450/900/R,1</b>	<b>1 735</b>	2 099	<b>69,40</b>	83,28
rovný-bílý	straight-white	<b>450/1200/R,1</b>	<b>1 900</b>	2 299	<b>76,00</b>	91,20
rovný-bílý	straight-white	<b>600/900/R,1</b>	<b>1 817</b>	2 199	<b>72,68</b>	87,22
rovný-bílý	straight-white	<b>600/1200/R,1</b>	<b>2 148</b>	2 599	<b>85,92</b>	103,10
rovný-bílý	straight-white	<b>600/1600/R,1</b>	<b>2 644</b>	3 199	<b>105,76</b>	126,91



### 450-600

#### Otopné těleso bílé - oblé Heating element white - rounded

- Průměr trubek 22 mm.  
Stojiny D - profil 30 x 40 mm.  
Součástí tělesa je zátka, zátka s odvodušněním a 4 ks montážních úchytů.
- Tube diameter 22 mm.  
D-section webs 30 x 40 mm.  
Plug, airvent plug and 4 pcs of mountings included.

Konfiguraci trubek k jednotlivým kódům najdete na straně 329.  
Configuration of the tubes can be found on page 329.

Provedení	Finish	Code	Bez DPH (Kč)	S DPH (Kč)	Without VAT (€)	With VAT (€)
oblý-bílý	rounded-white	<b>450/900,1</b>	<b>1 817</b>	2 199	<b>72,68</b>	87,22
oblý-bílý	rounded-white	<b>450/1200,1</b>	<b>1 983</b>	2 399	<b>79,32</b>	95,18
oblý-bílý	rounded-white	<b>450/1600,1</b>	<b>2 644</b>	3 199	<b>105,76</b>	126,91
oblý-bílý	rounded-white	<b>600/900,1</b>	<b>1 900</b>	2 299	<b>76,00</b>	91,20
oblý-bílý	rounded-white	<b>600/1200,1</b>	<b>2 313</b>	2 799	<b>92,52</b>	111,02
oblý-bílý	rounded-white	<b>600/1600,1</b>	<b>2 809</b>	3 399	<b>112,36</b>	134,83



### T-kus

#### T kus T adaptor

Provedení	Finish	Code	Bez DPH (Kč)	S DPH (Kč)	Without VAT (€)	With VAT (€)
chrom	chrome	<b>T-KUS,0</b>	<b>321</b>	388	<b>12,84</b>	15,41
bílý	white	<b>T-KUS,1</b>	<b>321</b>	388	<b>12,84</b>	15,41



**450RS-600RS,5****Otopné těleso černé - rovné, se středovým připojením**  
**Heating element black – straight, central connection**

- Průměr trubek 22 mm. Stojiny D - profil 30 x 40 mm.  
Středové připojení.  
Součástí tělesa je zátka, zátka s odvodušněním a 4 ks montážních úchytů.
- Tube diameter 22 mm. D-section webs 30 x 40 mm.  
Central connection.  
Plug, airvent plug and 4 pcs of mountings included.

Konfiguraci trubek k jednotlivým kódům najdete na straně 329.  
Configuration of the tubes can be found on page 329.

**≡ ČERNÝ**  
KONCEPT

Provedení	Finish	Code	Bez DPH (Kč)	SDPH (Kč)	Without VAT (€)	With VAT (€)
rovný-černý	straight-black	<b>450/1200/RS,5</b>	<b>2 478</b>	2 998	<b>99,12</b>	118,94
rovný-černý	straight-black	<b>450/1600/RS,5</b>	<b>2 892</b>	3 499	<b>115,68</b>	138,82
rovný-černý	straight-black	<b>600/1200/RS,5</b>	<b>2 892</b>	3 499	<b>115,68</b>	138,82
rovný-černý	straight-black	<b>600/1600/RS,5</b>	<b>3 718</b>	4 499	<b>148,72</b>	178,46
rovný-černý	straight-black	<b>600/1800/RS,5</b>	<b>4 131</b>	4 999	<b>165,24</b>	198,29





#### 450R-600R Otopné těleso chrom - rovné Heating element chrome – straight

- Průměr trubek 22 mm.  
Stojiny D - profil 30 x 40 mm.  
Součástí tělesa je zátka, zátka s odvzdušněním a 4 ks montážních úchytů.
- Tube diameter 22 mm.  
D-section webs 30 x 40 mm.  
Plug, airvent plug and 4 pcs of mountings included.

Konfiguraci trubek k jednotlivým kódům najdete na straně 330.  
Configuration of the tubes can be found on page 330.

Provedení	Finish	Code	Bez DPH (Kč)	S DPH (Kč)	Without VAT (€)	With VAT (€)
rovný-chrom	straight-chrome	<b>450/1200/R,0</b>	<b>3 635</b>	4 398	<b>145,40</b>	174,48
rovný-chrom	straight-chrome	<b>450/1600/R,0</b>	<b>4 710</b>	5 699	<b>188,40</b>	226,08
rovný-chrom	straight-chrome	<b>600/1200/R,0</b>	<b>4 710</b>	5 699	<b>188,40</b>	226,08
rovný-chrom	straight-chrome	<b>600/1600/R,0</b>	<b>5 702</b>	6 899	<b>228,08</b>	273,70
rovný-chrom	straight-chrome	<b>600/1800/R,0</b>	<b>6 941</b>	8 399	<b>277,64</b>	333,17



#### 450-600 Otopné těleso chrom - oblé Heating element chrome – rounded

- Průměr trubek 22 mm.  
Stojiny D - profil 30 x 40 mm.  
Součástí tělesa je zátka, zátka s odvzdušněním a 4 ks montážních úchytů.
- Tube diameter 22 mm.  
D-section webs 30 x 40 mm.  
Plug, airvent plug and 4 pcs of mountings included.

Konfiguraci trubek k jednotlivým kódům najdete na straně 330.  
Configuration of the tubes can be found on page 330.

Provedení	Finish	Code	Bez DPH (Kč)	S DPH (Kč)	Without VAT (€)	With VAT (€)
oblý-chrom	rounded-chrome	<b>450/1200,0</b>	<b>3 635</b>	4 398	<b>145,40</b>	174,48
oblý-chrom	rounded-chrome	<b>450/1600,0</b>	<b>4 710</b>	5 699	<b>188,40</b>	226,08
oblý-chrom	rounded-chrome	<b>600/1200,0</b>	<b>4 710</b>	5 699	<b>188,40</b>	226,08
oblý-chrom	rounded-chrome	<b>600/1600,0</b>	<b>5 702</b>	6 899	<b>228,08</b>	273,70
oblý-chrom	rounded-chrome	<b>600/1800,0</b>	<b>6 941</b>	8 399	<b>277,64</b>	333,17



#### 450RS-600RS Otopné těleso chrom - rovné, se středovým připojením Heating element chrome – straight, central connection

- Průměr trubek 22 mm.  
Stojiny D - profil 30 x 40 mm.  
Středové připojení.  
Součástí tělesa je zátka, zátka s odvzdušněním a 4 ks montážních úchytů.
- Tube diameter 22 mm.  
D-section webs 30 x 40 mm.  
Central connection.  
Plug, airvent plug and 4 pcs of mountings included.

Konfiguraci trubek k jednotlivým kódům najdete na straně 330.  
Configuration of the tubes can be found on page 330.

Provedení	Finish	Code	Bez DPH (Kč)	S DPH (Kč)	Without VAT (€)	With VAT (€)
rovný-chrom	straight-chrome	<b>450/1200/RS,0</b>	<b>3 635</b>	4 398	<b>145,40</b>	174,48
rovný-chrom	straight-chrome	<b>450/1600/RS,0</b>	<b>4 710</b>	5 699	<b>188,40</b>	226,08
rovný-chrom	straight-chrome	<b>600/1200/RS,0</b>	<b>4 710</b>	5 699	<b>188,40</b>	226,08
rovný-chrom	straight-chrome	<b>600/1600/RS,0</b>	<b>5 702</b>	6 899	<b>228,08</b>	273,70
rovný-chrom	straight-chrome	<b>600/1800/RS,0</b>	<b>6 941</b>	8 399	<b>277,64</b>	333,17



kód výrobku provedení product code design	šířka width [mm]	výška height [mm]	rozteč vývodů spacing of outlets [mm] ±1 mm	teplotní spád vody temperature gradient of water	tepelný výkon [W] při teplotě okolí t (20°C) temperature gradient heat output	doporučený příkon el. tělesa recommended input of the heater [W]	konfigurace trubek tube configuration
450/900/R 450/900 rovný/oblý	450	900	400	90/70 (°C)	455	200	4+5+8 Σ 17
				75/65 (°C)	363		
				65/55 (°C)	276		
				55/45 (°C)	193		
450/1200/R 450/1200/RS,5 450/1200 rovný/oblý	450	1200	400	90/70 (°C)	604	300	4+5+15 Σ 24
				75/65 (°C)	482		
				65/55 (°C)	365		
				55/45 (°C)	255		
450/1600 450/1600/RS,5 rovný/oblý	450	1600	400	90/70 (°C)	820	300	4+5+6+7+8 Σ 30
				75/65 (°C)	653		
				65/55 (°C)	494		
				55/45 (°C)	345		
600/900/R 600/900 rovný/oblý	600	900	550	90/70 (°C)	574	300	4+5+8 Σ 17
				75/65 (°C)	458		
				65/55 (°C)	347		
				55/45 (°C)	243		
600/1200/R 600/1200/RS,5 600/1200 rovný/oblý	600	1200	550	90/70 (°C)	761	300	4+5+15 Σ 24
				75/65 (°C)	607		
				65/55 (°C)	460		
				55/45 (°C)	321		
600/1600/R 600/1600/RS,5 600/1600 rovný/oblý	600	1600	550	90/70 (°C)	1 033	400	4+5+6+7+8 Σ 30
				75/65 (°C)	823		
				65/55 (°C)	622		
				55/45 (°C)	434		
600/1800/RS,5	600	1800	550	90/70 (°C)	1 176	400	4+5+6+7+13 Σ 35
				75/65 (°C)	939		
				65/55 (°C)	710		
				55/45 (°C)	497		



## TABULKA VÝKONŮ OTOPNÝCH TĚLES - CHROM

kód výrobku provedení product code design	šířka width [mm]	výška height [mm]	rozteč vývodů spacing of outlets [mm] ±1 mm	teplotní spád vody temperature gradient of water	tepelný výkon [W] při teplotě okolí t (20°C) temperature gradient heat output	doporučený příkon el. tělesa recommended input of the heater [W]	konfigurace trubek tube configuration
450/1200/RS 450/1200/R 450/1200 rovný/oblý	450	1200	400	90/70 (°C)	399	200	4+5+15 Σ 24
				75/65 (°C)	318		
				65/55 (°C)	241		
				55/45 (°C)	168		
450/1600/RS 450/1600/R 450/1600 rovný/oblý	450	1600	400	90/70 (°C)	541	200	4+5+6+7+8 Σ 30
				75/65 (°C)	431		
				65/55 (°C)	326		
				55/45 (°C)	228		
600/1200/RS 600/1200/R 600/1200 rovný/oblý	600	1200	550	90/70 (°C)	502	200	4+5+15 Σ 24
				75/65 (°C)	401		
				65/55 (°C)	304		
				55/45 (°C)	212		
600/1600/RS 600/1600/R 600/1600 rovný/oblý	600	1600	550	90/70 (°C)	682	300	4+5+6+7+8 Σ 30
				75/65 (°C)	543		
				65/55 (°C)	411		
				55/45 (°C)	286		
600/1800/RS 600/1800/R 600/1800 rovný/oblý	600	1800	550	90/70 (°C)	777	400	4+5+6+7+13 Σ 35
				75/65 (°C)	620		
				65/55 (°C)	469		
				55/45 (°C)	328		

OTOPNÁ TĚLESA



**OT****Elektrická topná tyč**  
Electric heating rod

- Příkon 200–800 W, délka přívodního kabelu 1,2 m.
- Power 200–800 W, length of power lead 1,2 m.

OTOPNÉ TĚLESO S TOPNOU TYČÍ MUSÍ OBSAHOVAT TOPNÉ MÉDIUM PŘED UVEDENÍM DO PROVOZU (VODA, ATD.)

HEATER WITH HEATING ROD HAS TO CONTAIN HEATING MEDIUM BEFORE COMMISSIONING (WATER, ETC.)

Příkon - Power	Code	Bez DPH (Kč)	S DPH (Kč)	Without VAT (€)	With VAT (€)
200 W	<b>OT/200</b>	<b>1 321</b>	1 598	<b>52,84</b>	63,41
300 W	<b>OT/300</b>	<b>1 321</b>	1 598	<b>52,84</b>	63,41
400 W	<b>OT/400</b>	<b>1 321</b>	1 598	<b>52,84</b>	63,41
500 W	<b>OT/500</b>	<b>1 321</b>	1 598	<b>52,84</b>	63,41
800 W	<b>OT/800</b>	<b>1 321</b>	1 598	<b>52,84</b>	63,41

**TT****Elektrická topná tyč s regulátorem výkonu - bílá**  
Electric heating rod - white

- Elektronický regulátor. Příkon 200–800 W, délka přívodního kabelu 1,2 m.
- Power 200–800 W, length of power lead 1,2 m.

OTOPNÉ TĚLESO S TOPNOU TYČÍ MUSÍ OBSAHOVAT TOPNÉ MÉDIUM PŘED UVEDENÍM DO PROVOZU (VODA, ATD.)

HEATER WITH HEATING ROD HAS TO CONTAIN HEATING MEDIUM BEFORE COMMISSIONING (WATER, ETC.)

Příkon - Power	Code	Bez DPH (Kč)	S DPH (Kč)	Without VAT (€)	With VAT (€)
200 W	<b>TT/200</b>	<b>2 561</b>	3 099	<b>102,44</b>	122,93
300 W	<b>TT/300</b>	<b>2 561</b>	3 099	<b>102,44</b>	122,93
400 W	<b>TT/400</b>	<b>2 561</b>	3 099	<b>102,44</b>	122,93
500 W	<b>TT/500</b>	<b>2 561</b>	3 099	<b>102,44</b>	122,93
800 W	<b>TT/800</b>	<b>2 561</b>	3 099	<b>102,44</b>	122,93

**GZ300C****Elektrická topná tyč s regulátorem výkonu - chrom**  
Adjustable electric heating rod - chrome

- Příkon: 300 W.
- Power: 300 W.

OTOPNÉ TĚLESO S TOPNOU TYČÍ MUSÍ OBSAHOVAT TOPNÉ MÉDIUM PŘED UVEDENÍM DO PROVOZU (VODA, ATD.)

HEATER WITH HEATING ROD HAS TO CONTAIN HEATING MEDIUM BEFORE COMMISSIONING (WATER, ETC.)

Příkon - Power	Code	Bez DPH (Kč)	S DPH (Kč)	Without VAT (€)	With VAT (€)
300 W	<b>GZ300C</b>	<b>2 280</b>	2 759	<b>91,20</b>	109,44





sada potrubních tvarovek k připojení:



vícevrstevných trubek

měděných trubek

**ZTO30WH**

**Sada na otopná tělesa, rohová**  
**Axial thermostatic set**

- S termostatickou hlavicí.  
Montáž na vícevrstvé trubky 16 x 2 mm i na měď 15 mm.  
Max. tlak: 1 Mpa. Max. pracovní teplota: 100 °C.  
Termostatický ventil: 1/2". Uzavírací ventil: 1/2"
- With thermostatic head.  
Mounting on multilayer pipes 16 x 2 mm and on copper 15 mm.  
Max. pressure: 1 Mpa. Max. operating temperature: 100 °C.  
Thermostatic valve: 1/2". Closing valve: 1/2"

BÍLÁ CHROM  
KONCEPT



Provedení	Finish	Code	Bez DPH (Kč)	S DPH (Kč)	Without VAT (€)	With VAT (€)
bílá	white	ZTO30WH	1 156	1 399	46,24	55,49



sada potrubních tvarovek k připojení:



vícevrstevných trubek

měděných trubek

**ZTO30CR**

**Sada na otopná tělesa, rohová**  
**Axial thermostatic set**

- S termostatickou hlavicí.  
Montáž na vícevrstvé trubky 16 x 2 mm i na měď 15 mm.  
Max. tlak: 1 Mpa. Max. pracovní teplota: 100 °C.  
Termostatický ventil: 1/2". Uzavírací ventil: 1/2"
- With thermostatic head.  
Mounting on multilayer pipes 16 x 2 mm and on copper 15 mm.  
Max. pressure: 1 Mpa. Max. operating temperature: 100 °C.  
Thermostatic valve: 1/2". Closing valve: 1/2"



Provedení	Finish	Code	Bez DPH (Kč)	S DPH (Kč)	Without VAT (€)	With VAT (€)
chrom	chrome	ZTO30CR	1 073	1 298	42,92	51,50

**ZTD30CR**

**Sada na otopná tělesa se středovým připojením, rohová**  
**Set for heating elements with central connection, angle**

- S termostatickou hlavicí, rozteč 50 mm.
- With thermostatic head, spacing 50 mm.



Provedení	Finish	Code	Bez DPH (Kč)	S DPH (Kč)	Without VAT (€)	With VAT (€)
chrom	chrome	ZTD30CR	1 487	1 799	59,48	71,38



**ZTD30BL****Sada na otopná tělesa se středovým připojením, rohová**  
Set for heating elements with central connection, angled

- S termostatickou hlaví, rozteč 50 mm.
- With thermostatic head, spacing 50 mm.

Provedení	Finish	Code	Bez DPH (Kč)	S DPH (Kč)	Without VAT (€)	With VAT (€)
černá	black	<b>ZTD30BL</b>	<b>1 404</b>	1 699	<b>56,16</b>	67,39

**NEW****ZTD30WH****Sada na otopná tělesa se středovým připojením, rohová**  
Set for heating elements with central connection, angled

- S termostatickou hlaví, rozteč 50 mm.
- With thermostatic head, spacing 50 mm.

Provedení	Finish	Code	Bez DPH (Kč)	S DPH (Kč)	Without VAT (€)	With VAT (€)
bílá	white	<b>ZTD30WH</b>	<b>1 487</b>	1 799	<b>59,48</b>	71,38

**GT34B****Termostatická hlavice černá**  
Thermostatic head black

- Rozsah regulace teploty: 9 °C–30 °C; Regulační stupně: \*-5; Max. teplota okolí: 50 °C; Ochrana proti mrazu: ~ 9 °C; Závít: M30 x 1,5.
- Range of temperature adjustment: 9 °C–30 °C; Regulation positions: \*-5; Max. ambient temperature: 50 °C; Protection against freezing: ~ 9 °C; Thread: M30 x 1,5.

Provedení	Finish	Code	Bez DPH (Kč)	S DPH (Kč)	Without VAT (€)	With VAT (€)
černá	black	<b>GT34B</b>	<b>330</b>	399	<b>13,20</b>	15,84

**GT30B****Termostatická hlavice bílá**  
Thermostatic head white

- Rozsah regulace teploty: 9 °C–30 °C. Regulační stupně: \*-5. Max. teplota okolí: 50 °C. Ochrana proti mrazu: ~ 9 °C. Závít: M30 x 1,5.
- Range of temperature adjustment: 9 °C–30 °C. Regulation positions: \*-5. Max. ambient temperature: 50 °C. Protection against freezing: ~ 9 °C. Thread: M30 x 1,5.

Provedení	Finish	Code	Bez DPH (Kč)	S DPH (Kč)	Without VAT (€)	With VAT (€)
bílá	white	<b>GT30B</b>	<b>331</b>	401	<b>13,24</b>	15,89

**GT31B****Termostatická hlavice chrom**  
Thermostatic head chrome

- Rozsah regulace teploty: 9 °C–30 °C. Regulační stupně: \*-5. Max. teplota okolí: 50 °C. Ochrana proti mrazu: ~ 9 °C. Závít: M30 x 1,5.
- Range of temperature adjustment: 9 °C–30 °C. Regulation positions: \*-5. Max. ambient temperature: 50 °C. Protection against freezing: ~ 9 °C. Thread: M30 x 1,5.

Provedení	Finish	Code	Bez DPH (Kč)	S DPH (Kč)	Without VAT (€)	With VAT (€)
chrom	chrome	<b>GT31B</b>	<b>313</b>	379	<b>12,52</b>	15,02



**6226/1****Držák ručníku 400 - na otopný žebřík**  
**Towel rail 400 - for heated ladder**

- Rozměr 385 x 76 mm.  
Rozteč 283 mm.  
Pro rovné i oblé otopné žebříky 450–600.
- Dimension 385 x 76 mm.  
Spacing 283 mm.  
For straight and curved heated ladder 450–600.

Provedení	Finish	Code	Bez DPH (Kč)	S DPH (Kč)	Without VAT (€)	With VAT (€)
chrom	chrome	<b>6226/1,0</b>	<b>743</b>	899	<b>29,72</b>	35,66

**6227/1****Držák ručníku 550 - na otopný žebřík**  
**Towel rail 550 for heated ladder**

- Rozměr 552 x 89 mm.  
Rozteč 449 mm.  
Pro rovné i oblé otopné žebříky 600.
- Dimension 552 x 89 mm.  
Spacing 449 mm.  
For straight and curved heated ladder 600.

Provedení	Finish	Code	Bez DPH (Kč)	S DPH (Kč)	Without VAT (€)	With VAT (€)
chrom	chrome	<b>6227/1,0</b>	<b>768</b>	929	<b>30,72</b>	36,86

**6225/1****Dvojitý držák ručníku 600 - na otopný žebřík**  
**Double towel rail 600 - for heated ladder**

- Rozměr 572 x 150 mm.  
Rozteč 449 mm.  
Pro rovné i oblé otopné žebříky 600.
- Dimension 572 x 150 mm.  
Spacing 449 mm.  
For straight and curved heated ladder 600.

Provedení	Finish	Code	Bez DPH (Kč)	S DPH (Kč)	Without VAT (€)	With VAT (€)
chrom	chrome	<b>6225/1,0</b>	<b>1 239</b>	1 499	<b>49,56</b>	59,47



**6230/1****Háček jednoduchý - na otopný žebřík**  
**Hook for heated ladder**

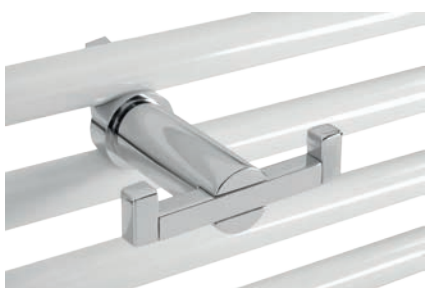
- Rozměr 45 x 22 mm.  
Pro rovné i oblé otopné žebříky.
- Dimension 45 x 22 mm.  
For straight and curved heated ladder.



Provedení	Finish	Code	Bez DPH (Kč)	S DPH (Kč)	Without VAT (€)	With VAT (€)
chrom	chrome	<b>6230/1,0</b>	<b>288</b>	348	<b>11,52</b>	13,82

**6256/1****Dvojháček - na otopný žebřík**  
**Double hook for heated ladder**

- Rozměr 90 x 68 mm. Výška 28 mm.  
Pro rovné i oblé otopné žebříky.
- Dimension 90 x 68 mm. Height 28 mm.  
For straight and curved heated ladder.



Provedení	Finish	Code	Bez DPH (Kč)	S DPH (Kč)	Without VAT (€)	With VAT (€)
chrom	chrome	<b>6256/1,0</b>	<b>495</b>	599	<b>19,80</b>	23,76

**6001****Dvojháček - na otopný žebřík**  
**Double hook for heated ladder**

- Rozměr 80 x 61 mm. Výška 82 mm.  
Pro rovné i oblé otopné žebříky.
- Dimension 80 x 61 mm. Height 82 mm.  
For straight and curved heated ladder.



Provedení	Finish	Code	Bez DPH (Kč)	S DPH (Kč)	Without VAT (€)	With VAT (€)
chrom	chrome	<b>6001,0</b>	<b>495</b>	599	<b>19,80</b>	23,76



**6002**
**Pětiháček - na otopný žebřík**  
**5-hook for heated ladder**

- Rozměr 345 mm x 61 mm. Výška 82 mm.  
Jen pro rovné otopné žebříky.
- Dimension 345 mm x 61 mm. Height 82 mm.  
Only for straight heated ladder.



Provedení	Finish	Code	Bez DPH (Kč)	S DPH (Kč)	Without VAT (€)	With VAT (€)
chrom	chrome	<b>6002,0</b>	<b>991</b>	1 199	<b>39,64</b>	47,57



# **FERRO<sup>®</sup>**

KOUPELNOVÉ DOPLŇKY

(strana 394 - 411)



# Koupelnové doplňky

Nabídka koupelnových doplňků vás zaujme svou širší nabízených výrobků. Najdete zde doplňky jak v klasickém chromovém provedení, tak i moderní černé, které zaujmou svým atraktivním designem v souladu s nejnovějšími trendy. Dokonale podtrhnou moderní styl vaší koupelny.

METALIA— TITANIA **FERRO®**

## METALIA



**METALIA DRÁTĚNÝ PROGRAM**  
strana 342



**METALIA 1**  
strana 347



**METALIA 4**  
strana 359



**METALIA 11**  
strana 364



**METALIA 12**  
strana 372



**METALIA HELP INVALIDNÍ PROGRAM**  
strana 384

## TITANIA



**HOTELOVÝ PROGRAM**  
strana 388



**HYGIENICKÝ PROGRAM**  
strana 389



**TITANIA ANET**  
strana 414



**TITANIA ELIS**  
strana 417



**TITANIA KATE**  
strana 419

## FERRO



**TITANIA NATY**  
strana 423



**TITANIA ORFEUS**  
strana 427



**FERRO EMOTION**  
strana 408



**FERRO MEPHISTO**  
strana 399



**FERRO SMILE**  
strana 394

## KOUPELNOVÉ DOPLŇKY ČERNÉ



**FERRO RETRO**  
strana 397



**FERRO GRETA**  
strana 404



**FERRO ANTICA**  
strana 402



**TITANIA NATY BLACK**  
strana 425



**FERRO GRETA BLACK**  
strana 406

# Cenová mapa koupelňových doplňků

Název série	Strana	100 Kč 4 €	200 Kč 8 €	300 Kč 12 €	400 Kč 16 €	500 Kč 20 €	600 Kč 24 €	700 Kč 28 €	800 Kč 32 €	900 Kč 36 €	1 000 Kč 40 €	
Metalia drát *	342	[Bar chart showing price range from 100 Kč to 1000 Kč]										
Metalia 1 **	347	[Bar chart showing price range from 200 Kč to 900 Kč]										
Metalia 4 *	359	[Bar chart showing price range from 100 Kč to 1000 Kč]										
Metalia 11 **	364	[Bar chart showing price range from 300 Kč to 900 Kč]										
Metalia 12 **	372	[Bar chart showing price range from 300 Kč to 900 Kč]										
Titania Orfeus *	427	[Bar chart showing price range from 100 Kč to 700 Kč]										
Titania Anet *	414	[Bar chart showing price range from 200 Kč to 700 Kč]										
Titania Elis *	417	[Bar chart showing price range from 200 Kč to 700 Kč]										
Titania Kate *	419	[Bar chart showing price range from 200 Kč to 800 Kč]										
Titania Naty *	423	[Bar chart showing price range from 200 Kč to 700 Kč]										
Titania Naty Black *	425	[Bar chart showing price range from 200 Kč to 800 Kč]										
Ferro Emotion *	408	[Bar chart showing price range from 300 Kč to 1000 Kč]										
Ferro Mephisto *	399	[Bar chart showing price range from 200 Kč to 600 Kč]										
Ferro Smile **	394	[Bar chart showing price range from 200 Kč to 500 Kč]										
Ferro Retro *	397	[Bar chart showing price range from 300 Kč to 800 Kč]										
Ferro Antica *	402	[Bar chart showing price range from 400 Kč to 800 Kč]										
Ferro Greta **	404	[Bar chart showing price range from 200 Kč to 600 Kč]										
Ferro Greta black **	406	[Bar chart showing price range from 300 Kč to 700 Kč]										

Příklad:



Políčko udává rozpětí 5 základních doplňků každé řady.  
Ceny jsou bez DPH.

\* Montáž vrtáním  
\*\* Montáž lepením nebo vrtáním

## Nalep nebo vrtej



ŘADY URČENÉ PRO MONTÁŽ  
VRTÁNÍM



METALIA 4  
METALIA DRÁTĚNÝ PROGRAM

FERRO MEPHISTO  
FERRO ANTICA  
FERRO RETRO

FERRO EMOTION  
TITANIA ORFEUS  
TITANIA NATY  
TITANIA NATY BLACK  
TITANIA KATE  
TITANIA ELIS  
TITANIA ANET  
TITANIA HOTELOVÝ PROGRAM

ŘADY URČENÉ PRO MONTÁŽ  
LEPENÍM NEBO VRTÁNÍM



METALIA 1  
METALIA 11  
METALIA 12

FERRO SMILE  
FERRO GRETA  
FERRO GRETA BLACK



0206,0 Držák kartáčků  
0255,0 Dávkač mýdla



# METALIA



## KOUPELNOVÉ DOPLŇKY METALIA

METALIA je tradiční značka českých koupelnových doplňků, které přinášejí do každé koupelny dokonalé pohodlí, funkčnost a nabízejí originální styl, který na sebe poutá pozornost jedinečným smyslem pro detail. Doplnky jsou vyráběné z mosazi, nerezů a kvalitních materiálů. Jednotlivé části jsou zhotoveny především z mosazi, zaručující 100% ochranu proti korozi. Předností je rychlá a jednoduchá montáž na místě určení. Všechny řady mají originální design, navržený předními odborníky.

Prodloužená záruka na funkčnost 25 let.

## BATHROOM ACCESSORIES METALIA

METALIA is traditional trade mark of Czech bathroom accessories that brings into all bathrooms excellent comfort, functionality, offers original style that holds attention by unique sense of detail. Bathroom accessories are made of brass, stainless steel and other quality materials. Each part is made especially of brass that warrants 100% corrosion protection. The advantage of bathroom accessories is their fast and easy mounting. All series have original styling designed by leading specialists.

Prolonged guarantee for the functionality 25 years.



**6009****Věšák**  
Wire Hooklet

- Rozměr 20 x 45 x 30 mm.
- Dimension 20 x 45 x 30 mm.

Provedení	Finish	Code	Bez DPH (Kč)	SDPH (Kč)	Without VAT (€)	With VAT (€)
chrom	chrome	<b>6009,0</b>	<b>107</b>	129	<b>4,28</b>	5,14

**6056****Dvojháček**  
Double-hook

- Rozměr 110 x 45 x 25 mm.
- Dimension 110 x 45 x 25 mm.

Provedení	Finish	Code	Bez DPH (Kč)	SDPH (Kč)	Without VAT (€)	With VAT (€)
chrom	chrome	<b>6056,0</b>	<b>206</b>	249	<b>8,24</b>	9,89

**6043****Čtyřháček**  
Tetra hook

- Rozměr 250 x 40 x 30 mm.
- Dimension 250 x 40 x 30 mm.

Provedení	Finish	Code	Bez DPH (Kč)	SDPH (Kč)	Without VAT (€)	With VAT (€)
chrom	chrome	<b>6043,0</b>	<b>412</b>	499	<b>16,48</b>	19,78

**6048****Mýdelka**  
Soap dish

- Rozměr 140 x 40 x 90 mm.
- Dimension 140 x 40 x 90 mm.

Provedení	Finish	Code	Bez DPH (Kč)	SDPH (Kč)	Without VAT (€)	With VAT (€)
chrom	chrome	<b>6048,0</b>	<b>536</b>	649	<b>21,44</b>	25,73

**6049****Mýdelka na umyvadlo**  
Soap dish for the wash basin

- Rozměr 112 x 35 x 78 mm.
- Dimension 112 x 35 x 78 mm.

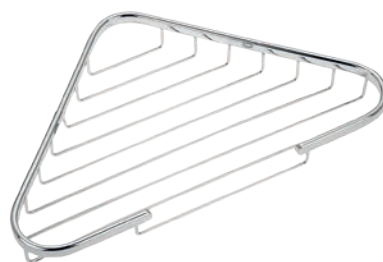
Provedení	Finish	Code	Bez DPH (Kč)	SDPH (Kč)	Without VAT (€)	With VAT (€)
chrom	chrome	<b>6049,0</b>	<b>536</b>	649	<b>21,44</b>	25,73



### 6008 Držák houby Sponge Holder

- Rozměr 205 x 40 x 105 mm.
- Dimension 205 x 40 x 105 mm.

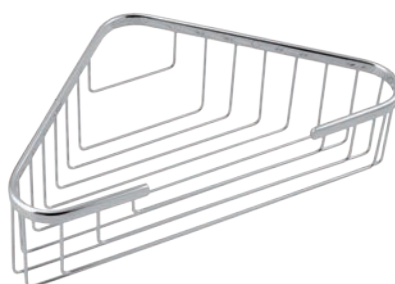
Provedení	Finish	Code	Bez DPH (Kč)	SDPH (Kč)	Without VAT (€)	With VAT (€)
chrom	chrome	<b>6008,0</b>	<b>578</b>	699	<b>23,12</b>	27,74



### 6035 Rohová police velká Corner rack, large

- Rozměr 330 x 40 x 195 mm.
- Dimension 330 x 40 x 195 mm.

Provedení	Finish	Code	Bez DPH (Kč)	SDPH (Kč)	Without VAT (€)	With VAT (€)
chrom	chrome	<b>6035,0</b>	<b>743</b>	899	<b>29,72</b>	35,66



### 6079 Rohová police velká hluboká Corner rack, large and deep

- Rozměr 380 x 200 x 90 mm.
- Dimension 380 x 200 x 90 mm.

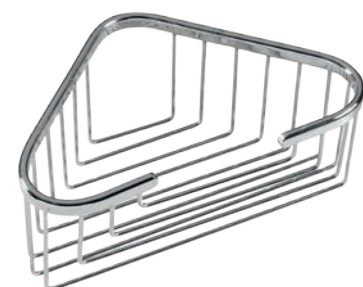
Provedení	Finish	Code	Bez DPH (Kč)	SDPH (Kč)	Without VAT (€)	With VAT (€)
chrom	chrome	<b>6079,0</b>	<b>908</b>	1 099	<b>36,32</b>	43,58



### 6065 Rohová policička malá Corner rack, small

- Rozměr 225 x 40 x 145 mm.
- Dimension 225 x 40 x 145 mm.

Provedení	Finish	Code	Bez DPH (Kč)	SDPH (Kč)	Without VAT (€)	With VAT (€)
chrom	chrome	<b>6065,0</b>	<b>578</b>	699	<b>23,12</b>	27,74



### 6064 Rohová policička malá hluboká Corner rack - small, deep

- Rozměr 220 x 90 x 170 mm.
- Dimension 220 x 90 x 170 mm.

Provedení	Finish	Code	Bez DPH (Kč)	SDPH (Kč)	Without VAT (€)	With VAT (€)
chrom	chrome	<b>6064,0</b>	<b>660</b>	799	<b>26,40</b>	31,68



**6080**
**Mýdlenka na posuvnou tyč**  
**Soap dish for adjustable shower bar**

- Rozměr 140 x 40 x 175 mm.  
Na posuvnou tyč průměr 18 mm.
- Dimension 140 x 40 x 175 mm.  
For adjustable bar with the diameter 18 mm. Shower bar not included.

Provedení	Finish	Code	Bez DPH (Kč)	SDPH (Kč)	Without VAT (€)	With VAT (€)
chrom	chrome	<b>6080,0</b>	<b>826</b>	999	<b>33,04</b>	39,65

**6066**
**Držák houby a mýdla**  
**Sponge and soap holder**

- Rozměr 280 x 35 x 110 mm.
- Dimension 280 x 35 x 110 mm.

Provedení	Finish	Code	Bez DPH (Kč)	SDPH (Kč)	Without VAT (€)	With VAT (€)
chrom	chrome	<b>6066,0</b>	<b>826</b>	999	<b>33,04</b>	39,65

**6067**
**Police malá nízká**  
**Rack, small and shallow**

- Rozměr 200 x 45 x 110 mm.
- Dimension 200 x 45 x 110 mm.

Provedení	Finish	Code	Bez DPH (Kč)	SDPH (Kč)	Without VAT (€)	With VAT (€)
chrom	chrome	<b>6067,0</b>	<b>619</b>	749	<b>24,76</b>	29,71

**6077**
**Police malá hluboká**  
**Rack, small and deep**

- Rozměr 200 x 110 x 95 mm.
- Dimension 200 x 110 x 95 mm.

Provedení	Finish	Code	Bez DPH (Kč)	SDPH (Kč)	Without VAT (€)	With VAT (€)
chrom	chrome	<b>6077,0</b>	<b>702</b>	849	<b>28,08</b>	33,70

**6068**
**Police velká**  
**Rack, large**

- Rozměr 295 x 50 x 130 mm.
- Dimension 295 x 50 x 130 mm.

Provedení	Finish	Code	Bez DPH (Kč)	SDPH (Kč)	Without VAT (€)	With VAT (€)
chrom	chrome	<b>6068,0</b>	<b>784</b>	949	<b>31,36</b>	37,63



### 6085

#### Police velká hluboká

#### Rack, big and deep

- Rozměr 300 x 100 x 130 mm.
- Dimension 300 x 100 x 130 mm.

Provedení	Finish	Code	Bez DPH (Kč)	SDPH (Kč)	Without VAT (€)	With VAT (€)
chrom	chrome	<b>6085,0</b>	<b>826</b>	999	<b>33,04</b>	39,65



### 6071

#### Dvojitá rohová polička malá

#### Two-tier corner rack, small

- Rozměr 225 x 245 x 145 mm.
- Dimension 225 x 245 x 145 mm.

Provedení	Finish	Code	Bez DPH (Kč)	SDPH (Kč)	Without VAT (€)	With VAT (€)
chrom	chrome	<b>6071,0</b>	<b>1 239</b>	1 499	<b>49,56</b>	59,47



### 6078

#### Dvojitá rohová police malá hluboká

#### Two-tier corner rack, small and deep

- Rozměr 225 x 351 x 143 mm.
- Dimension 225 x 351 x 143 mm.

Provedení	Finish	Code	Bez DPH (Kč)	SDPH (Kč)	Without VAT (€)	With VAT (€)
chrom	chrome	<b>6078,0</b>	<b>1 363</b>	1 649	<b>54,52</b>	65,42



### 6072

#### Dvojitá rohová police kombinovaná

#### Two-tier corner rack, combined

- Rozměr 330 x 245 x 195 mm.
- Dimension 330 x 245 x 195 mm.

Provedení	Finish	Code	Bez DPH (Kč)	SDPH (Kč)	Without VAT (€)	With VAT (€)
chrom	chrome	<b>6072,0</b>	<b>1 404</b>	1 699	<b>56,16</b>	67,39



### 6073

#### Dvojitá police malá nízká

#### Two-tier rack, small and shallow

- Rozměr 200 x 250 x 110 mm.
- Dimension 200 x 250 x 110 mm.

Provedení	Finish	Code	Bez DPH (Kč)	SDPH (Kč)	Without VAT (€)	With VAT (€)
chrom	chrome	<b>6073,0</b>	<b>1 239</b>	1 499	<b>49,56</b>	59,47



**6074**
**Dvojitá police malá nízká „L“**  
**Two-tier rack, small and shallow, L - shaped**

- Rozměr 200 x 250 x 200 mm.
- Dimension 200 x 250 x 200 mm.

Provedení	Finish	Code	Bez DPH (Kč)	SDPH (Kč)	Without VAT (€)	With VAT (€)
chrom	chrome	<b>6074,0</b>	<b>1 239</b>	1 499	<b>49,56</b>	59,47

**6075**
**Dvojitá police velká**  
**Two-tier rack, large**

- Rozměr 290 x 265 x 130 mm.
- Dimension 290 x 265 x 130 mm.

Provedení	Finish	Code	Bez DPH (Kč)	SDPH (Kč)	Without VAT (€)	With VAT (€)
chrom	chrome	<b>6075,0</b>	<b>1 487</b>	1 799	<b>59,48</b>	71,38

**6070**
**Dvojitá rohová police velká**  
**Two-tier corner rack, large**

- Rozměr 330 x 250 x 195 mm.
- Dimension 330 x 250 x 195 mm.

Provedení	Finish	Code	Bez DPH (Kč)	SDPH (Kč)	Without VAT (€)	With VAT (€)
chrom	chrome	<b>6070,0</b>	<b>1 487</b>	1 799	<b>59,48</b>	71,38

**6033**
**WC štětka**  
**Toilet brush**

- Rozměr 120 x 350 x 120 mm. Na postavení.
- Dimension 120 x 350 x 120 mm. For standing.

Provedení	Finish	Code	Bez DPH (Kč)	SDPH (Kč)	Without VAT (€)	With VAT (€)
chrom	chrome	<b>6033,0</b>	<b>991</b>	1 199	<b>39,64</b>	47,57

Dvojité policičky jsou baleny v rozloženém stavu.  
 Double shelves are supplied dismantled.





**6102**  
**Mýdelka**  
**Soap dish**

- Rozměr 150 x 65 mm.
- Dimension 150 x 65 mm.

Provedení	Finish	Code	Bez DPH (Kč)	S DPH (Kč)	Without VAT (€)	With VAT (€)
chrom	chrome	<b>6102,0</b>	<b>495</b>	599	<b>19,80</b>	23,76



**6136**  
**Mýdelka sklo**  
**Soap dish - glass**

- Rozměr skla 120 x 80 mm.
- Glass dimension 120 x 80 mm.

Provedení	Finish	Code	Bez DPH (Kč)	S DPH (Kč)	Without VAT (€)	With VAT (€)
chrom	chrome	<b>6136,0</b>	<b>396</b>	479	<b>15,84</b>	19,01



**6141**  
**Magnetická mýdelka**  
**Magnetic soap dish**

- Rozměr 60 x 60 mm.
- Mýdlo není součástí doplňku.
- Dimension 60 x 60 mm.
- Soap is not included.

Provedení	Finish	Code	Bez DPH (Kč)	S DPH (Kč)	Without VAT (€)	With VAT (€)
chrom	chrome	<b>6141,0</b>	<b>396</b>	479	<b>15,84</b>	19,01



**6148**  
**Drátěná mýdelka**  
**Wire soap dish**

- Rozměr 140 x 90 mm.
- Dimension 140 x 90 mm.

Provedení	Finish	Code	Bez DPH (Kč)	S DPH (Kč)	Without VAT (€)	With VAT (€)
chrom	chrome	<b>6148,0</b>	<b>495</b>	599	<b>19,80</b>	23,76



**6144**  
**Držák kartáčků a pasty**  
**Toothbrush and toothpaste holder**

- Rozměr - dimension 95 x 60 mm.
- Na 5 kartáčků.
- Dimension 95 x 60 mm.
- For 5 tooth-brushes.

Provedení	Finish	Code	Bez DPH (Kč)	S DPH (Kč)	Without VAT (€)	With VAT (€)
chrom	chrome	<b>6144,0</b>	<b>379</b>	459	<b>15,16</b>	18,19





**6134**

**Držák kartáčků a pasty**  
Toothbrush and toothpaste holder

- Rozměr 95 x 60 mm.  
Na 4 kartáčky.
- Dimension 95 x 60 mm.  
For 4 tooth-brushes.

Provedení	Finish	Code	Bez DPH (Kč)	S DPH (Kč)	Without VAT (€)	With VAT (€)
chrom	chrome	<b>6134,0</b>	<b>437</b>	529	<b>17,48</b>	20,98



**6149**

**Držák skleničky a kartáčků**  
Glass and toothbrush holder

- Rozměr 150 x 130 mm.  
Na 4 kartáčky.
- Dimension 150 x 130 mm.  
For 4 tooth-brushes.

Provedení	Finish	Code	Bez DPH (Kč)	S DPH (Kč)	Without VAT (€)	With VAT (€)
chrom	chrome	<b>6149,0</b>	<b>578</b>	699	<b>23,12</b>	27,74



**6106**

**Držák kartáčků sklo**  
Toothbrush holder - glass

- Rozměr 75 x 110 mm.
- Dimension 75 x 110 mm.

Provedení	Finish	Code	Bez DPH (Kč)	S DPH (Kč)	Without VAT (€)	With VAT (€)
chrom	chrome	<b>6106,0</b>	<b>396</b>	479	<b>15,84</b>	19,01



**6157**

**Dvojitý držák kartáčků sklo**  
Double-glass holder

- Rozměr 170 x 110 mm.
- Dimension 170 x 110 mm.

Provedení	Finish	Code	Bez DPH (Kč)	S DPH (Kč)	Without VAT (€)	With VAT (€)
chrom	chrome	<b>6157,0</b>	<b>726</b>	878	<b>29,04</b>	34,85





**6138****Závěs toaletního papíru s krytem****Toilet roll holder with cover**

- Rozměr 160 x 145 mm.
- Dimension 160 x 145 mm.

Provedení	Finish	Code	Bez DPH (Kč)	SDPH (Kč)	Without VAT (€)	With VAT (€)
chrom	chrome	<b>6138,0</b>	<b>594</b>	719	<b>23,76</b>	28,51

**6110****Držák toaletního papíru jednoduchý****Toilet roll holder, simple**

- Rozměr 192 x 65 mm.
- Může být použit ve vertikální poloze jako zásobník nebo jako samotný držák toaletního papíru.
- Dimension 192 x 65 mm.
- Can also be used in vertical position for storing a spare toilet roll.

Provedení	Finish	Code	Bez DPH (Kč)	SDPH (Kč)	Without VAT (€)	With VAT (€)
chrom	chrome	<b>6110,0</b>	<b>495</b>	599	<b>19,80</b>	23,76

**6131****Závěs toaletního papíru****Toilet roll holder**

- Rozměr 160 x 115 mm.
- Dimension 160 x 115 mm.

Provedení	Finish	Code	Bez DPH (Kč)	SDPH (Kč)	Without VAT (€)	With VAT (€)
chrom	chrome	<b>6131,0</b>	<b>495</b>	599	<b>19,80</b>	23,76

**6142****Rovný držák WC papíru****Straight toilet roll holder**

- Rozměr 60 x 60 x 120 mm.
- Dimension 60 x 60 x 120 mm.

Provedení	Finish	Code	Bez DPH (Kč)	SDPH (Kč)	Without VAT (€)	With VAT (€)
chrom	chrome	<b>6142,0</b>	<b>396</b>	479	<b>15,84</b>	19,01

**6114****Zásobník toaletních papírů****Toilet rolls holder**

- Pro 4 - 5 rolí WC papíru. Délka 500 mm.
- For 4-5 rolls. Length 500 mm.

Provedení	Finish	Code	Bez DPH (Kč)	SDPH (Kč)	Without VAT (€)	With VAT (€)
chrom	chrome	<b>6114,0</b>	<b>726</b>	878	<b>29,04</b>	34,85





**6126**  
**Držák ručníku 300 mm**  
**Towel rail**

- Rozměr 360 x 85 mm. Rozteč 300 mm.
- Dimension 360 x 85 mm. Spacing 300 mm.

Provedení	Finish	Code	Bez DPH (Kč)	S DPH (Kč)	Without VAT (€)	With VAT (€)
chrom	chrome	<b>6126,0</b>	<b>536</b>	649	<b>21,44</b>	25,73



**6127**  
**Držák ručníku 450 mm**  
**Towel rail**

- Rozměr 510 x 85 mm. Rozteč 450 mm.
- Dimension 510 x 85 mm. Spacing 450 mm.

Provedení	Finish	Code	Bez DPH (Kč)	S DPH (Kč)	Without VAT (€)	With VAT (€)
chrom	chrome	<b>6127,0</b>	<b>594</b>	719	<b>23,76</b>	28,51



**6128**  
**Držák ručníku 600 mm**  
**Towel rail**

- Rozměr 660 x 85 mm. Rozteč 600 mm.
- Dimension 660 x 85 mm. Spacing 600 mm.

Provedení	Finish	Code	Bez DPH (Kč)	S DPH (Kč)	Without VAT (€)	With VAT (€)
chrom	chrome	<b>6128,0</b>	<b>726</b>	878	<b>29,04</b>	34,85



**6132**  
**Madlo 250**  
**Grab bar**

- Rozměr 250 x 105 mm.  
 Průměr trubky 22 mm, každý disk upevněn pomocí tří šroubů procházejících přes disk.
- Dimension 250 x 105 mm.  
 The tube diameter is 22 mm, each disc is fixed by three screws passing through the disc.

Provedení	Finish	Code	Bez DPH (Kč)	S DPH (Kč)	Without VAT (€)	With VAT (€)
chrom	chrome	<b>6132,0</b>	<b>867</b>	1 049	<b>34,68</b>	41,62





**6165**  
**Madlo k vaně s drátěnou mýdlenkou**  
**Grab bar with wire soap dish**

- Rozměr 410 x 125 mm.  
 Průměr trubky 22 mm, každý disk upevněn pomocí tří šroubů procházejících přes disk. Madlo jde namontovat v pravé i levé variantě!
- Dimension 410 x 125 mm.  
 The tube diameter is 22 mm, each disc is fixed by three screws passing through the disc. It is possible to mount the grab bar in right and left version.

Provedení	Finish	Code	Bez DPH (Kč)	S DPH (Kč)	Without VAT (€)	With VAT (€)
chrom	chrome	<b>6165,0</b>	<b>1 321</b>	1 598	<b>52,84</b>	63,41



**6164**  
**Madlo k vaně**  
**Grab bar**

- Rozměr 410 x 125 mm.  
 Průměr trubky 22 mm, každý disk upevněn pomocí tří šroubů procházejících přes disk.
- Dimension 410 x 125 mm.  
 The tube diameter is 22 mm, each disc is fixed by three screws passing through the disc.

Provedení	Finish	Code	Bez DPH (Kč)	S DPH (Kč)	Without VAT (€)	With VAT (€)
chrom	chrome	<b>6164,0</b>	<b>1 040</b>	1 258	<b>41,60</b>	49,92



**6124**  
**Dvojitý držák ručníků 450**  
**Double towel rail**

- Rozměr 450 x 115 mm.
- Dimension 450 x 115 mm.

Provedení	Finish	Code	Bez DPH (Kč)	S DPH (Kč)	Without VAT (€)	With VAT (€)
chrom	chrome	<b>6124,0</b>	<b>677</b>	819	<b>27,08</b>	32,50



**6125**  
**Dvojitý držák ručníků 600**  
**Double towel rail**

- Rozměr 600 x 115 mm.
- Dimension 600 x 115 mm.

Provedení	Finish	Code	Bez DPH (Kč)	S DPH (Kč)	Without VAT (€)	With VAT (€)
chrom	chrome	<b>6125,0</b>	<b>826</b>	999	<b>33,04</b>	39,65



**6101**  
**Kruhový držák**  
**Circular towel holder**

- Průměr 220 mm.
- Diameter 220 mm.

Provedení	Finish	Code	Bez DPH (Kč)	S DPH (Kč)	Without VAT (€)	With VAT (€)
chrom	chrome	<b>6101,0</b>	<b>495</b>	599	<b>19,80</b>	23,76





**6103**  
Lichoběžníkový držák  
Trapezoidal towel holder

- Rozměr 300 x 165 mm.
- Dimension 300 x 165 mm.

Provedení	Finish	Code	Bez DPH (Kč)	SDPH (Kč)	Without VAT (€)	With VAT (€)
chrom	chrome	<b>6103,0</b>	<b>495</b>	599	<b>19,80</b>	23,76



**6130**  
Háček  
Hooklet

- Rozměr 18 x 18 mm.
- Dimension 18 x 18 mm.

Provedení	Finish	Code	Bez DPH (Kč)	SDPH (Kč)	Without VAT (€)	With VAT (€)
chrom	chrome	<b>6130,0</b>	<b>98</b>	119	<b>3,92</b>	4,70



**6109**  
Věšák  
Hook

- Rozměr 60 x 60 mm.
- Dimension 60 x 60 mm.

Provedení	Finish	Code	Bez DPH (Kč)	SDPH (Kč)	Without VAT (€)	With VAT (€)
chrom	chrome	<b>6109,0</b>	<b>189</b>	229	<b>7,56</b>	9,07



**6156**  
Dvojháček  
Double hook

- Rozměr 82 x 60 mm.
- Dimension 82 x 60 mm.

Provedení	Finish	Code	Bez DPH (Kč)	SDPH (Kč)	Without VAT (€)	With VAT (€)
chrom	chrome	<b>6156,0</b>	<b>495</b>	599	<b>19,80</b>	23,76



**6143**  
Čtyřháček  
Tetra hook

- Rozměr 235 x 40 mm.
- Dimension 235 x 40 mm.

Provedení	Finish	Code	Bez DPH (Kč)	SDPH (Kč)	Without VAT (€)	With VAT (€)
chrom	chrome	<b>6143,0</b>	<b>495</b>	599	<b>19,80</b>	23,76





**6146**  
**Čtyřramenný držák ručníků**  
**Four-arm towel rail**

- Délka tyček 400 mm.
- Stake length 400 mm.

Provedení	Finish	Code	Bez DPH (Kč)	SDPH (Kč)	Without VAT (€)	With VAT (€)
chrom	chrome	<b>6146,0</b>	<b>1 363</b>	1 649	<b>54,52</b>	65,42



**6129**  
**Dvouramenný držák**  
**Double-arm towel rail**

- Délka tyček 400 mm.
- Stake length 400 mm.

Provedení	Finish	Code	Bez DPH (Kč)	SDPH (Kč)	Without VAT (€)	With VAT (€)
chrom	chrome	<b>6129,0</b>	<b>867</b>	1 049	<b>34,68</b>	41,62



**6145**  
**Velký držák ručníků se závěsem 400 mm**  
**Large towel rail with hanger**

- Rozměr 400 x 220 mm.
- Dimension 400 x 220 mm.

Provedení	Finish	Code	Bez DPH (Kč)	SDPH (Kč)	Without VAT (€)	With VAT (€)
chrom	chrome	<b>6145,0</b>	<b>1 239</b>	1 499	<b>49,56</b>	59,47



**6112**  
**Stojan na toaletní papír**  
**Toilet roll stand**

- Pro 4–5 rolí WC papíru. Výška 560 mm.
- For 4–5 toilet rolls. Height 560 mm.

Provedení	Finish	Code	Bez DPH (Kč)	SDPH (Kč)	Without VAT (€)	With VAT (€)
chrom	chrome	<b>6112,0</b>	<b>867</b>	1 049	<b>34,68</b>	41,62



**6150**  
**Dávkovač mýdla sklo**  
**Soap dispenser - glass**

- Objem 0,2 l. S chromovou kovovou pumpičkou.
- Volume 0,2 l. With chrome pump.

Provedení	Finish	Code	Bez DPH (Kč)	SDPH (Kč)	Without VAT (€)	With VAT (€)
chrom	chrome	<b>6150,0</b>	<b>826</b>	999	<b>33,04</b>	39,65





**6155**  
Dávkovač mýdla  
Soap dispenser - glass

- Objem 0,1 l. S chromovou kovovou pumpičkou.
- Volume 0,1 l. With chrome pump.

Provedení	Finish	Code	Bez DPH (Kč)	S DPH (Kč)	Without VAT (€)	With VAT (€)
chrom	chrome	<b>6155,0</b>	<b>826</b>	999	<b>33,04</b>	39,65



**6177**  
Dávkovač mýdla  
Soap dispenser

- Objem 0,15 l. Celokovový.
- Volume 0,15 l. All-metal.

Provedení	Finish	Code	Bez DPH (Kč)	S DPH (Kč)	Without VAT (€)	With VAT (€)
chrom	chrome	<b>6177,0</b>	<b>768</b>	929	<b>30,72</b>	36,86



**6178**  
Dávkovač mýdla  
Soap dispenser

- Objem 0,15 l. Celokovový na postavení.
- Volume 0,15 l. All-metal for standing.

Provedení	Finish	Code	Bez DPH (Kč)	S DPH (Kč)	Without VAT (€)	With VAT (€)
chrom	chrome	<b>6178,0</b>	<b>685</b>	829	<b>27,40</b>	32,88



**6133**  
WC štětka  
Toilet brush

- Výška 350 mm.
- Height 350 mm.

Provedení	Finish	Code	Bez DPH (Kč)	S DPH (Kč)	Without VAT (€)	With VAT (€)
chrom	chrome	<b>6133,0</b>	<b>784</b>	949	<b>31,36</b>	37,63



**6159**  
WC štětka - tubus  
Toilet brush

- Výška 350 mm.  
6159 - na postavení, 6169 - na zeď.
- Height 350 mm.  
6159 - for standing, 6169 - wall-mounted.

Provedení	Finish	Code	Bez DPH (Kč)	S DPH (Kč)	Without VAT (€)	With VAT (€)
chrom	chrome	<b>6159,0</b>	<b>1 321</b>	1 598	<b>52,84</b>	63,41
chrom	chrome	<b>6169,0</b>	<b>1 569</b>	1 898	<b>62,76</b>	75,31

METALIA 1





**6151**

**Závěs papírových ručníků**  
Towel hanger

- Včetně jedné role papírových ručníků.
- One roll of paper towels included.

Provedení	Finish	Code	Bez DPH (Kč)	SDPH (Kč)	Without VAT (€)	With VAT (€)
chrom	chrome	<b>6151,0</b>	<b>495</b>	599	<b>19,80</b>	23,76



**6119**

**Posuvný držák sprchy**  
Adjustable shower holder

- Délka 1 050 mm.
- Length 1 050 mm.

Provedení	Finish	Code	Bez DPH (Kč)	SDPH (Kč)	Without VAT (€)	With VAT (€)
chrom	chrome	<b>6119,0</b>	<b>1 115</b>	1 349	<b>44,60</b>	53,52



**6139**

**Posuvný držák sprchy**  
Adjustable shower holder

- Délka 650 mm.
- Length 650 mm.

Provedení	Finish	Code	Bez DPH (Kč)	SDPH (Kč)	Without VAT (€)	With VAT (€)
chrom	chrome	<b>6139,0</b>	<b>958</b>	1 159	<b>38,32</b>	45,98



**6183**

**Držák fénu**  
Hair dryer holder

- Rozměr 195 x 145 mm. Průměr 115 mm.
- Dimension 195 x 145 mm. Diameter 115 mm.

Provedení	Finish	Code	Bez DPH (Kč)	SDPH (Kč)	Without VAT (€)	With VAT (€)
chrom	chrome	<b>6183,0</b>	<b>594</b>	719	<b>23,76</b>	28,51





**6111**  
**Výklopný držák zrcadla**  
**Tilting mirror holder**

- Držák libovolného typu zrcadla, součástí je plastová podložka, která snižuje namáhání zrcadla při naklápění. Vnější rozměr držáku 580 až 700 mm.
- Holder of any type of mirror, plastic insert reducing a mechanical stress on mirror is included, outside holder dimension 580 - 700 mm.

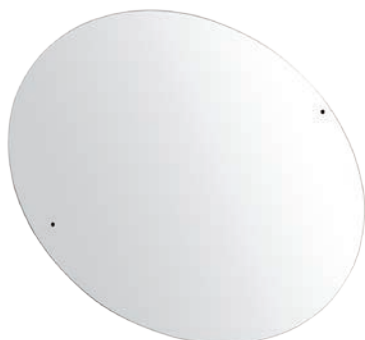
Provedení	Finish	Code	Bez DPH (Kč)	SDPH (Kč)	Without VAT (€)	With VAT (€)
chrom	chrome	<b>6111,0</b>	<b>1 280</b>	1 549	<b>51,20</b>	61,44



**6313**  
**Zrcadlo kulaté 50 cm**  
**Glass part of 50 cm round mirror**

- Pouze zrcadlo bez soupravy na uchycení.
- Only mirror without mounting set.

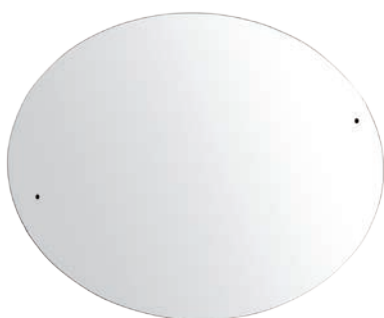
Provedení	Finish	Code	Bez DPH (Kč)	SDPH (Kč)	Without VAT (€)	With VAT (€)
sklo	glass	<b>6313</b>	<b>495</b>	599	<b>19,80</b>	23,76



**6315**  
**Zrcadlo kulaté 60 cm**  
**Glass part of 60 cm round mirror**

- Pouze zrcadlo bez soupravy na uchycení.
- Only mirror without mounting set.

Provedení	Finish	Code	Bez DPH (Kč)	SDPH (Kč)	Without VAT (€)	With VAT (€)
sklo	glass	<b>6315</b>	<b>495</b>	599	<b>19,80</b>	23,76



**6317**  
**Zrcadlo oválné 60 x 50 cm**  
**Glass part of 60 x 50 cm elliptical mirror**

- Pouze zrcadlo bez soupravy na uchycení.
- Only mirror without mounting set.

Provedení	Finish	Code	Bez DPH (Kč)	SDPH (Kč)	Without VAT (€)	With VAT (€)
sklo	glass	<b>6317</b>	<b>619</b>	749	<b>24,76</b>	29,71



**6321**  
**Zrcadlo obdélník 60 x 40 cm**  
**Glass part of 60 x 40 cm rectangular mirror**

- Pouze zrcadlo bez soupravy na uchycení.
- Only mirror without mounting set.

Provedení	Finish	Code	Bez DPH (Kč)	SDPH (Kč)	Without VAT (€)	With VAT (€)
sklo	glass	<b>6321</b>	<b>495</b>	599	<b>19,80</b>	23,76







### 6152

#### Polička zaoblená

#### Shelf with rounded edges

- Rozměr skla poličky 125 x 600 mm. Sklo čiré. Síla skla 6 mm.
- Shelf glass dimension 125 x 600 mm. Clear glass. Glass thickness 6 mm.

Provedení	Finish	Code	Bez DPH (Kč)	S DPH (Kč)	Without VAT (€)	With VAT (€)
chrom	chrome	<b>6152,0</b>	<b>768</b>	929	<b>30,72</b>	36,86



### 6153

#### Polička zaoblená se zábradlím

#### Shelf with rounded edges and railing

- Rozměr skla poličky 125 x 600 mm. Sklo čiré. Síla skla 6 mm. Výška zábradlí 30 mm.
- Shelf glass dimension 125 x 600 mm. Clear glass. Glass thickness 6 mm. The height of the railing is 30 mm.

Provedení	Finish	Code	Bez DPH (Kč)	S DPH (Kč)	Without VAT (€)	With VAT (€)
chrom	chrome	<b>6153,0</b>	<b>966</b>	1 169	<b>38,64</b>	46,37



### 6175

#### Polička s výklopným zábradlím

#### Shelf with moving rail

- Rozměr skla poličky 125 x 450 mm. Sklo čiré. Síla skla 6 mm. Výška zábradlí 30 mm.
- Shelf glass dimension 125 x 450 mm. Clear glass. Glass thickness 6 mm. Rail height 30 mm.

Provedení	Finish	Code	Bez DPH (Kč)	S DPH (Kč)	Without VAT (€)	With VAT (€)
chrom	chrome	<b>6175,0</b>	<b>991</b>	1 199	<b>39,64</b>	47,57



### 6176

#### Polička s výklopným zábradlím

#### Shelf with moving rail

- Rozměr skla poličky 125 x 600 mm. Sklo čiré. Síla skla 6 mm. Výška zábradlí 30 mm.
- Shelf glass dimension 125 x 600 mm. Clear glass. Glass thickness 6 mm. Rail height 30 mm.

Provedení	Finish	Code	Bez DPH (Kč)	S DPH (Kč)	Without VAT (€)	With VAT (€)
chrom	chrome	<b>6176,0</b>	<b>991</b>	1 199	<b>39,64</b>	47,57



### 6158

#### Rohová polička se zábradlím

#### Corner shelf with railing

- Poloměr skla poličky 240 mm. Sklo čiré. Síla skla 6 mm. Výška zábradlí 30 mm.
- Radius of the shelf glass is 240 mm. Clear glass. Glass thickness 6 mm. The height of the railing is 30 mm.

Provedení	Finish	Code	Bez DPH (Kč)	S DPH (Kč)	Without VAT (€)	With VAT (€)
chrom	chrome	<b>6158,0</b>	<b>826</b>	999	<b>33,04</b>	39,65





**6100**

**Lepidlo - sada pro METALIA 1, 11, 12, FERRO GRETA, SMILE**  
**Glue set for METALIA 1, 11, 12, FERRO GRETA, SMILE**

- Lepidlo není součástí výrobku.  
Balení určeno pro nalepení 4–5 uchycovacích prvků.
- Glue is not included in box with accessories.  
Glue packing is for 4–5 fixing disc gluing.

Provedení	Finish	Code	Bez DPH (Kč)	S DPH (Kč)	Without VAT (€)	With VAT (€)
lepidlo	glue	<b>6100,L</b>	<b>164</b>	198	<b>6,56</b>	7,87



**6311**

**Souprava zrcadla**  
**Mirror set**

- Souprava se skládá z hmoždinek podložek pod zrcadlo, šroubů zrcadla a ozdobných krytů šroubů. Je vhodná pro uchycení libovolného typu zrcadla se dvěma otvory.
- The set consists of wall plugs, washer, mirror screws and decorative screw covers. It's suited for mounting of any mirror with two inlets.

Provedení	Finish	Code	Bez DPH (Kč)	S DPH (Kč)	Without VAT (€)	With VAT (€)
chrom	chrome	<b>6311,X</b>	<b>98</b>	119	<b>3,92</b>	4,70



**6406****Držák kartáčků sklo**  
Tooth-Brush Holder - Glass

- Rozměr 95 x 75 x 105 mm.
- Dimension 95 x 75 x 105 mm.

Provedení	Finish	Code	Bez DPH (Kč)	S DPH (Kč)	Without VAT (€)	With VAT (€)
chrom	chrome	<b>6406,0</b>	<b>495</b>	599	<b>19,80</b>	23,76
černá-chrom	black-chrome	<b>6406,5</b>	<b>495</b>	599	<b>19,80</b>	23,76

**6406/1****Držák kartáčků sklo na postavení**  
Tooth-Brush Holder

- Rozměr 95 x 75 x 105 mm.
- Dimension 95 x 75 x 105 mm.

Provedení	Finish	Code	Bez DPH (Kč)	S DPH (Kč)	Without VAT (€)	With VAT (€)
chrom	chrome	<b>6406/1,0</b>	<b>288</b>	348	<b>11,52</b>	13,82
černá-chrom	black-chrome	<b>6406/1,5</b>	<b>288</b>	348	<b>11,52</b>	13,82

**6436****Mýdlenka - sklo**  
Soap Dish - Glass

- Rozměr skla 140 x 95 mm.
- Glass dimension 140 x 95 mm.

Provedení	Finish	Code	Bez DPH (Kč)	S DPH (Kč)	Without VAT (€)	With VAT (€)
chrom	chrome	<b>6436,0</b>	<b>495</b>	599	<b>19,80</b>	23,76
černá-chrom	black-chrome	<b>6436,5</b>	<b>495</b>	599	<b>19,80</b>	23,76

**6436/1****Mýdlenka - sklo na postavení**  
Soap Dish for standing - Glass

- Rozměr skla 140 x 95 mm.
- Glass dimension 140 x 95 mm.

Provedení	Finish	Code	Bez DPH (Kč)	S DPH (Kč)	Without VAT (€)	With VAT (€)
chrom	chrome	<b>6436/1,0</b>	<b>288</b>	348	<b>11,52</b>	13,82





**6450**  
Dávkač mýdla  
Soap Dispenser - Glas

- Rozměr 100 x 170 x 75 mm. Objem 0,4 l.
- Dimension 100 x 170 x 75 mm. Volume 0,4 l.

Provedení	Finish	Code	Bez DPH (Kč)	S DPH (Kč)	Without VAT (€)	With VAT (€)
chrom	chrome	<b>6450,0</b>	<b>677</b>	819	<b>27,08</b>	32,50
černá-chrom	black-chrome	<b>6450,5</b>	<b>677</b>	819	<b>27,08</b>	32,50



**6450/1**  
Dávkač mýdla na postavení  
Soap dispenser for standing - glass

- Rozměr 100 x 170 x 75 mm. Objem 0,4 l.
- Dimension 100 x 170 x 75 mm. Volume 0,4 l.

Provedení	Finish	Code	Bez DPH (Kč)	S DPH (Kč)	Without VAT (€)	With VAT (€)
chrom	chrome	<b>6450/1,0</b>	<b>495</b>	599	<b>19,80</b>	23,76
černá-chrom	black-chrome	<b>6450/1,5</b>	<b>495</b>	599	<b>19,80</b>	23,76



**6433**  
WC štětka  
Toilet brush - glass

- Výška 350 mm.
- Height 350 mm.

Provedení	Finish	Code	Bez DPH (Kč)	S DPH (Kč)	Without VAT (€)	With VAT (€)
chrom	chrome	<b>6433,0</b>	<b>1 114</b>	1 348	<b>44,56</b>	53,47



**6433/1**  
WC štětka na postavení  
Toilet brush for standing - glass

- Výška 350 mm.
- Height 350 mm.

Provedení	Finish	Code	Bez DPH (Kč)	S DPH (Kč)	Without VAT (€)	With VAT (€)
chrom	chrome	<b>6433/1,0</b>	<b>991</b>	1 199	<b>39,64</b>	47,57

METALIA 4





### 6431

#### Závěs toaletního papíru

#### Toilet roll hanger

- Rozměr 135 x 70 mm.
- Dimension 135 x 70 mm.

Provedení	Finish	Code	Bez DPH (Kč)	SDPH (Kč)	Without VAT (€)	With VAT (€)
chrom	chrome	<b>6431,0</b>	<b>495</b>	599	<b>19,80</b>	23,76



### 6451

#### Závěs ručníku

#### Towel hanger

- Rozměr 250 x 70 mm.
- Dimension 250 x 70 mm.

Provedení	Finish	Code	Bez DPH (Kč)	SDPH (Kč)	Without VAT (€)	With VAT (€)
chrom	chrome	<b>6451,0</b>	<b>495</b>	599	<b>19,80</b>	23,76



### 6425

#### Dvojitý držák ručníků 600

#### Double towel rail 600

- Rozměr 600 x 120 mm.
- Dimension 600 x 120 mm.

Provedení	Finish	Code	Bez DPH (Kč)	SDPH (Kč)	Without VAT (€)	With VAT (€)
chrom	chrome	<b>6425,0</b>	<b>991</b>	1 199	<b>39,64</b>	47,57



### 6427

#### Držák ručníku 450

#### Towel rail 450 mm

- Rozměr 450 x 70 mm.
- Dimension 450 x 70 mm.

Provedení	Finish	Code	Bez DPH (Kč)	SDPH (Kč)	Without VAT (€)	With VAT (€)
chrom	chrome	<b>6427,0</b>	<b>677</b>	819	<b>27,08</b>	32,50





**6428**  
**Držák ručníku 600**  
**Towel rail 600 mm**

- Rozměr 600 x 70 mm.
- Dimension 600 x 70 mm.

Provedení	Finish	Code	Bez DPH (Kč)	SDPH (Kč)	Without VAT (€)	With VAT (€)
chrom	chrome	<b>6428,0</b>	<b>784</b>	949	<b>31,36</b>	37,63



**6430**  
**Háček**  
**Hooklet**

- Rozměr 15 x 25 mm.
- Dimension 15 x 25 mm.

Provedení	Finish	Code	Bez DPH (Kč)	SDPH (Kč)	Without VAT (€)	With VAT (€)
chrom	chrome	<b>6430,0</b>	<b>98</b>	119	<b>3,92</b>	4,70



**6440**  
**Polička zaoblená**  
**Shelf with rounded edges**

- Rozměr 600 x 125 mm.
- Dimension 600 x 125 mm.

Provedení	Finish	Code	Bez DPH (Kč)	SDPH (Kč)	Without VAT (€)	With VAT (€)
chrom	chrome	<b>6440,0</b>	<b>991</b>	1 199	<b>39,64</b>	47,57



**6453**  
**Polička zaoblená se zábradlím**  
**Shelf with rounded edges and rail**

- Rozměr 600 x 125 mm. Výška zábradlí 35 mm.
- Dimension 600 x 125 mm. The height of the railing is 35 mm.

Provedení	Finish	Code	Bez DPH (Kč)	SDPH (Kč)	Without VAT (€)	With VAT (€)
chrom	chrome	<b>6453,0</b>	<b>1 569</b>	1 898	<b>62,76</b>	75,31



### 6435

#### Polička rohová Corner shelf

- Rozměr 265 x 265 x 350 mm.
- Dimension 265 x 265 x 350 mm.

Provedení	Finish	Code	Bez DPH (Kč)	SDPH (Kč)	Without VAT (€)	With VAT (€)
chrom	chrome	<b>6435,0</b>	<b>908</b>	1 099	<b>36,32</b>	43,58





**0102**  
**Mýdlenka**  
**Soap dish**

- Rozměr 130 x 51 x 111 mm.
- Dimension 130 x 51 x 111 mm.

Provedení	Finish	Code	Bez DPH (Kč)	SDPH (Kč)	Without VAT (€)	With VAT (€)
chrom	chrome	<b>0102,0</b>	<b>495</b>	599	<b>19,80</b>	23,76



**0136**  
**Mýdlenka sklo**  
**Soap dish - glass**

- Rozměr 135 x 51 x 114 mm.
- Dimension 135 x 51 x 114 mm.

Provedení	Finish	Code	Bez DPH (Kč)	SDPH (Kč)	Without VAT (€)	With VAT (€)
chrom	chrome	<b>0136,0</b>	<b>495</b>	599	<b>19,80</b>	23,76



**0141**  
**Magnetická mýdlenka**  
**Magnetic soap dish**

- Rozměr 51 x 51 x 69 mm. Mýdlo není součástí doplňku.
- Dimension 51 x 51 x 69 mm. Soap is not included.

Provedení	Finish	Code	Bez DPH (Kč)	SDPH (Kč)	Without VAT (€)	With VAT (€)
chrom	chrome	<b>0141,0</b>	<b>379</b>	459	<b>15,16</b>	18,19



**0148**  
**Drátěná mýdlenka**  
**Wire soap dish**

- Rozměr 140 x 51 x 107 mm.
- Dimension 140 x 51 x 107 mm.

Provedení	Finish	Code	Bez DPH (Kč)	SDPH (Kč)	Without VAT (€)	With VAT (€)
chrom	chrome	<b>0148,0</b>	<b>578</b>	699	<b>23,12</b>	27,74



**0144**  
**Držák kartáčků a pasty**  
**Toothbrush and toothpaste holder**

- Rozměr 105 x 51 x 81 mm. Na 5 kartáčků.
- Dimension 105 x 51 x 81 mm. For 5 tooth-brushes.

Provedení	Finish	Code	Bez DPH (Kč)	SDPH (Kč)	Without VAT (€)	With VAT (€)
chrom	chrome	<b>0144,0</b>	<b>495</b>	599	<b>19,80</b>	23,76







**0149**  
**Držák skleničky a kartáčků**  
**Glass and toothbrush holder**

- Rozměr 136 x 110 x 121 mm. Na 6 kartáčků.
- Dimension 136 x 110 x 121 mm. Na 6 kartáčků. For 6 tooth-brushes.

Provedení	Finish	Code	Bez DPH (Kč)	SDPH (Kč)	Without VAT (€)	With VAT (€)
chrom	chrome	<b>0149,0</b>	<b>743</b>	899	<b>29,72</b>	35,66



**0106**  
**Držák kartáčků sklo**  
**Toothbrush holder - glass**

- Rozměr 79 x 110 x 97 mm.
- Dimension 79 x 110 x 97 mm.

Provedení	Finish	Code	Bez DPH (Kč)	SDPH (Kč)	Without VAT (€)	With VAT (€)
chrom	chrome	<b>0106,0</b>	<b>495</b>	599	<b>19,80</b>	23,76



**0157**  
**Dvojitý držák kartáčků sklo**  
**Double-glass holder**

- Rozměr 185 x 124 x 124 mm.
- Dimension 185 x 124 x 124 mm.

Provedení	Finish	Code	Bez DPH (Kč)	SDPH (Kč)	Without VAT (€)	With VAT (€)
chrom	chrome	<b>0157,0</b>	<b>867</b>	1 049	<b>34,68</b>	41,62



**0138**  
**Závěs toaletního papíru s krytem**  
**Toilet roll holder with cover**

- Rozměr 108 x 131 x 60 mm.
- Dimension 108 x 131 x 60 mm.

Provedení	Finish	Code	Bez DPH (Kč)	SDPH (Kč)	Without VAT (€)	With VAT (€)
chrom	chrome	<b>0138,0</b>	<b>644</b>	779	<b>25,76</b>	30,91



**0131**  
**Závěs toaletního papíru**  
**Toilet roll holder**

- Rozměr 143 x 99 x 43 mm.
- Dimension 143 x 99 x 43 mm.

Provedení	Finish	Code	Bez DPH (Kč)	SDPH (Kč)	Without VAT (€)	With VAT (€)
chrom	chrome	<b>0131,0</b>	<b>495</b>	599	<b>19,80</b>	23,76





**0110**  
**Držák toaletního papíru jednoduchý**  
**Toilet roll holder, simple**

- Rozměr 168 x 51 x 90 mm. Může být použit ve vertikální poloze jako zásobník nebo jako samotný držák toaletního papíru.
- Dimension 168 x 51 x 90 mm. Can also be used in vertical position for storing a spare toilet roll.

Provedení	Finish	Code	Bez DPH (Kč)	SDPH (Kč)	Without VAT (€)	With VAT (€)
chrom	chrome	<b>0110,0</b>	<b>495</b>	599	<b>19,80</b>	23,76



**0151**  
**Závěs papírových ručníků**  
**Towel hanger**

- Rozměr 253 x 99 x 43 mm.
- Dimension 253 x 99 x 43 mm.

Provedení	Finish	Code	Bez DPH (Kč)	SDPH (Kč)	Without VAT (€)	With VAT (€)
chrom	chrome	<b>0151,0</b>	<b>495</b>	599	<b>19,80</b>	23,76



**0126**  
**Držák ručníku 300 mm**  
**Towel rail**

- Rozměr 350 x 51 x 80 mm. Rozteč 300 mm.
- Dimension 350 x 51 x 80 mm. Spacing 300 mm.

Provedení	Finish	Code	Bez DPH (Kč)	SDPH (Kč)	Without VAT (€)	With VAT (€)
chrom	chrome	<b>0126,0</b>	<b>677</b>	819	<b>27,08</b>	32,50



**0127**  
**Držák ručníku 450 mm**  
**Towel rail**

- Rozměr 500 x 51 x 80 mm. Rozteč 450 mm.
- Dimension 500 x 51 x 80 mm. Spacing 450 mm.

Provedení	Finish	Code	Bez DPH (Kč)	SDPH (Kč)	Without VAT (€)	With VAT (€)
chrom	chrome	<b>0127,0</b>	<b>768</b>	929	<b>30,72</b>	36,86



**0128**  
**Držák ručníku 600 mm**  
**Towel rail**

- Rozměr 650 x 51 x 80 mm. Rozteč 600 mm.
- Dimension 650 x 51 x 80 mm. Spacing 600 mm.

Provedení	Finish	Code	Bez DPH (Kč)	SDPH (Kč)	Without VAT (€)	With VAT (€)
chrom	chrome	<b>0128,0</b>	<b>867</b>	1 049	<b>34,68</b>	41,62





**0124**  
**Dvojitý držák ručníků 450**  
Double towel rail

- Rozměr 500 x 51 x 119 mm. Rozteč 450 mm.
- Dimension 500 x 51 x 119 mm. Spacing 450 mm.

Provedení	Finish	Code	Bez DPH (Kč)	SDPH (Kč)	Without VAT (€)	With VAT (€)
chrom	chrome	<b>0124,0</b>	<b>867</b>	1 049	<b>34,68</b>	41,62



**0125**  
**Dvojitý držák ručníků 600**  
Double towel rail

- Rozměr 650 x 51 x 119 mm. Rozteč 600 mm.
- Dimension 650 x 51 x 119 mm. Spacing 600 mm.

Provedení	Finish	Code	Bez DPH (Kč)	SDPH (Kč)	Without VAT (€)	With VAT (€)
chrom	chrome	<b>0125,0</b>	<b>907</b>	1 097	<b>36,28</b>	43,54



**0181**  
**Trojháček otočný**  
Triple hook rotation

- Rozměr 75 x 166 x 87 mm.
- Dimension 75 x 166 x 87 mm.

Provedení	Finish	Code	Bez DPH (Kč)	SDPH (Kč)	Without VAT (€)	With VAT (€)
chrom	chrome	<b>0181,0</b>	<b>1 032</b>	1 249	<b>41,28</b>	49,54



**0109**  
**Věšák**  
Hook

- Rozměr 51 x 51 x 39 mm. Průměr 14 mm.
- Dimension 51 x 51 x 39 mm. Diameter 14 mm.

Provedení	Finish	Code	Bez DPH (Kč)	SDPH (Kč)	Without VAT (€)	With VAT (€)
chrom	chrome	<b>0109,0</b>	<b>288</b>	348	<b>11,52</b>	13,82



**0156**  
**Dvojháček**  
Double hook

- Délka tyček 43 mm. Rozměr 66 x 51 x 54 mm.
- Stake length 43 mm. Dimension 66 x 51 x 54 mm.

Provedení	Finish	Code	Bez DPH (Kč)	SDPH (Kč)	Without VAT (€)	With VAT (€)
chrom	chrome	<b>0156,0</b>	<b>379</b>	459	<b>15,16</b>	18,19





**0101**  
Kruhový držák  
Circular towel holder

- Rozměr 230 x 251 x 43 mm.
- Dimension 230 x 251 x 43 mm.

Provedení	Finish	Code	Bez DPH (Kč)	SDPH (Kč)	Without VAT (€)	With VAT (€)
chrom	chrome	<b>0101,0</b>	<b>594</b>	719	<b>23,76</b>	28,51



**0103**  
Půlkruhový držák  
Semicircular towel holder

- Rozměr 283 x 191 x 43 mm.
- Dimension 283 x 191 x 43 mm.

Provedení	Finish	Code	Bez DPH (Kč)	SDPH (Kč)	Without VAT (€)	With VAT (€)
chrom	chrome	<b>0103,0</b>	<b>594</b>	719	<b>23,76</b>	28,51



**0146**  
Čtyřramenný držák ručníků  
Four-arm towel rail

- Rozměr 427 x 193 x 44 mm. Délka tyček 400 mm.
- Dimension 427 x 193 x 44 mm. Stake length 400 mm.

Provedení	Finish	Code	Bez DPH (Kč)	SDPH (Kč)	Without VAT (€)	With VAT (€)
chrom	chrome	<b>0146,0</b>	<b>1 817</b>	2 199	<b>72,68</b>	87,22



**0129**  
Dvouramenný držák  
Double-arm towel rail

- Rozměr 427 x 140 x 44 mm. Délka tyček 400 mm.
- Dimension 427 x 140 x 44 mm. Stake length 400 mm.

Provedení	Finish	Code	Bez DPH (Kč)	SDPH (Kč)	Without VAT (€)	With VAT (€)
chrom	chrome	<b>0129,0</b>	<b>1 239</b>	1 499	<b>49,56</b>	59,47



**0147**  
Velký držák ručníků se závěsem 600 mm  
Large towel rail with hanger

- Rozměr 600 x 80 x 226 mm. Rozteč 600 mm.
- Dimension 600 x 80 x 226 mm. Spacing 600 mm.

Provedení	Finish	Code	Bez DPH (Kč)	SDPH (Kč)	Without VAT (€)	With VAT (€)
chrom	chrome	<b>0147,0</b>	<b>1 487</b>	1 799	<b>59,48</b>	71,38





**0145**

**Velký držák ručníků se závěsem 450 mm**  
**Large towel rail with hanger**

- Rozměr 500 x 80 x 226 mm. Rozteč 450 mm.
- Dimension 500 x 80 x 226 mm. Spacing 450 mm.

Provedení	Finish	Code	Bez DPH (Kč)	SDPH (Kč)	Without VAT (€)	With VAT (€)
chrom	chrome	<b>0145,0</b>	<b>1 363</b>	1 649	<b>54,52</b>	65,42



**0172**

**Zásobník na kosmetické tampóny**  
**Cosmetic pad container**

- Rozměr 70 x 200 x 96 mm.
- Dimension 70 x 200 x 96 mm.

Provedení	Finish	Code	Bez DPH (Kč)	SDPH (Kč)	Without VAT (€)	With VAT (€)
chrom	chrome	<b>0172,0</b>	<b>677</b>	819	<b>27,08</b>	32,50



**0139**

**Posuvný držák sprchy**  
**Adjustable shower holder**

- Rozměr 143 x 622 x 44 mm.
- Dimension 143 x 622 x 44 mm.

Provedení	Finish	Code	Bez DPH (Kč)	SDPH (Kč)	Without VAT (€)	With VAT (€)
chrom	chrome	<b>0139,0</b>	<b>867</b>	1 049	<b>34,68</b>	41,62



**0183**

**Držák fénu**  
**Hair dryer holder**

- Rozměr 100 x 182 x 132 mm. Průměr 100 mm.
- Dimension 100 x 182 x 132 mm. Diameter 100 mm.

Provedení	Finish	Code	Bez DPH (Kč)	SDPH (Kč)	Without VAT (€)	With VAT (€)
chrom	chrome	<b>0183,0</b>	<b>677</b>	819	<b>27,08</b>	32,50





**0155**  
**Dávkovač mýdla**  
**Soap dispenser - glass**

- Objem 0,25 l. Rozměr 79 x 168 x 118 mm. S chromovou kovovou pumpičkou.
- Volume 0,25 l. Dimension 79 x 168 x 118 mm. With chrome pump.

Provedení	Finish	Code	Bez DPH (Kč)	S DPH (Kč)	Without VAT (€)	With VAT (€)
chrom	chrome	<b>0155,0</b>	<b>768</b>	929	<b>30,72</b>	36,86



**0177**  
**Dávkovač mýdla**  
**Soap dispenser**

- Objem 0,15 l. Rozměr 52 x 162 x 91 mm. Celokovový.
- Volume 0,15 l. Dimension 52 x 162 x 91 mm. All-metal.

Provedení	Finish	Code	Bez DPH (Kč)	S DPH (Kč)	Without VAT (€)	With VAT (€)
chrom	chrome	<b>0177,0</b>	<b>768</b>	929	<b>30,72</b>	36,86



**0133**  
**WC štětka**  
**Toilet brush**

- Rozměr 100 x 335 x 118 mm. Výška 335 mm.
- Dimension 100 x 335 x 118 mm. Height 335 mm.

Provedení	Finish	Code	Bez DPH (Kč)	S DPH (Kč)	Without VAT (€)	With VAT (€)
chrom	chrome	<b>0133,0</b>	<b>677</b>	819	<b>27,08</b>	32,50



**0133**  
**WC štětka**  
**Toilet brush**

- Rozměr 100 x 335 x 118 mm. Výška 335 mm.
- Dimension 100 x 335 x 118 mm. Height 335 mm.

Provedení	Finish	Code	Bez DPH (Kč)	S DPH (Kč)	Without VAT (€)	With VAT (€)
chrom - černá	chrome - black	<b>0133,05</b>	<b>677</b>	819	<b>27,08</b>	32,50

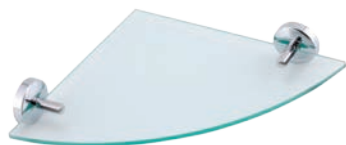


**6100**  
**Lepidlo - sada pro METALIA 1, 11, 12, FERRO GRETA, SMILE**  
**Glue set for METALIA 1, 11, 12, FERRO GRETA, SMILE**

- Lepidlo není součástí výrobku. Balení určeno pro nalepení 4–5 uchycovacích prvků.
- Glue is not included in box with accessories. Glue packing is for 4–5 fixing disc gluing.

Provedení	Finish	Code	Bez DPH (Kč)	S DPH (Kč)	Without VAT (€)	With VAT (€)
lepidlo	glue	<b>6100,L</b>	<b>164</b>	198	<b>6,56</b>	7,87





### 0135 Rohová polička Corner shelf

- Rozměr 278 x 51 x 258 mm. Sklo čiré. Síla skla 6 mm.
- Dimension 278 x 51 x 258 mm. Clear glass 6 mm.

Provedení	Finish	Code	Bez DPH (Kč)	SDPH (Kč)	Without VAT (€)	With VAT (€)
chrom	chrome	<b>0135,0</b>	<b>768</b>	929	<b>30,72</b>	36,86



### 0158 Rohová polička se zábradlím Corner shelf with railing

- Rozměr 278 x 53 x 258 mm. Sklo čiré. Síla skla 6 mm. Výška zábradlí 30 mm.
- Dimension 278 x 53 x 258 mm. Clear glass. Thickness of glass 6 mm. The height of the railing is 30 mm.

Provedení	Finish	Code	Bez DPH (Kč)	SDPH (Kč)	Without VAT (€)	With VAT (€)
chrom	chrome	<b>0158,0</b>	<b>1 073</b>	1 298	<b>42,92</b>	51,50



### 0140 Polička rovná Shelf

- Rozměr 600 x 51 x 135 mm. Sklo čiré. Síla skla 6 mm.
- Dimension 600 x 51 x 135 mm. Clear glass. Thickness of glass 6 mm.

Provedení	Finish	Code	Bez DPH (Kč)	SDPH (Kč)	Without VAT (€)	With VAT (€)
chrom	chrome	<b>0140,0</b>	<b>768</b>	929	<b>30,72</b>	36,86



### 0153 Polička rovná se zábradlím Shelf with railing

- Rozměr 600 x 69 x 135 mm. Sklo čiré. Síla skla 6 mm. Výška zábradlí 40 mm.
- Dimension 600 x 69 x 135 mm. Clear glass. Thickness of glass 6 mm. The height of the railing is 40 mm.

Provedení	Finish	Code	Bez DPH (Kč)	SDPH (Kč)	Without VAT (€)	With VAT (€)
chrom	chrome	<b>0153,0</b>	<b>1 156</b>	1 399	<b>46,24</b>	55,49





**0202**  
**Mýdlenka**  
**Soap dish**

- Rozměr 130 x 51 x 111 mm.
- Dimension 130 x 51 x 111 mm.

Provedení	Finish	Code	Bez DPH (Kč)	S DPH (Kč)	Without VAT (€)	With VAT (€)
chrom	chrome	<b>0202,0</b>	<b>495</b>	599	<b>19,80</b>	23,76



**0236**  
**Mýdlenka sklo**  
**Soap dish - glass**

- Rozměr 135 x 51 x 114 mm.
- Dimension 135 x 51 x 114 mm.

Provedení	Finish	Code	Bez DPH (Kč)	S DPH (Kč)	Without VAT (€)	With VAT (€)
chrom	chrome	<b>0236,0</b>	<b>495</b>	599	<b>19,80</b>	23,76



**0241**  
**Magnetická mýdlenka**  
**Magnetic soap dish**

- Rozměr 40 x 51 x 51 mm. Mýdlo není součástí doplňku.
- Dimension 40 x 51 x 51 mm. Soap is not included.

Provedení	Finish	Code	Bez DPH (Kč)	S DPH (Kč)	Without VAT (€)	With VAT (€)
chrom	chrome	<b>0241,0</b>	<b>388</b>	469	<b>15,52</b>	18,62



**0248**  
**Drátěná mýdlenka**  
**Wire soap dish**

- Rozměr 140 x 51 x 107 mm.
- Dimension 140 x 51 x 107 mm.

Provedení	Finish	Code	Bez DPH (Kč)	S DPH (Kč)	Without VAT (€)	With VAT (€)
chrom	chrome	<b>0248,0</b>	<b>578</b>	699	<b>23,12</b>	27,74



**0244**  
**Držák kartáčků a pasty**  
**Toothbrush and toothpaste holder**

- Rozměr 105 x 51 x 81 mm. Na 5 kartáčků.
- Dimension 105 x 51 x 81 mm. For 5 tooth-brushes.

Provedení	Finish	Code	Bez DPH (Kč)	S DPH (Kč)	Without VAT (€)	With VAT (€)
chrom	chrome	<b>0244,0</b>	<b>495</b>	599	<b>19,80</b>	23,76







**0249**  
**Držák skleničky a kartáčků**  
**Glass and toothbrush holder**

- Rozměr 136 x 110 x 121 mm. Na 6 kartáčků.
- Dimension 136 x 110 x 121 mm. For 6 tooth-brushes.

Provedení	Finish	Code	Bez DPH (Kč)	SDPH (Kč)	Without VAT (€)	With VAT (€)
chrom	chrome	<b>0249,0</b>	<b>693</b>	839	<b>27,72</b>	33,26



**0206**  
**Držák kartáčků sklo**  
**Toothbrush holder - glass**

- Rozměr 79 x 110 x 97 mm.
- Dimension 79 x 110 x 97 mm.

Provedení	Finish	Code	Bez DPH (Kč)	SDPH (Kč)	Without VAT (€)	With VAT (€)
chrom	chrome	<b>0206,0</b>	<b>495</b>	599	<b>19,80</b>	23,76



**0257**  
**Dvojitý držák kartáčků sklo**  
**Double-glass holder**

- Rozměr 185 x 110 x 124 mm.
- Dimension 185 x 110 x 124 mm.

Provedení	Finish	Code	Bez DPH (Kč)	SDPH (Kč)	Without VAT (€)	With VAT (€)
chrom	chrome	<b>0257,0</b>	<b>867</b>	1 049	<b>34,68</b>	41,62



**0238**  
**Závěs toaletního papíru s krytem**  
**Toilet roll holder with cover**

- Rozměr 143 x 131 x 44 mm.
- Dimension 143 x 131 x 44 mm.

Provedení	Finish	Code	Bez DPH (Kč)	SDPH (Kč)	Without VAT (€)	With VAT (€)
chrom	chrome	<b>0238,0</b>	<b>644</b>	779	<b>25,76</b>	30,91



**0231**  
**Závěs toaletního papíru**  
**Toilet roll holder**

- Rozměr 143 x 99 x 43 mm.
- Dimension 143 x 99 x 43 mm.

Provedení	Finish	Code	Bez DPH (Kč)	SDPH (Kč)	Without VAT (€)	With VAT (€)
chrom	chrome	<b>0231,0</b>	<b>495</b>	599	<b>19,80</b>	23,76





**0251**

**Závěs papírových ručníků  
Towel hanger**

- Rozměr 253 x 99 x 43 mm.
- Dimension 253 x 99 x 43 mm.

Provedení	Finish	Code	Bez DPH (Kč)	S DPH (Kč)	Without VAT (€)	With VAT (€)
chrom	chrome	<b>0251,0</b>	<b>536</b>	649	<b>21,44</b>	25,73



**0210**

**Držák toaletního papíru jednoduchý  
Toilet roll holder, simple**

- Rozměr 163 x 51 x 90 mm. Může být použit ve vertikální poloze jako zásobník nebo jako samotný držák toaletního papíru.
- Dimension 163 x 51 x 90 mm. Can also be used in vertical position for storing a spare toilet roll.

Provedení	Finish	Code	Bez DPH (Kč)	S DPH (Kč)	Without VAT (€)	With VAT (€)
chrom	chrome	<b>0210,0</b>	<b>495</b>	599	<b>19,80</b>	23,76



**0226**

**Držák ručníku 300 mm  
Towel rail**

- Rozměr 340 x 51 x 80 mm. Rozteč 300 mm.
- Dimension 340 x 51 x 80 mm. Spacing 300 mm.

Provedení	Finish	Code	Bez DPH (Kč)	S DPH (Kč)	Without VAT (€)	With VAT (€)
chrom	chrome	<b>0226,0</b>	<b>578</b>	699	<b>23,12</b>	27,74



**0227**

**Držák ručníku 450 mm  
Towel rail**

- Rozměr 490 x 51 x 80 mm. Rozteč 450 mm.
- Dimension 490 x 51 x 80 mm. Spacing 450 mm.

Provedení	Finish	Code	Bez DPH (Kč)	S DPH (Kč)	Without VAT (€)	With VAT (€)
chrom	chrome	<b>0227,0</b>	<b>776</b>	939	<b>31,04</b>	37,25



**0228**

**Držák ručníku 600 mm  
Towel rail**

- Rozměr 640 x 51 x 80 mm. Rozteč 600 mm.
- Dimension 640 x 51 x 80 mm. Spacing 600 mm.

Provedení	Finish	Code	Bez DPH (Kč)	S DPH (Kč)	Without VAT (€)	With VAT (€)
chrom	chrome	<b>0228,0</b>	<b>867</b>	1 049	<b>34,68</b>	41,62

METALIA 12





**0224**  
**Dvojitý držák ručníků 450**  
 Double towel rail

- Rozměr 490 x 51 x 119 mm. Rozteč 450 mm.
- Dimension 490 x 51 x 119 mm. Spacing 450 mm.

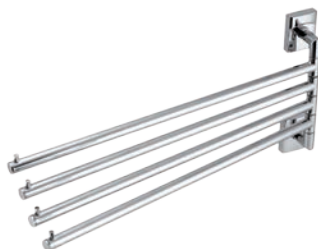
Provedení	Finish	Code	Bez DPH (Kč)	SDPH (Kč)	Without VAT (€)	With VAT (€)
chrom	chrome	<b>0224,0</b>	<b>867</b>	1 049	<b>34,68</b>	41,62



**0225**  
**Dvojitý držák ručníků 600**  
 Double towel rail

- Rozměr 640 x 51 x 119 mm. Rozteč 600 mm.
- Dimension 640 x 51 x 119 mm. Spacing 600 mm.

Provedení	Finish	Code	Bez DPH (Kč)	SDPH (Kč)	Without VAT (€)	With VAT (€)
chrom	chrome	<b>0225,0</b>	<b>867</b>	1 049	<b>34,68</b>	41,62



**0246**  
**Čtyřramenný držák ručníků**  
 Four-arm towel rail

- Délka tyček 400 mm. Rozměr 422 x 193 x 44 mm.
- Stake length 400 mm. Dimension 422 x 193 x 44 mm.

Provedení	Finish	Code	Bez DPH (Kč)	SDPH (Kč)	Without VAT (€)	With VAT (€)
chrom	chrome	<b>0246,0</b>	<b>1 817</b>	2 199	<b>72,68</b>	87,22



**0201**  
**Kruhový držák**  
 Circular towel holder

- Rozměr 230 x 250 x 43 mm.
- Dimension 230 x 250 x 43 mm.

Provedení	Finish	Code	Bez DPH (Kč)	SDPH (Kč)	Without VAT (€)	With VAT (€)
chrom	chrome	<b>0201,0</b>	<b>578</b>	699	<b>23,12</b>	27,74



**0203**  
**Půlkruhový držák**  
 Semicircular towel holder

- Rozměr 283 x 191 x 43 mm.
- Dimension 283 x 191 x 43 mm.

Provedení	Finish	Code	Bez DPH (Kč)	SDPH (Kč)	Without VAT (€)	With VAT (€)
chrom	chrome	<b>0203,0</b>	<b>578</b>	699	<b>23,12</b>	27,74





**0209**  
**Věšák**  
**Hook**

- Rozměr 40 x 51 x 39 mm. Průměr 14 mm.
- Dimension 40 x 51 x 39 mm. Diameter 14 mm.

Provedení	Finish	Code	Bez DPH (Kč)	SDPH (Kč)	Without VAT (€)	With VAT (€)
chrom	chrome	<b>0209,0</b>	<b>288</b>	348	<b>11,52</b>	13,82



**0230**  
**Háček**  
**Hooklet**

- Rozměr 14 x 14 x 30 mm.
- Dimension 14 x 14 x 30 mm.

Provedení	Finish	Code	Bez DPH (Kč)	SDPH (Kč)	Without VAT (€)	With VAT (€)
chrom	chrome	<b>0230,0</b>	<b>98</b>	119	<b>3,92</b>	4,70



**0256**  
**Dvojháček**  
**Double hook**

- Rozměr 66 x 51 x 54 mm.
- Dimension 66 x 51 x 54 mm.

Provedení	Finish	Code	Bez DPH (Kč)	SDPH (Kč)	Without VAT (€)	With VAT (€)
chrom	chrome	<b>0256,0</b>	<b>388</b>	469	<b>15,52</b>	18,62



**0229**  
**Dvouramenný držák**  
**Double-arm towel rail**

- Rozměr 422 x 140 x 44 mm.
- Dimension 422 x 140 x 44 mm.

Provedení	Finish	Code	Bez DPH (Kč)	SDPH (Kč)	Without VAT (€)	With VAT (€)
chrom	chrome	<b>0229,0</b>	<b>1 239</b>	1 499	<b>49,56</b>	59,47



**0245**  
**Velký držák ručníků se závěsem 450 mm**  
**Large towel rail with hanger**

- Rozměr 500 x 80 x 226 mm. Rozteč 450 mm.
- Dimension 500 x 80 x 226 mm. Spacing 450 mm.

Provedení	Finish	Code	Bez DPH (Kč)	SDPH (Kč)	Without VAT (€)	With VAT (€)
chrom	chrome	<b>0245,0</b>	<b>1 321</b>	1 598	<b>52,84</b>	63,41





**0247**

**Velký držák ručníků se závěsem 600 mm**  
**Large towel rail with hanger**

- Rozměr 640 x 80 x 226 mm. Rozteč 600 mm.
- Dimension 640 x 80 x 226 mm. Spacing 600 mm.

Provedení	Finish	Code	Bez DPH (Kč)	SDPH (Kč)	Without VAT (€)	With VAT (€)
chrom	chrome	<b>0247,0</b>	<b>1 487</b>	1 799	<b>59,48</b>	71,38



**0255**

**Dávkovač mýdla**  
**Soap dispenser - glass**

- Objem 0,25 l. Rozměr 79 x 168 x 118 mm. S chromovou kovovou pumpičkou.
- Volume 0,25 l. Dimension 79 x 168 x 118 mm. With chrome pump.

Provedení	Finish	Code	Bez DPH (Kč)	SDPH (Kč)	Without VAT (€)	With VAT (€)
chrom	chrome	<b>0255,0</b>	<b>776</b>	939	<b>31,04</b>	37,25



**0277**

**Dávkovač mýdla**  
**Soap dispenser**

- Objem 0,15 l. Rozměr 52 x 162 x 91 mm. Celokovový.
- Volume 0,15 l. Dimension 52 x 162 x 91 mm. All-metal.

Provedení	Finish	Code	Bez DPH (Kč)	SDPH (Kč)	Without VAT (€)	With VAT (€)
chrom	chrome	<b>0277,0</b>	<b>776</b>	939	<b>31,04</b>	37,25



**0243**

**Trojháček**  
**Triple hook**

- Rozměr 180 x 43 x 40 mm.
- Dimension 180 x 43 x 40 mm.

Provedení	Finish	Code	Bez DPH (Kč)	SDPH (Kč)	Without VAT (€)	With VAT (€)
chrom	chrome	<b>0243,0</b>	<b>685</b>	829	<b>27,40</b>	32,88



**0281**

**Trojháček otočný**  
**Triple hook rotation**

- Délka tyček 43 mm. Rozměr 70 x 167 x 87 mm.
- Stake length 43 mm. Dimension 70 x 167 x 87 mm.

Provedení	Finish	Code	Bez DPH (Kč)	SDPH (Kč)	Without VAT (€)	With VAT (€)
chrom	chrome	<b>0281,0</b>	<b>1 115</b>	1 349	<b>44,60</b>	53,52





**0233**  
**WC štětka**  
**Toilet brush**

- Rozměr 100 x 335 x 118 mm.
- Dimension 100 x 335 x 118 mm.

Provedení	Finish	Code	Bez DPH (Kč)	S DPH (Kč)	Without VAT (€)	With VAT (€)
chrom	chrome	<b>0233,0</b>	<b>685</b>	829	<b>27,40</b>	32,88



**0233**  
**WC štětka**  
**Toilet brush**

- Rozměr 100 x 335 x 118 mm.
- Dimension 100 x 335 x 118 mm.

Provedení	Finish	Code	Bez DPH (Kč)	S DPH (Kč)	Without VAT (€)	With VAT (€)
chrom - černá	chrome - black	<b>0233,05</b>	<b>685</b>	829	<b>27,40</b>	32,88



**0283**  
**Držák fénu**  
**Hair dryer holder**

- Rozměr 104 x 175 x 135 mm. Průměr 100 mm.
- Dimension 104 x 175 x 135 mm. Diameter 100 mm.

Provedení	Finish	Code	Bez DPH (Kč)	S DPH (Kč)	Without VAT (€)	With VAT (€)
chrom	chrome	<b>0283,0</b>	<b>677</b>	819	<b>27,08</b>	32,50



**0239**  
**Posuvný držák sprchy**  
**Adjustable shower holder**

- Rozměr 108 x 622 x 60 mm.
- Dimension 108 x 622 x 60 mm.

Provedení	Finish	Code	Bez DPH (Kč)	S DPH (Kč)	Without VAT (€)	With VAT (€)
chrom	chrome	<b>0239,0</b>	<b>867</b>	1 049	<b>34,68</b>	41,62



**0272**  
**Zásobník na kosmetické tampóny**  
**Cosmetic pad container**

- Rozměr 70 x 200 x 96 mm.
- Dimension 70 x 200 x 96 mm.

Provedení	Finish	Code	Bez DPH (Kč)	S DPH (Kč)	Without VAT (€)	With VAT (€)
chrom	chrome	<b>0272,0</b>	<b>693</b>	839	<b>27,72</b>	33,26





**0235**  
**Rohová polička**  
**Corner shelf**

- Rozměr 278 x 51 x 258 mm. Sklo čiré. Síla skla 6 mm.
- Dimension 278 x 51 x 258 mm. Clear glass 6 mm.

Provedení	Finish	Code	Bez DPH (Kč)	SDPH (Kč)	Without VAT (€)	With VAT (€)
chrom	chrome	<b>0235,0</b>	<b>776</b>	939	<b>31,04</b>	37,25



**0258**  
**Rohová polička se zábradlím**  
**Corner shelf with railing**

- Rozměr 278 x 53 x 258 mm. Sklo čiré. Síla skla 6 mm. Výška zábradlí 30 mm.
- Dimension 278 x 53 x 258 mm. Clear glass. Thickness of glass 6 mm. The height of the railing is 30 mm.

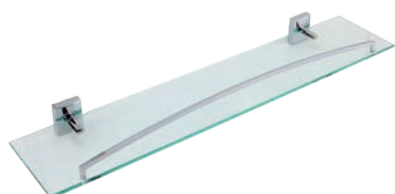
Provedení	Finish	Code	Bez DPH (Kč)	SDPH (Kč)	Without VAT (€)	With VAT (€)
chrom	chrome	<b>0258,0</b>	<b>1 115</b>	1 349	<b>44,60</b>	53,52



**0240**  
**Polička rovná**  
**Shelf**

- Rozměr 600 x 51 x 135 mm. Sklo čiré. Síla skla 6 mm.
- Dimension 600 x 51 x 135 mm. Clear glass. Thickness of glass 6 mm.

Provedení	Finish	Code	Bez DPH (Kč)	SDPH (Kč)	Without VAT (€)	With VAT (€)
chrom	chrome	<b>0240,0</b>	<b>826</b>	999	<b>33,04</b>	39,65



**0253**  
**Polička rovná se zábradlím**  
**Shelf with railing**

- Rozměr 600 x 69 x 135 mm. Sklo čiré. Síla skla 6 mm. Výška zábradlí 40 mm.
- Dimension 600 x 69 x 135 mm. Clear glass. Thickness of the glass is 6 mm. The height of the railing is 40 mm.

Provedení	Finish	Code	Bez DPH (Kč)	SDPH (Kč)	Without VAT (€)	With VAT (€)
chrom	chrome	<b>0253,0</b>	<b>1 197</b>	1 448	<b>47,88</b>	57,46



# METALIA 12



0209,0 Věšák  
0201,0 Kruhový držák

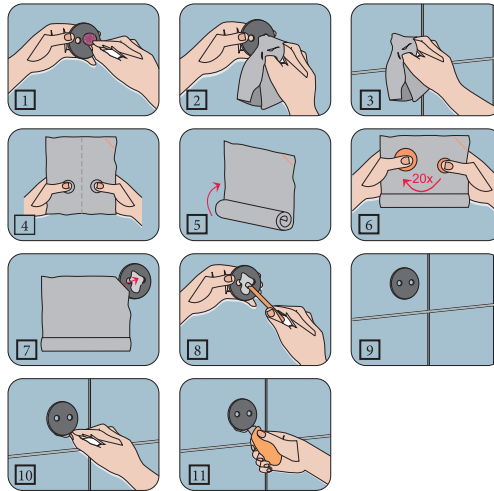


## ŘADY URČENÉ PRO MONTÁŽ LEPENÍM NEBO VRTÁNÍM

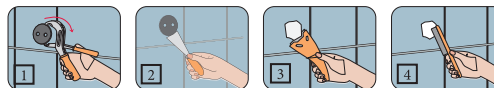


**METALIA 1**  
**METALIA 11**  
**METALIA 12**  
**FERRO SMILE**  
**FERRO GRETA**

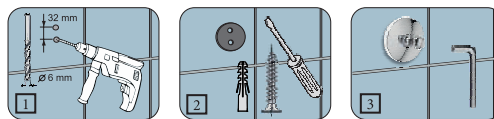
## MONTÁŽ LEPENÍM



## DEMONTÁŽ



## MONTÁŽ VRTÁNÍM



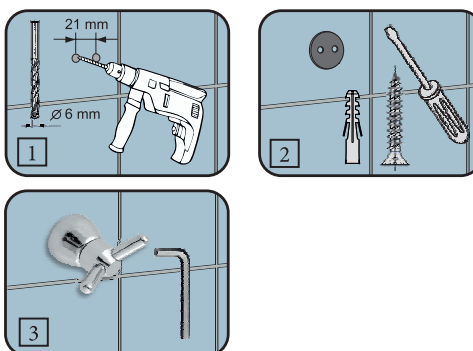
Lepidlo nepoškoduje podklad. V případě potřeby jde lehce a beze stop odstranit.  
 The glue dose not harm the surface.  
 If needed, it is easily removable without any trace.

## ŘADY URČENÉ PRO MONTÁŽ VRTÁNÍM



**METALIA 4**  
**METALIA DRÁTĚNÝ PROGRAM**  
**TITANIA ORFEUS**  
**TITANIA NATY**  
**TITANIA NATY BLACK**  
**TITANIA KATE**  
**TITANIA ELIS**  
**TITANIA ANET**  
**TITANIA HOTELOVÝ PROGRAM**  
**FERRO EMOTION**  
**FERRO MEPHISTO**  
**FERRO ANTICA**  
**FERRO RETRO**

## MONTÁŽ VRTÁNÍM





- R6650,44** Madlo
- R66813,44** Sklopný úchyt
- R6699,44** Sedačka
- R6681,44** Madlo dvojité

# METALIA— HELP



## HOTELOVÝ A INVALIDNÍ PROGRAM

Nabízíme kvalitní hotelový program koupelnových doplňků, který je designem a hlavně svojí odolností vhodný pro všechny typy veřejných prostor. Český invalidní program je bezpečný, splňuje všechny potřeby zákazníků a současně je dodáván v mnoha typech a barevném provedení chrom a bílá.

## HOTEL AND SANITARY PROGRAMME

We are offering quality hotel programme of bathroom accessories that is suitable by its design and stability for all types of public places. Czech sanitary programme for disabled people is safe, meets all customers' requirements and in the same time can be supplied in various types and colour finish chrome and white.





**R6630**  
**Madlo rovné s krytkami bílé**  
**Straight grab bar white**

• Průměr - Diameter 28 mm.

Provedení	Finish	Code	Bez DPH (Kč)	S DPH (Kč)	Without VAT (€)	With VAT (€)
bílá, 300 mm	white	<b>R6630,11</b>	<b>619</b>	749	<b>24,76</b>	29,71
bílá, 400 mm	white	<b>R6640,11</b>	<b>644</b>	779	<b>25,76</b>	30,91
bílá, 500 mm	white	<b>R6650,11</b>	<b>660</b>	799	<b>26,40</b>	31,68
bílá, 600 mm	white	<b>R6660,11</b>	<b>685</b>	829	<b>27,40</b>	32,88
bílá, 700 mm	white	<b>R6670,11</b>	<b>718</b>	869	<b>28,72</b>	34,46
bílá, 800 mm	white	<b>R6680,11</b>	<b>743</b>	899	<b>29,72</b>	35,66



R6655.11



R6683.11



**R6655**  
**Madlo dvojité pevné bílé**  
**Grab bar double fixed white**

• Průměr 28 mm.  
 • Diameter 28 mm.

Provedení	Finish	Code	Bez DPH (Kč)	S DPH (Kč)	Without VAT (€)	With VAT (€)
bílá, 564 mm	white	<b>R6655,11</b>	<b>1 487</b>	1 799	<b>59,48</b>	71,38
bílá, 844 mm	white	<b>R6683,11</b>	<b>1 652</b>	1 999	<b>66,08</b>	79,30



**R66550**  
**Úchyt dvojité sklopný bílý**  
**Grab bar double foldable white**

• Průměr 28 mm.  
 • Diameter 28 mm.

Provedení	Finish	Code	Bez DPH (Kč)	S DPH (Kč)	Without VAT (€)	With VAT (€)
bílá, 572 mm	white	<b>R66550,11</b>	<b>1 652</b>	1 999	<b>66,08</b>	79,30
bílá, 852 mm	white	<b>R66830,11</b>	<b>1 900</b>	2 299	<b>76,00</b>	91,20



**R66800**  
**Úchyt jednoduchý sklopný bílý**  
**Grab bar foldable white**

• Průměr 28 mm.  
 • Diameter 28 mm.

Provedení	Finish	Code	Bez DPH (Kč)	S DPH (Kč)	Without VAT (€)	With VAT (€)
bílá, 826 mm	white	<b>R66800,11</b>	<b>1 817</b>	2 199	<b>72,68</b>	87,22



**R66404**  
**Úhlové držadlo s krytkami**  
**Angular grab handle with covers**

• 400 x 400 mm. Průměr 28 mm. Max 110 kg.  
 • 400 x 400 mm. Diameter 28 mm. Max 110 kg.

Provedení	Finish	Code	Bez DPH (Kč)	S DPH (Kč)	Without VAT (€)	With VAT (€)
bílá, 400 x 400 mm	white	<b>R66404,11</b>	<b>1 040</b>	1 258	<b>41,60</b>	49,92




**R6630**
**Madlo rovné s krytkami leštěná nerez**  
**Straight grab bar stainless steel with covers**

- Průměr - Diameter 28 mm.

Provedení	Finish	Code	Bez DPH (Kč)	S DPH (Kč)	Without VAT (€)	With VAT (€)
nerez, 300 mm	stainless st.	<b>R6630,44</b>	<b>1 115</b>	1 349	<b>44,60</b>	53,52
nerez, 400 mm	stainless st.	<b>R6640,44</b>	<b>1 239</b>	1 499	<b>49,56</b>	59,47
nerez, 500 mm	stainless st.	<b>R6650,44</b>	<b>1 321</b>	1 598	<b>52,84</b>	63,41
nerez, 600 mm	stainless st.	<b>R6661,44</b>	<b>1 239</b>	1 499	<b>49,56</b>	59,47
nerez, 700 mm	stainless st.	<b>R6670,44</b>	<b>1 321</b>	1 598	<b>52,84</b>	63,41
nerez, 800 mm	stainless st.	<b>R6680,44</b>	<b>1 487</b>	1 799	<b>59,48</b>	71,38



R6660.44



R6681.44


**R6660**
**Madlo dvojité pevné leštěná nerez**  
**Grab bar double fixed polished stainless steel**

- Průměr 28 mm.
- Diameter 28 mm.

Provedení	Finish	Code	Bez DPH (Kč)	S DPH (Kč)	Without VAT (€)	With VAT (€)
nerez, 600 mm	stainless st.	<b>R6660,44</b>	<b>1 900</b>	2 299	<b>76,00</b>	91,20
nerez, 813 mm	stainless st.	<b>R6681,44</b>	<b>2 396</b>	2 899	<b>95,84</b>	115,01


**R66813**
**Úchyt dvojité sklopný leštěná nerez**  
**Grab bar double foldable polished stainless steel**

- Průměr 28 mm.
- Diameter 28 mm.

Provedení	Finish	Code	Bez DPH (Kč)	S DPH (Kč)	Without VAT (€)	With VAT (€)
nerez, 572 mm	stainless st.	<b>R66550,44</b>	<b>2 148</b>	2 599	<b>85,92</b>	103,10
nerez, 852 mm	stainless st.	<b>R66813,44</b>	<b>2 892</b>	3 499	<b>115,68</b>	138,82


**R66404**
**Úhlové držadlo s krytkami**  
**Angular grab handle with covers**

- 400 x 400 mm. Průměr 28 mm. Max 110 kg.
- 400 x 400 mm. Diameter 28 mm. Max 110 kg.

Provedení	Finish	Code	Bez DPH (Kč)	S DPH (Kč)	Without VAT (€)	With VAT (€)
nerez	stainless st.	<b>R66404,44</b>	<b>1 652</b>	1 999	<b>66,08</b>	79,30





**R6690**

**Madlo lomené s krytkami**  
**Ogival grab bar with covers**

- Do sprchy, 690 x 690 mm. Průměr 28 mm.
- Into the shower cabinet, 690 x 690 mm. Diameter 28 mm.

Provedení	Finish	Code	Bez DPH (Kč)	S DPH (Kč)	Without VAT (€)	With VAT (€)
bilá	white	<b>R6690,11</b>	<b>1 569</b>	1 898	<b>62,76</b>	75,31



**R6699**

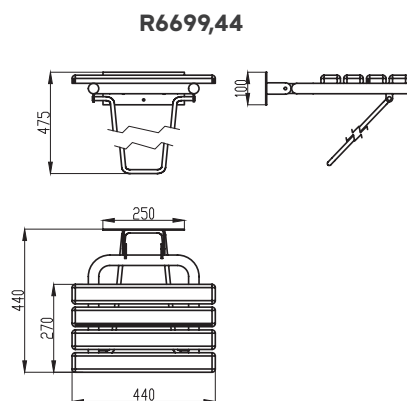
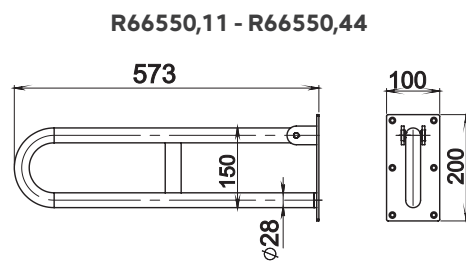
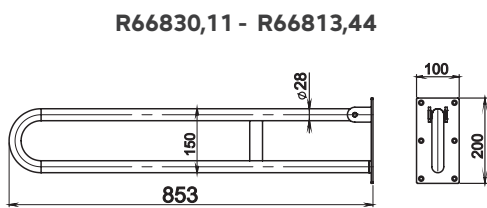
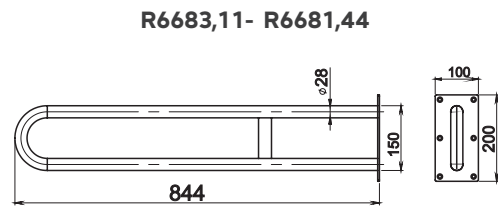
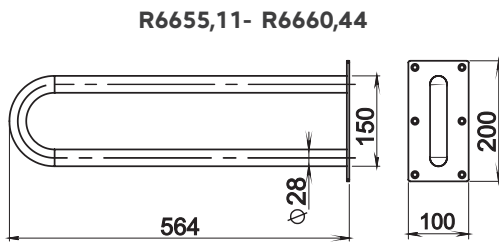
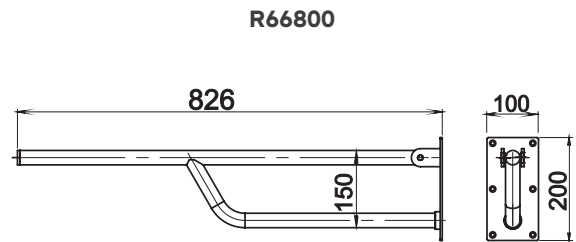
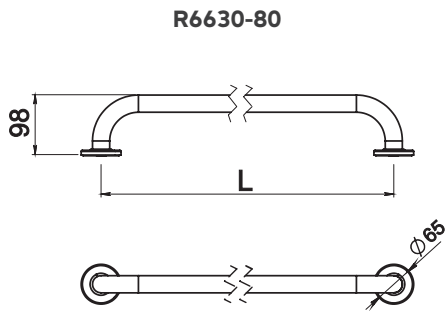
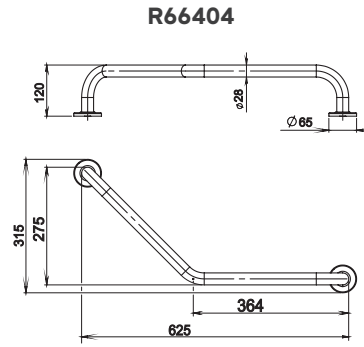
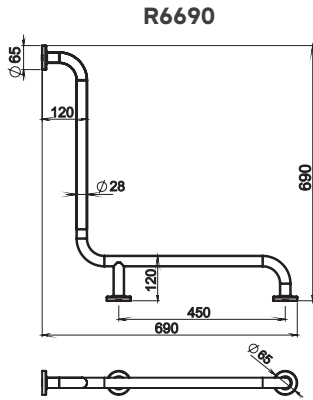
**Sedačka do sprchy sklopná**  
**Foldable shower seat**

- S opěrnou nohou. Max 110 kg.
- With supporting foot. Max 110 kg.

Provedení	Finish	Code	Bez DPH (Kč)	S DPH (Kč)	Without VAT (€)	With VAT (€)
nerez	stainless st.	<b>R6699,44</b>	<b>5 784</b>	6 999	<b>231,36</b>	277,63

Ukázka obalu  
Packing example







**6968**  
**Kosmetické zrcátko**  
**Cosmetic extensible mirror**

- Průměr 150 mm, zvětšení 2x.
- Dia 150 mm, mag 2x.

Provedení	Finish	Code	Bez DPH (Kč)	SDPH (Kč)	Without VAT (€)	With VAT (€)
chrom	chrome	<b>6968,0</b>	<b>660</b>	799	<b>26,40</b>	31,68



**6868**  
**Kosmetické zrcátko**  
**Cosmetic slewing mirror**

- Průměr 150 mm, zvětšení 2x.
- Dia 150 mm, mag 2x.

Provedení	Finish	Code	Bez DPH (Kč)	SDPH (Kč)	Without VAT (€)	With VAT (€)
chrom	chrome	<b>6868,0</b>	<b>702</b>	849	<b>28,08</b>	33,70



**6845**  
**Velký držák ručníků se závěsem**  
**Towel rail with hanger**

- Rozměr 221 x 575 x 140 mm.
- Dimension 221 x 575 x 140 mm.

Provedení	Finish	Code	Bez DPH (Kč)	SDPH (Kč)	Without VAT (€)	With VAT (€)
chrom	chrome	<b>6845,0</b>	<b>867</b>	1 049	<b>34,68</b>	41,62



**6969**  
**WC štětka tubus**  
**Toilet brush tube**

- Výška 390 mm. Na postavení.
- Height 390 mm. For standing.

Provedení	Finish	Code	Bez DPH (Kč)	SDPH (Kč)	Without VAT (€)	With VAT (€)
chrom	chrome	<b>6969,0</b>	<b>702</b>	849	<b>28,08</b>	33,70



**6160**  
**Odpadkový koš**  
**Waste bin**

Provedení	Finish	Code	Bez DPH (Kč)	SDPH (Kč)	Without VAT (€)	With VAT (€)
chrom 3 l	chrome	<b>6162,0</b>	<b>330</b>	399	<b>13,20</b>	15,84
chrom 5 l	chrome	<b>6160,0</b>	<b>379</b>	459	<b>15,16</b>	18,19
chrom 12 l	chrome	<b>6161,0</b>	<b>677</b>	819	<b>27,08</b>	32,50





**6977**  
**Stěrka do sprchového koutu s držákem**  
 Shower door cleaner

Provedení	Finish	Code	Bez DPH (Kč)	SDPH (Kč)	Without VAT (€)	With VAT (€)
chrom	chrome	<b>6977,0</b>	<b>495</b>	599	<b>19,80</b>	23,76



**69082**  
**Automatický zásobník na tekuté mýdlo se senzorem, napájení na baterie, 1 200 ml, bílý**  
 Automatic soap dispenser with sensor, battery supply, 1 200 ml, white

- Uzamykatelný. 6 x AA.
- With lock. 6 x AA.

Provedení	Finish	Code	Bez DPH (Kč)	SDPH (Kč)	Without VAT (€)	With VAT (€)
bílý - plast	white - plastic	<b>69082,1</b>	<b>908</b>	1 099	<b>36,32</b>	43,58



**69083**  
**Zásobník na tekuté mýdlo 1 000 ml, bílý**  
 Soap dispenser 1 000 ml, white

- Uzamykatelný.
- With lock.

Provedení	Finish	Code	Bez DPH (Kč)	SDPH (Kč)	Without VAT (€)	With VAT (€)
bílý - plast	white - plastic	<b>69083,1</b>	<b>330</b>	399	<b>13,20</b>	15,84



**69084**  
**Zásobník na tekuté mýdlo 800 ml, bílý**  
 Soap dispenser 800 ml, white

- Uzamykatelný.
- With lock.

Provedení	Finish	Code	Bez DPH (Kč)	SDPH (Kč)	Without VAT (€)	With VAT (€)
bílý - plast	white - plastic	<b>69084,1</b>	<b>371</b>	449	<b>14,84</b>	17,81



**69085**  
**Zásobník na tekuté mýdlo 400 ml, bílý**  
 Soap dispenser 400 ml, white

- Uzamykatelný.
- With lock.

Provedení	Finish	Code	Bez DPH (Kč)	SDPH (Kč)	Without VAT (€)	With VAT (€)
bílý - plast	white - plastic	<b>69085,1</b>	<b>330</b>	399	<b>13,20</b>	15,84



**69086**

**Zásobník na tekuté mýdlo 500 ml, bílý**  
**Soap dispenser 500 ml, white**

- Uzamykatelný.
- With lock.

Provedení	Finish	Code	Bez DPH (Kč)	SDPH (Kč)	Without VAT (€)	With VAT (€)
bílý - plast	white - plastic	<b>69086,P</b>	<b>330</b>	399	<b>13,20</b>	15,84



**69091**

**Elektrický senzorový osoušeč rukou**  
**Electric hand dryer with sensor**

- Příkon 1 500 W.
- Power 1 500 W.

Provedení	Finish	Code	Bez DPH (Kč)	SDPH (Kč)	Without VAT (€)	With VAT (€)
bílý - plast	white - plastic	<b>69091,1</b>	<b>1 321</b>	1 598	<b>52,84</b>	63,41



**69090**

**Fén**  
**Hair dryer**

- Příkon 1 000 W.
- Power 1 000 W.

Provedení	Finish	Code	Bez DPH (Kč)	SDPH (Kč)	Without VAT (€)	With VAT (€)
bílý - plast	white - plastic	<b>69090,1</b>	<b>702</b>	849	<b>28,08</b>	33,70



**69092**

**Automatický osvěžovač vzduchu, napájení na baterie, bílý**  
**Automatic air freshener, battery supply, white**

- 2 baterie AA. Náhradní náplň - Ø 65 mm.
- 2 x AA. Refill - Ø 65 mm.

Provedení	Finish	Code	Bez DPH (Kč)	SDPH (Kč)	Without VAT (€)	With VAT (€)
bílý - plast	white - plastic	<b>69092,1</b>	<b>379</b>	459	<b>15,16</b>	18,19



**69088**

**Zásobník na role toaletního papíru nerez**  
**Toilet roll dispenser, stainless steel**

- Max. průměr role 250 mm, uzamykatelný.
- Max. roll diameter 250 mm, with lock.

Provedení	Finish	Code	Bez DPH (Kč)	SDPH (Kč)	Without VAT (€)	With VAT (€)
nerez	stainless steel	<b>69088,4</b>	<b>826</b>	999	<b>33,04</b>	39,65


**69094**
**Zásobník na role toaletního papíru, bílý**  
**Toilet roll dispenser, white**

- Max. průměr role 250 mm, uzamykatelný.
- Max. roll diameter 250 mm, with lock.

Provedení	Finish	Code	Bez DPH (Kč)	S DPH (Kč)	Without VAT (€)	With VAT (€)
bílý - plast	white - plastic	<b>69094,1</b>	<b>495</b>	599	<b>19,80</b>	23,76


**69081**
**Zásobník na papírové ručníky, bílý**  
**Paper towel dispenser, white**

- Rozměr papírů 250 x 110 mm, uzamykatelný.
- Towel dimensions 250 x 110 mm, with lock.

Provedení	Finish	Code	Bez DPH (Kč)	S DPH (Kč)	Without VAT (€)	With VAT (€)
bílý - plast	white - plastic	<b>69081,1</b>	<b>536</b>	649	<b>21,44</b>	25,73


**69093**
**Zásobník na papírové ručníky se středovým odvíjením, bílý**  
**Center pulling paper towel dispenser, white**

- Max. průměr role 220 mm, uzamykatelný.
- Max. roll diameter 220 mm, with lock.

Provedení	Finish	Code	Bez DPH (Kč)	S DPH (Kč)	Without VAT (€)	With VAT (€)
bílý - plast	white - plastic	<b>69093,1</b>	<b>536</b>	649	<b>21,44</b>	25,73


**69089**
**Zásobník na papírové ručníky nerez**  
**Paper towel dispenser, stainless steel**

- Rozměr papírů 250 x 120 mm, uzamykatelný.
- Towel dimensions 250 x 120 mm, with lock.

Provedení	Finish	Code	Bez DPH (Kč)	S DPH (Kč)	Without VAT (€)	With VAT (€)
nerez	stainless steel	<b>69089,4</b>	<b>784</b>	949	<b>31,36</b>	37,63



AA113BR Polička

# FERRO®

SMILE • RETRO • ANTICA • GRETA  
MEPHISTO • EMOTION



## KOUPELNOVÉ DOPLŇKY FERRO

Série koupelnových doplňků FERRO - SMILE, RETRO, ANTICA, EMOTION a GRETA představují ideální volbu i pro ty nejnáročnější zákazníky. Nabízejí design pro vytvoření dokonalé harmonie ve vaší koupelně. Koupelnové doplňky GRETA korespondují s atraktivním vzhledem baterií Metalia 58 i dalšími sériemi baterií. Řady RETRO a ANTICA v bronzovém provedení jsou vhodné ke stejnojmenným sériím baterií. Série SMILE prezentuje moderní design nerezových prvků koupelny. Koupelnové doplňky jsou dle specifikace sérií dodávány v chromovém, černém, bronzovém a leštěném nerezovém provedení.

Na všechny koupelnové doplňky FERRO se vztahuje záruka 3 roky.

## BATHROOM ACCESSORIES FERRO

Series of bathroom accessories FERRO – SMILE, RETRO, ANTICA, EMOTION and GRETA pose an ideal choice for even the most demanding customers. They offer design, which brings perfect harmony to your bathroom. Bathroom accessories GRETA correspond with attractive looks of Metalia 58 water mixers. RETRO and ANTICA series in bronze finish are suitable for water mixers carrying the same name. Series SMILE presents modern design of stainless-steel bathroom components. Bathroom accessories are delivered according to the series specification in chrome, black, bronze and stainless-steel finish.

All bathroom accessories FERRO are covered by a 3-year warranty.




**ASM02**  
**Mýdelka - sklo**  
**Soap dish - glass**

- Rozměr 110 x 60 x 120 mm.
- Dimension 110 x 60 x 120 mm.

Provedení	Finish	Code	Bez DPH (Kč)	S DPH (Kč)	Without VAT (€)	With VAT (€)
leštěný nerez	polished s.s.	<b>ASM02</b>	<b>272</b>	329	<b>10,88</b>	13,06


**ASM03**  
**Držák kartáčků - sklo**  
**Toothbrush holder - glass**

- Rozměr 66 x 103 x 95 mm.
- Dimension 66 x 103 x 95 mm.

Provedení	Finish	Code	Bez DPH (Kč)	S DPH (Kč)	Without VAT (€)	With VAT (€)
leštěný nerez	polished s.s.	<b>ASM03</b>	<b>272</b>	329	<b>10,88</b>	13,06


**ASM05**  
**Háček**  
**Single hook**

- Rozměr 53 x 56 x 55 mm.
- Dimension 53 x 56 x 55 mm.

Provedení	Finish	Code	Bez DPH (Kč)	S DPH (Kč)	Without VAT (€)	With VAT (€)
leštěný nerez	polished s.s.	<b>ASM05</b>	<b>181</b>	219	<b>7,24</b>	8,69


**ASM06**  
**Dvojháček**  
**Double hook**

- Rozměr 83 x 53 x 65 mm.
- Dimension 83 x 53 x 65 mm.

Provedení	Finish	Code	Bez DPH (Kč)	S DPH (Kč)	Without VAT (€)	With VAT (€)
leštěný nerez	polished s.s.	<b>ASM06</b>	<b>230</b>	278	<b>9,20</b>	11,04


**ASM07**  
**Držák ručníků 450 mm**  
**Towel rail single 450 mm**

- Rozměr 450 x 53 x 75 mm.
- Dimension 450 x 53 x 75 mm.

Provedení	Finish	Code	Bez DPH (Kč)	S DPH (Kč)	Without VAT (€)	With VAT (€)
leštěný nerez	polished s.s.	<b>ASM07</b>	<b>363</b>	439	<b>14,52</b>	17,42



**ASM09****Držák ručníků 600 mm**  
Towel rail single 600 mm

- Rozměr 627 x 53 x 75 mm.
- Dimension 627 x 53 x 75 mm.

Provedení	Finish	Code	Bez DPH (Kč)	SDPH (Kč)	Without VAT (€)	With VAT (€)
leštěný nerez	polished s.s.	<b>ASM09</b>	<b>454</b>	549	<b>18,16</b>	21,79

**ASM10****Dvojitý držák ručníků 600 mm**  
Towel rail double 600 mm

- Rozměr 627 x 53 x 125 mm.
- Dimension 627 x 53 x 125 mm.

Provedení	Finish	Code	Bez DPH (Kč)	SDPH (Kč)	Without VAT (€)	With VAT (€)
leštěný nerez	polished s.s.	<b>ASM10</b>	<b>545</b>	659	<b>21,80</b>	26,16

**ASM13****Polička**  
Glass shelf

- Rozměr 500 x 56 x 140 mm.
- Dimension 500 x 56 x 140 mm.

Provedení	Finish	Code	Bez DPH (Kč)	SDPH (Kč)	Without VAT (€)	With VAT (€)
leštěný nerez	polished s.s.	<b>ASM13</b>	<b>495</b>	599	<b>19,80</b>	23,76

**ASM14****WC štětka**  
Toilet brush

- Rozměr 82 x 327 x 110 mm.
- Dimension 82 x 327 x 110 mm.

Provedení	Finish	Code	Bez DPH (Kč)	SDPH (Kč)	Without VAT (€)	With VAT (€)
leštěný nerez	polished s.s.	<b>ASM14</b>	<b>545</b>	659	<b>21,80</b>	26,16

**ASM33****Závěs toaletního papíru**  
Toilet paper holder

- Rozměr 53 x 164 x 75 mm.
- Dimension 53 x 164 x 75 mm.

Provedení	Finish	Code	Bez DPH (Kč)	SDPH (Kč)	Without VAT (€)	With VAT (€)
leštěný nerez	polished s.s.	<b>ASM33</b>	<b>313</b>	379	<b>12,52</b>	15,02





**ASM34**  
Dávkovač mýdla  
Soap dispenser

- Dávkovač není přizpůsobený pro dezinfekci. Rozměr 60 x 162 x 120 mm.
- Dispenser is not adjusted for disinfection. Dimension 60 x 162 x 120 mm.

Provedení	Finish	Code	Bez DPH (Kč)	S DPH (Kč)	Without VAT (€)	With VAT (€)
leštěný nerez	polished s.s.	<b>ASM34</b>	<b>545</b>	659	<b>21,80</b>	26,16



**ASM35**  
Velký držák ručníků se závěsem  
Double towel rack

- Rozměr 627 x 108 x 225 mm.
- Dimension 627 x 108 x 225 mm.

Provedení	Finish	Code	Bez DPH (Kč)	S DPH (Kč)	Without VAT (€)	With VAT (€)
leštěný nerez	polished s.s.	<b>ASM35</b>	<b>826</b>	999	<b>33,04</b>	39,65

ASM35 nedoporučujeme lepit.

KE KOUPELNOVÝM DOPLŇKŮM FERRO RETRO DOPORUČUJEME VODOVODNÍ BATERIE TITANIA RETRO II.

NAVŠTIVTE STRANU 155 TOHOTO KATALOGU.



99101/1,0



99102/1,0



99120/1,0

UKÁZKA OBALŮ  
KOUPELNOVÝCH DOPLŇKŮ FERRO







**ARE02**  
**Mýdlenka - sklo**  
Soap dish - glass

- Rozměr 167 x 56 x 125 mm.
- Dimension 167 x 56 x 125 mm.

Provedení	Finish	Code	Bez DPH (Kč)	SDPH (Kč)	Without VAT (€)	With VAT (€)
chrom	chrome	<b>ARE02</b>	<b>454</b>	549	<b>18,16</b>	21,79



**ARE03**  
**Držák kartáčků - sklo**  
Toothbrush holder - glass

- Rozměr 155 x 98 x 108 mm.
- Dimension 155 x 98 x 108 mm.

Provedení	Finish	Code	Bez DPH (Kč)	SDPH (Kč)	Without VAT (€)	With VAT (€)
chrom	chrome	<b>ARE03</b>	<b>454</b>	549	<b>18,16</b>	21,79



**ARE05**  
**Háček**  
Single hook

- Rozměr 56 x 77 x 59 mm.
- Dimension 56 x 77 x 59 mm.

Provedení	Finish	Code	Bez DPH (Kč)	SDPH (Kč)	Without VAT (€)	With VAT (€)
chrom	chrome	<b>ARE05</b>	<b>288</b>	348	<b>11,52</b>	13,82



**ARE09**  
**Držák ručníků 600 mm**  
Towel rail single 600 mm

- Rozměr 656 x 56 x 59 mm.
- Dimension 656 x 56 x 59 mm.

Provedení	Finish	Code	Bez DPH (Kč)	SDPH (Kč)	Without VAT (€)	With VAT (€)
chrom	chrome	<b>ARE09</b>	<b>702</b>	849	<b>28,08</b>	33,70



**ARE10**  
**Dvojitý držák ručníků 600 mm**  
Towel rail double 600 mm

- Rozměr 656 x 56 x 135 mm.
- Dimension 656 x 56 x 135 mm.

Provedení	Finish	Code	Bez DPH (Kč)	SDPH (Kč)	Without VAT (€)	With VAT (€)
chrom	chrome	<b>ARE10</b>	<b>1073</b>	1 298	<b>42,92</b>	51,50





**ARE13**  
**Polička**  
Glass shelf

- Rozměr 600 x 102 x 147 mm.
- Dimension 600 x 102 x 147 mm.

Provedení	Finish	Code	Bez DPH (Kč)	SDPH (Kč)	Without VAT (€)	With VAT (€)
chrom	chrome	<b>ARE13</b>	<b>867</b>	1 049	<b>34,68</b>	41,62



**ARE14**  
**WC štětka**  
Toilet brush

- Rozměr 190 x 360 x 128 mm.
- Dimension 190 x 360 x 128 mm.

Provedení	Finish	Code	Bez DPH (Kč)	SDPH (Kč)	Without VAT (€)	With VAT (€)
chrom	chrome	<b>ARE14</b>	<b>826</b>	999	<b>33,04</b>	39,65



**ARE33**  
**Závěs toaletního papíru**  
Toilet paper holder

- Rozměr 147 x 107 x 89 mm.
- Dimension 147 x 107 x 89 mm.

Provedení	Finish	Code	Bez DPH (Kč)	SDPH (Kč)	Without VAT (€)	With VAT (€)
chrom	chrome	<b>ARE33</b>	<b>495</b>	599	<b>19,80</b>	23,76



**ARE34**  
**Dávkovač mýdla - sklo**  
Soap dispenser - glass

- Rozměr 155 x 166 x 124 mm.
- Kovová pumpička.
- Dimension 155 x 166 x 124 mm.
- Metal pump.

Provedení	Finish	Code	Bez DPH (Kč)	SDPH (Kč)	Without VAT (€)	With VAT (€)
chrom	chrome	<b>ARE34</b>	<b>743</b>	899	<b>29,72</b>	35,66



**ARE35**  
**Velký držák ručníků se závěsem**  
Double towel rack

- Rozměr 656 x 120 x 215 mm.
- Dimension 656 x 120 x 215 mm.

Provedení	Finish	Code	Bez DPH (Kč)	SDPH (Kč)	Without VAT (€)	With VAT (€)
chrom	chrome	<b>ARE35</b>	<b>1 487</b>	1 799	<b>59,48</b>	71,38





### 6803

#### Držák ručníků

Towel holder

- Rozměr 160 x 171 x 65 mm.
- Dimension 160 x 171 x 65 mm.

Provedení	Finish	Code	Bez DPH (Kč)	SDPH (Kč)	Without VAT (€)	With VAT (€)
chrom	chrome	<b>6803,0</b>	<b>288</b>	348	<b>11,52</b>	13,82



### 6806

#### Držák kartáčků sklo

Tooth-brush holder - glass

- Rozměr 124 x 96 x 89 mm.
- Dimension 124 x 96 x 89 mm.

Provedení	Finish	Code	Bez DPH (Kč)	SDPH (Kč)	Without VAT (€)	With VAT (€)
chrom	chrome	<b>6806,0</b>	<b>288</b>	348	<b>11,52</b>	13,82



### 6857

#### Dvojitý držák kartáčků a pasty - sklo

Double tooth-brush and paste holder - glass

- Rozměr 189 x 96 x 89 mm.
- Dimension 189 x 96 x 89 mm.

Provedení	Finish	Code	Bez DPH (Kč)	SDPH (Kč)	Without VAT (€)	With VAT (€)
chrom	chrome	<b>6857,0</b>	<b>478</b>	578	<b>19,12</b>	22,94



### 6836

#### Mýdlenka - sklo

Soap dish - glass

- Rozměr 157 x 47 x 109 mm.
- Dimension 157 x 47 x 109 mm.

Provedení	Finish	Code	Bez DPH (Kč)	SDPH (Kč)	Without VAT (€)	With VAT (€)
chrom	chrome	<b>6836,0</b>	<b>288</b>	348	<b>11,52</b>	13,82



### 6848

#### Mýdlenka

Soap dish

- Rozměr 105 x 45 x 102 mm.
- Dimension 105 x 45 x 102 mm.

Provedení	Finish	Code	Bez DPH (Kč)	SDPH (Kč)	Without VAT (€)	With VAT (€)
chrom	chrome	<b>6848,0</b>	<b>371</b>	449	<b>14,84</b>	17,81





### 6855

#### Dávkovač mýdla

#### Soap dispenser - glass

- Objem 0,15 l. Rozměr 123 x 167 x 102 mm.
- Volume 0,15 l. Dimension 123 x 167 x 102 mm.

Provedení	Finish	Code	Bez DPH (Kč)	SDPH (Kč)	Without VAT (€)	With VAT (€)
chrom	chrome	<b>6855,0</b>	<b>371</b>	449	<b>14,84</b>	17,81



### 6828

#### Držák ručníku

#### Towel rail

- Rozměr 635 x 45 x 65 mm.
- Dimension 635 x 45 x 65 mm.

Provedení	Finish	Code	Bez DPH (Kč)	SDPH (Kč)	Without VAT (€)	With VAT (€)
chrom	chrome	<b>6828,0</b>	<b>478</b>	578	<b>19,12</b>	22,94



### 6825

#### Dvojitý držák ručníků

#### Double towel rail

- Rozměr 635 x 45 x 115 mm.
- Dimension 635 x 45 x 115 mm.

Provedení	Finish	Code	Bez DPH (Kč)	SDPH (Kč)	Without VAT (€)	With VAT (€)
chrom	chrome	<b>6825,0</b>	<b>660</b>	799	<b>26,40</b>	31,68



### 6856

#### Dvojháček

#### Double hook

- Rozměr 72 x 45 x 54 mm.
- Dimension 72 x 45 x 54 mm.

Provedení	Finish	Code	Bez DPH (Kč)	SDPH (Kč)	Without VAT (€)	With VAT (€)
chrom	chrome	<b>6856,0</b>	<b>181</b>	219	<b>7,24</b>	8,69



### 6838

#### Závěs toaletního papíru s krytem

#### Toilet roll holder with cover

- Rozměr 158 x 122 x 65 mm.
- Dimension 158 x 122 x 65 mm.

Provedení	Finish	Code	Bez DPH (Kč)	SDPH (Kč)	Without VAT (€)	With VAT (€)
chrom	chrome	<b>6838,0</b>	<b>454</b>	549	<b>18,16</b>	21,79





**6833**  
**WC štětka**  
 Toilet brush - glass

- Rozměr 163 x 380 x 121 mm.
- Dimension 163 x 380 x 121 mm.

Provedení	Finish	Code	Bez DPH (Kč)	SDPH (Kč)	Without VAT (€)	With VAT (€)
chrom	chrome	<b>6833,0</b>	<b>578</b>	699	<b>23,12</b>	27,74



**6853**  
**Polička se zábradlím**  
 Shelf with rail

- Rozměr 525 x 55 x 146 mm.
- Dimension 525 x 55 x 146 mm.

Provedení	Finish	Code	Bez DPH (Kč)	SDPH (Kč)	Without VAT (€)	With VAT (€)
chrom	chrome	<b>6853,0</b>	<b>578</b>	699	<b>23,12</b>	27,74





**AAI02BR**  
**Mýdlenka - sklo**  
**Soap dish - glass**

- Rozměr 167 x 56 x 125 mm.
- Dimension 167 x 56 x 125 mm.

Provedení	Finish	Code	Bez DPH (Kč)	SDPH (Kč)	Without VAT (€)	With VAT (€)
bronz	bronze	<b>AAI02BR</b>	<b>495</b>	599	<b>19,80</b>	23,76



**AAI03BR**  
**Držák kartáčků - sklo**  
**Toothbrush holder - glass**

- Rozměr 155 x 98 x 108 mm.
- Dimension 155 x 98 x 108 mm.

Provedení	Finish	Code	Bez DPH (Kč)	SDPH (Kč)	Without VAT (€)	With VAT (€)
bronz	bronze	<b>AAI03BR</b>	<b>495</b>	599	<b>19,80</b>	23,76



**AAI05BR**  
**Háček**  
**Single hook**

- Rozměr 56 x 77 x 59 mm.
- Dimension 56 x 77 x 59 mm.

Provedení	Finish	Code	Bez DPH (Kč)	SDPH (Kč)	Without VAT (€)	With VAT (€)
bronz	bronze	<b>AAI05BR</b>	<b>330</b>	399	<b>13,20</b>	15,84



**AAI09BR**  
**Držák ručníků 600 mm**  
**Towel rail single 600 mm**

- Rozměr 656 x 56 x 59 mm.
- Dimension 656 x 56 x 59 mm.

Provedení	Finish	Code	Bez DPH (Kč)	SDPH (Kč)	Without VAT (€)	With VAT (€)
bronz	bronze	<b>AAI09BR</b>	<b>743</b>	899	<b>29,72</b>	35,66



**AAI10BR**  
**Dvojitý držák ručníků 600 mm**  
**Towel rail double 600 mm**

- Rozměr 656 x 56 x 135 mm.
- Dimension 656 x 56 x 135 mm.

Provedení	Finish	Code	Bez DPH (Kč)	SDPH (Kč)	Without VAT (€)	With VAT (€)
bronz	bronze	<b>AAI10BR</b>	<b>1 073</b>	1 298	<b>42,92</b>	51,50





### AAI13BR

#### Polička Glass shelf

- Rozměr 600 x 102 x 147 mm.
- Dimension 600 x 102 x 147 mm.

Provedení	Finish	Code	Bez DPH (Kč)	SDPH (Kč)	Without VAT (€)	With VAT (€)
bronz	bronze	AAI13BR	958	1 159	38,32	45,98



### AAI14BR

#### WC štětka Toilet brush

- Rozměr 190 x 360 x 128 mm.
- Dimension 190 x 360 x 128 mm.

Provedení	Finish	Code	Bez DPH (Kč)	SDPH (Kč)	Without VAT (€)	With VAT (€)
bronz	bronze	AAI14BR	826	999	33,04	39,65



### AAI33BR

#### Závěs toaletního papíru Toilet paper holder

- Rozměr 147 x 107 x 89 mm.
- Dimension 147 x 107 x 89 mm.

Provedení	Finish	Code	Bez DPH (Kč)	SDPH (Kč)	Without VAT (€)	With VAT (€)
bronz	bronze	AAI33BR	536	649	21,44	25,73



### AAI34BR

#### Dávkovač mýdla - sklo Soap dispenser - glass

- Rozměr 155 x 166 x 124 mm.
- Kovová pumpička.
- Dimension 155 x 166 x 124 mm.
- Metal pump.

Provedení	Finish	Code	Bez DPH (Kč)	SDPH (Kč)	Without VAT (€)	With VAT (€)
bronz	bronze	AAI34BR	784	949	31,36	37,63



### AAI35BR

#### Velký držák ručníků se závěsem Double towel rack

- Rozměr 656 x 120 x 215 mm.
- Dimension 656 x 120 x 215 mm.

Provedení	Finish	Code	Bez DPH (Kč)	SDPH (Kč)	Without VAT (€)	With VAT (€)
bronz	bronze	AAI35BR	1 652	1 999	66,08	79,30





**AGR02**  
Mýdelka - sklo  
Soap dish - glass

- Rozměr 103 x 43 x 117 mm.
- Dimension 103 x 43 x 117 mm.

Provedení	Finish	Code	Bez DPH (Kč)	SDPH (Kč)	Without VAT (€)	With VAT (€)
chrom	chrome	<b>AGR02</b>	<b>313</b>	379	<b>12,52</b>	15,02



**AGR03**  
Držák kartáčků - sklo  
Toothbrush holder - glass

- Rozměr 69 x 95 x 100 mm.
- Dimension 69 x 95 x 100 mm.

Provedení	Finish	Code	Bez DPH (Kč)	SDPH (Kč)	Without VAT (€)	With VAT (€)
chrom	chrome	<b>AGR03</b>	<b>313</b>	379	<b>12,52</b>	15,02



**AGR05**  
Háček  
Single hook

- Rozměr 50 x 35 x 29 mm.
- Dimension 50 x 35 x 29 mm.

Provedení	Finish	Code	Bez DPH (Kč)	SDPH (Kč)	Without VAT (€)	With VAT (€)
chrom	chrome	<b>AGR05</b>	<b>197</b>	238	<b>7,88</b>	9,46



**AGR09**  
Držák ručníků 600 mm  
Towel rail single 600 mm

- Rozměr 600 x 35 x 61 mm.
- Dimension 600 x 35 x 61 mm.

Provedení	Finish	Code	Bez DPH (Kč)	SDPH (Kč)	Without VAT (€)	With VAT (€)
chrom	chrome	<b>AGR09</b>	<b>619</b>	749	<b>24,76</b>	29,71



**AGR10**  
Dvojitý držák ručníků 600 mm  
Towel rail double 600 mm

- Rozměr 600 x 35 x 122 mm.
- Dimension 600 x 35 x 122 mm.

Provedení	Finish	Code	Bez DPH (Kč)	SDPH (Kč)	Without VAT (€)	With VAT (€)
chrom	chrome	<b>AGR10</b>	<b>784</b>	949	<b>31,36</b>	37,63







### AGR11 Závěs ručníku Towel hanger

- Rozměr 186 x 137 x 44 mm.
- Dimension 186 x 137 x 44 mm.

Provedení	Finish	Code	Bez DPH (Kč)	S DPH (Kč)	Without VAT (€)	With VAT (€)
chrom	chrome	<b>AGR11</b>	<b>536</b>	649	<b>21,44</b>	25,73



### AGR14 WC štětka Toilet brush

- Rozměr 85 x 374 x 117 mm.
- Dimension 85 x 374 x 117 mm.

Provedení	Finish	Code	Bez DPH (Kč)	S DPH (Kč)	Without VAT (€)	With VAT (€)
chrom	chrome	<b>AGR14</b>	<b>619</b>	749	<b>24,76</b>	29,71



### AGR33 Závěs toaletního papíru Toilet paper holder

- Rozměr 132 x 84 x 44 mm.
- Dimension 132 x 84 x 44 mm.

Provedení	Finish	Code	Bez DPH (Kč)	S DPH (Kč)	Without VAT (€)	With VAT (€)
chrom	chrome	<b>AGR33</b>	<b>404</b>	489	<b>16,16</b>	19,39



### AGR34 Dávkovač mýdla - sklo Soap dispenser - glass

- Rozměr 80 x 165 x 98 mm.  
Kovová pumpička.
- Dimension 80 x 165 x 98 mm.  
Metal pump.

Provedení	Finish	Code	Bez DPH (Kč)	S DPH (Kč)	Without VAT (€)	With VAT (€)
chrom	chrome	<b>AGR34</b>	<b>454</b>	549	<b>18,16</b>	21,79

## METALIA 58



**Umyvadlová baterie**  
bez výpusti, výška 152 mm  
**58001/1,0**  
**1 817 Kč (72,68 €) bez DPH**  
2 199 Kč (87,22 €) s DPH



**Vanová baterie**  
bez příslušenství, rozteč 150 mm  
keramický přepínač  
**58020/1,0**  
**2 396 Kč (95,84 €) bez DPH**  
2 899 Kč (115,01 €) s DPH

Série koupelnových doplňků FERRO GRETA designově koresponduje se sérií baterií METALIA 58 (viz strana 34).





**AGR02BL**  
Mýdelka - sklo  
Soap dish - glass

- Rozměr 103 x 43 x 117 mm.
- Dimension 103 x 43 x 117 mm.

Provedení	Finish	Code	Bez DPH (Kč)	SDPH (Kč)	Without VAT (€)	With VAT (€)
černá matná	black matt	<b>AGR02BL</b>	<b>363</b>	439	<b>14,52</b>	17,42



**AGR03BL**  
Držák kartáčků - sklo  
Toothbrush holder - glass

- Rozměr 69 x 95 x 100 mm.
- Dimension 69 x 95 x 100 mm.

Provedení	Finish	Code	Bez DPH (Kč)	SDPH (Kč)	Without VAT (€)	With VAT (€)
černá matná	black matt	<b>AGR03BL</b>	<b>363</b>	439	<b>14,52</b>	17,42



**AGR05BL**  
Háček  
Single hook

- Rozměr 50 x 35 x 29 mm.
- Dimension 50 x 35 x 29 mm.

Provedení	Finish	Code	Bez DPH (Kč)	SDPH (Kč)	Without VAT (€)	With VAT (€)
černá matná	black matt	<b>AGR05BL</b>	<b>247</b>	299	<b>9,88</b>	11,86



**AGR09BL**  
Držák ručníků 600 mm  
Towel rail single 600 mm

- Rozměr 600 x 35 x 61 mm.
- Dimension 600 x 35 x 61 mm.

Provedení	Finish	Code	Bez DPH (Kč)	SDPH (Kč)	Without VAT (€)	With VAT (€)
černá matná	black matt	<b>AGR09BL</b>	<b>660</b>	799	<b>26,40</b>	31,68



**AGR10BL**  
Dvojitý držák ručníků 600 mm  
Towel rail double 600 mm

- Rozměr 600 x 35 x 122 mm.
- Dimension 600 x 35 x 122 mm.

Provedení	Finish	Code	Bez DPH (Kč)	SDPH (Kč)	Without VAT (€)	With VAT (€)
černá matná	black matt	<b>AGR10BL</b>	<b>826</b>	999	<b>33,04</b>	39,65




**AGR11BL**  
Závěs ručníku  
Towel hanger

- Rozměr 186 x 137 x 44 mm.
- Dimension 186 x 137 x 44 mm.

Provedení	Finish	Code	Bez DPH (Kč)	S DPH (Kč)	Without VAT (€)	With VAT (€)
černá matná	black matt	<b>AGR11BL</b>	<b>578</b>	699	<b>23,12</b>	27,74


**AGR14BL**  
WC štětka  
Toilet brush

- Rozměr 85 x 374 x 117 mm.
- Dimension 85 x 374 x 117 mm.

Provedení	Finish	Code	Bez DPH (Kč)	S DPH (Kč)	Without VAT (€)	With VAT (€)
černá matná	black matt	<b>AGR14BL</b>	<b>660</b>	799	<b>26,40</b>	31,68


**AGR33BL**  
Závěs toaletního papíru  
Toilet paper holder

- Rozměr 132 x 84 x 44 mm.
- Dimension 132 x 84 x 44 mm.

Provedení	Finish	Code	Bez DPH (Kč)	S DPH (Kč)	Without VAT (€)	With VAT (€)
černá matná	black matt	<b>AGR33BL</b>	<b>454</b>	549	<b>18,16</b>	21,79


**AGR34BL**  
Dávkovač mýdla - sklo  
Soap dispenser - glass

- Rozměr 80 x 165 x 98 mm.  
Kovová pumpička.
- Dimension 80 x 165 x 98 mm.  
Metal pump.

Provedení	Finish	Code	Bez DPH (Kč)	S DPH (Kč)	Without VAT (€)	With VAT (€)
černá matná	black matt	<b>AGR34BL</b>	<b>495</b>	599	<b>19,80</b>	23,76

**METALIA 58 BLACK**


**Umyvadlová baterie**  
bez výpusti, výška 152 mm  
**58001/1,5**  
2 065 Kč (82,60 €) bez DPH  
2 499 Kč (99,12 €) s DPH



**Vanová baterie**  
bez příslušenství, rozteč 150 mm  
keramický přepínač  
**58020/1,5**  
3 140 Kč (125,60 €) bez DPH  
3 799 Kč (150,72 €) s DPH

Série koupelňových doplňků FERRO GRETA BLACK designově koresponduje se sérií baterií METALIA 58 v černém provedení (viz strana 41).



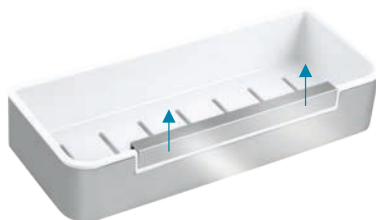


**65538**

**WC polička se zásuvkou a držákem toaletního papíru**  
Shelf with toilet roll holder and hook

- Rozměr 265 x 163 x 120 mm.
- Dimension 265 x 163 x 120 mm.

Provedení	Finish	Code	Bez DPH (Kč)	S DPH (Kč)	Without VAT (€)	With VAT (€)
leštěná nerez	stainl. steel	<b>65538,1</b>	<b>1 040</b>	1 258	<b>41,60</b>	49,92



**65577**

**Sprchová polička nerezová se stěrkou na sprchový kout**  
Shower shelf with wiper for glass

- Rozměr 290 x 54 x 121 mm.
- Vytahovací stěrka.
- Dimension 290 x 54 x 121 mm.
- Wiper for glass.

Provedení	Finish	Code	Bez DPH (Kč)	S DPH (Kč)	Without VAT (€)	With VAT (€)
leštěná nerez	stainl. steel	<b>65577,4</b>	<b>726</b>	878	<b>29,04</b>	34,85



**65578**

**Sprchová polička nerezová se stěrkou na sprchový kout rohová**  
Shower shelf, corner, with wiper for glass

- Rozměr 220 x 54 x 220 mm.
- Vytahovací stěrka.
- Dimension 220 x 54 x 220 mm.
- Wiper for glass.

Provedení	Finish	Code	Bez DPH (Kč)	S DPH (Kč)	Without VAT (€)	With VAT (€)
leštěná nerez	stainl. steel	<b>65578,4</b>	<b>726</b>	878	<b>29,04</b>	34,85



**65568**

**Sprchová polička nerezová**  
Stainless steel shower shelf

- Nerezová polička s plastovou vložkou.
- Rozměr 290 x 56 x 123 mm.
- Stainless steel shelf with plastic dish.
- Dimension 290 x 56 x 123 mm.

Provedení	Finish	Code	Bez DPH (Kč)	S DPH (Kč)	Without VAT (€)	With VAT (€)
leštěná nerez	stainl. steel	<b>65568,4</b>	<b>685</b>	829	<b>27,40</b>	32,88





### 65585

#### Sprchová polička nerezová velká Stainless steel shower shelf, large

- Rozměr 350 x 56 x 123 mm.
- Dimension 350 x 56 x 123 mm.

Provedení	Finish	Code	Bez DPH (Kč)	S DPH (Kč)	Without VAT (€)	With VAT (€)
leštěná nerez	stainl. steel	<b>65585,4</b>	<b>685</b>	829	<b>27,40</b>	32,88



### 65564

#### Sprchová polička rohová nerezová Stainless steel shower corner shelf

- Nerezová polička s plastovou vložkou. Rozměr 206 x 56 x 206 mm.
- Stainless steel shelf with plastic dish. Dimension 206 x 56 x 206 mm.

Provedení	Finish	Code	Bez DPH (Kč)	S DPH (Kč)	Without VAT (€)	With VAT (€)
leštěná nerez	stainl. steel	<b>65564,4</b>	<b>685</b>	829	<b>27,40</b>	32,88



### 65579

#### Sprchová polička rohová nerezová velká Stainless steel shower corner shelf, large

- Rozměr 245 x 56 x 245 mm.
- Dimension 245 x 56 x 245 mm.

Provedení	Finish	Code	Bez DPH (Kč)	S DPH (Kč)	Without VAT (€)	With VAT (€)
leštěná nerez	stainl. steel	<b>65579,4</b>	<b>685</b>	829	<b>27,40</b>	32,88



### 65575

#### Dvojitá polička nerezová závěsná Stainless steel hanging double shelf

- Poličku lze zavěsit na sprchový kout bez rámu nebo připevnit na stěnu pomocí přiložené montážní sady. Rozměr 328 x 683 x 140 mm.
- Dimension 328 x 683 x 140 mm.

Provedení	Finish	Code	Bez DPH (Kč)	S DPH (Kč)	Without VAT (€)	With VAT (€)
leštěná nerez	stainl. steel	<b>65575,4</b>	<b>1 363</b>	1 649	<b>54,52</b>	65,42





**65580**

**Univerzální polička na posuvný držák sprchy**  
**Universal shelf for adjustable shower holders**

- Rozměr 280 x 90 x 120 mm. Určeno pro držáky s průměrem tyče 18 - 28 mm.
- Dimension 280 x 90 x 120 mm. Designed for holders with a diameter of bars 18 - 28 mm.

Provedení	Finish	Code	Bez DPH (Kč)	S DPH (Kč)	Without VAT (€)	With VAT (€)
plast	plastic	<b>65580,1</b>	<b>685</b>	829	<b>27,40</b>	32,88



**65548**

**Mýdlenka nerezová**  
**Stainless steel soap dish**

- Rozměr 111 x 25 x 92 mm.
- Dimension 111 x 25 x 92 mm.

Provedení	Finish	Code	Bez DPH (Kč)	S DPH (Kč)	Without VAT (€)	With VAT (€)
leštěná nerez	stainl. steel	<b>65548,4</b>	<b>239</b>	289	<b>9,56</b>	11,47



**65543**

**Pětiháček**  
**Five-hook**

- Rozměr 337 x 72 x 17 mm.
- Dimension 337 x 72 x 17 mm.

Provedení	Finish	Code	Bez DPH (Kč)	S DPH (Kč)	Without VAT (€)	With VAT (€)
leštěná nerez	stainl. steel	<b>65543,4</b>	<b>660</b>	799	<b>26,40</b>	31,68



**65556**

**Dvojháček**  
**Double-hook**

- Rozměr 88 x 42 x 80 mm.
- Dimension 88 x 42 x 80 mm.

Provedení	Finish	Code	Bez DPH (Kč)	S DPH (Kč)	Without VAT (€)	With VAT (€)
leštěná nerez	stainl. steel	<b>65556,4</b>	<b>288</b>	348	<b>11,52</b>	13,82





### 65540

#### Polička s držákem role papíru a háčkem Shelf with toilet roll holder and hook

- Rozměr 245 x 40 x 130 mm.
- Dimension 245 x 40 x 130 mm.



Provedení	Finish	Code	Bez DPH (Kč)	S DPH (Kč)	Without VAT (€)	With VAT (€)
plast	plastic	<b>65540,1</b>	<b>578</b>	699	<b>23,12</b>	27,74



### 65581

#### Polička s držákem role papíru Shelf with toilet roll holder

- Rozměr 245 x 42 x 130 mm.
- Dimension 245 x 42 x 130 mm.



Provedení	Finish	Code	Bez DPH (Kč)	S DPH (Kč)	Without VAT (€)	With VAT (€)
plast	plastic	<b>65581,1</b>	<b>685</b>	829	<b>27,40</b>	32,88



### 65582

#### Polička s otočným držákem ručníku a háčkem Shelf with adjustable tower rail and hook

- Rozměr 309 x 81 x 131 mm.
- Dimension 309 x 81 x 131 mm.



Provedení	Finish	Code	Bez DPH (Kč)	S DPH (Kč)	Without VAT (€)	With VAT (€)
plast	plastic	<b>65582,1</b>	<b>991</b>	1 199	<b>39,64</b>	47,57



### 65535

#### Rohová polička se dvěma otočnými háčky Corner shelf with two adjustable hooks

- Rozměr 200 x 39 x 200 mm.
- Dimension 200 x 39 x 200 mm.



Provedení	Finish	Code	Bez DPH (Kč)	S DPH (Kč)	Without VAT (€)	With VAT (€)
plast	plastic	<b>65535,1</b>	<b>702</b>	849	<b>28,08</b>	33,70





- 66606,0** Držák kartáčků a pasty  
**66655,0** Dávkovač mýdla  
**90301/1,0** Stojánková umyvadlová baterie



# TITANIA

ORFEUS • ANET • ELIS • KATE • NATY



## KOUPELNOVÉ DOPLŇKY TITANIA

Koupelnové doplňky ORFEUS, ANET, ELIS, KATE a NATY prezentují oblíbené série žádaného designu, které spojují zajímavou cenu s kvalitou a širokou řadou typů, které přesně odpovídají potřebám zákazníků. Mají prodlouženou záruku na 3 roky.

## BATHROOM ACCESSORIES TITANIA

Bathroom accessories ORFEUS, ANET, ELIS, KATE and NATY represent popular series offering required design, attractive price, quality and broad range of types that exactly correspond with customers' needs. The guarantee period is 3 years.





**66301**  
**Držák ručníků ovál**  
 Towel rail elliptical

- Rozměr 220 x 65 x 140 mm.
- Dimension 220 x 65 x 140 mm.

Provedení	Finish	Code	Bez DPH (Kč)	SDPH (Kč)	Without VAT (€)	With VAT (€)
chrom	chrome	<b>66301,0</b>	<b>495</b>	599	<b>19,80</b>	23,76



**66357**  
**Dvojitý držák kartáčků a pasty sklo**  
 Double toothbrush holder glass

- Rozměr 180 x 95 x 95 mm.
- Dimension 180 x 95 x 95 mm.

Provedení	Finish	Code	Bez DPH (Kč)	SDPH (Kč)	Without VAT (€)	With VAT (€)
chrom	chrome	<b>66357,0</b>	<b>660</b>	799	<b>26,40</b>	31,68



**66336**  
**Mýdelka sklo**  
 Soap dish glass

- Rozměr 150 x 120 x 38 mm.
- Dimension 150 x 120 x 38 mm.

Provedení	Finish	Code	Bez DPH (Kč)	SDPH (Kč)	Without VAT (€)	With VAT (€)
chrom	chrome	<b>66336,0</b>	<b>379</b>	459	<b>15,16</b>	18,19



**66327**  
**Držák ručníků 450 mm**  
 Towel rail 450 mm

- Rozměr 450 x 75 x 32 mm.
- Dimension 450 x 75 x 32 mm.

Provedení	Finish	Code	Bez DPH (Kč)	SDPH (Kč)	Without VAT (€)	With VAT (€)
chrom	chrome	<b>66327,0</b>	<b>660</b>	799	<b>26,40</b>	31,68





### 66325

#### Dvojitý držák ručníků 600 mm

#### Double-arm towel rail 600 mm

- Rozměr 600 x 110 x 32 mm.
- Dimension 600 x 110 x 32 mm.



Provedení	Finish	Code	Bez DPH (Kč)	S DPH (Kč)	Without VAT (€)	With VAT (€)
chrom	chrome	<b>66325,0</b>	<b>1 040</b>	1 258	<b>41,60</b>	49,92



### 66356

#### Dvojháček

#### Double hook

- Rozměr 77 x 60 x 32 mm.
- Dimension 77 x 60 x 32 mm.



Provedení	Finish	Code	Bez DPH (Kč)	S DPH (Kč)	Without VAT (€)	With VAT (€)
chrom	chrome	<b>66356,0</b>	<b>189</b>	229	<b>7,56</b>	9,07



### 66355

#### Dávkovač mýdla

#### Soap dispenser

- Objem 0,22 l. S chromovou kovovou pumpičkou. Rozměr 97 x 172 x 137 mm.
- Volume 0,22 l. With chrome pump. Dimension 97 x 172 x 137 mm.



Provedení	Finish	Code	Bez DPH (Kč)	S DPH (Kč)	Without VAT (€)	With VAT (€)
chrom	chrome	<b>66355,0</b>	<b>578</b>	699	<b>23,12</b>	27,74



### 66353

#### Polička se zábradlím

#### Shelf with railing

- Rozměr 520 x 125 mm.
- Dimension 520 x 125 mm.



Provedení	Finish	Code	Bez DPH (Kč)	S DPH (Kč)	Without VAT (€)	With VAT (€)
chrom	chrome	<b>66353,0</b>	<b>578</b>	699	<b>23,12</b>	27,74



**66310**  
**Držák toaletního papíru jednoduchý**  
 Toilet roll holder simple

- Rozměr 90 x 152 mm.
- Dimension 90 x 152 mm.

Provedení	Finish	Code	Bez DPH (Kč)	S DPH (Kč)	Without VAT (€)	With VAT (€)
chrom	chrome	<b>66310,0</b>	<b>495</b>	599	<b>19,80</b>	23,76



**66331**  
**Závěs toaletního papíru**  
 Toilet roll holder

- Rozměr 150 x 75 x 105 mm.
- Dimension 150 x 75 x 105 mm.

Provedení	Finish	Code	Bez DPH (Kč)	S DPH (Kč)	Without VAT (€)	With VAT (€)
chrom	chrome	<b>66331,0</b>	<b>495</b>	599	<b>19,80</b>	23,76



**66333**  
**WC štětka**  
 Toilet brush and holder set

- Rozměr 150 x 120 x 370 mm.
- Dimension 150 x 120 x 370 mm.

Provedení	Finish	Code	Bez DPH (Kč)	S DPH (Kč)	Without VAT (€)	With VAT (€)
chrom	chrome	<b>66333,0</b>	<b>660</b>	799	<b>26,40</b>	31,68





### 66457

#### Dvojitý držák kartáčků a pasty sklo

#### Double toothbrush holder glass

- Rozměr 188 x 100 x 95 mm.
- Dimension 188 x 100 x 95 mm.

Provedení	Finish	Code	Bez DPH (Kč)	SDPH (Kč)	Without VAT (€)	With VAT (€)
chrom	chrome	<b>66457,0</b>	<b>660</b>	799	<b>26,40</b>	31,68



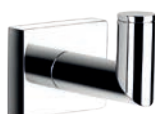
### 66436

#### Mýdlenka sklo

#### Soap dish glass

- Rozměr 146 x 110 x 53 mm.
- Dimension 146 x 110 x 53 mm.

Provedení	Finish	Code	Bez DPH (Kč)	SDPH (Kč)	Without VAT (€)	With VAT (€)
chrom	chrome	<b>66436,0</b>	<b>371</b>	449	<b>14,84</b>	17,81



### 66409

#### Věšák

#### Hook

- Rozměr 55 x 73 x 58 mm.
- Dimension 55 x 73 x 58 mm.

Provedení	Finish	Code	Bez DPH (Kč)	SDPH (Kč)	Without VAT (€)	With VAT (€)
chrom	chrome	<b>66409,0</b>	<b>189</b>	229	<b>7,56</b>	9,07



### 66427

#### Držák ručníků 450 mm

#### Towel rail 450 mm

- Rozměr 466 x 71 x 45 mm.
- Dimension 466 x 71 x 45 mm.

Provedení	Finish	Code	Bez DPH (Kč)	SDPH (Kč)	Without VAT (€)	With VAT (€)
chrom	chrome	<b>66427,0</b>	<b>660</b>	799	<b>26,40</b>	31,68



### 66425

#### Dvojitý držák ručníků 600 mm

#### Double-arm towel rail 600 mm

- Rozměr 616 x 120 x 45 mm.
- Dimension 616 x 120 x 45 mm.

Provedení	Finish	Code	Bez DPH (Kč)	SDPH (Kč)	Without VAT (€)	With VAT (€)
chrom	chrome	<b>66425,0</b>	<b>867</b>	1 049	<b>34,68</b>	41,62





**66429**  
**Dvojramenný držák ručníků 400 mm**  
 Double-arm towel rail

- Rozměr 425 x 75 x 200 mm.
- Dimension 425 x 75 x 200 mm.

Provedení	Finish	Code	Bez DPH (Kč)	SDPH (Kč)	Without VAT (€)	With VAT (€)
chrom	chrome	<b>66429,0</b>	<b>792</b>	958	<b>31,68</b>	38,02



**66455**  
**Dávkovač mýdla**  
 Soap dispenser

- Objem 0,22 l. S chromovou kovovou pumpičkou.
- Volume 0,22 l. With chrome pump.

Provedení	Finish	Code	Bez DPH (Kč)	SDPH (Kč)	Without VAT (€)	With VAT (€)
chrom	chrome	<b>66455,0</b>	<b>627</b>	759	<b>25,08</b>	30,10



**66431**  
**Závěs toaletního papíru**  
 Toilet roll holder

- Rozměr 160 x 74 x 45 mm.
- Dimension 160 x 74 x 45 mm.

Provedení	Finish	Code	Bez DPH (Kč)	SDPH (Kč)	Without VAT (€)	With VAT (€)
chrom	chrome	<b>66431,0</b>	<b>454</b>	549	<b>18,16</b>	21,79



**66433**  
**WC štětka**  
 Toilet brush and holder set

- Rozměr 160 x 120 x 370 mm.
- Dimension 160 x 120 x 370 mm.

Provedení	Finish	Code	Bez DPH (Kč)	SDPH (Kč)	Without VAT (€)	With VAT (€)
chrom	chrome	<b>66433,0</b>	<b>660</b>	799	<b>26,40</b>	31,68



**66506****Držák kartáčků a pasty sklo**  
Toothbrush holder glass

- Rozměr 106 x 95 x 95 mm.
- Dimension 106 x 95 x 95 mm.

Provedení	Finish	Code	Bez DPH (Kč)	SDPH (Kč)	Without VAT (€)	With VAT (€)
chrom	chrome	<b>66506,0</b>	<b>454</b>	549	<b>18,16</b>	21,79

**66557****Dvojitý držák kartáčků a pasty sklo**  
Double toothbrush holder glass

- Rozměr 128 x 116 x 95 mm.
- Dimension 128 x 116 x 95 mm.

Provedení	Finish	Code	Bez DPH (Kč)	SDPH (Kč)	Without VAT (€)	With VAT (€)
chrom	chrome	<b>66557,0</b>	<b>660</b>	799	<b>26,40</b>	31,68

**66536****Mýdelka sklo**  
Soap dish glass

- Rozměr 128 x 116 mm.
- Dimension 128 x 116 mm.

Provedení	Finish	Code	Bez DPH (Kč)	SDPH (Kč)	Without VAT (€)	With VAT (€)
chrom	chrome	<b>66536,0</b>	<b>454</b>	549	<b>18,16</b>	21,79

**66509****Věšák**  
Hook

- Rozměr 62 x 20 mm.
- Dimension 62 x 20 mm.

Provedení	Finish	Code	Bez DPH (Kč)	SDPH (Kč)	Without VAT (€)	With VAT (€)
chrom	chrome	<b>66509,0</b>	<b>189</b>	229	<b>7,56</b>	9,07





**66528**  
**Držák ručníků 600 mm**  
**Towel rail 600 mm**

- Rozměr 595 x 62 x 20 mm.
- Dimension 595 x 62 x 20 mm.



Provedení	Finish	Code	Bez DPH (Kč)	S DPH (Kč)	Without VAT (€)	With VAT (€)
chrom	chrome	<b>66528,0</b>	<b>826</b>	999	<b>33,04</b>	39,65



**66553**  
**Polička se zábradlím**  
**Shelf with railing**

- Rozměr 520 x 130 x 45 mm.
- Dimension 520 x 130 x 45 mm.



Provedení	Finish	Code	Bez DPH (Kč)	S DPH (Kč)	Without VAT (€)	With VAT (€)
chrom	chrome	<b>66553,0</b>	<b>660</b>	799	<b>26,40</b>	31,68



**66555**  
**Dávkovač mýdla**  
**Soap dispenser**

- Objem 0,22 l. S chromovou kovovou pumpičkou.
- Volume 0,22 l. With chrome pump.



Provedení	Finish	Code	Bez DPH (Kč)	S DPH (Kč)	Without VAT (€)	With VAT (€)
chrom	chrome	<b>66555,0</b>	<b>627</b>	759	<b>25,08</b>	30,10



**66531**  
**Závěs toaletního papíru**  
**Toilet roll holder**

- Rozměr 145 x 62 x 30 mm.
- Dimension 145 x 62 x 30 mm.



Provedení	Finish	Code	Bez DPH (Kč)	S DPH (Kč)	Without VAT (€)	With VAT (€)
chrom	chrome	<b>66531,0</b>	<b>495</b>	599	<b>19,80</b>	23,76



**66538****Závěs toaletního papíru s krytem**  
Toilet roll holder with cover

- Rozměr 140 x 70 x 155 mm.
- Dimension 140 x 70 x 155 mm.

Provedení	Finish	Code	Bez DPH (Kč)	S DPH (Kč)	Without VAT (€)	With VAT (€)
chrom	chrome	<b>66538,0</b>	<b>379</b>	459	<b>15,16</b>	18,19

**66533****WC štětka**  
Toilet brush and holder set

- Rozměr 244 x 120 x 370 mm.
- Dimension 244 x 120 x 370 mm.

Provedení	Finish	Code	Bez DPH (Kč)	S DPH (Kč)	Without VAT (€)	With VAT (€)
chrom	chrome	<b>66533,0</b>	<b>660</b>	799	<b>26,40</b>	31,68

# TITANIA NATY



66606,0 Držák kartáčků a pasty  
66655,0 Dávkovač mýdla



### 66606 Držák kartáčků a pasty sklo Toothbrush holder glass

- Rozměr 117 x 95 x 95 mm.
- Dimension 117 x 95 x 95 mm.

Provedení	Finish	Code	Bez DPH (Kč)	SDPH (Kč)	Without VAT (€)	With VAT (€)
chrom	chrome	<b>66606,0</b>	<b>371</b>	449	<b>14,84</b>	17,81



### 66609 Věšák Hook

- Rozměr 63 x 60 x 20 mm.
- Dimension 63 x 60 x 20 mm.

Provedení	Finish	Code	Bez DPH (Kč)	SDPH (Kč)	Without VAT (€)	With VAT (€)
chrom	chrome	<b>66609,0</b>	<b>189</b>	229	<b>7,56</b>	9,07



### 66655 Dávkovač mýdla Soap dispenser

- Objem 0,22 l. Rozměr 170 x 50 x 95 mm. S chromovou kovovou pumpičkou.
- Volume 0,22 l. Dimension 170 x 50 x 95 mm. With chrome pump.

Provedení	Finish	Code	Bez DPH (Kč)	SDPH (Kč)	Without VAT (€)	With VAT (€)
chrom	chrome	<b>66655,0</b>	<b>495</b>	599	<b>19,80</b>	23,76



### 66627 Držák ručníků 450 mm Towel rail 450 mm

- Rozměr 450 x 63 x 20 mm.
- Dimension 450 x 63 x 20 mm.

Provedení	Finish	Code	Bez DPH (Kč)	SDPH (Kč)	Without VAT (€)	With VAT (€)
chrom	chrome	<b>66627,0</b>	<b>677</b>	819	<b>27,08</b>	32,50



### 66628 Držák ručníků 600 mm Towel rail 600 mm

- Rozměr 600 x 63 x 20 mm.
- Dimension 600 x 63 x 20 mm.

Provedení	Finish	Code	Bez DPH (Kč)	SDPH (Kč)	Without VAT (€)	With VAT (€)
chrom	chrome	<b>66628,0</b>	<b>677</b>	819	<b>27,08</b>	32,50





**66625**  
**Dvojitý držák ručníků 600 mm**  
**Double-arm towel rail 600 mm**

- Rozměr 595 x 120 x 20 mm.
- Dimension 595 x 120 x 20 mm.

Provedení	Finish	Code	Bez DPH (Kč)	SDPH (Kč)	Without VAT (€)	With VAT (€)
chrom	chrome	<b>66625,0</b>	<b>826</b>	999	<b>33,04</b>	39,65



**66653**  
**Polička se zábradlím**  
**Shelf with railing**

- Rozměr 520 x 125 x 40 mm.
- Dimension 520 x 125 x 40 mm.

Provedení	Finish	Code	Bez DPH (Kč)	SDPH (Kč)	Without VAT (€)	With VAT (€)
chrom	chrome	<b>66653,0</b>	<b>578</b>	699	<b>23,12</b>	27,74



**66610**  
**Závěs toaletního papíru**  
**Toilet roll holder**

- Rozměr 155 x 63 x 25 mm.
- Dimension 155 x 63 x 25 mm.

Provedení	Finish	Code	Bez DPH (Kč)	SDPH (Kč)	Without VAT (€)	With VAT (€)
chrom	chrome	<b>66610,0</b>	<b>371</b>	449	<b>14,84</b>	17,81



**66633**  
**WC štětka**  
**Toilet brush and holder set**

- Rozměr 156 x 120 x 370 mm.
- Dimension 156 x 120 x 370 mm.

Provedení	Finish	Code	Bez DPH (Kč)	SDPH (Kč)	Without VAT (€)	With VAT (€)
chrom	chrome	<b>66633,0</b>	<b>677</b>	819	<b>27,08</b>	32,50





**66606**  
**Držák kartáčků a pasty sklo**  
Toothbrush holder glass

- Rozměr 117 x 95 x 95 mm.
- Dimension 117 x 95 x 95 mm.

Provedení	Finish	Code	Bez DPH (Kč)	SDPH (Kč)	Without VAT (€)	With VAT (€)
černá matná	black matt	<b>66606,5</b>	<b>454</b>	549	<b>18,16</b>	21,79



**66609**  
**Věšák**  
Hook

- Rozměr 63 x 60 x 20 mm.
- Dimension 63 x 60 x 20 mm.

Provedení	Finish	Code	Bez DPH (Kč)	SDPH (Kč)	Without VAT (€)	With VAT (€)
černá matná	black matt	<b>66609,5</b>	<b>222</b>	269	<b>8,88</b>	10,66



**66655**  
**Dávkovač mýdla**  
Soap dispenser

- Objem 0,22 l. Rozměr 170 x 50 x 95 mm. S kovovou pumpičkou.
- Volume 0,22 l. Dimension 170 x 50 x 95 mm. With metal pump.

Provedení	Finish	Code	Bez DPH (Kč)	SDPH (Kč)	Without VAT (€)	With VAT (€)
černá matná	black matt	<b>66655,5</b>	<b>578</b>	699	<b>23,12</b>	27,74



**66627**  
**Držák ručníků 450 mm**  
Towel rail 450 mm

- Rozměr 450 x 63 x 20 mm.
- Dimension 450 x 63 x 20 mm.

Provedení	Finish	Code	Bez DPH (Kč)	SDPH (Kč)	Without VAT (€)	With VAT (€)
černá matná	black matt	<b>66627,5</b>	<b>702</b>	849	<b>28,08</b>	33,70



**66628**  
**Držák ručníků 600 mm**  
Towel rail 600 mm

- Rozměr 600 x 63 x 20 mm.
- Dimension 600 x 63 x 20 mm.

Provedení	Finish	Code	Bez DPH (Kč)	SDPH (Kč)	Without VAT (€)	With VAT (€)
černá matná	black matt	<b>66628,5</b>	<b>743</b>	899	<b>29,72</b>	35,66





**66653**  
**Polička se zábradlím**  
**Shelf with railing**

- Rozměr 520 x 125 x 40 mm.
- Dimension 520 x 125 x 40 mm.



Provedení	Finish	Code	Bez DPH (Kč)	S DPH (Kč)	Without VAT (€)	With VAT (€)
černá matná	black matt	<b>66653,5</b>	<b>619</b>	749	<b>24,76</b>	29,71



**66610**  
**Závěs toaletního papíru**  
**Toilet roll holder**

- Rozměr 155 x 63 x 25 mm.
- Dimension 155 x 63 x 25 mm.



Provedení	Finish	Code	Bez DPH (Kč)	S DPH (Kč)	Without VAT (€)	With VAT (€)
černá matná	black matt	<b>66610,5</b>	<b>454</b>	549	<b>18,16</b>	21,79



**66633**  
**WC štětka**  
**Toilet brush and holder set**

- Rozměr 156 x 120 x 370 mm.
- Dimension 156 x 120 x 370 mm.



Provedení	Finish	Code	Bez DPH (Kč)	S DPH (Kč)	Without VAT (€)	With VAT (€)
černá matná	black matt	<b>66633,5</b>	<b>702</b>	849	<b>28,08</b>	33,70

**NOBLESS TINA ČERNÁ** - strana 182

NATY



**Umyvadlová baterie**  
bez výpusti, výška 148 mm  
**38001/1,5**  
**2 065 Kč (82,60 €) bez DPH**  
2 499 Kč (99,12 €) s DPH



**Vanová baterie**  
bez příslušenství, rozteč 150 mm  
keramický přepínač  
**38020/1,5**  
**3 222 Kč (128,88 €) bez DPH**  
3 899 Kč (154,66 €) s DPH



**Sprchová nástěnná baterie**  
bez příslušenství, rozteč 150 mm  
**38061/1,5**  
**2 478 Kč (99,12 €) bez DPH**  
2 998 Kč (118,94 €) s DPH

Série koupelnových doplňků TITANIA NATY designově koresponduje se sérií baterií NOBLESS TINA v černém provedení (viz strana 182).


**6901**  
**Držák ručníku**  
 Towel hanger

- Rozměr 210 x 140 mm.
- Dimension 210 x 140 mm.

Provedení	Finish	Code	Bez DPH (Kč)	SDPH (Kč)	Without VAT (€)	With VAT (€)
chrom	chrome	<b>6901,0</b>	<b>272</b>	329	<b>10,88</b>	13,06


**6906**  
**Držák kartáčeků sklo**  
 Tooth-brush holder - glass

- Rozměr 70 x 95 mm.
- Dimension 70 x 95 mm.

Provedení	Finish	Code	Bez DPH (Kč)	SDPH (Kč)	Without VAT (€)	With VAT (€)
chrom	chrome	<b>6906,0</b>	<b>272</b>	329	<b>10,88</b>	13,06


**6957**  
**Dvojitý držák kartáčeků a pasty - sklo**  
 Double tooth-brush and tooth-paste holder - glass

- Rozměr 190 x 95 mm.
- Dimension 190 x 95 mm.

Provedení	Finish	Code	Bez DPH (Kč)	SDPH (Kč)	Without VAT (€)	With VAT (€)
chrom	chrome	<b>6957,0</b>	<b>594</b>	719	<b>23,76</b>	28,51


**6936**  
**Mýdelna - sklo**  
 Soap dish - glass

- Ø 110 mm.

Provedení	Finish	Code	Bez DPH (Kč)	SDPH (Kč)	Without VAT (€)	With VAT (€)
chrom	chrome	<b>6936,0</b>	<b>280</b>	339	<b>11,20</b>	13,44


**6948**  
**Drátěná mýdelna**  
 Wire soap dish

- Rozměr 120 x 109 mm.
- Dimension 120 x 109 mm.

Provedení	Finish	Code	Bez DPH (Kč)	SDPH (Kč)	Without VAT (€)	With VAT (€)
chrom	chrome	<b>6948,0</b>	<b>495</b>	599	<b>19,80</b>	23,76





**6955**  
**Dávkovač mýdla**  
 Soap dispenser - glass

- Objem 0,15 l. Rozměr 70 x 150 mm.
- Volume 0,15 l. Dimension 70 x 150 mm.

Provedení	Finish	Code	Bez DPH (Kč)	SDPH (Kč)	Without VAT (€)	With VAT (€)
chrom	chrome	<b>6955,0</b>	<b>388</b>	469	<b>15,52</b>	18,62



**6927**  
**Držák ručníku**  
 Towel rail

- Rozměr 460 x 70 mm.
- Dimension 460 x 70 mm.

Provedení	Finish	Code	Bez DPH (Kč)	SDPH (Kč)	Without VAT (€)	With VAT (€)
chrom	chrome	<b>6927,0</b>	<b>495</b>	599	<b>19,80</b>	23,76



**6924**  
**Dvojitý držák ručníků**  
 Double towel rail

- Rozměr 460 x 110 mm.
- Dimension 460 x 110 mm.

Provedení	Finish	Code	Bez DPH (Kč)	SDPH (Kč)	Without VAT (€)	With VAT (€)
chrom	chrome	<b>6924,0</b>	<b>685</b>	829	<b>27,40</b>	32,88



**6956**  
**Dvojháček**  
 Double hook

- Rozměr 70 x 70 mm.
- Dimension 70 x 70 mm.

Provedení	Finish	Code	Bez DPH (Kč)	SDPH (Kč)	Without VAT (€)	With VAT (€)
chrom	chrome	<b>6956,0</b>	<b>90</b>	109	<b>3,60</b>	4,32



**6943**  
**Šestiháček**  
 Six-hook

- Délka 330 mm.
- Length 330 mm.

Provedení	Finish	Code	Bez DPH (Kč)	SDPH (Kč)	Without VAT (€)	With VAT (€)
chrom	chrome	<b>6943,0</b>	<b>495</b>	599	<b>19,80</b>	23,76







**6938**  
**Závěs toaletního papíru s krytem**  
 Toilet roll holder with cover

Provedení	Finish	Code	Bez DPH (Kč)	S DPH (Kč)	Without VAT (€)	With VAT (€)
chrom	chrome	<b>6938,0</b>	<b>495</b>	599	<b>19,80</b>	23,76



**6933**  
**WC štětka**  
 Toilet brush - glass

- Výška 360 mm.
- Height 360 mm.

Provedení	Finish	Code	Bez DPH (Kč)	S DPH (Kč)	Without VAT (€)	With VAT (€)
chrom	chrome	<b>6933,0</b>	<b>644</b>	779	<b>25,76</b>	30,91



**6940**  
**Polička**  
 Shelf

- Rozměr skla 520 x 130 mm.
- Glass dimension 520 x 130 mm.

Provedení	Finish	Code	Bez DPH (Kč)	S DPH (Kč)	Without VAT (€)	With VAT (€)
chrom	chrome	<b>6940,0</b>	<b>495</b>	599	<b>19,80</b>	23,76



DY2071A Postřikovací pistole

# FERRO®

## ZAHRADNÍ PROGRAM FERRO

Široká nabídka zahradního programu zahrnuje zahradní pistole, hadicové spojky, adaptéry, hadice, zahradní zavlažovače, ventily a další zahradní příslušenství. Použitými materiály jsou velmi odolný plast a kvalitní mosaz.

## GARDEN PROGRAMME FERRO

Broad range of garden programme includes garden spray guns, hose connections, adaptors, hoses, sprinklers, couplings and other garden accessories. Products are made of high quality plastic material and brass.




**DY8013**  
**Hadicová spojka**  
 Hose connection

- 240 ks v kartonu.
- 240 pcs in box.

Provedení	Finish	Code	Bez DPH (Kč)	S DPH (Kč)	Without VAT (€)	With VAT (€)
plast 1/2"	plastic	<b>DY8014</b>	<b>19</b>	23	<b>0,76</b>	0,91
plast 3/4"	plastic	<b>DY8013</b>	<b>23</b>	28	<b>0,92</b>	1,10
plast 1/2" x 3/4"	plastic	<b>DY8026</b>	<b>22</b>	27	<b>0,88</b>	1,06


**DY8023**  
**Adaptér s přechodkou**  
 Adaptor with reducer

- 240 ks v kartonu.
- 240 pcs in box.

Provedení	Finish	Code	Bez DPH (Kč)	S DPH (Kč)	Without VAT (€)	With VAT (€)
plast 1/2" x 3/4"	plastic	<b>DY8024</b>	<b>19</b>	23	<b>0,76</b>	0,91
plast 3/4" x 1"	plastic	<b>DY8023</b>	<b>19</b>	23	<b>0,76</b>	0,91


**DY8010**  
**Rychlospojka**  
 Hose connection

- 240 ks v kartonu.
- 240 pcs in box.

Provedení	Finish	Code	Bez DPH (Kč)	S DPH (Kč)	Without VAT (€)	With VAT (€)
plast 1/2"	plastic	<b>DY8010</b>	<b>29</b>	35	<b>1,16</b>	1,39
plast 3/4"	plastic	<b>DY8029</b>	<b>29</b>	35	<b>1,16</b>	1,39


**DY8011**  
**Rychlospojka se stop-ventilem**  
 Hose connection with stop-valve

- 240 ks v kartonu.
- 240 pcs in box.

Provedení	Finish	Code	Bez DPH (Kč)	S DPH (Kč)	Without VAT (€)	With VAT (€)
plast 1/2"	plastic	<b>DY8011</b>	<b>29</b>	35	<b>1,16</b>	1,39
plast 3/4"	plastic	<b>DY8030</b>	<b>29</b>	35	<b>1,16</b>	1,39


**DY8018**  
**Adaptér - vnější závit**  
 Adaptor

- 240 ks v kartonu.
- 240 pcs in box.

Provedení	Finish	Code	Bez DPH (Kč)	S DPH (Kč)	Without VAT (€)	With VAT (€)
plast 3/4"	plastic	<b>DY8018</b>	<b>19</b>	23	<b>0,76</b>	0,91



**DY8017****Adaptér vnitřní závit**  
Adaptor - internal thread

- 240 ks v kartonu.
- 240 pcs in box.

Provedení	Finish	Code	Bez DPH (Kč)	SDPH (Kč)	Without VAT (€)	With VAT (€)
plast 3/4"	plastic	<b>DY8017</b>	<b>19</b>	23	<b>0,76</b>	0,91
plast 1"	plastic	<b>DY8028</b>	<b>19</b>	23	<b>0,76</b>	0,91

**DY8015****Adaptér pro 3 rychlopojky**  
Three-way hose coupling

- 240 ks v kartonu.
- 240 pcs in box.

Provedení	Finish	Code	Bez DPH (Kč)	SDPH (Kč)	Without VAT (€)	With VAT (€)
plast	plastic	<b>DY8015</b>	<b>19</b>	23	<b>0,76</b>	0,91

**DY8016****Adaptér pro 2 rychlopojky**  
Two-way hose coupling

- 240 ks v kartonu.
- 240 pcs in box.

Provedení	Finish	Code	Bez DPH (Kč)	SDPH (Kč)	Without VAT (€)	With VAT (€)
plast	plastic	<b>DY8016</b>	<b>19</b>	23	<b>0,76</b>	0,91

**DY8001****Spojovací ventil - konektor**  
One-way switch coupling - connector

- 240 ks v kartonu.
- 240 pcs in box.

Provedení	Finish	Code	Bez DPH (Kč)	SDPH (Kč)	Without VAT (€)	With VAT (€)
plast	plastic	<b>DY8001</b>	<b>39</b>	47	<b>1,56</b>	1,87

**DY8005****Rozdvojka s adaptéry 3/4"**  
Switch coupling with 3/4" adaptors

- 240 ks v kartonu.
- 240 pcs in box.

Provedení	Finish	Code	Bez DPH (Kč)	SDPH (Kč)	Without VAT (€)	With VAT (€)
plast	plastic	<b>DY8005</b>	<b>61</b>	74	<b>2,44</b>	2,93




**DY8013C**  
**Hadicová spojka**  
**Brass hose connection**

- 48 ks v kartonu.
- 48 pcs in box.

Provedení	Finish	Code	Bez DPH (Kč)	S DPH (Kč)	Without VAT (€)	With VAT (€)
mosaz 1/2"	brass	<b>DY8014C</b>	<b>99</b>	120	<b>3,96</b>	4,75
mosaz 3/4"	brass	<b>DY8013C</b>	<b>156</b>	189	<b>6,24</b>	7,49


**DY8023C**  
**Adaptér s přechodkou**  
**Brass adaptor with reducer**

- 48 ks v kartonu.
- 48 pcs in box.

Provedení	Finish	Code	Bez DPH (Kč)	S DPH (Kč)	Without VAT (€)	With VAT (€)
mosaz 1/2" x 3/4"	brass	<b>DY8024C</b>	<b>72</b>	87	<b>2,88</b>	3,46
mosaz 3/4" x 1"	brass	<b>DY8023C</b>	<b>90</b>	109	<b>3,60</b>	4,32


**DY8010C**  
**Rychlospojka**  
**Brass hose connection**

- 48 ks v kartonu.
- 48 pcs in box.

Provedení	Finish	Code	Bez DPH (Kč)	S DPH (Kč)	Without VAT (€)	With VAT (€)
mosaz 1/2"	brass	<b>DY8010C</b>	<b>99</b>	120	<b>3,96</b>	4,75
mosaz 3/4"	brass	<b>DY8029C</b>	<b>131</b>	159	<b>5,24</b>	6,29


**DY8011C**  
**Rychlospojka se stop-ventilem**  
**Brass waterstop hose connector**

- 48 ks v kartonu.
- 48 pcs in box.

Provedení	Finish	Code	Bez DPH (Kč)	S DPH (Kč)	Without VAT (€)	With VAT (€)
mosaz 1/2"	brass	<b>DY8011C</b>	<b>99</b>	120	<b>3,96</b>	4,75
mosaz 3/4"	brass	<b>DY8030C</b>	<b>140</b>	169	<b>5,60</b>	6,72


**DY3022C**  
**Nastavitelný postřikovač**  
**Brass adjustable hose nozzle**

- 48 ks v kartonu.
- 48 pcs in box.

Provedení	Finish	Code	Bez DPH (Kč)	S DPH (Kč)	Without VAT (€)	With VAT (€)
mosaz	brass	<b>DY3022C</b>	<b>140</b>	169	<b>5,60</b>	6,72



### DY8017C

#### Adaptér vnitřní závit

#### Adaptor - internal thread

- 48 ks v kartonu.
- 48 pcs in box.

Provedení	Finish	Code	Bez DPH (Kč)	SDPH (Kč)	Without VAT (€)	With VAT (€)
mosaz 3/4"	brass	<b>DY8017C</b>	<b>54</b>	65	<b>2,16</b>	2,59
mosaz 1"	brass	<b>DY8028C</b>	<b>63</b>	76	<b>2,52</b>	3,02



### DY8015C

#### Mezikus pro 3 rychlospojky

#### Brass three way hose coupling

- 48 ks v kartonu.
- 48 pcs in box.

Provedení	Finish	Code	Bez DPH (Kč)	SDPH (Kč)	Without VAT (€)	With VAT (€)
mosaz	brass	<b>DY8015C</b>	<b>131</b>	159	<b>5,24</b>	6,29



### DY8016C

#### Mezikus pro 2 rychlospojky

#### Brass two way hose coupling

- 48 ks v kartonu.
- 48 pcs in box.

Provedení	Finish	Code	Bez DPH (Kč)	SDPH (Kč)	Without VAT (€)	With VAT (€)
mosaz	brass	<b>DY8016C</b>	<b>68</b>	82	<b>2,72</b>	3,26



### DY8110CN

#### Mosazná rychlospojka s aerátorem

#### Brass hose connector with aerator

- 48 ks v kartonu.
- 48 pcs in box.

Provedení	Finish	Code	Bez DPH (Kč)	SDPH (Kč)	Without VAT (€)	With VAT (€)
mosaz	brass	<b>DY8110CN</b>	<b>197</b>	238	<b>7,88</b>	9,46

## NEPOSTRADATELNÉ NA KAŽDÉ ZAHRADE - DY8110CN

Jednoduše nasadíte a máte příjemný proud vody jako z vodovodní baterie.

Adaptér DY8024 nebo DY8024C (1/2" x 3/4") lze připojit na zahradní ventil CF2002/10 a CF2002/15  
Adaptér DY8023 nebo DY8023C (3/4" x 1") lze připojit na CF2002/15 a CF2002/20.




**DY3011**
**Nastavitelná postřikovací hubice**  
**Adjustable hose nozzle**

- 240 ks v kartonu.
- 240 pcs in box.

Provedení	Finish	Code	Bez DPH (Kč)	S DPH (Kč)	Without VAT (€)	With VAT (€)
plast	plastic	<b>DY3011</b>	<b>58</b>	70	<b>2,32</b>	2,78


**DY2021**
**Nastavitelná pistole**  
**Adjustable spray gun**

- 48 ks v kartonu.
- 48 pcs in box.

Provedení	Finish	Code	Bez DPH (Kč)	S DPH (Kč)	Without VAT (€)	With VAT (€)
plast	plastic	<b>DY2021</b>	<b>99</b>	120	<b>3,96</b>	4,75


**DY2073**
**Postřikovací pistole**  
**Plastic spray nozzle**

- 96 ks v kartonu.
- 96 pcs in box.

Provedení	Finish	Code	Bez DPH (Kč)	S DPH (Kč)	Without VAT (€)	With VAT (€)
plast	plastic	<b>DY2073</b>	<b>63</b>	76	<b>2,52</b>	3,02


**DY2073Z**
**Postřikovací pistole**  
**Metal spray nozzle**

- 96 ks v kartonu.
- 96 pcs in box.

Provedení	Finish	Code	Bez DPH (Kč)	S DPH (Kč)	Without VAT (€)	With VAT (€)
kov	metal	<b>DY2073Z</b>	<b>99</b>	120	<b>3,96</b>	4,75



**DY2077****Pistole se 7 - funkcemi**  
7-pattern spray gun

- 48 ks v kartonu.
- 48 pcs in box.

Provedení	Finish	Code	Bez DPH (Kč)	SDPH (Kč)	Without VAT (€)	With VAT (€)
plast	plastic	<b>DY2077</b>	<b>99</b>	120	<b>3,96</b>	4,75

**DY2036L****Nastavitelná pistole**  
Adjustable spray gun

- 24 ks v kartonu.
- 24 pcs in box.

Provedení	Finish	Code	Bez DPH (Kč)	SDPH (Kč)	Without VAT (€)	With VAT (€)
plast	plastic	<b>DY2036L</b>	<b>197</b>	238	<b>7,88</b>	9,46

**DY2095****Kovová nastavitelná pistole**  
Adjustable metal spray gun

- 24 ks v kartonu.
- 24 pcs in box.

Provedení	Finish	Code	Bez DPH (Kč)	SDPH (Kč)	Without VAT (€)	With VAT (€)
kov	metal	<b>DY2095</b>	<b>297</b>	359	<b>11,88</b>	14,26

**DY2071A****Nastavitelná kovová pistole s pryžovou ochranou**  
Adjustable metal spray gun with rubber cover

- 24 ks v kartonu.
- 24 pcs in box.

Provedení	Finish	Code	Bez DPH (Kč)	SDPH (Kč)	Without VAT (€)	With VAT (€)
kov	metal	<b>DY2071A</b>	<b>297</b>	359	<b>11,88</b>	14,26




**DY2072**
**Pistole s 8 funkcemi**  
**8-pattern spray gun**

- 24 ks v kartonu.
- 24 pcs in box.

Provedení	Finish	Code	Bez DPH (Kč)	S DPH (Kč)	Without VAT (€)	With VAT (€)
kov	metal	<b>DY2072</b>	<b>288</b>	348	<b>11,52</b>	13,82


**DY2034**
**Pistole s 10 funkcemi**  
**10-pattern spray gun**

- 48 ks v kartonu.
- 48 pcs in box.

Provedení	Finish	Code	Bez DPH (Kč)	S DPH (Kč)	Without VAT (€)	With VAT (€)
plast	plastic	<b>DY2034</b>	<b>82</b>	99	<b>3,28</b>	3,94


**DY8025**
**Hadicová postřikovací sada**  
**Hose spray set**

- 48 ks v kartonu.
- 48 pcs in box.

Provedení	Finish	Code	Bez DPH (Kč)	S DPH (Kč)	Without VAT (€)	With VAT (€)
plast	plastic	<b>DY8025</b>	<b>98</b>	119	<b>3,92</b>	4,70


**DY2323**
**Pistole se 6 funkcemi a sadou**  
**6-pattern spray gun set**

- 48 ks v kartonu.
- 48 pcs in box.

Provedení	Finish	Code	Bez DPH (Kč)	S DPH (Kč)	Without VAT (€)	With VAT (€)
plast	plastic	<b>DY2323</b>	<b>197</b>	238	<b>7,88</b>	9,46

**DY660****Navíječ na hadici s kolečky**  
Hose reel with wheels

- 5 ks v kartonu.
- 5 pcs in box.

Provedení	Finish	Code	Bez DPH (Kč)	S DPH (Kč)	Without VAT (€)	With VAT (€)
plast-kov	plastic-metal	<b>DY660</b>	<b>536</b>	649	<b>21,44</b>	25,73

**DY670****Přenosný navíječ hadice**  
Portable hose reel

- 5 ks v kartonu.
- 5 pcs in box.

Provedení	Finish	Code	Bez DPH (Kč)	S DPH (Kč)	Without VAT (€)	With VAT (€)
plast-kov	plastic-metal	<b>DY670</b>	<b>487</b>	589	<b>19,48</b>	23,38

**DY600-2****Automatický navíječ hadice**  
Auto rewind hose reel

Provedení	Finish	Code	Bez DPH (Kč)	S DPH (Kč)	Without VAT (€)	With VAT (€)
plast	plastic	<b>DY600-2</b>	<b>1 983</b>	2 399	<b>79,32</b>	95,18

**DY5808****Spirálová hadice 7,5 m s kompletní sadou**  
7,5 m coil hose set

- 6 ks v kartonu.
- 6 pcs in box.

Provedení	Finish	Code	Bez DPH (Kč)	S DPH (Kč)	Without VAT (€)	With VAT (€)
plast	plastic	<b>DY5808</b>	<b>297</b>	359	<b>11,88</b>	14,26





**DY5115S**

**Zahradní hadice 1/2" x 15 m s kompletní sadou**  
1/2" garden hose set 15 m

- 8 ks v kartonu.
- 8 pcs in box.

Provedení	Finish	Code	Bez DPH (Kč)	SDPH (Kč)	Without VAT (€)	With VAT (€)
plast	plastic	<b>DY5115S</b>	<b>396</b>	479	<b>15,84</b>	19,01



**DY5120**

**Zahradní hadice 1/2" x 20 m**  
1/2" garden hose 20 m

- 6 ks v kartonu.
- 6 pcs in box.

Provedení	Finish	Code	Bez DPH (Kč)	SDPH (Kč)	Without VAT (€)	With VAT (€)
plast	plastic	<b>DY5120</b>	<b>396</b>	479	<b>15,84</b>	19,01



**DY6011**

**8polohový zavlažovač s adaptérem**  
8-pattern sprinkler with adaptor

- 48 ks v kartonu.
- 48 pcs in box.

Provedení	Finish	Code	Bez DPH (Kč)	SDPH (Kč)	Without VAT (€)	With VAT (€)
plast	plastic	<b>DY6011</b>	<b>123</b>	149	<b>4,92</b>	5,90



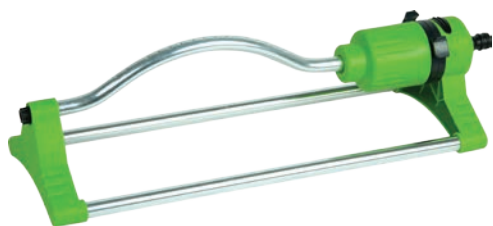
**DY6013**

**Rotační 3ramenný zavlažovač s adaptérem**  
3-arm revolving sprinkler with adaptor

- 24 ks v kartonu.
- 24 pcs in box.

Provedení	Finish	Code	Bez DPH (Kč)	SDPH (Kč)	Without VAT (€)	With VAT (€)
plast	plastic	<b>DY6013</b>	<b>197</b>	238	<b>7,88</b>	9,46



**DY7020X****Výkyvný 17tryskový zavlažovač**  
Oscillating sprinkler with 17 nozzles

- 6 ks v kartonu.
- 6 pcs in box.

Provedení	Finish	Code	Bez DPH (Kč)	S DPH (Kč)	Without VAT (€)	With VAT (€)
plast	plastic	<b>DY7020X</b>	<b>297</b>	359	<b>11,88</b>	14,26

**DY1013****Impulsní zavlažovač s hrotem**  
Impulse sprinkler with spike

- 48 ks v kartonu.
- 48 pcs in box.

Provedení	Finish	Code	Bez DPH (Kč)	S DPH (Kč)	Without VAT (€)	With VAT (€)
plast	plastic	<b>DY1013</b>	<b>123</b>	149	<b>4,92</b>	5,90





6333,0 WC štětka  
57002,0 Umyvadlová baterie

# FERRO®



## WC SEDÁTKA FERRO

V našem sortimentu si můžete vybrat WC sedátka z masivního dřeva, dýhovaného MDF a plastu. WC sedátka jsou dodávána v různých barevných provedeních, mnoha tvarech a motivech. Předností jsou kvalitní panty, zajišťující stabilní osazení sedátek na keramice. Mimořádnou výhodou je také kompatibilita, univerzálnost a rozsáhlé použití našich WC sedátek na nejpoužívanější keramiky.

## TOILETS SEATS FERRO

In our assortment you can choose Toilet seats made of solid wood, MDF with veneer, MDF and plastic material. Toilet seats can be supplied in various colour finish, styles and motives. We consider the high quality mounting fixtures that fasten down the toilet seats to ceramics to be a big advantage of these products. Another advantages are compatibility, universality and huge utilization of our toilet seats.



**JASAN****Jasan**  
Ash

(F)

- Úchyty kov chrom. Rozměr 43,5±2 x 37,2 cm. Rozteč 110–180 mm. Váha sedátka 3,1 kg. 4 ks v kartonu.
- Chrome-plated metal mountings, spacing 110–180 mm. Seat size 43,5±2 x 37,2 cm weight 3,1 kg. 4 pcs per box.

Provedení	Finish	Code	Bez DPH (Kč)	SDPH (Kč)	Without VAT (€)	With VAT (€)
dýhované MDF	MDF veneer	<b>WC/JASAN</b>	<b>660</b>	799	<b>26,40</b>	31,68

**SOFT JASAN****Pomalů padající sedátko**  
Soft closing toilet seat

(L)

- Úchyty kov chrom. Rozměr 44,7 x 38 cm. 4 ks v kartonu.
- Chrome-plated metal mountings. Seat size 44,7 x 38 cm. 4 pcs per box.

Provedení	Finish	Code	Bez DPH (Kč)	SDPH (Kč)	Without VAT (€)	With VAT (€)
dýhované MDF	MDF veneer	<b>WC/SOFTJASAN</b>	<b>743</b>	899	<b>29,72</b>	35,66

**DUB TMAVÝ****Dub tmavý**  
Dark oak

(F)

- Úchyty kov chrom. Rozměr 43,5±2 x 37,2 cm. Rozteč 110–180 mm. Váha sedátka 2,6 kg. 4 ks v kartonu.
- Chrome-plated metal mountings. Spacing 110–180 mm. Seat size 43,5±2 x 37,2 cm. Weight 2,6 kg. 4 pcs per box.

Provedení	Finish	Code	Bez DPH (Kč)	SDPH (Kč)	Without VAT (€)	With VAT (€)
dýhované MDF	MDF veneer	<b>WC/DUB2</b>	<b>660</b>	799	<b>26,40</b>	31,68

**BUK ČERVENÝ****Buk červený**  
Red beech

(C)

- Úchyty kov chrom. Rozměr 43,5±2 x 37,5 cm. Rozteč 110–180 mm. Váha sedátka 3,2 kg. 4 ks v kartonu.
- Chrome-plated metal mountings. Spacing 110–180 mm. Seat size 43,5±2 x 37,5 cm. Weight 3,2 kg. 4 pcs per box.

Provedení	Finish	Code	Bez DPH (Kč)	SDPH (Kč)	Without VAT (€)	With VAT (€)
dýhované MDF	MDF veneer	<b>WC/BUK</b>	<b>660</b>	799	<b>26,40</b>	31,68

**BOROVICE****Borovice**  
Pine

(A)

- Úchyty kov chrom. Rozměr 44±2 x 37,5 cm. Rozteč 110–180 mm. Váha sedátka 3,2 kg. 4 ks v kartonu.
- Chrome-plated metal mountings. Spacing 110–180 mm. Seat size 44,0±2 x 37,5 cm. Weight 3,2 kg. 4 pcs per box.

Provedení	Finish	Code	Bez DPH (Kč)	SDPH (Kč)	Without VAT (€)	With VAT (€)
dýhované MDF	MDF veneer	<b>WC/BOROVICE</b>	<b>660</b>	799	<b>26,40</b>	31,68



**ORECH SVETLY****Ořech světlý**  
Light walnut

A

- Úchyty kov chrom. Rozměr 44±2 x 37,5 cm. Rozteč 110–180 mm. Váha sedátka 3,2 kg. 4 ks v kartonu.
- Chrome-plated metal mountings. Spacing 110–180 mm. Seat size 44,0±2 x 37,5 cm. Weight 3,2 kg. 4 pcs per box.

Provedení	Finish	Code	Bez DPH (Kč)	S DPH (Kč)	Without VAT (€)	With VAT (€)
dýhované MDF	MDF veneer	<b>WC/ORECH</b>	<b>660</b>	799	<b>26,40</b>	31,68

**BAMBUS****Bambus**  
Bamboo

A

- Úchyty kov chrom. Rozměr 44±2 x 37,5 cm. Rozteč 110–180 mm. Váha sedátka 3,3 kg. 4 ks v kartonu.
- Chrome-plated metal mountings. Spacing 110–180 mm. Seat size 44,0±2 x 37,5 cm. Weight 3,3 kg. 4 pcs per box.

Provedení	Finish	Code	Bez DPH (Kč)	S DPH (Kč)	Without VAT (€)	With VAT (€)
dýhované MDF	MDF veneer	<b>WC/BAMBUS</b>	<b>660</b>	799	<b>26,40</b>	31,68

**BRIZA****Bříza**  
Birch

A

- Úchyty kov chrom. Rozměr 44±2 x 37,5 cm. Rozteč 110–180 mm. Váha sedátka 3,3 kg. 4 ks v kartonu.
- Chrome-plated metal mountings. Spacing 110–180 mm. Seat size 44,0±2 x 37,5 cm. Weight 3,3 kg. 4 pcs per box.

Provedení	Finish	Code	Bez DPH (Kč)	S DPH (Kč)	Without VAT (€)	With VAT (€)
dýhované MDF	MDF veneer	<b>WC/BRIZA</b>	<b>660</b>	799	<b>26,40</b>	31,68

**WENGE****Wenge**  
Wenge

A

- Úchyty kov chrom. Rozměr 44±2 x 37,5 cm. Rozteč 110–180 mm. Váha sedátka 3,3 kg. 4 ks v kartonu.
- Chrome-plated metal mountings. Spacing 110–180 mm. Seat size 44,0±2 x 37,5 cm. Weight 3,3 kg. 4 pcs per box.

Provedení	Finish	Code	Bez DPH (Kč)	S DPH (Kč)	Without VAT (€)	With VAT (€)
dýhované MDF	MDF veneer	<b>WC/WENGE</b>	<b>660</b>	799	<b>26,40</b>	31,68



LYRA

**ORECH LYRA****Ořech Lyra**  
Walnut short

B

- Úchyty kov chrom. Rozměr 41±2 x 37,2 cm. Rozteč 110–180 mm. Váha sedátka 2,3 kg. 4 ks v kartonu.
- Chrome-plated metal mountings. Spacing 110–180 mm. Seat size 41,0±2 x 37,2 cm. Weight 2,3 kg. 4 pcs per box.

Provedení	Finish	Code	Bez DPH (Kč)	S DPH (Kč)	Without VAT (€)	With VAT (€)
dýhované MDF	MDF veneer	<b>WC/ORECHLYRA</b>	<b>660</b>	799	<b>26,40</b>	31,68



**SOFT ORECH****Pomalu padající sedátko Lyra**  
**Soft closing toilet seat**

(B)

- Úchyty kov chrom. Hygienické, lehce demontovatelné. Rozměr 41 x 37,2 cm. 4 ks v kartonu.
- Chrome-plated metal mountings. Seat size 41 x 37,2 cm. 4 pcs per box.

Provedení	Finish	Code	Bez DPH (Kč)	S DPH (Kč)	Without VAT (€)	With VAT (€)
dýhované MDF	MDF veneer	WC/SOFTORECHLY	784	949	31,36	37,63

**SOFT MUSLE****Pomalu padající sedátko Lyra**  
**Soft closing toilet seat**

(B)

- Úchyty kov chrom. Hygienické, lehce demontovatelné. Rozměr 41 x 37,2 cm. 4 ks v kartonu.
- Chrome-plated metal mountings. Seat size 41 x 37,2 cm. 4 pcs per box.

Provedení	Finish	Code	Bez DPH (Kč)	S DPH (Kč)	Without VAT (€)	With VAT (€)
MDF	MDF	WC/SOFTMUSLELY	784	949	31,36	37,63

**SOFT LYRA****Pomalu padající sedátko Lyra**  
**Soft closing toilet seat**

(I)

- Úchyty kov chrom. Rozměr 40 x 36 cm. 4 ks v kartonu.
- Chrome-plated metal mountings. Seat size 40 x 36 cm. 4 pcs per box.

Provedení	Finish	Code	Bez DPH (Kč)	S DPH (Kč)	Without VAT (€)	With VAT (€)
MDF	MDF	WC/SOFTLYRA	660	799	26,40	31,68

**MUSLE LYRA****Mušle Lyra**  
**Shell short**

(B)

- Úchyty kov chrom. Rozměr 41±2 x 37,2 cm. Rozteč 110–180 mm. Váha sedátka 3 kg. 4 ks v kartonu.
- Chrome-plated metal mountings. Spacing 110–180 mm. Seat size 41,2±2 x 37,2 cm. Weight 3,0 kg. 4 pcs per box.

Provedení	Finish	Code	Bez DPH (Kč)	S DPH (Kč)	Without VAT (€)	With VAT (€)
MDF	MDF	WC/MUSLELYRA	578	699	23,12	27,74

**STENATA****Štěňata**  
**Puppy dogs**

- Úchyty kov chrom. Rozměr 45±2 x 37,5 cm. Rozteč 110–180 mm. Váha sedátka 3,1 kg. 4 ks v kartonu.
- Chrome-plated metal mountings. Spacing 110–180 mm. Seat size 45±2 x 37,5 cm. Weight 3,1 kg. 4 pcs per box.

Provedení	Finish	Code	Bez DPH (Kč)	S DPH (Kč)	Without VAT (€)	With VAT (€)
MDF	MDF	<b>WC/STENATA</b>	<b>826</b>	999	<b>33,04</b>	39,65

**DELFIN****Delfín**  
**Dolphins**

- Úchyty kov chrom. Rozměr 45±2 x 37,5 cm. Rozteč 110–180 mm. Váha sedátka 3,1 kg. 4 ks v kartonu.
- Chrome-plated metal mountings. Spacing 110–180 mm. Seat size 45±2 x 37,5 cm. Weight 3,1 kg. 4 pcs per box.

Provedení	Finish	Code	Bez DPH (Kč)	S DPH (Kč)	Without VAT (€)	With VAT (€)
MDF	MDF	<b>WC/DELFIN</b>	<b>991</b>	1 199	<b>39,64</b>	47,57

**MEDVEDI****Medvědi**  
**Bears**

- Úchyty kov chrom. Rozměr 45±2 x 37,5 cm. Rozteč 110–180 mm. Váha sedátka 3,1 kg. 4 ks v kartonu.
- Chrome-plated metal mountings. Spacing 110–180 mm. Seat size 45±2 x 37,5 cm. Weight 3,1 kg. 4 pcs per box.

Provedení	Finish	Code	Bez DPH (Kč)	S DPH (Kč)	Without VAT (€)	With VAT (€)
MDF	MDF	<b>WC/MEDVEDI</b>	<b>908</b>	1 099	<b>36,32</b>	43,58

**BILA MDF****Bílá MDF**  
**White MDF**

- Úchyty kov chrom. Rozměr 45±2 x 37,5 cm. Rozteč 110–180 mm. Váha sedátka 3,2 kg. 4 ks v kartonu.
- Chrome-plated metal mountings. Spacing 110–180 mm. Seat size 45,0±2 x 37,5 cm. Weight 3,2 kg. 4 pcs per box.

Provedení	Finish	Code	Bez DPH (Kč)	S DPH (Kč)	Without VAT (€)	With VAT (€)
MDF	MDF	<b>WC/BILAMDF</b>	<b>578</b>	699	<b>23,12</b>	27,74



**UNIVERSAL****Universal**

G

- Plastové úchyty. Rozměr 42,5±2 x 37 cm. Rozteč 130–180 mm. Váha sedátka 1,9 kg. 4 ks v kartonu.
- Plastic mountings. Seat size 42,5+/- 2 x 37cm. Spacing 130–180 mm. Weight 1,9 kg. 4 pcs per box. For each lavatory bowl type.

Provedení	Finish	Code	Bez DPH (Kč)	SDPH (Kč)	Without VAT (€)	With VAT (€)
duroplast	duroplast	WC/UNIVERSAL	495	599	19,80	23,76

**SOFT MDF****Pomalu padající sedátko**  
**Soft closing toilet seat**

K

- Úchyty kov chrom. Hygienické, lehce demontovatelné. Rozměr 45,5 x 37,5 cm. 4 ks v kartonu.
- Chrome-plated metal mountings. Seat size 45,5 x 37,5 cm. 4 pcs per box.

Provedení	Finish	Code	Bez DPH (Kč)	SDPH (Kč)	Without VAT (€)	With VAT (€)
MDF	MDF	WC/SOFTMDF	784	949	31,36	37,63

**SOFT NEW****Pomalu padající sedátko**  
**Soft closing toilet seat**

J

- Úchyty tvrzený plast. Hygienické, lehce demontovatelné. Rozměr 44 x 37 cm. 4 ks v kartonu.
- Hardened plastic mountings. Seat size 44 x 37 cm. 4 pcs per box.

Provedení	Finish	Code	Bez DPH (Kč)	SDPH (Kč)	Without VAT (€)	With VAT (€)
duroplast	duroplast	WC/SOFTNEW	536	649	21,44	25,73

**BILA****Bílá**  
**White**

H

- Úchyty kov chrom. Rozměr 44±2 x 37 cm. Rozteč 110–180 mm. Váha sedátka 3,6 kg. 4 ks v kartonu.
- Chrome-plated metal mountings. Spacing 110–180 mm. Seat size 44,0±2 x 37,0 cm. Weight 3,6 kg. 4 pcs per box.

Provedení	Finish	Code	Bez DPH (Kč)	SDPH (Kč)	Without VAT (€)	With VAT (€)
MDF	MDF	WC/BILA	578	699	23,12	27,74

**DUB VELVET****Dub Velvet**  
**Oak Velvet**

(A)

- Úchyty kov chrom. Dýhované MDF. Rozměr 44,7 x 38 cm. 4 ks v kartonu.
- Chrome-plated metal mountings. MDF veneer. Seat size 44,7 x 38 cm. 4 pcs per box.

Provedení	Finish	Code	Bez DPH (Kč)	S DPH (Kč)	Without VAT (€)	With VAT (€)
dýhované MDF	MDF veneer	<b>WC/DUBVELVET</b>	<b>826</b>	999	<b>33,04</b>	39,65

**PROVENCE****Provence**  
**Provence**

(H)

- Úchyty kov chrom. Rozměr 44±2 x 37 cm. Rozteč 110–180 mm. 4 ks v kartonu.
- Chrome-plated metal mountings. Spacing 110–180 mm. Seat size 44±2 x 37 cm. 4 pcs per box.

Provedení	Finish	Code	Bez DPH (Kč)	S DPH (Kč)	Without VAT (€)	With VAT (€)
MDF	MDF	<b>WC/PROVENCE</b>	<b>578</b>	699	<b>23,12</b>	27,74

**SOFT3D****Pomalu padající sedátko**  
**Soft closing toilet seat**

(H)

- Úchyty kov chrom. Rozměr 44±2 x 37 cm. Rozteč 110–180 mm. 4 ks v kartonu.
- Chrome-plated metal mountings. Spacing 110–180 mm. Seat size 44±2 x 37 cm. 4 pcs per box.

Provedení	Finish	Code	Bez DPH (Kč)	S DPH (Kč)	Without VAT (€)	With VAT (€)
MDF	MDF	<b>WC/SOFT3D</b>	<b>908</b>	1 099	<b>36,32</b>	43,58

**SOFT NATURE****Pomalu padající sedátko**  
**Soft closing toilet seat**

(N)

- Úchyty nerez/plast. Hygienické, lehce demontovatelné. Rozměr 43,5±2 x 37,2 cm. Rozteč 110–180 mm. 4 ks v kartonu.
- Stainless steel/plastic mountings. Spacing 110–180 mm. Seat size 43,5±2 x 37,2 cm. 4 pcs per box.

Provedení	Finish	Code	Bez DPH (Kč)	S DPH (Kč)	Without VAT (€)	With VAT (€)
duroplast	duroplast	<b>WC/SOFTNATURE</b>	<b>743</b>	899	<b>29,72</b>	35,66





### SOFTSTONE 1

#### Pomalů padající sedátko

#### Soft closing toilet seat

F

- Úchyty kov chrom. Rozměr 43,5±2 x 37,2 cm. Rozteč 110–180 mm. 4 ks v kartonu.
- Chrome-plated metal mountings. Spacing 110–180 mm. Seat size 43,5±2 x 37,2 cm. 4 pcs per box.

Provedení	Finish	Code	Bez DPH (Kč)	S DPH (Kč)	Without VAT (€)	With VAT (€)
MDF	MDF	<b>WC/SOFTSTONE1</b>	<b>826</b>	999	<b>33,04</b>	39,65



### SOFTSTONE 2

#### Pomalů padající sedátko

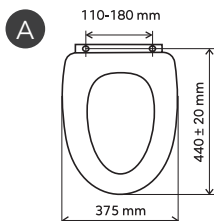
#### Soft closing toilet seat

F

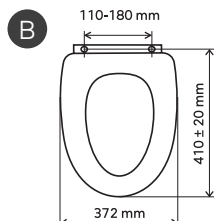
- Úchyty kov chrom. Rozměr 43,5±2 x 37,2 cm. Rozteč 110–180 mm. 4 ks v kartonu.
- Chrome-plated metal mountings. Spacing 110–180 mm. Seat size 43,5±2 x 37,2 cm. 4 pcs per box.

Provedení	Finish	Code	Bez DPH (Kč)	S DPH (Kč)	Without VAT (€)	With VAT (€)
MDF	MDF	<b>WC/SOFTSTONE2</b>	<b>826</b>	999	<b>33,04</b>	39,65

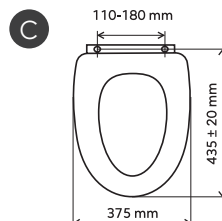
**WC/BOROVICE  
WC/ORECH  
WC/WENGE  
WC/BAMBUS  
WC/BRIZA  
WC/DUBVELVET**



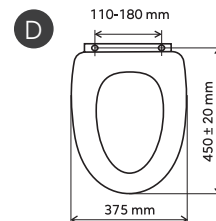
**WC/MUSLE LYRA  
WC/ORECH LYRA  
WC/SOFT MUSLE LYRA  
WC/SOFT ORECH LYRA**



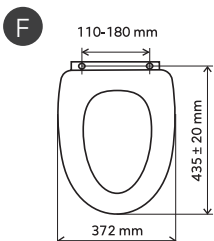
**WC/BUK**



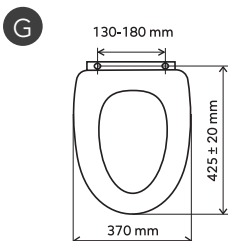
**WC/STENATA  
WC/DELFIN  
WC/MEDVEDI  
WC/BILA MDF**



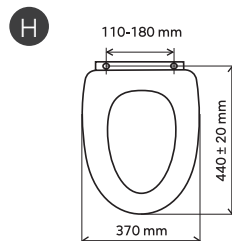
**WC/DUB2  
WC/JASAN  
WC/SOFTSTONE1  
WC/SOFTSTONE2**



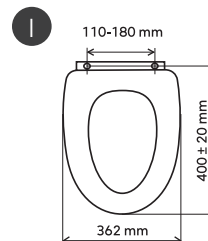
**WC/UNIVERSAL**



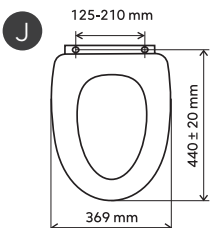
**WC/BILA  
WC/PROVENCE  
WC/SOFT3D**



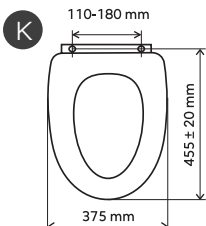
**WC/SOFTLYRA**



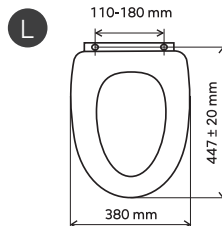
**WC/SOFTNEW**



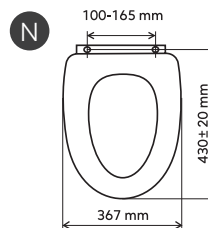
**WC/SOFTMDF**



**WC/SOFTJASAN**



**WC/SOFTNATURE**





**BLE4B** Kuchyňská baterie  
**DRGM3/48/79HA** Granitový dřez



## KUCHYŇSKÉ DŘEZY NOVASERVIS

Kuchyňský dřez je společně s vodovodní baterií těmi nejvýraznějšími prvky v naší kuchyni. Kuchyňské dřezy NOVASERVIS v sobě skloubily kvalitní nerezovou ocel a nadčasový moderní design. Dodáváme řadu typů dřezů, které designem i funkcí korespondují se širokou nabídkou typů vodovodních baterií, které také najdete v naší nabídce. Záleží jen na vás, jestli zvolíte stojánkovou, teleskopickou či nástěnnou baterii. Dodáváme také granitové dřezy.

## KITCHEN SINKS NOVASERVIS

Kitchen sinks together with mixers are the most noticeable units in our kitchens. Kitchen sinks NOVASERVIS combine good quality of stainless steel and timeless modern design. We can supply you with different types of sinks, that match our wide assortment of mixers. It depends on you which mixer you choose, single-lever, telescopic, wall-mounted. We also deliver the granite sinks.





### DR43/86

#### Dřez nerez s odkapávací plochou Stainless steel sink with draining board

- Rozměr 86 x 43,5 x 15 cm.  
S přepadem z odkapávače.  
Součástí balení je sifon NSP 49.
- Dimensions: 86 x 43,5 x 15 cm.  
With overflow hole in the draining board.  
Sink trap is included NSP 49.

Provedení	Finish	Code	Bez DPH (Kč)	S DPH (Kč)	Without VAT (€)	With VAT (€)
nerez	stainless steel	<b>DR43/86</b>	<b>1 156</b>	1 399	<b>46,24</b>	55,49



### DR43/76

#### Dřez nerez s odkapávací plochou Stainless steel sink with draining board

- Rozměr 76 x 43,5 x 15 cm.  
S přepadem z odkapávače.  
Součástí balení je sifon NSP 49.
- Dimensions 76 x 43,5 x 15 cm.  
With overflow hole in the draining board.  
Sink trap is included NSP 49.

Provedení	Finish	Code	Bez DPH (Kč)	S DPH (Kč)	Without VAT (€)	With VAT (€)
nerez	stainless steel	<b>DR43/76</b>	<b>1 073</b>	1 298	<b>42,92</b>	51,50



### DR43

#### Dřez nerez kulatý Round stainless steel sink

- Rozměr 43 x 16,5 cm.  
S přepadem z dřezu.  
Součástí balení je sifon NSP 89.
- Dimensions 43 x 16,5 cm.  
With overflow hole in the bowl.  
Sink trap is included NSP 89.

Provedení	Finish	Code	Bez DPH (Kč)	S DPH (Kč)	Without VAT (€)	With VAT (€)
nerez	stainless steel	<b>DR43</b>	<b>1 239</b>	1 499	<b>49,56</b>	59,47



### DR51

#### Dřez nerez kulatý Round stainless steel sink

- Rozměr 51 x 16,5 cm. S otvorem na baterii.  
S přepadem z dřezu.  
Součástí balení je sifon NSP 89.
- Dimensions 51 x 16,5 cm.  
With overflow hole in the bowl.  
Sink trap is included NSP 89.

Provedení	Finish	Code	Bez DPH (Kč)	S DPH (Kč)	Without VAT (€)	With VAT (€)
nerez	stainless steel	<b>DR51</b>	<b>1 321</b>	1 598	<b>52,84</b>	63,41



### DR40/50

#### Dřez nerez Stainless steel sink

- Rozměr 40 x 50 x 15,5 cm.  
Bez přepadu.  
Součástí balení je sifon NSP 45.
- Dimensions 40 x 50 x 15,5 cm.  
Without overflow hole.  
Sink trap is included NSP 45.

Provedení	Finish	Code	Bez DPH (Kč)	S DPH (Kč)	Without VAT (€)	With VAT (€)
nerez	stainless steel	<b>DR40/50</b>	<b>826</b>	999	<b>33,04</b>	39,65



**DR40/50A**  
**Dřez nerez**  
Stainless steel sink

- Rozměr 40 x 50 x 15,5 cm.  
S přepadem z dřezu.  
Součástí balení je sifon NSP 49.
- Dimensions 40 x 50 x 15,5 cm.  
With overflow hole in the bowl.  
Sink trap is included NSP 49.

Provedení	Finish	Code	Bez DPH (Kč)	S DPH (Kč)	Without VAT (€)	With VAT (€)
nerez	stainless steel	<b>DR40/50A</b>	<b>826</b>	999	<b>33,04</b>	39,65



**DR46/48**  
**Dřez nerez luxus**  
Stainless steel sink delux

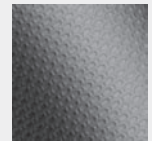
- Rozměr 46,5 x 48,5 x 16,5 cm.  
S přepadem z dřezu.  
Součástí balení je sifon NSP 89.
- Dimensions 46,5 x 48,5 x 16,5 cm.  
With overflow hole in the bowl.  
Sink trap is included NSP 89.

Provedení	Finish	Code	Bez DPH (Kč)	S DPH (Kč)	Without VAT (€)	With VAT (€)
nerez	stainless steel	<b>DR46/48</b>	<b>1 239</b>	1 499	<b>49,56</b>	59,47



**DR48/48**  
**Dřez nerez**  
Stainless steel sink

- Rozměr 48 x 48 x 16 cm.  
S přepadem z dřezu.  
Součástí balení je sifon NSP 49.
- Dimensions 48 x 48 x 16 cm.  
With overflow hole in the bowl.  
Sink trap is included NSP 49.



Provedení	Finish	Code	Bez DPH (Kč)	S DPH (Kč)	Without VAT (€)	With VAT (€)
nerez	stainless steel	<b>DR48/48</b>	<b>1 073</b>	1 298	<b>42,92</b>	51,50
nerez tkaný	stain. steel linen	<b>DR48/48TS</b>	<b>1 239</b>	1 499	<b>49,56</b>	59,47



**DR49/78**  
**Dřez nerez s odkapávací plochou**  
Stainless steel sink with draining board

- Rozměr 49 x 78 x 16 cm.  
S přepadem z dřezu.  
Součástí balení je sifon NSP 89.
- Dimensions 49 x 78 x 16 cm.  
With overflow hole in the bowl.  
Sink trap is included NSP 89.

Provedení	Finish	Code	Bez DPH (Kč)	S DPH (Kč)	Without VAT (€)	With VAT (€)
nerez	stainless steel	<b>DR49/78</b>	<b>1 569</b>	1 898	<b>62,76</b>	75,31



**DR49/78R**  
**Dřez nerez rohový s odkapávací plochou**  
Stainless steel sink corner with draining board

- Rozměr 49 x 78 x 16,5 cm.  
S přepadem z odkapávače.  
Součástí balení je sifon NSP 89.
- Dimensions 49 x 78 x 16,5 cm.  
With overflow hole in the draining board.  
Sink trap is included NSP 89.

Provedení	Finish	Code	Bez DPH (Kč)	S DPH (Kč)	Without VAT (€)	With VAT (€)
nerez	stainless steel	<b>DR49/78R</b>	<b>1 569</b>	1 898	<b>62,76</b>	75,31





**DR45/80**  
**Dvojitý dřez nerez**  
**Stainless steel sink double**

- Rozměr 45 x 80 x 15 cm. Bez přepadu. Součástí balení je sifon NSP 22.
- Dimensions 45 x 80 x 15 cm. Without overflow hole. Sink trap is included NSP 22.

Provedení	Finish	Code	Bez DPH (Kč)	S DPH (Kč)	Without VAT (€)	With VAT (€)
nerez	stainless steel	<b>DR45/80</b>	<b>2 148</b>	2 599	<b>85,92</b>	103,10



**DR45/58**  
**Dřez nerez s odkapávací plochou**  
**Stainless steel sink with draining board**

- Rozměr 45 x 58 x 16,5 cm. S přepadem z dřezu. Součástí balení je sifon NSP 89.
- Dimensions 45 x 58 x 16,5 cm. With overflow hole in the bowl. Sink trap is included NSP 89.

Provedení	Finish	Code	Bez DPH (Kč)	S DPH (Kč)	Without VAT (€)	With VAT (€)
nerez	stainless steel	<b>DR45/58</b>	<b>1 321</b>	1 598	<b>52,84</b>	63,41



**DR44/74**  
**Dřez nerez s odkapávací plochou**  
**Stainless steel sink with draining board**

- Rozměr 44 x 74 x 16,5 cm. S přepadem z odkapávače. Součástí balení je sifon NSP 89.
- Dimensions 44 x 74 x 16,5 cm. With overflow hole in the draining board. Sink trap is included NSP 89.

Provedení	Finish	Code	Bez DPH (Kč)	S DPH (Kč)	Without VAT (€)	With VAT (€)
nerez	stainless steel	<b>DR44/74</b>	<b>1 487</b>	1 799	<b>59,48</b>	71,38



**DR49/62**  
**Dřez nerez 1 + 1/2**  
**Stainless steel sink 1 + 1/2**

- Rozměr 49 x 62 x 16,5 cm. S přepadem z dřezu. Součástí balení je sifon NSP 620.
- Dimensions 49 x 62 x 16,5 cm. With overflow hole in the bowl. Sink trap is included NSP 620.

Provedení	Finish	Code	Bez DPH (Kč)	S DPH (Kč)	Without VAT (€)	With VAT (€)
nerez	stainless steel	<b>DR49/62</b>	<b>2 148</b>	2 599	<b>85,92</b>	103,10



**DR60/80**  
**Dřez nerez celoplošný**  
**Stainless steel sink with draining board**

- Rozměr 60 x 80 x 15 cm. Bez přepadu. Součástí balení je sifon NSP 45. Typ DR60/80L má odkapávací plochu vlevo.
- Dimensions 60 x 80 x 15 cm. Without overflow hole. Sink trap is included NSP 45. DR60/80L has draining board on the left side.

Provedení	Finish	Code	Bez DPH (Kč)	S DPH (Kč)	Without VAT (€)	With VAT (€)
nerez	stainless steel	<b>DR60/80</b>	<b>1 239</b>	1 499	<b>49,56</b>	59,47
nerez vlevo	stainless steel	<b>DR60/80L</b>	<b>1 239</b>	1 499	<b>49,56</b>	59,47



### DR50/58

#### Dřez nerez celoplošný Stainless steel sink with draining board

- Rozměr 58 x 50 x 16,5 cm. S přepadem z dřezu. Součástí balení je sifon NSP51.
- Dimensions 58 x 50 x 16,5 cm. With overflow hole in the bowl. Sink trap is included NSP51.

Provedení	Finish	Code	Bez DPH (Kč)	S DPH (Kč)	Without VAT (€)	With VAT (€)
nerez	stainless steel	<b>DR50/58</b>	<b>1 487</b>	1 799	<b>59,48</b>	71,38



### 69037

#### Dávkoř prostředku na mytí nádobí 500 ml s horním plněním Dishwashing detergent dispenser with upper filling 500 ml

- S kovovou pumpičkou. Ø otvoru 25–38 mm. Ø nádoby 65 mm. Výška 205 mm.
- With metal pump. Ø of the hole 25–38 mm. Ø of the container 65 mm. Height 205 mm.

Provedení	Finish	Code	Bez DPH (Kč)	S DPH (Kč)	Without VAT (€)	With VAT (€)
chrom	chrome	<b>69037,0</b>	<b>495</b>	599	<b>19,80</b>	23,76



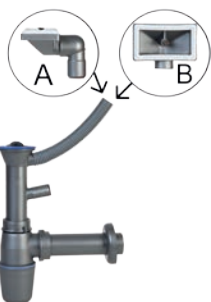
**DR45/80** Nerezový dřez  
**69037,0** Dávkoř saponátu



**NSP45****Sifon pro dřez, bez přepadu**  
Single, small head, without overflow

- Ø odpadu 49 mm. Pro DR40/50, DR60/80.
- Dia. waste 49 mm. For DR40/50, DR60/80.

Provedení	Finish	Code	Bez DPH (Kč)	S DPH (Kč)	Without VAT (€)	With VAT (€)
plast	plastic	<b>NSP45</b>	<b>102</b>	123	<b>4,08</b>	4,90

**NSP49****Sifon pro dřez s přepadem**  
Single, small head

- Ø odpadu 49 mm. Pro: A- DR43/86, DR43/76, B- DR48/48, DR48/48TS, DR40/50A.
- Dia. waste 49 mm. For: A- DR43/86, DR43/76, B- DR48/48, DR48/48TS, DR40/50A.

Provedení	Finish	Code	Bez DPH (Kč)	S DPH (Kč)	Without VAT (€)	With VAT (€)
plast	plastic	<b>NSP49</b>	<b>123</b>	149	<b>4,92</b>	5,90

**NSP89****Sifon pro dřez s přepadem**  
Single, big head

- Ø odpadu 89 mm.  
Pro: DR45/58, DR43, DR51, DR49/78, DR49/78R, DR44/74, DR46/48.
- Dia. waste 89 mm.  
For: DR45/58, DR43, DR51, DR49/78, DR49/78R, DR44/74, DR46/48.

Provedení	Finish	Code	Bez DPH (Kč)	S DPH (Kč)	Without VAT (€)	With VAT (€)
plast	plastic	<b>NSP89</b>	<b>208</b>	252	<b>8,32</b>	9,98

**NSP22****Sifon na dvojitý dřez, bez přepadu**  
Double, small head, no overflow

- Ø odpadu 49 mm. Pro: DR45/80.
- Dia. waste 49 mm. For: DR45/80.

Provedení	Finish	Code	Bez DPH (Kč)	S DPH (Kč)	Without VAT (€)	With VAT (€)
plast	plastic	<b>NSP22</b>	<b>208</b>	252	<b>8,32</b>	9,98

**NSP620****Sifon na dvojitý dřez, přepad ze dřezu**  
Double, big head, overflow from bowl

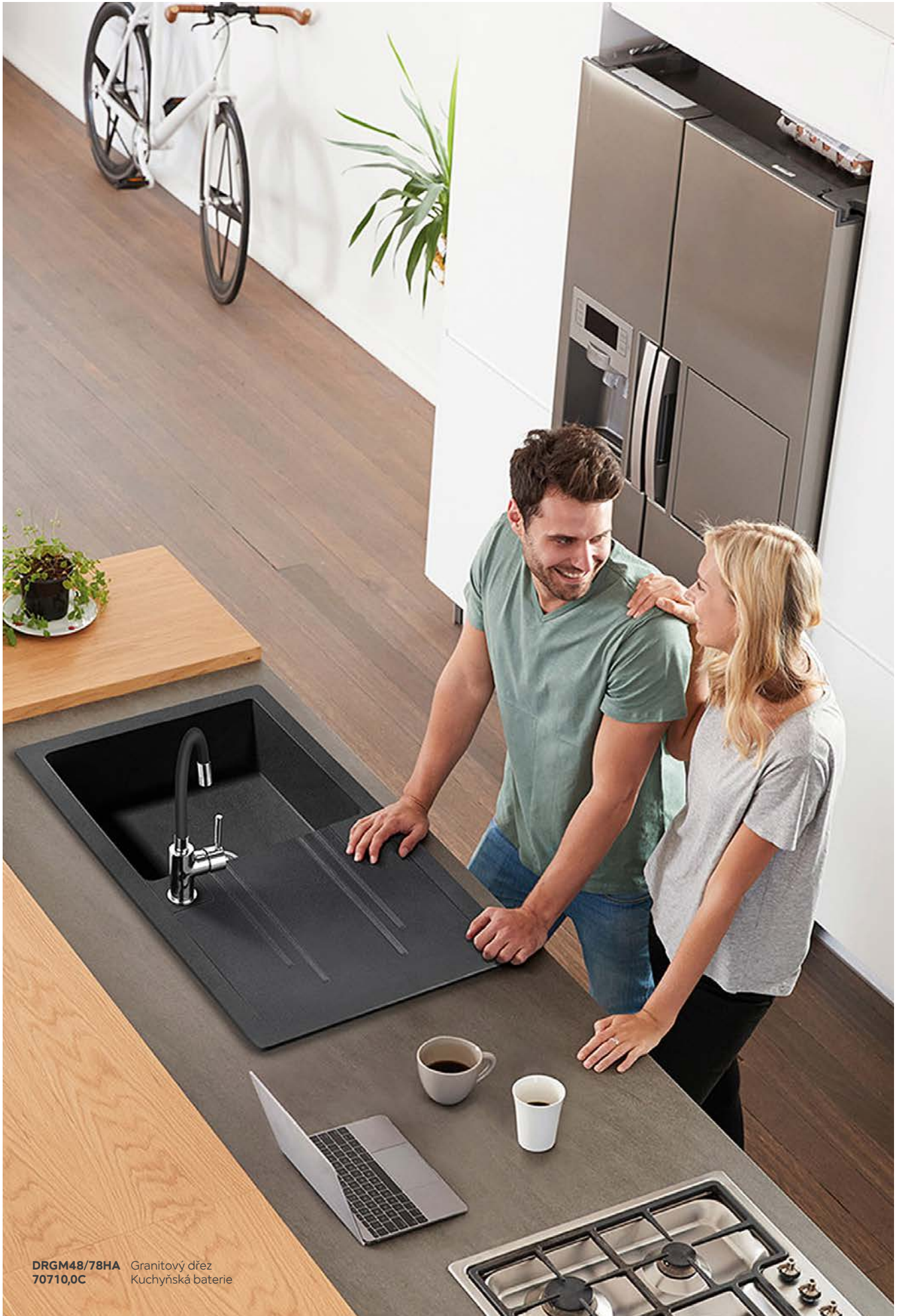
- Ø odpadu 89 mm. Pro: DR49/62.
- Dia. waste 89 mm. For: DR49/62.

Provedení	Finish	Code	Bez DPH (Kč)	S DPH (Kč)	Without VAT (€)	With VAT (€)
plast	plastic	<b>NSP620</b>	<b>417</b>	505	<b>16,68</b>	20,02

**NSP51****Sifon pro dřez s přepadem**  
Single, small head

- Ø odpadu 89 mm. Pro: DR50/58.
- Dia. waste 89 mm. For: DR50/58.

Provedení	Finish	Code	Bez DPH (Kč)	S DPH (Kč)	Without VAT (€)	With VAT (€)
plast	plastic	<b>NSP51</b>	<b>214</b>	259	<b>8,56</b>	10,27



**DRGM48/78HA** Granitový dřez  
**70710,0C** Kuchyňská baterie





### DRGM1/48/58

#### Granitový dřez, s přepadem z dřezu Granite sink, with overflow hole in the bowl

- Rozměr 48 x 58 x 17,6 cm.  
Součástí balení je sifon.  
Automatické otevření a zavření vypusti knoflíkem.
- Dimensions: 48 x 58 x 17,6 cm.  
Sink trap is included.  
Automatic opening and closing of the drain by the knob.

Provedení	Finish	Code	Bez DPH (Kč)	S DPH (Kč)	Without VAT (€)	With VAT (€)
písek	sand	<b>DRGM1/48/58SA</b>	<b>4 049</b>	4 899	<b>161,96</b>	194,35
grafit	graphite	<b>DRGM1/48/58HA</b>	<b>4 049</b>	4 899	<b>161,96</b>	194,35
šedý	grey	<b>DRGM1/48/58GA</b>	<b>4 049</b>	4 899	<b>161,96</b>	194,35



### DRGM48/58

#### Granitový dřez s odkapem, s přepadem z dřezu Granite sink with draining board, with overflow in the bowl

- Rozměr 48 x 58 x 15,7 cm.  
Součástí balení je sifon.  
Automatické otevření a zavření vypusti knoflíkem.
- Dimensions: 48 x 58 x 15,7 cm.  
Sink trap is included.  
Automatic opening and closing of the drain by the knob.

Provedení	Finish	Code	Bez DPH (Kč)	S DPH (Kč)	Without VAT (€)	With VAT (€)
písek	sand	<b>DRGM48/58SA</b>	<b>4 545</b>	5 499	<b>181,80</b>	218,16
grafit	graphite	<b>DRGM48/58HA</b>	<b>4 545</b>	5 499	<b>181,80</b>	218,16
šedý	grey	<b>DRGM48/58GA</b>	<b>4 545</b>	5 499	<b>181,80</b>	218,16



### DRGM48/78

#### Granitový dřez s odkapem, s přepadem z dřezu Granite sink with draining board, with overflow in the bowl

- Rozměr 48 x 78 x 17,7 cm.  
Součástí balení je sifon.  
Automatické otevření a zavření vypusti knoflíkem.
- Dimensions: 48 x 78 x 17,7 cm.  
Sink trap is included.  
Automatic opening and closing of the drain by the knob.

Provedení	Finish	Code	Bez DPH (Kč)	S DPH (Kč)	Without VAT (€)	With VAT (€)
písek	sand	<b>DRGM48/78SA</b>	<b>4 545</b>	5 499	<b>181,80</b>	218,16
grafit	graphite	<b>DRGM48/78HA</b>	<b>4 545</b>	5 499	<b>181,80</b>	218,16
šedý	grey	<b>DRGM48/78GA</b>	<b>4 545</b>	5 499	<b>181,80</b>	218,16





### DRGM3/48/79

**Granitový dřez s vaničkou a odkapem, s přepadem z dřezu**  
**Granite sink 1,5 with draining board, with overflow in the bowl**

- Rozměr 48 x 79 x 17,6 cm.  
 Součástí balení je sifon.  
 Automatické otevření a zavření výpusti knoflíkem.
- Dimensions: 48 x 79 x 17,6 cm.  
 Sink trap is included.  
 Automatic opening and closing of the drain by the knob.

Provedení	Finish	Code	Bez DPH (Kč)	S DPH (Kč)	Without VAT (€)	With VAT (€)
písek	sand	<b>DRGM3/48/79SA</b>	<b>4 875</b>	5 899	<b>195,00</b>	234,00
grafit	graphite	<b>DRGM3/48/79HA</b>	<b>4 875</b>	5 899	<b>195,00</b>	234,00
šedý	grey	<b>DRGM3/48/79GA</b>	<b>4 875</b>	5 899	<b>195,00</b>	234,00



### DRGM1/51

**Granitový dřez, s přepadem z dřezu**  
**Granite sink, with overflow in the bowl**

- Rozměr 51 x 51 x 17,9 cm.  
 Součástí balení je sifon.  
 Automatické otevření a zavření výpusti knoflíkem.
- Dimensions: 51 x 51 x 17,9 cm.  
 Sink trap is included.  
 Automatic opening and closing of the drain by the knob.

Provedení	Finish	Code	Bez DPH (Kč)	S DPH (Kč)	Without VAT (€)	With VAT (€)
písek	sand	<b>DRGM1/51SA</b>	<b>3 883</b>	4 698	<b>155,32</b>	186,38
grafit	graphite	<b>DRGM1/51HA</b>	<b>3 883</b>	4 698	<b>155,32</b>	186,38
šedý	grey	<b>DRGM1/51GA</b>	<b>3 883</b>	4 698	<b>155,32</b>	186,38



**DRGM1/48/58SA** Granitový dřez  
**70710,0BE** Kuchyňská baterie

**FERRO®**



# Baterie ke granitovým dřezům

## BATERIE KLASICKÉ



**METALIA 57 GRANITO**  
Dřezová stojánková baterie  
**57091,GRB**  
strana 55



**METALIA 57 GRANITO**  
Dřezová stojánková baterie  
**57091,GRS**  
strana 55



**TITANIA FRESH GRANITO**  
Dřezová stojánková baterie  
**96091,GRB**  
strana 143



**TITANIA FRESH GRANITO**  
Dřezová stojánková baterie  
**96091,GRS**  
strana 151

## BATERIE TELESKOPICKÉ



**METALIA 57 GRANITO**  
Dřezová teleskopická baterie  
**57081,GRB**  
strana 54



**METALIA 57 GRANITO**  
Dřezová teleskopická baterie  
**57081,GRS**  
strana 54

## BATERIE S HORNÍM RAMENEM



**TITANIA FRESH GRANITO**  
Dřezová baterie  
**96713,GRB**  
strana 152



**TITANIA FRESH GRANITO**  
Dřezová baterie  
**96713,GRS**  
strana 152

 **BARVA**  
KONCEPT



**NOBLESS EDGE GRANITO**  
Dřezová baterie  
**36713,GRB**  
strana 169

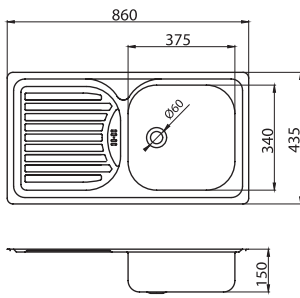


**NOBLESS EDGE GRANITO**  
Dřezová baterie  
**36713,GRS**  
strana 169

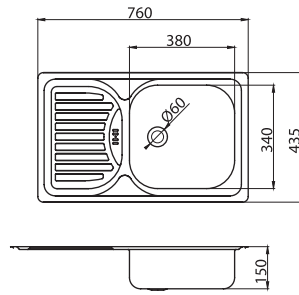


**38714,5** Dřezová baterie

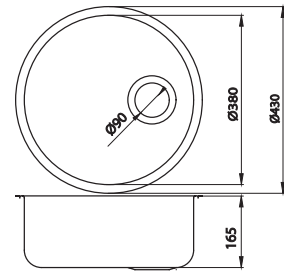
**DR43/86**



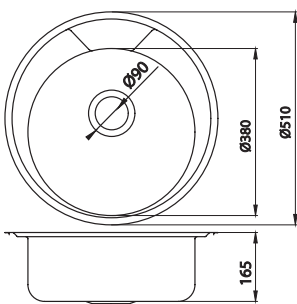
**DR43/76**



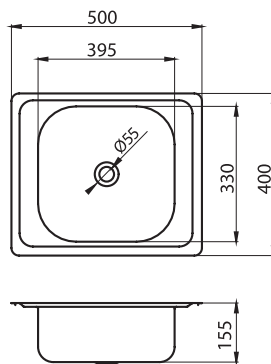
**DR43**



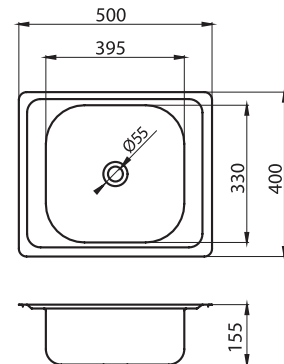
**DR51**



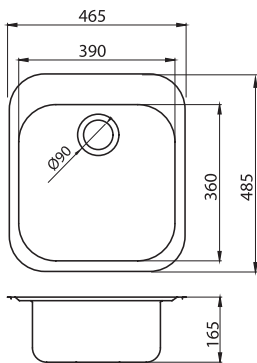
**DR40/50**



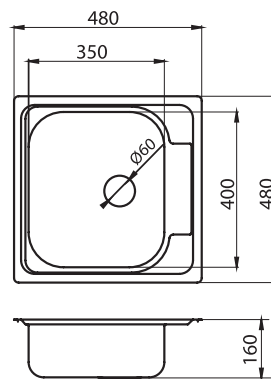
**DR40/50A**



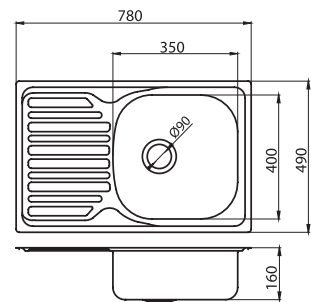
**DR46/48**



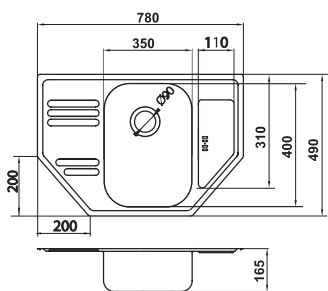
**DR48/48**



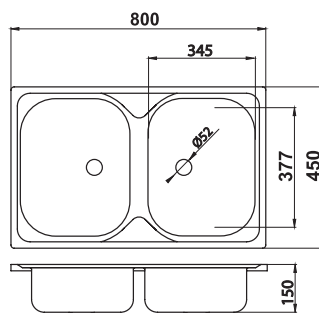
**DR49/78**



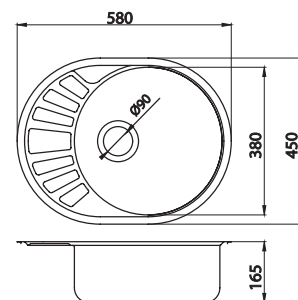
**DR49/78R**



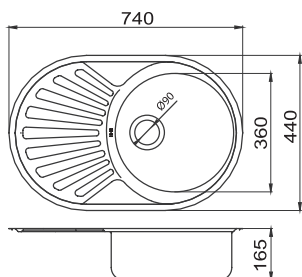
**DR45/80**



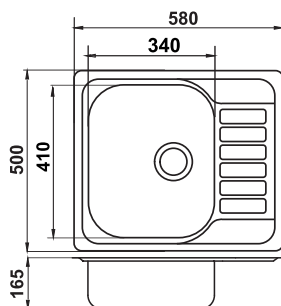
**DR45/58**



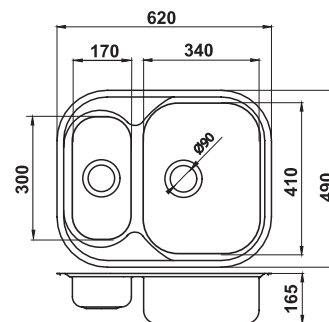
**DR44/74**



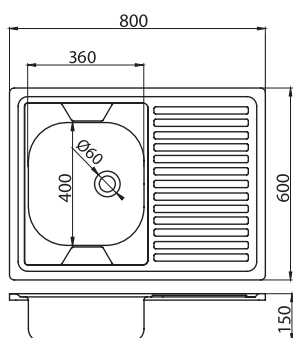
**DR50/58**



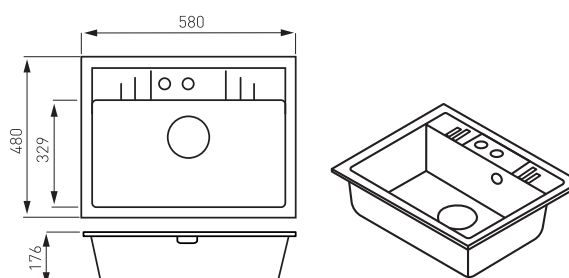
**DR49/62**



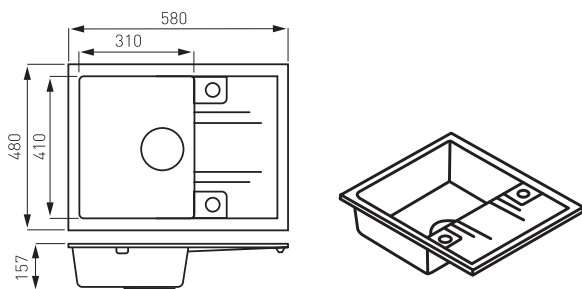
**DR60/80**



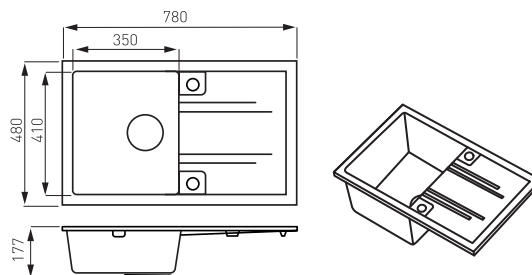
**DRGM1/48/58**



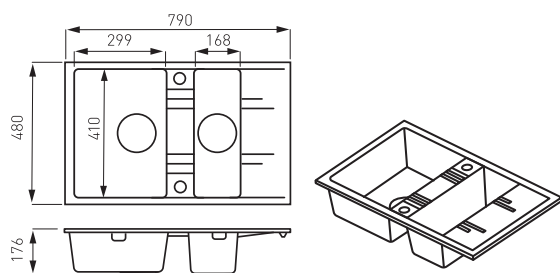
**DRGM48/58**



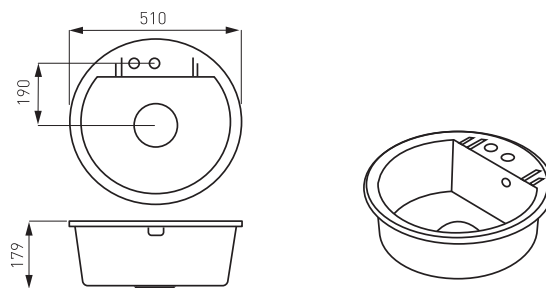
**DRGM48/78**



**DRGM3/48/79**



**DRGM1/51**





CA/3000 Keramická kartuše

## NÁHRADNÍ DÍLY

Náhradní díly pro všechny dodávané výrobky máme trvale skladem a umožňují rychlé a operativní řešení v případě jakékoliv reklamace výrobku. Široká síť autorizovaných servisních středisek v České a Slovenské republice je zárukou spokojených zákazníků.

## SPARE PARTS

Spare parts for all our products are permanently available and provide a fast and operative solution to any claim and goods returns.





**CA**

**Kartuše vysoká pro pákové baterie průměr 35 mm (\* 40 mm)(\*\* 25 mm)**  
Cartridge diameter 35 mm (\* 40 mm)(\*\* 25 mm)

Pro typ - For type	Code	Bez DPH (Kč)	S DPH (Kč)	Without VAT (€)	With VAT (€)
3000, 7000, 8800 *	<b>CA/3000</b>	<b>396</b>	479	<b>15,84</b>	19,01
5000 *	<b>CA/3000SP</b>	<b>396</b>	479	<b>15,84</b>	19,01
36020/1, 58020/1, 58061/1	<b>CA/55001/3</b>	<b>297</b>	359	<b>11,88</b>	14,26
12000, 17000	<b>CA/12000</b>	<b>297</b>	359	<b>11,88</b>	14,26
38001, 39001, 40001	<b>CA/38001</b>	<b>297</b>	359	<b>11,88</b>	14,26
98801/1, 98820/1, 98813**	<b>CA/98801</b>	<b>297</b>	359	<b>11,88</b>	14,26



**CA/ECO**

**Kartuše vysoká pro pákové baterie průměr 40 mm**  
Cartridge diameter 40 mm

Pro typ - For type	Code	Bez DPH (Kč)	S DPH (Kč)	Without VAT (€)	With VAT (€)
13000, 10000	<b>CA/3000ECO</b>	<b>396</b>	479	<b>15,84</b>	19,01



**CA/ECO**

**Kartuše vysoká pro pákové baterie průměr 35 mm**  
Cartridge diameter 35 mm

Pro typ - For type	Code	Bez DPH (Kč)	S DPH (Kč)	Without VAT (€)	With VAT (€)
75000	<b>CA/75713</b>	<b>297</b>	359	<b>11,88</b>	14,26



**CA**

**Kartuše nízká pro pákové baterie průměr 35 mm (\* 40 mm)(\*\* 25 mm)**  
Cartridge diameter 35 mm (\* 40 mm)(\*\* 25 mm)

Pro typ - For type	Code	Bez DPH (Kč)	S DPH (Kč)	Without VAT (€)	With VAT (€)
55000, 57000	<b>CA/55091/2</b>	<b>297</b>	359	<b>11,88</b>	14,26
58001/1, 58003, 58501/1	<b>CA/58000</b>	<b>297</b>	359	<b>11,88</b>	14,26
12000, 17000	<b>CA/12000N</b>	<b>297</b>	359	<b>11,88</b>	14,26
92000, 96000, 97000, 98000	<b>CA/92000</b>	<b>197</b>	238	<b>7,88</b>	9,46
50000 *	<b>CA/50000</b>	<b>330</b>	399	<b>13,20</b>	15,84
91000, 94000, 95000 *	<b>CA/91000</b>	<b>297</b>	359	<b>11,88</b>	14,26
37001, 37011 **	<b>CA/37001</b>	<b>297</b>	359	<b>11,88</b>	14,26



**CA/ECO**

**Kartuše nízká pro pákové baterie průměr 40 mm**  
Cartridge diameter 40 mm

Pro typ - For type	Code	Bez DPH (Kč)	S DPH (Kč)	Without VAT (€)	With VAT (€)
56000, 90000	<b>CA/56000ECO</b>	<b>396</b>	479	<b>15,84</b>	19,01





**CA/92005**

**Kartuše nízká pro pákové baterie 92005**  
Cartridge 92005

Pro typ - For type	Code	Bez DPH (Kč)	S DPH (Kč)	Without VAT (€)	With VAT (€)
92005 - starý typ TRN 6,5x7	<b>CA/92005</b>	<b>115</b>	139	<b>4,60</b>	5,52
92005 - nový typ TRN 9x9	<b>CA/92005N</b>	<b>115</b>	139	<b>4,60</b>	5,52

**CA/70730**

**Kartuše pro flexi baterie 70730**  
Cartridge for mixers 70730

Pro typ - For type	Code	Bez DPH (Kč)	S DPH (Kč)	Without VAT (€)	With VAT (€)
70730	<b>CA/70730</b>	<b>297</b>	359	<b>11,88</b>	14,26

**RU/70730**

**Sprška 2polohová pro baterie 70730**  
2F shower for mixers 70730

Pro typ - For type	Code	Bez DPH (Kč)	S DPH (Kč)	Without VAT (€)	With VAT (€)
70730	<b>RU/70730</b>	<b>487</b>	589	<b>19,48</b>	23,38

**PER/70730**

**Aerátor pro baterie 70730**  
Aerator for mixers 70730

Pro typ - For type	Code	Bez DPH (Kč)	S DPH (Kč)	Without VAT (€)	With VAT (€)
70730	<b>PER/70730</b>	<b>140</b>	169	<b>5,60</b>	6,72

**NEW****RU/70720**

**Sprška 2polohová pro baterie 70720**  
2F shower for mixers 70720

Pro typ - For type	Code	Bez DPH (Kč)	S DPH (Kč)	Without VAT (€)	With VAT (€)
70720	<b>RU/70720,0</b>	<b>330</b>	399	<b>13,20</b>	15,84





**PER**  
**Aerátor**  
Aerator

Pro typ For type	Provedení Finish	Code	Bez DPH (Kč)	S DPH (Kč)	Without VAT (€)	With VAT (€)
La Torre M24 x 1	chrom-chrome	<b>PER/3001,0</b>	<b>98</b>	119	<b>3,92</b>	4,70
La Torre M 28 x 1	chrom-chrome	<b>PER/3020,0</b>	<b>98</b>	119	<b>3,92</b>	4,70
Titania M 24 x 1	chrom-chrome	<b>PER/91001,0</b>	<b>78</b>	94	<b>3,12</b>	3,74
Metalia M 24 x 1	chrom-chrome	<b>PER/55001,0</b>	<b>78</b>	94	<b>3,12</b>	3,74
Metalia M 28 x 1	chrom-chrome	<b>PER/57020,0</b>	<b>78</b>	94	<b>3,12</b>	3,74
Metalia M 24 x 1 výklopný	chrom-chrome	<b>PER/58000,0</b>	<b>197</b>	238	<b>7,88</b>	9,46



**PER**  
**Aerátor**  
Aerator

Pro typ For type	Provedení Finish	Code	Bez DPH (Kč)	S DPH (Kč)	Without VAT (€)	With VAT (€)
Fresh M22 x 1	chrom-chrome	<b>PER/96713,0</b>	<b>78</b>	94	<b>3,12</b>	3,74
La Torre M22 x 1	chrom-chrome	<b>PER/8113,0</b>	<b>78</b>	94	<b>3,12</b>	3,74
Metalia M22 x 1	chrom-chrome	<b>PER/55070/T,0</b>	<b>78</b>	94	<b>3,12</b>	3,74
Ferro M22x1	černá-black	<b>PER/70710,5</b>	<b>98</b>	119	<b>3,92</b>	4,70

NEW



**PER**  
**Aerátor**  
Aerator

Pro typ For type	Provedení Finish	Code	Bez DPH (Kč)	S DPH (Kč)	Without VAT (€)	With VAT (€)
kloubový, variable- 3011	chrom-chrome	<b>PER/55011,0</b>	<b>108</b>	131	<b>4,32</b>	5,18



**PERF**  
**Aerátor**  
Aerator

- Spořicí dvupolohový otočný aerátor s prodloužením a redukcí 22x1/ 24x1.
- 2 position saving rotating aerator with extension and reduction 22x1/24x1.

Provedení	Finish	Kód	Bez DPH (Kč)	S DPH (Kč)	Without VAT (€)	With VAT (€)
plast	plastic	<b>PERF,P</b>	<b>297</b>	359	<b>11,88</b>	14,26



**PER**  
**Aerátor**  
Aerator

- Spořicí dvupolohový kloubový otočný aerátor s redukcí 22x1/24x1.
- 2 position saving variable rotating aerator with reduction 22x1/24x1.

Provedení	Finish	Kód	Bez DPH (Kč)	S DPH (Kč)	Without VAT (€)	With VAT (€)
plast	plastic	<b>PER,P</b>	<b>197</b>	238	<b>7,88</b>	9,46





**PER**  
**Spořič vody M24x1**  
**Water saving aerator M24x1**

- Na dřezové a umyvadlové baterie.
- For kitchen and basin mixers.

Provedení	Finish	Code	Bez DPH (Kč)	S DPH (Kč)	Without VAT (€)	With VAT (€)
chrom	chrome	<b>PER,001</b>	<b>115</b>	139	<b>4,60</b>	5,52



**PER**  
**Sada 2 ks spořičů vody M24x1**  
**Water saving aerator M24x1, 2 pieces**

- Na dřezové a umyvadlové baterie.
- For kitchen and basin mixers.

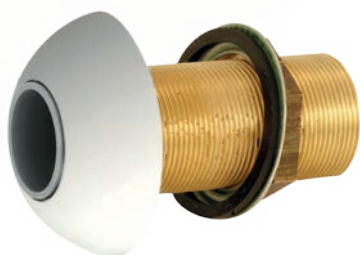
Provedení	Finish	Code	Bez DPH (Kč)	S DPH (Kč)	Without VAT (€)	With VAT (€)
chrom	chrome	<b>PER,012</b>	<b>214</b>	259	<b>8,56</b>	10,27



**PER**  
**Spořič vody pro sprchu a vanu 1/2"**  
**Water saver for shower 1/2"**

- Pro vanové a sprchové baterie.
- For bath and shower mixers.

Provedení	Finish	Code	Bez DPH (Kč)	S DPH (Kč)	Without VAT (€)	With VAT (€)
chrom	chrome	<b>PER,020</b>	<b>115</b>	139	<b>4,60</b>	5,52



**PVAN/N**  
**Průchod vanou**  
**Bath vent**

Pro typ - For type	Code	Bez DPH (Kč)	S DPH (Kč)	Without VAT (€)	With VAT (€)
3045, 7045, 8845					
chrom (H/0045N)	<b>PVAN/N,0</b>	<b>487</b>	589	<b>19,48</b>	23,38
56345, 57345	<b>PVAN/56345,0</b>	<b>487</b>	589	<b>19,48</b>	23,38



**CP**  
**Červík**  
**Screws**

- Do disku, poličky a pák baterií.
- For lever mixers and METALIA disc.

Provedení	Finish	Code	Bez DPH (Kč)	S DPH (Kč)	Without VAT (€)	With VAT (€)
páka baterie	mixer lever	<b>CP/M5</b>	<b>6</b>	7	<b>0,24</b>	0,29
červík k doplňku METALIA	METALIA	<b>CD/M4</b>	<b>7</b>	8	<b>0,28</b>	0,34
polička METALIA	Shelf METALIA	<b>CP/M6</b>	<b>12</b>	15	<b>0,48</b>	0,58



**SE****Sedlo pod převlečnou maticí**  
Seating under union nut

Pro typ - For type	Code	Bez DPH (Kč)	S DPH (Kč)	Without VAT (€)	With VAT (€)
55000	<b>SE/55000</b>	<b>58</b>	70	<b>2,32</b>	2,78
57920	<b>SE/57920</b>	<b>98</b>	119	<b>3,92</b>	4,70
3000	<b>SE/3000</b>	<b>58</b>	70	<b>2,32</b>	2,78
91000	<b>SE/91000</b>	<b>58</b>	70	<b>2,32</b>	2,78
92000	<b>SE/92000</b>	<b>58</b>	70	<b>2,32</b>	2,78

**PM****Převlečná matice**  
Union nut

Pro typ For type	Provedení Finish	Code	Bez DPH (Kč)	S DPH (Kč)	Without VAT (€)	With VAT (€)
55000, 3000	chrom-chrome	<b>PM/55000,0</b>	<b>108</b>	131	<b>4,32</b>	5,18
92000	chrom-chrome	<b>PM/92000,0</b>	<b>108</b>	131	<b>4,32</b>	5,18

**RUKOJEŤ****Rukojeť pro termostatické baterie**  
Thermostatic handle

- T - rukojeť termostatu, V - rukojeť ventilu.
- T - handle of thermostat, V - handle of valve.



Pro typ For type	Provedení Finish	Code	Bez DPH (Kč)	S DPH (Kč)	Without VAT (€)	With VAT (€)
2500	chrom-chrome	<b>R/2500T,0</b>	<b>140</b>	169	<b>5,60</b>	6,72
2500	chrom-chrome	<b>R/2500V,0</b>	<b>140</b>	169	<b>5,60</b>	6,72
2600	chrom-chrome	<b>R/2600T,0</b>	<b>396</b>	479	<b>15,84</b>	19,01
2600	chrom-chrome	<b>R/2600V,0</b>	<b>396</b>	479	<b>15,84</b>	19,01
2800	chrom-chrome	<b>R/2800T,0</b>	<b>454</b>	549	<b>18,16</b>	21,79
2820, 2860	chrom-chrome	<b>R/2800V,0</b>	<b>454</b>	549	<b>18,16</b>	21,79
2862	chrom-chrome	<b>R/2862V,0</b>	<b>454</b>	549	<b>18,16</b>	21,79
2850R	chrom-chrome	<b>R/2850V,0</b>	<b>454</b>	549	<b>18,16</b>	21,79
57920	chrom-chrome	<b>R/57920T,0</b>	<b>454</b>	549	<b>18,16</b>	21,79
57920	chrom-chrome	<b>R/57920V,0</b>	<b>454</b>	549	<b>18,16</b>	21,79
57921	chrom-chrome	<b>R/57921T,0</b>	<b>454</b>	549	<b>18,16</b>	21,79
57921	chrom-chrome	<b>R/57921V,0</b>	<b>454</b>	549	<b>18,16</b>	21,79

**DORAZ****Doraz, tlačítko rukojeti**  
Stop ring and thermostatic handle button

Pro typ - For type	Code	Bez DPH (Kč)	S DPH (Kč)	Without VAT (€)	With VAT (€)
57920, 57921, 57960, 57961, 57962, 57963					
doraz rukojeti	<b>DT/57920N</b>	<b>39</b>	47	<b>1,56</b>	1,87
doraz - stop ring	<b>DT/57920</b>	<b>39</b>	47	<b>1,56</b>	1,87
tlačítko - handle button	<b>TLR/57920</b>	<b>25</b>	30	<b>1,00</b>	1,20



**VENTIL****Keramický ventil**  
Ceramic valve

- Pro kohoutkové a termostatické baterie.
- For taps & thermostatic mixers.

Pro typ - For type	Code	Bez DPH (Kč)	S DPH (Kč)	Without VAT (€)	With VAT (€)
Aquamat, Classic	<b>V/AQUAMAT</b>	<b>396</b>	479	<b>15,84</b>	19,01
92006,78	<b>V/92006</b>	<b>98</b>	119	<b>3,92</b>	4,70
99000, 99100 - keramika	<b>V/RETRO</b>	<b>197</b>	238	<b>7,88</b>	9,46
99000, 99100 - vřeteno	<b>V/RETRO/VR</b>	<b>123</b>	149	<b>4,92</b>	5,90
57962, 57960, 57220	<b>V/57220P</b>	<b>297</b>	359	<b>11,88</b>	14,26

**CTERM****Kartuše pro termostatické baterie**  
Cartridge for thermostatic mixers

Pro typ - For type	Code	Bez DPH (Kč)	S DPH (Kč)	Without VAT (€)	With VAT (€)
2650, 2750R, 2850R, Tower- Tech	<b>CTERM/2650</b>	<b>1 487</b>	1 799	<b>59,48</b>	71,38
Metalia	<b>CTERM/57920</b>	<b>1 090</b>	1 319	<b>43,60</b>	52,32

**CTERM****Kartuše pro termostatické baterie**  
Cartridge for thermostatic mixers

Pro typ - For type	Code	Bez DPH (Kč)	S DPH (Kč)	Without VAT (€)	With VAT (€)
2620, 2660, 2661, 2670, 2760, 2762, 2820, 2860, 2862	<b>CTERM/2620</b>	<b>991</b>	1 199	<b>39,64</b>	47,57
2500	<b>CTERM/2500</b>	<b>933</b>	1 129	<b>37,32</b>	44,78

**150****Krytka s kolínkem**  
Cover with S-connectio

- K nástěnným bateriím. Cena za 1 ks.
- For Wall-mounted mixers. Price per 1 pcs.

Pro typ For type	Provedení Finish	Code	Bez DPH (Kč)	S DPH (Kč)	Without VAT (€)	With VAT (€)
Metalia	chrom-chrome	<b>150MT,0</b>	<b>107</b>	129	<b>4,28</b>	5,14
Fresh	chrom-chrome	<b>150F,0</b>	<b>107</b>	129	<b>4,28</b>	5,14
Edge, Sharp	chrom-chrome	<b>150EDGE,0</b>	<b>107</b>	129	<b>4,28</b>	5,14
Nobless	chrom-chrome	<b>150NOBLESS,0</b>	<b>107</b>	129	<b>4,28</b>	5,14
Tina	černá-black	<b>150TINA,5</b>	<b>131</b>	159	<b>5,24</b>	6,29
Antica	bronz-bronze	<b>150BAIBR</b>	<b>107</b>	129	<b>4,28</b>	5,14

NEW

NEW

**ST****Sada těsnění k bateriím METALIA**  
Seal assembly set for mixers METALIA

Pro typ For type	Provedení Finish	Code	Bez DPH (Kč)	S DPH (Kč)	Without VAT (€)	With VAT (€)
	kompletní-complete	<b>ST/MET</b>	<b>197</b>	238	<b>7,88</b>	9,46
55091	dřezové-sink	<b>ST/55091</b>	<b>115</b>	139	<b>4,60</b>	5,52
55020	vanové-bath	<b>ST/55020</b>	<b>58</b>	70	<b>2,32</b>	2,78
55075	přepínač-diverter	<b>ST/PR55075</b>	<b>39</b>	47	<b>1,56</b>	1,87



**SKR**

**Silonový kroužek ramínka**  
Plastic spout ring

Pro typ - For type	Code	Bez DPH (Kč)	S DPH (Kč)	Without VAT (€)	With VAT (€)
3091	<b>SKR/3091</b>	<b>19</b>	23	<b>0,76</b>	0,91
55091	<b>SKR/55091N</b>	<b>19</b>	23	<b>0,76</b>	0,91
91091	<b>SKR/91091</b>	<b>19</b>	23	<b>0,76</b>	0,91
92091	<b>SKR/92091</b>	<b>19</b>	23	<b>0,76</b>	0,91
7101	<b>SKR/7101</b>	<b>19</b>	23	<b>0,76</b>	0,91

**SKR**

**Silonový kroužek ramínka**  
Plastic spout ring

Pro typ - For type	Code	Bez DPH (Kč)	S DPH (Kč)	Without VAT (€)	With VAT (€)
1070	<b>SKR/1070</b>	<b>12</b>	15	<b>0,48</b>	0,58

**PODLOZKA**

**Vyztužovací podložka pod stojánkovou baterii**  
Stiffening pad under the deck-mounted sink mixer

Provedení	Finish	Code	Bez DPH (Kč)	S DPH (Kč)	Without VAT (€)	With VAT (€)
plast	plastic	<b>PODLOZKA PLAST</b>	<b>115</b>	139	<b>4,60</b>	5,52

**R/99100**

**Ovládací rukojeť RETRO**  
Control handle

- Kompletní sestava.

Pro typ - For type	Code	Bez DPH (Kč)	S DPH (Kč)	Without VAT (€)	With VAT (€)
99100 studená-cold	<b>R/99100S,0</b>	<b>197</b>	238	<b>7,88</b>	9,46
99100 teplá-hot	<b>R/99100T,0</b>	<b>197</b>	238	<b>7,88</b>	9,46

**TS**

**Označovač teplé - studené vody**  
Water designator

Pro typ For type	Provedení Finish	Code	Bez DPH (Kč)	S DPH (Kč)	Without VAT (€)	With VAT (€)
3000	zlato-gold	<b>TS/3,ZL</b>	<b>37</b>	45	<b>1,48</b>	1,78
8000	chrom-chrome	<b>TS/CLASC,0</b>	<b>48</b>	58	<b>1,92</b>	2,30
8000	chrom-chrome	<b>TS/CLASH,0</b>	<b>48</b>	58	<b>1,92</b>	2,30
56000,57000	chrom-chrome	<b>TS/56,0</b>	<b>19</b>	23	<b>0,76</b>	0,91
55000,94400	chrom-chrome	<b>TS/CHROM</b>	<b>13</b>	16	<b>0,52</b>	0,62





**PŘECHOD**  
Přechodka  
Reducer

Provedení	Finish	Code	Bez DPH (Kč)	S DPH (Kč)	Without VAT (€)	With VAT (€)
3/4" x 1/2" 3070/60	chrom-chrome	<b>PRECH,0</b>	<b>123</b>	149	<b>4,92</b>	5,90



**PŘECHOD**  
Přechodka  
Reducer

Provedení	Finish	Code	Bez DPH (Kč)	S DPH (Kč)	Without VAT (€)	With VAT (€)
1/2" x 3/4" 55060/70	chrom-chrome	<b>PRECH,UNIV</b>	<b>99</b>	120	<b>3,96</b>	4,75



**SET0045**  
Sprchový set k montáži na vanu  
Shower set for bath tub mounting

Provedení	Finish	Code	Bez DPH (Kč)	S DPH (Kč)	Without VAT (€)	With VAT (€)
chrom	chrome	<b>SET0045,0</b>	<b>1 090</b>	1 319	<b>43,60</b>	52,32



**TAH**  
Táhlo k stojánkové baterii  
Drain bar for deck-mounted mixer

Pro typ For type	Provedení Finish	Code	Bez DPH (Kč)	S DPH (Kč)	Without VAT (€)	With VAT (€)
55000	chrom-chrome	<b>TAH/55000,0</b>	<b>78</b>	94	<b>3,12</b>	3,74
57000	chrom-chrome	<b>TAH/57000,0</b>	<b>70</b>	85	<b>2,80</b>	3,36
92000	chrom-chrome	<b>TAH/92000,0</b>	<b>78</b>	94	<b>3,12</b>	3,74



**VU**  
Uzávěr výpusti  
Water drain plug

Pro typ For type	Provedení Finish	Code	Bez DPH (Kč)	S DPH (Kč)	Without VAT (€)	With VAT (€)
55000	chrom-chrome	<b>VU/55000</b>	<b>88</b>	106	<b>3,52</b>	4,22





**PB**  
**Kryt k podomítkové baterii**  
 Cover for built-in mixer

Pro typ For type	Provedení Finish	Code	Bez DPH (Kč)	S DPH (Kč)	Without VAT (€)	With VAT (€)
7050R 8850R 10050R 56050R	chrom-chrome	<b>PB/8850R,0</b>	<b>297</b>	359	<b>11,88</b>	14,26
57050R	chrom-chrome	<b>PB/57050R,0</b>	<b>297</b>	359	<b>11,88</b>	14,26
55050 57050	chrom-chrome	<b>PB/55050,0</b>	<b>197</b>	238	<b>7,88</b>	9,46
Edge 36050	chrom-chrome	<b>PB/36050,0</b>	<b>297</b>	359	<b>11,88</b>	14,26
Edge 36050R	chrom-chrome	<b>PB/36050R,0</b>	<b>346</b>	419	<b>13,84</b>	16,61
Tina 38050	chrom-chrome	<b>PB/38050,0</b>	<b>297</b>	359	<b>11,88</b>	14,26
Tina 38050R	chrom-chrome	<b>PB/38050R,0</b>	<b>297</b>	359	<b>11,88</b>	14,26



**KRYT BOXU METALIA**  
**Kryt k podomítkovému boxu Metalia - obdélník**  
 Cover for built-in box Metalia - rectangle

- Vhodné pro typy: BOX55050; BOX56050; BOX57050
- For products: BOX55050; BOX56050; BOX57050

Provedení Finish	Code	Bez DPH (Kč)	S DPH (Kč)	Without VAT (€)	With VAT (€)
chrom chrome	<b>KRYT0050C,0</b>	<b>396</b>	479	<b>15,84</b>	19,01



**KRYT BOXU METALIA**  
**Kryt k podomítkovému boxu Metalia s přepínačem - obdélník**  
 Cover for built-in box Metalia with diverter - rectangle

Provedení Finish	Code	Bez DPH (Kč)	S DPH (Kč)	Without VAT (€)	With VAT (€)
Vhodné pro typy: BOX55052R; BOX56052R; BOX57052R					
chrom chrome	<b>KRYT0050RC,0</b>	<b>396</b>	479	<b>15,84</b>	19,01
Vhodné pro typy: BOX55052RX; BOX56052RX; BOX57052RX					
chrom chrome	<b>KRYT0052RX,0</b>	<b>396</b>	479	<b>15,84</b>	19,01
Vhodné pro typy: BOX56052RT; BOX57052RT					
chrom chrome	<b>KRYT0052RT,0</b>	<b>396</b>	479	<b>15,84</b>	19,01
Vhodné pro typy: BOX56052RXT; BOX57052RXT					
chrom chrome	<b>KRYT0052RXT,0</b>	<b>396</b>	479	<b>15,84</b>	19,01



**KRYT BOXU METALIA 58**  
**Kryt podomítkového boxu pro METALIA 58**  
 Cover for built-in box for METALIA 58 series

Provedení Finish	Code	Bez DPH (Kč)	S DPH (Kč)	Without VAT (€)	With VAT (€)
Vhodné pro typ: BOX58051R - dvoucestný					
chrom chrome	<b>KRYT58051R,0</b>	<b>586</b>	709	<b>23,44</b>	28,13
Vhodné pro typ: BOX58051RX - třícestný					
chrom chrome	<b>KRYT58051RX,0</b>	<b>586</b>	709	<b>23,44</b>	28,13





**KRYT BOXU TITANIA, NOBLESS**

**Kryt podomítkového boxu pro TITANIA a NOBLESS**  
Cover for built-in box for TITANIA and NOBLESS series

Provedení	Finish	Code	Bez DPH (Kč)	S DPH (Kč)	Without VAT (€)	With VAT (€)
Vhodné pro typy: BOX36051R; BOX37051R; BOX38051R; BOX40051R; BOX42051R; BOX94451R; BOX96051R; BOX97051R; BOX98051R - dvoucestný						
chrom	chrome	<b>KRYT051R,0</b>	<b>586</b>	709	<b>23,44</b>	28,13
Vhodné pro typy: BOX36051RX; BOX37051RX; BOX38051RX; BOX40051RX; BOX42051RX; BOX94451RX; BOX96051RX; BOX97051RX; BOX98051RX - třícestný						
chrom	chrome	<b>KRYT051RX,0</b>	<b>586</b>	709	<b>23,44</b>	28,13

**PB**

**Podložka pod stojánkovou baterii - plast**  
Pad for deck-mounted mixer - plastic

Pro typ For type	Provedení Finish	Code	Bez DPH (Kč)	S DPH (Kč)	Without VAT (€)	With VAT (€)
55001	chrom-chrome	<b>PB/55001,0</b>	<b>48</b>	58	<b>1,92</b>	2,30
92001, 92011	chrom-chrome	<b>PB/92001,0</b>	<b>48</b>	58	<b>1,92</b>	2,30

**PB**

**Podložka pod stojánkovou baterii kov**  
Pad for stand-up mixer - metal

Pro typ For type	Provedení Finish	Code	Bez DPH (Kč)	S DPH (Kč)	Without VAT (€)	With VAT (€)
36001	chrom-chrome	<b>PB/36001,0</b>	<b>115</b>	139	<b>4,60</b>	5,52
37001	chrom-chrome	<b>PB/37001,0</b>	<b>98</b>	119	<b>3,92</b>	4,70
38001	chrom-chrome	<b>PB/38001K,0</b>	<b>140</b>	169	<b>5,60</b>	6,72
55001	chrom-chrome	<b>PB/55001K,0</b>	<b>78</b>	94	<b>3,12</b>	3,74
57001	chrom-chrome	<b>PB/57001K,0</b>	<b>48</b>	58	<b>1,92</b>	2,30
70710	černá-black	<b>PB/70710,5</b>	<b>123</b>	149	<b>4,92</b>	5,90
70710, 70720	chrom-chrome	<b>PB/70710,0</b>	<b>78</b>	94	<b>3,12</b>	3,74
91001	chrom-chrome	<b>PB/91001,0</b>	<b>68</b>	82	<b>2,72</b>	3,26
Tower Tech	chrom-chrome	<b>PB/12001,0</b>	<b>197</b>	238	<b>7,88</b>	9,46

NEW  
NEW

**V/55000**

**Výpust'**  
Waste

Pro typ For type	Provedení Finish	Code	Bez DPH (Kč)	S DPH (Kč)	Without VAT (€)	With VAT (€)
55, 57, 91000, 32000, 34000	chrom-chrome	<b>V/55000,0</b>	<b>247</b>	299	<b>9,88</b>	11,86
7000, 3000, 56000, 8000, 8800, 12000, 130000	chrom-chrome	<b>V/7000,0</b>	<b>313</b>	379	<b>12,52</b>	15,02
92, 93, 94, 95	chrom-chrome	<b>V/92000,0</b>	<b>214</b>	259	<b>8,56</b>	10,27





**KR**  
Kryt pod páku  
Cover under the lever

Pro typ For type	Provedení Finish	Code	Bez DPH (Kč)	S DPH (Kč)	Without VAT (€)	With VAT (€)
12000	chrom-chrome	<b>KR/12000,0</b>	<b>77</b>	93	<b>3,08</b>	3,70
36000	chrom-chrome	<b>KR/36000,0</b>	<b>58</b>	70	<b>2,32</b>	2,78
55000,57000	chrom-chrome	<b>KR/55000,0</b>	<b>58</b>	70	<b>2,32</b>	2,78
56000	chrom-chrome	<b>KR/56000,0</b>	<b>58</b>	70	<b>2,32</b>	2,78
58000	chrom-chrome	<b>KR/58000,0</b>	<b>58</b>	70	<b>2,32</b>	2,78
70710	černá-black	<b>KR/70710,5</b>	<b>73</b>	88	<b>2,92</b>	3,50
91000	chrom-chrome	<b>KR/91000,0</b>	<b>58</b>	70	<b>2,32</b>	2,78
91081	chrom-chrome	<b>KR/91081,0</b>	<b>58</b>	70	<b>2,32</b>	2,78
92000	chrom-chrome	<b>KR/92000,0</b>	<b>58</b>	70	<b>2,32</b>	2,78

NEW



**KR**  
Kryt keramického ventilu  
Cover under ceramic valve

Pro typ For type	Provedení Finish	Code	Bez DPH (Kč)	S DPH (Kč)	Without VAT (€)	With VAT (€)
99100	chrom-chrome	<b>KR/99100,0</b>	<b>58</b>	70	<b>2,32</b>	2,78



**PREPINAC**  
Přepínač sprchy  
Shower diverter

Pro typ For type	Provedení Finish	Code	Bez DPH (Kč)	S DPH (Kč)	Without VAT (€)	With VAT (€)
96021	chrom-chrome	<b>PR/96021</b>	<b>272</b>	329	<b>10,88</b>	13,06



**PREPINAC**  
Přepínač sprchy  
Shower diverter

Pro typ For type	Provedení Finish	Code	Bez DPH (Kč)	S DPH (Kč)	Without VAT (€)	With VAT (€)
3045 7045 12045 17045	chrom-chrome	<b>PR/12045,0</b>	<b>396</b>	479	<b>15,84</b>	19,01



**VENTIL**  
Keramický ventil přepínače  
Ceramic valve for diverter

Pro typ For type	Provedení Finish	Code	Bez DPH (Kč)	S DPH (Kč)	Without VAT (€)	With VAT (€)
SET032	chrom-chrome	<b>V/SET032</b>	<b>247</b>	299	<b>9,88</b>	11,86
SET033	chrom-chrome	<b>V/SET033</b>	<b>247</b>	299	<b>9,88</b>	11,86
SET061	chrom-chrome	<b>V/SET061</b>	<b>197</b>	238	<b>7,88</b>	9,46

NEW





**PREPINAC**  
Přepínač sprchy  
Shower diverter

Pro typ For type	Provedení Finish	Code	Bez DPH (Kč)	S DPH (Kč)	Without VAT (€)	With VAT (€)
3050R 7050R 8850R 12050R 13050R 17050R 56050R 91050R	chrom-chrome průměr těsnění 15 mm	<b>PR/3050R,0</b>	<b>445</b>	538	<b>17,80</b>	21,36
55050R 57050R 96050R	chrom-chrome průměr těsnění 15,5 mm	<b>PR/55050R,0</b>	<b>396</b>	479	<b>15,84</b>	19,01
36050R	chrom-chrome	<b>PR/36050R,0</b>	<b>330</b>	399	<b>13,20</b>	15,84

NEW



**PREPINAC**  
Přepínač sprchy  
Shower diverter

Pro typ For type	Provedení Finish	Code	Bez DPH (Kč)	S DPH (Kč)	Without VAT (€)	With VAT (€)
3050R 7050R 8850R 12050R (staré provedení)	chrom-chrome průměr těsnění 22 mm	<b>PR/XX50R,0</b>	<b>503</b>	609	<b>20,12</b>	24,14



**PR/57045**  
Přepínač sprchy  
Shower diverter

Pro typ For type	Provedení Finish	Code	Bez DPH (Kč)	S DPH (Kč)	Without VAT (€)	With VAT (€)
55045 56045 57045	chrom-chrome	<b>PR/57045,0</b>	<b>297</b>	359	<b>11,88</b>	14,26



**PREPINAC**  
Přepínač sprchy  
Shower diverter

Pro typ For type	Provedení Finish	Code	Bez DPH (Kč)	S DPH (Kč)	Without VAT (€)	With VAT (€)
16020 17020	chrom-chrome	<b>PR/16020,0</b>	<b>404</b>	489	<b>16,16</b>	19,39



**PREPINAC**  
Přepínač sprchy  
Shower diverter

- Pro panelákové baterie s ramínkem.
- For prefab houses mixers with spout.

Pro typ For type	Provedení Finish	Code	Bez DPH (Kč)	S DPH (Kč)	Without VAT (€)	With VAT (€)
55075	chrom-chrome	<b>PR/55075,0</b>	<b>363</b>	439	<b>14,52</b>	17,42





**PREPINAC**  
Keramický přepínač sprchy  
Shower diverter

Provedení	Finish	Code	Bez DPH (Kč)	S DPH (Kč)	Without VAT (€)	With VAT (€)
chrom	chrome	<b>PR/94475,0</b>	<b>371</b>	449	<b>14,84</b>	17,81



**PREPINAC**  
Keramický přepínač sprchy  
Shower diverter

Pro typ - For type	Code	Bez DPH (Kč)	S DPH (Kč)	Without VAT (€)	With VAT (€)
57920, 57921	<b>PR/57920</b>	<b>487</b>	589	<b>19,48</b>	23,38
38020	<b>PR/38020</b>	<b>264</b>	319	<b>10,56</b>	12,67
38050R, 39050R, 40050R	<b>PR/38050R,0</b>	<b>396</b>	479	<b>15,84</b>	19,01
2650R, 2750R, 2850R	<b>PR/2650R</b>	<b>892</b>	1 079	<b>35,68</b>	42,82
2650RX	<b>PR/2650RX</b>	<b>991</b>	1 199	<b>39,64</b>	47,57
BOX.57052R (T), BOX57052RX	<b>PR/BOX55052R</b>	<b>396</b>	479	<b>15,84</b>	19,01
BOX..051R	<b>PR/BOX051R</b>	<b>396</b>	479	<b>15,84</b>	19,01
BOX..051RX	<b>PR/BOX051RX</b>	<b>346</b>	419	<b>13,84</b>	16,61



**PREPINAC**  
Přepínač sprchy  
Shower diverter

Pro typ For type	Provedení Finish	Code	Bez DPH (Kč)	S DPH (Kč)	Without VAT (€)	With VAT (€)
55020 (starý typ), 35020, 36020, 91020	chrom-chrome	<b>PR/55020,0</b>	<b>197</b>	238	<b>7,88</b>	9,46
92020, 94420, 95020, 96020	chrom-chrome	<b>PR/92020,0</b>	<b>197</b>	238	<b>7,88</b>	9,46
99020, 99120	chrom-chrome	<b>PR/99020,0</b>	<b>197</b>	238	<b>7,88</b>	9,46
94020	chrom-chrome	<b>PR/94020,0</b>	<b>197</b>	238	<b>7,88</b>	9,46



**PREPINAC**  
Přepínač sprchy  
Shower diverter

Pro typ For type	Provedení Finish	Code	Bez DPH (Kč)	S DPH (Kč)	Without VAT (€)	With VAT (€)
56020, 57020, 55020 (nový typ)	chrom-chrome	<b>PR/56020,0</b>	<b>247</b>	299	<b>9,88</b>	11,86
3020, 3071, 7020, 8820, 10020, 12020, 13020	chrom-chrome	<b>PR/3020,0</b>	<b>247</b>	299	<b>9,88</b>	11,86

**NEW**

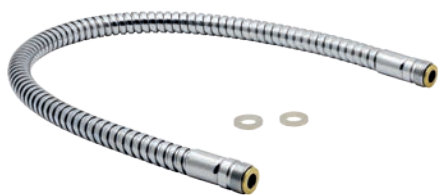


**PREPINAC**  
Přepínač sprchy  
Shower diverter

Pro typ - For type	Code	Bez DPH (Kč)	S DPH (Kč)	Without VAT (€)	With VAT (€)
BAI11BR; 99121,0	<b>PR/99121</b>	<b>164</b>	198	<b>6,56</b>	7,87



NEW

**H/33481****Hadice k dřezové baterii**  
Hose for sink mixers

- Závít M15 x 1. Pro typy: 33481, 35481, 38481, 79481.
- Thread M15 x 1. For type: 33481, 35481, 38481, 79481.

Provedení	Finish	Code	Bez DPH (Kč)	S DPH (Kč)	Without VAT (€)	With VAT (€)
chrom	chrome	<b>H/33481</b>	<b>247</b>	299	<b>9,88</b>	11,86

H/55081,0

**HADICE SPECIÁLNÍ 150 cm****H/55081****Sprchová hadice k dřezovým teleskopickým stojánkovým bateriím se závažím**

Hose for telescopic sink mixers including weight

**H/0081****Hadice k podomítkovým bidetovým bateriím xx211**  
Hose for concealed bidet mixers xx211

H/0081,0



Provedení	Finish	Code	Bez DPH (Kč)	S DPH (Kč)	Without VAT (€)	With VAT (€)
šedá-chrom	gray-chrome	<b>H/55081</b>	<b>297</b>	359	<b>11,88</b>	14,26
chrom-kov	chrome-metal	<b>H/0081,0</b>	<b>379</b>	459	<b>15,16</b>	18,19

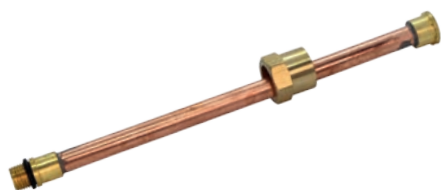
**MB****Montážní balíček**  
Mounting set

Pro typ - For type	Code	Bez DPH (Kč)	S DPH (Kč)	Without VAT (€)	With VAT (€)
55001,55011	<b>MB/55001</b>	<b>90</b>	109	<b>3,60</b>	4,32
55081	<b>MB/55081</b>	<b>108</b>	131	<b>4,32</b>	5,18
55091	<b>MB/55091</b>	<b>90</b>	109	<b>3,60</b>	4,32
56000	<b>MB/56001</b>	<b>88</b>	106	<b>3,52</b>	4,22
56015	<b>MB/56015</b>	<b>197</b>	238	<b>7,88</b>	9,46
57001	<b>MB/57001</b>	<b>88</b>	106	<b>3,52</b>	4,22
55092,97	<b>MB/55092</b>	<b>82</b>	99	<b>3,28</b>	3,94
3001,3113,7001	<b>MB/3000</b>	<b>115</b>	139	<b>4,60</b>	5,52
3081	<b>MB/3081</b>	<b>108</b>	131	<b>4,32</b>	5,18
3045	<b>MB/3045</b>	<b>197</b>	238	<b>7,88</b>	9,46
3091,3096	<b>MB/3091</b>	<b>98</b>	119	<b>3,92</b>	4,70
91001	<b>MB/91001</b>	<b>108</b>	131	<b>4,32</b>	5,18
91081	<b>MB/91081</b>	<b>108</b>	131	<b>4,32</b>	5,18
91091	<b>MB/91091</b>	<b>78</b>	94	<b>3,12</b>	3,74
92001	<b>MB/92001</b>	<b>90</b>	109	<b>3,60</b>	4,32
92091	<b>MB/92091</b>	<b>90</b>	109	<b>3,60</b>	4,32
96713,97713,42713,70730	<b>MB/96713</b>	<b>108</b>	131	<b>4,32</b>	5,18
99001	<b>MB/99001</b>	<b>78</b>	94	<b>3,12</b>	3,74

**132/20****Výstupní hadička k teleskopické baterii**  
Output hose for telescopic sink mixer

Pro typ - For type	Code	Bez DPH (Kč)	S DPH (Kč)	Without VAT (€)	With VAT (€)
56081,57081	<b>132/20</b>	<b>151</b>	183	<b>6,04</b>	7,25





**TRUBICKA/55081**

Výstupní trubička k teleskopické baterii  
Output tube for telescopic sink mixer

Pro typ - For type	Code	Bez DPH (Kč)	SDPH (Kč)	Without VAT (€)	With VAT (€)
55081,91081	<b>TRUBICKA/55081</b>	<b>131</b>	159	<b>5,24</b>	6,29



**PAKA**

Ovládací páka 40 mm  
Lever 40 mm

Pro typ For type	Provedení Finish	Code	Bez DPH (Kč)	SDPH (Kč)	Without VAT (€)	With VAT (€)
56000	chrom-chrome	<b>P/5600,0</b>	<b>396</b>	479	<b>15,84</b>	19,01
91000	chrom-chrome	<b>P/9100,0</b>	<b>297</b>	359	<b>11,88</b>	14,26



**PAKA**

Lékařská ovládací páka  
Medical control lever

Pro typ For type	Provedení Finish	Code	Bez DPH (Kč)	SDPH (Kč)	Without VAT (€)	With VAT (€)
35 mm	chrom-chrome	<b>P/1000L,0</b>	<b>445</b>	538	<b>17,80</b>	21,36
40 mm	chrom-chrome	<b>P/3000L,0</b>	<b>487</b>	589	<b>19,48</b>	23,38



**PAKA**

Ovládací páka 35 mm  
Lever 35 mm

Pro typ For type	Provedení Finish	Code	Bez DPH (Kč)	SDPH (Kč)	Without VAT (€)	With VAT (€)
36001	chrom-chrome	<b>P/36000,0</b>	<b>396</b>	479	<b>15,84</b>	19,01
36713	chrom-chrome	<b>P/36713,0</b>	<b>396</b>	479	<b>15,84</b>	19,01
37000	chrom-chrome	<b>P/37000,0</b>	<b>396</b>	479	<b>15,84</b>	19,01
38001	chrom-chrome	<b>P/38001,0</b>	<b>396</b>	479	<b>15,84</b>	19,01
38001	bílá/chrom-white/chrome	<b>P/38001,1</b>	<b>454</b>	549	<b>18,16</b>	21,79
<b>NEW</b> 38001	černá-black	<b>P/38001,5</b>	<b>454</b>	549	<b>18,16</b>	21,79
55000	chrom-chrome	<b>P/5500,0</b>	<b>297</b>	359	<b>11,88</b>	14,26
55100	chrom/otvor-chrome/hole	<b>P/5510,0</b>	<b>297</b>	359	<b>11,88</b>	14,26
55000	bílá-white	<b>P/5500,1</b>	<b>297</b>	359	<b>11,88</b>	14,26
55000	satino-satin	<b>P/5500,9</b>	<b>297</b>	359	<b>11,88</b>	14,26
57000	chrom-chrome	<b>P/5700,0</b>	<b>396</b>	479	<b>15,84</b>	19,01
58001	chrom-chrome	<b>P/58000,0</b>	<b>396</b>	479	<b>15,84</b>	19,01
58714	chrom-chrome	<b>P/58714,0</b>	<b>396</b>	479	<b>15,84</b>	19,01
<b>NEW</b> 70710	chrom-chrome	<b>P/70710,0</b>	<b>297</b>	359	<b>11,88</b>	14,26
<b>NEW</b> 70710	černá-black	<b>P/70710,5</b>	<b>330</b>	399	<b>13,20</b>	15,84
<b>NEW</b> 70720	chrom-chrome	<b>P/70720,0</b>	<b>197</b>	238	<b>7,88</b>	9,46
92000	chrom-chrome	<b>P/92000,0</b>	<b>197</b>	238	<b>7,88</b>	9,46
94400	chrom-chrome	<b>P/94400,0</b>	<b>197</b>	238	<b>7,88</b>	9,46
96000	chrom-chrome	<b>P/96000,0</b>	<b>297</b>	359	<b>11,88</b>	14,26
97000	chrom-chrome	<b>P/97000,0</b>	<b>297</b>	359	<b>11,88</b>	14,26
98000	chrom-chrome	<b>P/98001,0</b>	<b>297</b>	359	<b>11,88</b>	14,26





### KPR

#### Knoflík přepínače

#### Switch button

Pro typ For type	Provedení Finish	Code	Bez DPH (Kč)	S DPH (Kč)	Without VAT (€)	With VAT (€)
56020, 57020, 55020 (nový typ-new type)	chrom-chrome	<b>KPR/56020,0</b>	<b>78</b>	94	<b>3,12</b>	3,74
8820	chrom-chrome	<b>KPR/8820,0</b>	<b>78</b>	94	<b>3,12</b>	3,74
12020	chrom-chrome	<b>KPR/12020,0</b>	<b>78</b>	94	<b>3,12</b>	3,74
91020	chrom-chrome	<b>KPR/91020,0</b>	<b>58</b>	70	<b>2,32</b>	2,78
92020, 94020, 95020	chrom-chrome	<b>KPR/92020,0</b>	<b>58</b>	70	<b>2,32</b>	2,78



### KPR/96021

#### Knoflík přepínače

#### Switch button

Pro typ For type	Provedení Finish	Code	Bez DPH (Kč)	S DPH (Kč)	Without VAT (€)	With VAT (€)
38020	chrom-chrome	<b>KPR/38020,0</b>	<b>108</b>	131	<b>4,32</b>	5,18
96021	chrom-chrome	<b>KPR/96021,0</b>	<b>108</b>	131	<b>4,32</b>	5,18

KPR/BOX050R,0



NEW

### KPR/BOX

#### Knoflík přepínače

#### Switch button

KPR/BOX051R,0

KPR/BOX051RK,0



Pro typ For type	Provedení Finish	Code	Bez DPH (Kč)	S DPH (Kč)	Without VAT (€)	With VAT (€)
BOX050R	chrom-chrome	<b>KPR/BOX050R,0</b>	<b>115</b>	139	<b>4,60</b>	5,52
BOX051R	chrom-chrome	<b>KPR/BOX051R,0</b>	<b>115</b>	139	<b>4,60</b>	5,52
BOX051R	chrom-chrome	<b>KPR/BOX051RK,0</b>	<b>115</b>	139	<b>4,60</b>	5,52



### TR

#### Těsnění ramínka stojánkové baterie

#### Spout seal

Pro typ For type	Provedení Finish	Code	Bez DPH (Kč)	S DPH (Kč)	Without VAT (€)	With VAT (€)
55091, 57091	modré-blue	<b>TR/55091M</b>	<b>19</b>	23	<b>0,76</b>	0,91
55091 starý typ	černé-black	<b>TR/55091C</b>	<b>19</b>	23	<b>0,76</b>	0,91
56091	ramínko-spout	<b>TR/56091</b>	<b>19</b>	23	<b>0,76</b>	0,91
7101	ramínko-spout	<b>TR/7101</b>	<b>19</b>	23	<b>0,76</b>	0,91
91091, 94091	ramínko-spout	<b>TR/91091</b>	<b>19</b>	23	<b>0,76</b>	0,91
92091, 94491	ramínko-spout	<b>TR/92091</b>	<b>19</b>	23	<b>0,76</b>	0,91



### TZ

#### Těsnění zátky uzávěru výpusti

#### Spout seal

Pro typ - For type	Code	Bez DPH (Kč)	S DPH (Kč)	Without VAT (€)	With VAT (€)
35,0, 36,0	<b>TZ/35</b>	<b>31</b>	38	<b>1,24</b>	1,49
37,0, 38,0	<b>TZ/37</b>	<b>31</b>	38	<b>1,24</b>	1,49





**TR**  
Těsnění ramínka  
Spout seal

Pro typ For type	Provedení Finish	Code	Bez DPH (Kč)	S DPH (Kč)	Without VAT (€)	With VAT (€)
1070	ramínko-spout	<b>TR/1070</b>	<b>10</b>	12	<b>0,40</b>	0,48
3113	ramínko-spout	<b>TR/3113</b>	<b>13</b>	16	<b>0,52</b>	0,62



**100**  
Redukce 100  
Reduction 100

- Souprava redukcí pro montáž nástěnné vodovodní baterie do rozvodu vody na rozteč 100 mm. Soupravou se rozumí dvě kolínka a oválná krytka.
- Reduction set for mounting of wall-mounted mixers into water distribution - spacing 100 mm. The set consists of 2 elbows and an oval cover.

Provedení Finish	Code	Bez DPH (Kč)	S DPH (Kč)	Without VAT (€)	With VAT (€)
chrom chrome	<b>100,0</b>	<b>495</b>	599	<b>19,80</b>	23,76



**CISTIC**  
Čistič nečistot Dekalko  
Spray cleaner Dekalko

- Na vodní kámen, rez i nečistoty.
- Spray cleaner for scale, rust and impurity.

Objem - Volume	Code	Bez DPH (Kč)	S DPH (Kč)	Without VAT (€)	With VAT (€)
0,1 l	<b>CISTIC MALY</b>	<b>73</b>	88	<b>2,92</b>	3,50
0,28 l	<b>CISTIC VELKY</b>	<b>148</b>	179	<b>5,92</b>	7,10



**NEW**

**SR**  
Šroubení ramene  
Spout coupling

Pro typ For type	Code	Bez DPH (Kč)	S DPH (Kč)	Without VAT (€)	With VAT (€)
Metalia	<b>SR/1070</b>	<b>63</b>	76	<b>2,52</b>	3,02



**RAM1069**  
Výtokové ramínko 1069  
Spout 1069

- Délka ramínka 170 mm. Výška ramínka 50 mm.
- Length 170 mm. High 50 mm.

Provedení Finish	Code	Bez DPH (Kč)	S DPH (Kč)	Without VAT (€)	With VAT (€)
chrom chrome	<b>RAM1069,0</b>	<b>495</b>	599	<b>19,80</b>	23,76







**RAM1080**  
**Výtokové ramínko 1080**  
**Spout 1080**

- Délka ramínka 350 mm. Výška ramínka 50 mm.
- Length 350 mm. High 50 mm.

(55072; 55073; 55172; 55173; 92072; 94472; 94473; 96071; 96672; 96673; 97071)

Provedení	Finish	Code	Bez DPH (Kč)	S DPH (Kč)	Without VAT (€)	With VAT (€)
chrom	chrome	<b>RAM1080,0</b>	<b>495</b>	599	<b>19,80</b>	23,76
bílá-chrom	white-chrome	<b>RAM1080,1</b>	<b>586</b>	709	<b>23,44</b>	28,13



**RAM1078**  
**Výtokové ramínko 1078**  
**Spout 1078**

- Délka ramínka 330 mm. Výška ramínka 160 mm.
- Length 330 mm. High 160 mm.

(55032; 55033; 55132; 55133)

Provedení	Finish	Code	Bez DPH (Kč)	S DPH (Kč)	Without VAT (€)	With VAT (€)
chrom	chrome	<b>RAM1078,0</b>	<b>495</b>	599	<b>19,80</b>	23,76
bílá-chrom	white-chrome	<b>RAM1078,1</b>	<b>586</b>	709	<b>23,44</b>	28,13



**RAM1070**  
**Výtokové ramínko 1070**  
**Spout 1070**

- Délka ramínka 255 mm. Výška ramínka 85 mm.
- Length 255 mm. High 85 mm.

(50070; 55070; 55074; 55170; 55174; 56070; 90070; 91070; 92070; 92074; 94470; 94474; 95570; 96070; 96074)

Provedení	Finish	Code	Bez DPH (Kč)	S DPH (Kč)	Without VAT (€)	With VAT (€)
chrom	chrome	<b>RAM1070,0</b>	<b>404</b>	489	<b>16,16</b>	19,39
bílá-chrom	white-chrome	<b>RAM1070,1</b>	<b>495</b>	599	<b>19,80</b>	23,76



**RAM55014**  
**Výtokové ramínko 55014**  
**Spout 55014**

- Délka ramínka 220 mm. Výška ramínka 210 mm.
- Length 220 mm. High 210 mm.

(55014; 55114; 57014; 92014; 94414; 95514)

Provedení	Finish	Code	Bez DPH (Kč)	S DPH (Kč)	Without VAT (€)	With VAT (€)
chrom	chrome	<b>RAM55014,0</b>	<b>404</b>	489	<b>16,16</b>	19,39



**RAM92070/T**  
**Výtokové ramínko 92070/T**  
**Spout 92070/T**

- Délka ramínka 225 mm. Výška ramínka 130 mm.
- Length 225 mm. High 130 mm.

(92007, 92070/T, 92074/T, 94470/T, 94474/T)

Provedení	Finish	Code	Bez DPH (Kč)	S DPH (Kč)	Without VAT (€)	With VAT (€)
chrom	chrome	<b>RAM92070/T,0</b>	<b>222</b>	269	<b>8,88</b>	10,66



**RAM92078****Výtokové ramínko 92078**  
**Spout 92078**

- Délka ramínka 330 mm. Výška ramínka 130 mm.
  - Length 330 mm. High 130 mm.
- (92071; 92073; 92075; 92271; 94471; 94475)

Provedení	Finish	Code	Bez DPH (Kč)	S DPH (Kč)	Without VAT (€)	With VAT (€)
chrom	chrome	<b>RAM92078,0</b>	<b>222</b>	269	<b>8,88</b>	10,66

**RAM99170/T****Výtokové ramínko 99170/T Retro**  
**Spout 99170/T**

- Délka ramínka 205 mm. Výška ramínka 130 mm.
  - Length 205 mm. High 130 mm.
- (99007; 99070/T; 99074/T; 99107; 99170/T)

Provedení	Finish	Code	Bez DPH (Kč)	S DPH (Kč)	Without VAT (€)	With VAT (€)
chrom	chrome	<b>RAM99170/T,0</b>	<b>197</b>	238	<b>7,88</b>	9,46

**RAM55037****Výtokové ramínko s přepínačem 55037**  
**Spout 55037**

- Délka ramínka 360 mm. Výška ramínka 110 mm. S přepínačem.
  - Length 360 mm. High 110 mm. Spout with diverter.
- (55036; 55037; 55136; 55137; 57037; 96037; 99037; 99137)

Provedení	Finish	Code	Bez DPH (Kč)	S DPH (Kč)	Without VAT (€)	With VAT (€)
chrom	chrome	<b>RAM55037,0</b>	<b>495</b>	599	<b>19,80</b>	23,76

**RAM92032****Výtokové ramínko s přepínačem 92032**  
**Spout 92032**

- Délka ramínka 320 mm. Výška ramínka 85 mm. S přepínačem.
  - Length 320 mm. High 85 mm. Spout with diverter.
- (92032; 92033)

Provedení	Finish	Code	Bez DPH (Kč)	S DPH (Kč)	Without VAT (€)	With VAT (€)
chrom	chrome	<b>RAM92032,0</b>	<b>908</b>	1 099	<b>36,32</b>	43,58

**RAM1070/T****Výtokové ramínko 1070/T**  
**Spout 1070/T**

- Délka ramínka 210 mm. Výška ramínka 125 mm.
  - Length 210 mm. High 125 mm.
- (55070/T, 55074/T, 55170/T, 55174/T)

Provedení	Finish	Code	Bez DPH (Kč)	S DPH (Kč)	Without VAT (€)	With VAT (€)
chrom	chrome	<b>RAM1070/T,0</b>	<b>313</b>	379	<b>12,52</b>	15,02



**RAM1076****Výtokové ramínko 1076**  
**Spout 1076**

- Délka ramínka 200 mm. Výška ramínka 50 mm.
  - Length 200 mm. High 50 mm.
- (55076; 55077; 55176; 55177; 92076; 92077; 96076; 96077)

Provedení	Finish	Code	Bez DPH (Kč)	SDPH (Kč)	Without VAT (€)	With VAT (€)
chrom	chrome	<b>RAM1076,0</b>	<b>404</b>	489	<b>16,16</b>	19,39

**RAM1174****Výtokové ramínko 1174**  
**Spout 1174**

- Délka ramínka 255 mm. Výška ramínka 155 mm.
  - Length 255 mm. High 155 mm.
- (55031; 55035; 55131; 55135)

Provedení	Finish	Code	Bez DPH (Kč)	SDPH (Kč)	Without VAT (€)	With VAT (€)
chrom	chrome	<b>RAM1174,0</b>	<b>313</b>	379	<b>12,52</b>	15,02

**RAM1274****Výtokové ramínko 1274**  
**Spout 1274**

- Délka ramínka 160 mm. Výška ramínka 180 mm.
  - Length 160 mm. High 180 mm.
- (55013; 55030; 55034; 55113; 55130; 55134)

Provedení	Finish	Code	Bez DPH (Kč)	SDPH (Kč)	Without VAT (€)	With VAT (€)
chrom	chrome	<b>RAM1274,0</b>	<b>313</b>	379	<b>12,52</b>	15,02

**RAM55078****Výtokové ramínko 55078**  
**Spout 55078**

- Délka ramínka 330 mm. Výška ramínka 130 mm.
  - Length 330 mm. High 130 mm.
- (55071; 55075; 55078; 55079; 55171; 5175; 55178; 55179)

Provedení	Finish	Code	Bez DPH (Kč)	SDPH (Kč)	Without VAT (€)	With VAT (€)
chrom	chrome	<b>RAM55078,0</b>	<b>313</b>	379	<b>12,52</b>	15,02





**6150**

**Sklo k dávkovačům mýdla**  
Glass part of soap dispenser

Pro typ For type	Provedení Finish	Code	Bez DPH (Kč)	S DPH (Kč)	Without VAT (€)	With VAT (€)
6150	pískované-sanded	<b>6150,XS</b>	<b>379</b>	459	<b>15,16</b>	18,19
6450	pískované-sanded	<b>6450,XS</b>	<b>379</b>	459	<b>15,16</b>	18,19
66450,66550	pískované-sanded	<b>66450,XS</b>	<b>181</b>	219	<b>7,24</b>	8,69
66355,66455, 66555,66655	pískované-sanded	<b>66355,XS</b>	<b>222</b>	269	<b>8,88</b>	10,66



**6355**

**Sklo k dávkovačům mýdla**  
Glass part of soap dispenser

Pro typ For type	Provedení Finish	Code	Bez DPH (Kč)	S DPH (Kč)	Without VAT (€)	With VAT (€)
METALIA 1, 3	pískované-sanded	<b>6355,XS</b>	<b>379</b>	459	<b>15,16</b>	18,19
METALIA 9, 10	pískované-sanded	<b>0955,XS</b>	<b>288</b>	348	<b>11,52</b>	13,82
METALIA 11, 12	pískované-sanded	<b>0155,XS</b>	<b>288</b>	348	<b>11,52</b>	13,82
ORFEUS MEPHISTO MERLIN	pískované-sanded	<b>6855,X</b>	<b>90</b>	109	<b>3,60</b>	4,32
<b>NEW</b> FERRO RETRO	pískované-sanded	<b>ARE34,XS</b>	<b>57</b>	69	<b>2,28</b>	2,74

**PLECH**

**Vložka disku**  
Insert of the disc



Code	Bez DPH (Kč)	S DPH (Kč)	Without VAT (€)	With VAT (€)
<b>PLECHMETALIA 1</b>	<b>44</b>	53	<b>1,76</b>	2,11
<b>PLECHMETALIA 3</b>	<b>32</b>	39	<b>1,28</b>	1,54
<b>PLECHMETALIA 9</b>	<b>26</b>	31	<b>1,04</b>	1,25
<b>PLECHMETALIA 10</b>	<b>27</b>	33	<b>1,08</b>	1,30
<b>PLECHMETALIA 11</b>	<b>40</b>	48	<b>1,60</b>	1,92
<b>PLECH6800</b>	<b>9</b>	11	<b>0,36</b>	0,43
<b>PLECH ANET</b>	<b>35</b>	42	<b>1,40</b>	1,68
<b>PLECH ELIS</b>	<b>35</b>	42	<b>1,40</b>	1,68
<b>PLECH KATE</b>	<b>35</b>	42	<b>1,40</b>	1,68
<b>PLECH NATY</b>	<b>35</b>	42	<b>1,40</b>	1,68
<b>NEW</b> <b>PLECH/ARE</b>	<b>16</b>	19	<b>0,64</b>	0,77
<b>NEW</b> <b>PLECH/AGR</b>	<b>32</b>	39	<b>1,28</b>	1,54
<b>NEW</b> <b>PLECH/ASM</b>	<b>32</b>	39	<b>1,28</b>	1,54



**JP****Jezdec posuvného držáku**  
Adjustable shower holder

Pro typ For type	Provedení Finish	Code	Bez DPH (Kč)	S DPH (Kč)	Without VAT (€)	With VAT (€)
6139	chrom-chrome	<b>JP/6139,0</b>	<b>173</b>	209	<b>6,92</b>	8,30
RAIL1	chrom-chrome	<b>JP/RAIL1,0</b>	<b>98</b>	119	<b>3,92</b>	4,70
RAIL3, RAIL4	chrom-chrome	<b>JP/RAIL3,0</b>	<b>140</b>	169	<b>5,60</b>	6,72
TWIST, KIT869	chrom-chrome	<b>JP/TWIST,0</b>	<b>140</b>	169	<b>5,60</b>	6,72
RAL503, 505	chrom-chrome	<b>JP/RAIL503,0</b>	<b>247</b>	299	<b>9,88</b>	11,86
KIT03	chrom-chrome	<b>JP/KIT03,0</b>	<b>140</b>	169	<b>5,60</b>	6,72
KIT04	chrom-chrome	<b>JP/KIT04,0</b>	<b>140</b>	169	<b>5,60</b>	6,72
KIT200	chrom-chrome	<b>JP/KIT200,0</b>	<b>297</b>	359	<b>11,88</b>	14,26
KIT201	chrom-chrome	<b>JP/KIT201,0</b>	<b>288</b>	348	<b>11,52</b>	13,82
SET030, 031	chrom-chrome	<b>JP/SET030,0</b>	<b>197</b>	238	<b>7,88</b>	9,46
<b>NEW</b> SET032	chrom-chrome	<b>JP/SET032,0</b>	<b>82</b>	99	<b>3,28</b>	3,94
<b>NEW</b> SET032	černá-black	<b>JP/SET032,5</b>	<b>82</b>	99	<b>3,28</b>	3,94
<b>NEW</b> SET033	chrom-chrome	<b>JP/SET033,0</b>	<b>98</b>	119	<b>3,92</b>	4,70
<b>NEW</b> SET033	černá-black	<b>JP/SET033,5</b>	<b>98</b>	119	<b>3,92</b>	4,70
SET040	chrom-chrome	<b>JP/SET040,0</b>	<b>197</b>	238	<b>7,88</b>	9,46
SET068	chrom-chrome	<b>JP/SET068,0</b>	<b>288</b>	348	<b>11,52</b>	13,82
SET069	chrom-chrome	<b>JP/SET069,0</b>	<b>288</b>	348	<b>11,52</b>	13,82

**6141****Plíšek magnetické mýdelny**  
Lame for magnetic soap dish

- Pro: METALIA 1, 2, 3, 11, 12.
- For: METALIA 1, 2, 3, 11, 12.



Pro typ - For type	Code	Bez DPH (Kč)	S DPH (Kč)	Without VAT (€)	With VAT (€)
METALIA 1, 2, 3, 11, 12	<b>6141,X</b>	<b>24</b>	29	<b>0,96</b>	1,15

**6135****Nosič poličky METALIA**  
Shelf holder

- Cena za 1 ks.
- Price for 1 pcs.



Pro typ For type	Provedení Finish	Code	Bez DPH (Kč)	S DPH (Kč)	Without VAT (€)	With VAT (€)
METALIA 1	chrom-chrome	<b>6135,00</b>	<b>288</b>	348	<b>11,52</b>	13,82
METALIA 11	chrom-chrome	<b>0135,00</b>	<b>288</b>	348	<b>11,52</b>	13,82
METALIA 12	chrom-chrome	<b>0235,00</b>	<b>288</b>	348	<b>11,52</b>	13,82





**ARE13**  
Nosič poličky  
Shelf holder

- Cena za 1 ks.
- Price for 1 pcs.



Pro typ For type	Provedení Finish	Code	Bez DPH (Kč)	S DPH (Kč)	Without VAT (€)	With VAT (€)
FERRO RETRO	chrom-chrome	<b>ARE13,00</b>	<b>330</b>	399	<b>13,20</b>	15,84
FERRO ANTICA	bronz-bronze	<b>AAI13,46</b>	<b>330</b>	399	<b>13,20</b>	15,84

**6136,X**  
Sklo k mýdlence METALIA  
Glass part of soap dish



Pro typ For type	Provedení Finish	Code	Bez DPH (Kč)	S DPH (Kč)	Without VAT (€)	With VAT (€)
METALIA 1, 3	pískované-sanded	<b>6136,XS</b>	<b>140</b>	169	<b>5,60</b>	6,72
METALIA 2	pískované-sanded	<b>6236,XS</b>	<b>189</b>	229	<b>7,56</b>	9,07
METALIA 8, 10	pískované-sanded	<b>0836,XS</b>	<b>189</b>	229	<b>7,56</b>	9,07
METALIA 9	pískované-sanded	<b>0936,XS</b>	<b>189</b>	229	<b>7,56</b>	9,07
METALIA 11, 12	pískované-sanded	<b>0136,XS</b>	<b>189</b>	229	<b>7,56</b>	9,07
ORFEUS MEPHISTO MERLIN	pískované-sanded	<b>6836,X</b>	<b>90</b>	109	<b>3,60</b>	4,32
ANET, ELIS, KATE, NATY	pískované-sanded	<b>66336,XS</b>	<b>131</b>	159	<b>5,24</b>	6,29
<b>NEW</b> FERRO SMILE	čiré-clear	<b>ASM02,XS</b>	<b>40</b>	48	<b>1,60</b>	1,92
<b>NEW</b> FERRO GRETA	pískované-sanded	<b>AGR02,XS</b>	<b>57</b>	69	<b>2,28</b>	2,74

**6155**  
Pumpička dávkovače  
Metal pump



Pro typ For type	Provedení Finish	Code	Bez DPH (Kč)	S DPH (Kč)	Without VAT (€)	With VAT (€)
METALIA 1, 2, 3, 4, 5, 8, 9, 10	chrom/kov-chrome/metal	<b>6355,Y0</b>	<b>379</b>	459	<b>15,16</b>	18,19
METALIA 11, 12	chrom/kov-chrome/metal	<b>0155,Y0</b>	<b>379</b>	459	<b>15,16</b>	18,19
6177, 6178, 0177, 0277	chrom/kov-chrome/metal	<b>6177,Y0</b>	<b>379</b>	459	<b>15,16</b>	18,19
6855, 6955	chrom/plast-chrome/plastic	<b>6855,P</b>	<b>90</b>	109	<b>3,60</b>	4,32
ELIS, KATE	chrom/plast-chrome/plastic	<b>66450,P</b>	<b>131</b>	159	<b>5,24</b>	6,29
ANET, ELIS, KATE, NATY	chrom/kov-chrome/metal	<b>66355,Y0</b>	<b>272</b>	329	<b>10,88</b>	13,06
<b>NEW</b> FERRO SMILE	bílá/chrom-white/chrome	<b>ASM34,Y0</b>	<b>90</b>	109	<b>3,60</b>	4,32
<b>NEW</b> FERRO RETRO	chrom/kov-chrome/metal	<b>ARE34,Y0</b>	<b>330</b>	399	<b>13,20</b>	15,84
<b>NEW</b> FERRO ANTICA	bronz/kov-bronze/metal	<b>AAI34,Y46</b>	<b>371</b>	449	<b>14,84</b>	17,81
<b>NEW</b> FERRO GRETA	chrom/plast-chrome/plastic	<b>AGR34,Y0</b>	<b>164</b>	198	<b>6,56</b>	7,87
<b>NEW</b> FERRO GRETA	černá/plast-black/plastic	<b>AGR34BL,Y05</b>	<b>164</b>	198	<b>6,56</b>	7,87



**6106****Sklo k držáku kartáčků**  
Glass part of tooth-brush holder

Pro typ For type	Provedení Finish	Code	Bez DPH (Kč)	S DPH (Kč)	Without VAT (€)	With VAT (€)
METALIA 1, 3	pískované-sanded	<b>6106,XS</b>	<b>140</b>	169	<b>5,60</b>	6,72
METALIA 2, 9, 10	pískované-sanded	<b>6206,XS</b>	<b>189</b>	229	<b>7,56</b>	9,07
METALIA 11, 12	pískované-sanded	<b>0106,XS</b>	<b>189</b>	229	<b>7,56</b>	9,07
ORFEUSS MEPHISTO MERLIN	pískované-sanded	<b>6806,X</b>	<b>90</b>	109	<b>3,60</b>	4,32
ANET, ELIS, KATE, NATY	pískované-sanded	<b>66306,XS</b>	<b>131</b>	159	<b>5,24</b>	6,29
<b>NEW</b> FERRO SMILE	čiré-clear	<b>ASM03,XS</b>	<b>32</b>	39	<b>1,28</b>	1,54
<b>NEW</b> FERRO RETRO	pískované-sanded	<b>ARE03,XS</b>	<b>32</b>	39	<b>1,28</b>	1,54
<b>NEW</b> FERRO GRETA	pískované-sanded	<b>AGR03,XS</b>	<b>57</b>	69	<b>2,28</b>	2,74

**MB****Montážní balíček**  
Mounting set

Pro typ - For type	Code	Bez DPH (Kč)	S DPH (Kč)	Without VAT (€)	With VAT (€)
METALIA 1	<b>MB/NT1</b>	<b>35</b>	42	<b>1,40</b>	1,68
METALIA 2	<b>MB/NT2</b>	<b>98</b>	119	<b>3,92</b>	4,70
METALIA 3	<b>MB/NT3</b>	<b>65</b>	79	<b>2,60</b>	3,12
METALIA 4	<b>MB/NT4</b>	<b>73</b>	88	<b>2,92</b>	3,50
METALIA DRÁT - WIRE	<b>MB/NT0,N</b>	<b>82</b>	99	<b>3,28</b>	3,94
METALIA 11, 12	<b>MB/NT11,12</b>	<b>73</b>	88	<b>2,92</b>	3,50
MEPHISTO	<b>MB/6800</b>	<b>19</b>	23	<b>0,76</b>	0,91
ORFEUS	<b>MB/6900</b>	<b>20</b>	24	<b>0,80</b>	0,96
ANET, ELIS, KATE, NATY - sada	<b>MB/66000-2</b>	<b>44</b>	53	<b>1,76</b>	2,11
ANET, ELIS, KATE, NATY - 2 sady	<b>MB/66000-4</b>	<b>81</b>	98	<b>3,24</b>	3,89

**6133****Sklo k WC štětce**  
Glass part of toilet brush

Pro typ For type	Provedení Finish	Code	Bez DPH (Kč)	S DPH (Kč)	Without VAT (€)	With VAT (€)
METALIA 1, 3, METALIA drát	pískované-sanded	<b>6133,XS</b>	<b>189</b>	229	<b>7,56</b>	9,07
METALIA 2,9,10	pískované-sanded	<b>6233,XS</b>	<b>189</b>	229	<b>7,56</b>	9,07
METALIA 4	pískované-sanded	<b>6433,XS</b>	<b>495</b>	599	<b>19,80</b>	23,76
METALIA 11, 12	pískované-sanded	<b>0133,XS</b>	<b>189</b>	229	<b>7,56</b>	9,07
ORFEUS MERLIN MEPHISTO	pískované-sanded	<b>6933,XS</b>	<b>131</b>	159	<b>5,24</b>	6,29
ANET, ELIS KATE, NATY	pískované-sanded	<b>66333,XS</b>	<b>181</b>	219	<b>7,24</b>	8,69
<b>NEW</b> FERRO GRETA	pískované-sanded	<b>AGR14,XS</b>	<b>206</b>	249	<b>8,24</b>	9,89





**6133**  
**Plastová štetka**  
Toilet brush

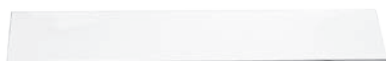
Pro typ For type	Provedení Finish	Code	Bez DPH (Kč)	S DPH (Kč)	Without VAT (€)	With VAT (€)
METALIA 1, 3, drát	plast šroubovací-plastic sliding	<b>6133,SP</b>	<b>115</b>	139	<b>4,60</b>	5,52
METALIA 1, 3, drát	plast nasazovací-plastic fuse	<b>6133,P</b>	<b>115</b>	139	<b>4,60</b>	5,52
METALIA 2, 4, 5, 8, 9, 10, 11, 12, 6159	plast-plastic	<b>6159,SP</b>	<b>115</b>	139	<b>4,60</b>	5,52
METALIA 11, 12	plast-plastic/black	<b>0133,SP05</b>	<b>123</b>	149	<b>4,92</b>	5,90
6933	plast-plastic	<b>6933,P</b>	<b>65</b>	79	<b>2,60</b>	3,12
ANET, ELIS, KATE, NATY	plast šroubovací-plastic sliding	<b>66333,P</b>	<b>90</b>	109	<b>3,60</b>	4,32
<b>NEW</b> FERRO SMILE	černá-black	<b>ASM14,SP</b>	<b>32</b>	39	<b>1,28</b>	1,54
<b>NEW</b> FERRO RETRO, ANTICA	plast-plastic	<b>ARE14,SP</b>	<b>32</b>	39	<b>1,28</b>	1,54
<b>NEW</b> FERRO GRETA	plast-plastic	<b>AGR14,SP</b>	<b>73</b>	88	<b>2,92</b>	3,50
<b>NEW</b> FERRO GRETA	černá-black	<b>AGR14BL,SP05</b>	<b>73</b>	88	<b>2,92</b>	3,50



**6133**  
**Plastová štetka kompletní**  
Toilet brush complete

Pro typ - For type	Code	Bez DPH (Kč)	S DPH (Kč)	Without VAT (€)	With VAT (€)
METALIA 1, 3	<b>6133,YO</b>	<b>189</b>	229	<b>7,56</b>	9,07
METALIA 4	<b>6433,YO</b>	<b>495</b>	599	<b>19,80</b>	23,76
METALIA 2	<b>6233,YO</b>	<b>371</b>	449	<b>14,84</b>	17,81
METALIA 9	<b>0933,YO</b>	<b>379</b>	459	<b>15,16</b>	18,19
METALIA 10	<b>0033,YO</b>	<b>189</b>	229	<b>7,56</b>	9,07
METALIA 11, 12	<b>0133,YO</b>	<b>288</b>	348	<b>11,52</b>	13,82
METALIA 11, 12 - černá	<b>0133,Y5</b>	<b>288</b>	348	<b>11,52</b>	13,82
68, 627	<b>6833,YO</b>	<b>156</b>	189	<b>6,24</b>	7,49
6933	<b>6933,YO</b>	<b>164</b>	198	<b>6,56</b>	7,87
6969	<b>6969,YO</b>	<b>206</b>	249	<b>8,24</b>	9,89
6159, 6169	<b>6159,YO</b>	<b>297</b>	359	<b>11,88</b>	14,26
<b>NEW</b> FERRO SMILE	<b>ASM14,YO</b>	<b>82</b>	99	<b>3,28</b>	3,94
<b>NEW</b> FERRO RETRO	<b>ARE14,YO</b>	<b>247</b>	299	<b>9,88</b>	11,86
<b>NEW</b> FERRO ANTICA	<b>AAI14,Y46</b>	<b>247</b>	299	<b>9,88</b>	11,86
<b>NEW</b> FERRO GRETA	<b>AGR14,YO</b>	<b>164</b>	198	<b>6,56</b>	7,87
<b>NEW</b> FERRO GRETA	<b>AGR14BL,Y05</b>	<b>164</b>	198	<b>6,56</b>	7,87

**6340.X**  
**Sklo poličky**  
Glass shelf



Pro typ For type	Provedení Finish	Code	Bez DPH (Kč)	S DPH (Kč)	Without VAT (€)	With VAT (€)
METALIA 1, 3	rovná čirá-straight clear	<b>6340,X</b>	<b>189</b>	229	<b>7,56</b>	9,07
METALIA 1, 3	rovná zaoblená-straight round	<b>6352,X</b>	<b>189</b>	229	<b>7,56</b>	9,07
METALIA 1, 3	oblá vrtaná-round drilled	<b>6353,X</b>	<b>288</b>	348	<b>11,52</b>	13,82
METALIA 4	rovná-straight	<b>6440,X</b>	<b>288</b>	348	<b>11,52</b>	13,82
METALIA 9	rovná-straight	<b>0940,X</b>	<b>189</b>	229	<b>7,56</b>	9,07
METALIA 10	rovná-straight	<b>0040,X</b>	<b>288</b>	348	<b>11,52</b>	13,82
METALIA 11, 12	rovná-straight	<b>0140,X</b>	<b>206</b>	249	<b>8,24</b>	9,89
<b>NEW</b> FERRO SMILE	rovná čirá-clear straight	<b>ASM13,X</b>	<b>123</b>	149	<b>4,92</b>	5,90
<b>NEW</b> FERRO RETRO	rovná čirá-clear straight	<b>ARE13,X</b>	<b>288</b>	348	<b>11,52</b>	13,82
METALIA 11, 12	rovná vrtaná-straight drilled	<b>0153,X</b>	<b>288</b>	348	<b>11,52</b>	13,82
6940	rovná-straight	<b>6940,X</b>	<b>189</b>	229	<b>7,56</b>	9,07







**6335.X**  
**Sklo rohové poličky**  
 Glass part of corner shelf

Pro typ For type	Provedení Finish	Code	Bez DPH (Kč)	SDPH (Kč)	Without VAT (€)	With VAT (€)
METALIA 1, 3	rohová čirá- corner clear	<b>6335,X</b>	<b>189</b>	229	<b>7,56</b>	9,07
METALIA 1, 3	rohová vrtaná- corner drilled	<b>6358,X</b>	<b>230</b>	278	<b>9,20</b>	11,04
METALIA 4	čirá-corner clear	<b>6435,X</b>	<b>189</b>	229	<b>7,56</b>	9,07
METALIA 11, 12	rohová-corner	<b>0135,X</b>	<b>288</b>	348	<b>11,52</b>	13,82
METALIA 11, 12	rohová vrtaná- corner drilled	<b>0158,X</b>	<b>288</b>	348	<b>11,52</b>	13,82





**PANTY**

**Úchyty WC sedátka**  
Spare mountings of toilet seats

- 2 kusy.
- 2 pcs.

Provedení	Finish	Code	Bez DPH (Kč)	S DPH (Kč)	Without VAT (€)	With VAT (€)
kov	metal	<b>PANTY/KOV</b>	<b>379</b>	459	<b>15,16</b>	18,19



**MS/SOFT**

**Montážní sady**  
Mounting sets

Provedení	Finish	Code	Bez DPH (Kč)	S DPH (Kč)	Without VAT (€)	With VAT (€)
kov	metal	<b>MS/SOFT</b>	<b>445</b>	538	<b>17,80</b>	21,36



**MS/SOFT EASY**

**Montážní sady**  
Mounting sets

Provedení	Finish	Code	Bez DPH (Kč)	S DPH (Kč)	Without VAT (€)	With VAT (€)
kov	metal	<b>MS/SOFT EASY</b>	<b>487</b>	589	<b>19,48</b>	23,38



**PANTY**

**Plastové úchyty WC sedátka**  
Plastic spare mountings of toilet seats

- 2 kusy.
- 2 pcs.

Provedení	Finish	Code	Bez DPH (Kč)	S DPH (Kč)	Without VAT (€)	With VAT (€)
plast	plastic	<b>PANTY/UNIVERSAL</b>	<b>73</b>	88	<b>2,92</b>	3,50
plast	plastic	<b>PANTY/MUSLE</b>	<b>80</b>	97	<b>3,20</b>	3,84
plast	plastic	<b>PANTY/SOFTCLOSE</b>	<b>98</b>	119	<b>3,92</b>	4,70



**DORAZY**

**Plastové dorazy WC sedátka**  
Plastic spare buffers of toilet seats

- Typ MDF je určený pro dřevěná a MDF sedátka.
- Complete set. Type MDF is for wooden and MDF seats.

Provedení	Finish	Code	Bez DPH (Kč)	S DPH (Kč)	Without VAT (€)	With VAT (€)
plast	plastic	<b>DORAZY/LYRA</b>	<b>72</b>	87	<b>2,88</b>	3,46
plast	plastic	<b>DORAZY/MDF</b>	<b>72</b>	87	<b>2,88</b>	3,46
plast	plastic	<b>DORAZY/BILA</b>	<b>72</b>	87	<b>2,88</b>	3,46
plast	plastic	<b>DORAZY/MUSLE</b>	<b>72</b>	87	<b>2,88</b>	3,46
plast	plastic	<b>DORAZ/UNIVERSAL</b>	<b>72</b>	87	<b>2,88</b>	3,46



**MB****Montážní sady**  
Mounting sets

- Typ MDF je určený pro dřevěná a MDF sedátka.
- Type MDF is for wooden and MDF seats.

Provedení	Finish	Code	Bez DPH (Kč)	S DPH (Kč)	Without VAT (€)	With VAT (€)
plast-nerez	plastic-steel	<b>MB/MDF</b>	<b>90</b>	109	<b>3,60</b>	4,32

**MB****Montážní sady WC sedátka**  
Mounting sets

Provedení	Finish	Code	Bez DPH (Kč)	S DPH (Kč)	Without VAT (€)	With VAT (€)
plast	plastic	<b>MB/MUSLE</b>	<b>72</b>	87	<b>2,88</b>	3,46

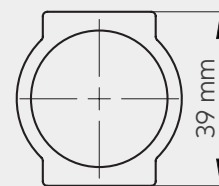




**RKPT-SET39**

**Termostatický ventil + redukce (sada C7)**  
**Thermostatic valve + nipple (set C7)**

- Výška profilu 39 mm.
- Body height 39 mm.



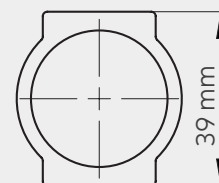
Provedení	Finish	Code	Bez DPH (Kč)	SDPH (Kč)	Without VAT (€)	With VAT (€)
mosaz	brass	<b>RKPT-SET39</b>	<b>131</b>	159	<b>5,24</b>	6,29



**RKPO-SET39**

**Stop ventil + redukce (sada C7)**  
**Stop valve + nipple (set C7)**

- Výška profilu 39 mm.
- Body height 39 mm.



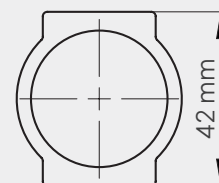
Provedení	Finish	Code	Bez DPH (Kč)	SDPH (Kč)	Without VAT (€)	With VAT (€)
mosaz	brass	<b>RKPO-SET39</b>	<b>113</b>	137	<b>4,52</b>	5,42



**RKPT-SET42**

**Termostatický ventil + redukce (sada C12)**  
**Thermostatic valve + nipple (set C12)**

- Výška profilu 42 mm.
- Body height 42 mm.



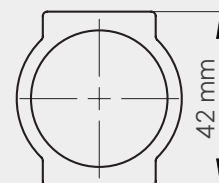
Provedení	Finish	Code	Bez DPH (Kč)	SDPH (Kč)	Without VAT (€)	With VAT (€)
mosaz	brass	<b>RKPT-SET42</b>	<b>131</b>	159	<b>5,24</b>	6,29



**RKPO-SET42**

**Stop ventil + redukce (sada C12)**  
**Stop valve + nipple (set C12)**

- Výška profilu 42 mm.
- Body height 42 mm.



Provedení	Finish	Code	Bez DPH (Kč)	SDPH (Kč)	Without VAT (€)	With VAT (€)
mosaz	brass	<b>RKPO-SET42</b>	<b>113</b>	137	<b>4,52</b>	5,42



**LC5Y**

**Držák rozdělovače kompletní jedna strana**  
**Manifold holder complete one side**

Provedení	Finish	Code	Bez DPH (Kč)	SDPH (Kč)	Without VAT (€)	With VAT (€)
chrom	chrome	<b>LC5Y</b>	<b>156</b>	189	<b>6,24</b>	7,49



**N10PORT-C7NEW****Sedlo průtokoměru 1/2" x 1/2" spodní díl**  
**Flow meter seat 1/2"x1/2" lower part**

- Se šroubením pro AL-PEX 16 mm, pro průtokoměr RKPP\_T nebo RKPP\_TP. Výška profilu 39 mm.
- With union for AL-PEX 16mm, for RKPP\_T or RKPP\_TP flowmeters. Body height 39 mm.

Provedení	Finish	Code	Bez DPH (Kč)	SDPH (Kč)	Without VAT (€)	With VAT (€)
mosaz	brass	<b>N10PORT-C7NEW</b>	<b>123</b>	149	<b>4,92</b>	5,90

**N10POR****Sedlo průtokoměru 1/2"-3/4" spodní díl**  
**Flowmeter seat 1/2"-3/4" lower part**

- N10POR (C12)
- Výška profilu 42 mm.
  - Body height 42 mm.
- N10POR\_C7 (C7)
- Výška profilu 39 mm.
  - Body height 39 mm.

Provedení	Finish	Code	Bez DPH (Kč)	SDPH (Kč)	Without VAT (€)	With VAT (€)
mosaz	brass	<b>N10POR</b>	<b>61</b>	74	<b>2,44</b>	2,93
mosaz	brass	<b>N10POR_C7</b>	<b>61</b>	74	<b>2,44</b>	2,93

**N10PORS****Sedlo průtokoměru 1/2"-3/4" zkrácené**  
**Flowmeter seat 1/2"-3/4" lower part shortened**

- Jen pro nerezové rozdělovače, pouze pro průtokoměry PRES BLOCK.
- Only for stainless steel manifolds, only for flowmeters PRES BLOCK.

Provedení	Finish	Code	Bez DPH (Kč)	SDPH (Kč)	Without VAT (€)	With VAT (€)
mosaz	brass	<b>N10PORS</b>	<b>61</b>	74	<b>2,44</b>	2,93

**RKPO1****Stop ventil rozdělovače 1/2"**  
**Manifold stop valve 1/2"**

- RKPO1 (C12)
- Výška profilu 42 mm.
  - Body height 42 mm.
- RKPO1-C7 (C7)
- Výška profilu 39 mm.
  - Body height 39 mm.

Provedení	Finish	Code	Bez DPH (Kč)	SDPH (Kč)	Without VAT (€)	With VAT (€)
mosaz	brass	<b>RKPO1</b>	<b>61</b>	74	<b>2,44</b>	2,93
mosaz	brass	<b>RKPO1-C7</b>	<b>61</b>	74	<b>2,44</b>	2,93

**RKPT1****Uzavírací ventil rozdělovače 1/2"**  
**Manifold closing ventil 1/2"**

- RKPT1 (C12)
- Výška profilu 42 mm.
  - Body height 42 mm.
- RKPT1-C7 (C7)
- Výška profilu 39 mm.
  - Body height 39 mm.

Provedení	Finish	Code	Bez DPH (Kč)	SDPH (Kč)	Without VAT (€)	With VAT (€)
mosaz	brass	<b>RKPT1</b>	<b>102</b>	123	<b>4,08</b>	4,90
mosaz	brass	<b>RKPT1-C7</b>	<b>102</b>	123	<b>4,08</b>	4,90



**RKPT2**

**Ruční hlavice rozdělovače 1/2"**  
Manual manifold head 1/2"

Provedení	Finish	Code	Bez DPH (Kč)	S DPH (Kč)	Without VAT (€)	With VAT (€)
plast	plastic	<b>RKPT2</b>	<b>30</b>	36	<b>1,20</b>	1,44

**KOR5ZOR**

**Zátka rozdělovače 1" s O-kroužkem**  
1" manifold cap with O-ring

Provedení	Finish	Code	Bez DPH (Kč)	S DPH (Kč)	Without VAT (€)	With VAT (€)
mosaz	brass	<b>KOR5ZOR</b>	<b>40</b>	48	<b>1,60</b>	1,92

**N10ZOR**

**Výstup pro svěrné šroubení 3/4"x1/2" redukce pro rozdělovač**  
Outlet for clamp screwing 3/4"x1/2" reduction

Provedení	Finish	Code	Bez DPH (Kč)	S DPH (Kč)	Without VAT (€)	With VAT (€)
mosaz	brass	<b>N10ZOR</b>	<b>61</b>	74	<b>2,44</b>	2,93

**NEW****N10ZORZL-C7NEW**

**Redukce 1/2"x1/2" C7New + AL-PEX**  
1/2"x1/2" nipple with 16x2 mm compression fitting

Provedení	Finish	Code	Bez DPH (Kč)	S DPH (Kč)	Without VAT (€)	With VAT (€)
mosaz	brass	<b>N10ZORZL-C7NEW</b>	<b>115</b>	139	<b>4,60</b>	5,52

**N10ZOR-C7NEW**

**Výstup pro svěrné šroubení 1/2"x1/2" redukce pro rozdělovač**  
Outlet for clamp screwing 1/2"x1/2" reduction

Provedení	Finish	Code	Bez DPH (Kč)	S DPH (Kč)	Without VAT (€)	With VAT (€)
mosaz	brass	<b>N10ZOR-C7NEW</b>	<b>45</b>	<b>54</b>	1,80	<b>2,16</b>

**ZSR1**

**Vypouštěcí ventil rozdělovače 1/2"**  
Drain cock valve 1/2"

Provedení	Finish	Code	Bez DPH (Kč)	S DPH (Kč)	Without VAT (€)	With VAT (€)
mosaz	brass	<b>ZSR1</b>	<b>102</b>	123	<b>4,08</b>	4,90



**O15AH**

**Odvzdušňovací ventil 1/2" automatický**  
Automatic air-outlet valve 1/2"

Provedení	Finish	Code	Bez DPH (Kč)	SDPH (Kč)	Without VAT (€)	With VAT (€)
chrom	chrome	<b>O15AH</b>	<b>148</b>	179	<b>5,92</b>	7,10

**RKPP\_T a RKPP\_TP**

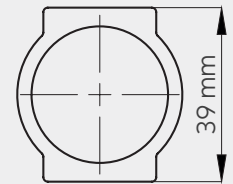
**Průtokoměr rozdělovače 1/2" - horní díl**  
Flowmeter 1/2" upper part

Provedení	Finish	Code	Bez DPH (Kč)	SDPH (Kč)	Without VAT (€)	With VAT (€)
mosaz-plast	brass-plastic	<b>RKPP_T</b>	<b>206</b>	249	<b>8,24</b>	9,89
plast	plastic	<b>RKPP_TP</b>	<b>189</b>	229	<b>7,56</b>	9,07

**RKPP-SET39**

**Průtokoměr + sedlo (sada C7)**  
Flow meter + lower part (set C7)

- Výška profilu 39 mm.
- Body height 39 mm.

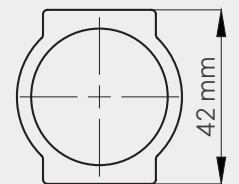


Provedení	Finish	Code	Bez DPH (Kč)	SDPH (Kč)	Without VAT (€)	With VAT (€)
mosaz-plast	brass-plastic	<b>RKPP-SET39</b>	<b>255</b>	309	<b>10,20</b>	12,24

**RKPP-SET42**

**Průtokoměr + sedlo (sada C12)**  
Flow meter + lower part (set C12)

- Výška profilu 42 mm.
- Body height 42 mm.

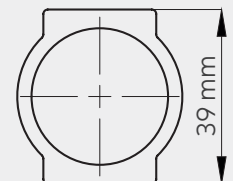


Provedení	Finish	Code	Bez DPH (Kč)	SDPH (Kč)	Without VAT (€)	With VAT (€)
mosaz-plast	brass-plastic	<b>RKPP-SET42</b>	<b>255</b>	309	<b>10,20</b>	12,24

**RKPP-SET39P12**

**Průtokoměr + sedlo**  
Flow meter + lower part

- Průtokoměr plast + sedlo 1/2" x 1/2" se šroubením pro AL-PEX 16 mm.
- Plaster flowmeter + seat/lower part 1/2" x 1/2" with union for AL-PEX 16 mm.



Provedení	Finish	Code	Bez DPH (Kč)	SDPH (Kč)	Without VAT (€)	With VAT (€)
mosaz-plast	brass-plastic	<b>RKPP-SET39P12</b>	<b>313</b>	379	<b>12,52</b>	15,02





**KR/3003**

**Krytka k rohovým a pračkovým ventilům**  
Cover of angle and washing machine valves

Provedení	Finish	Code	Bez DPH (Kč)	S DPH (Kč)	Without VAT (€)	With VAT (€)
chrom	chrome	<b>KR/3003</b>	<b>13</b>	16	<b>0,52</b>	0,62



**P/3001, P/3003**

**Ovládání k rohovým ventilům**  
Control of angle valves

Pro typ - For type	Code	Bez DPH (Kč)	S DPH (Kč)	Without VAT (€)	With VAT (€)
CF 3003	<b>P/3003</b>	<b>21</b>	25	<b>0,84</b>	1,01
CF 3001	<b>P/3001</b>	<b>21</b>	25	<b>0,84</b>	1,01
CF 3004 kov	<b>P/3004</b>	<b>31</b>	38	<b>1,24</b>	1,49



**P/3027, P/3016**

**Ovládání k pračkovým ventilům**  
Control of washing machine valves

Pro typ - For type	Code	Bez DPH (Kč)	S DPH (Kč)	Without VAT (€)	With VAT (€)
CF 3016 plast	<b>P/3016</b>	<b>28</b>	34	<b>1,12</b>	1,34
CF 3016 kov	<b>P/3016N</b>	<b>31</b>	38	<b>1,24</b>	1,49
CF 3027	<b>P/3027</b>	<b>21</b>	25	<b>0,84</b>	1,01



**P/3019**

**Ovládání k pračkovým ventilům**  
Control of washing machine valves

Provedení	Finish	Code	Bez DPH (Kč)	S DPH (Kč)	Without VAT (€)	With VAT (€)
plast-chrom	plastic-chrome	<b>P/3019</b>	<b>40</b>	48	<b>1,60</b>	1,92





**P/5104**

**Ovládání k rohovým kombinovaným ventilům**  
Control of angle valves

Pro typ	For type	Code	Bez DPH (Kč)	S DPH (Kč)	Without VAT (€)	With VAT (€)
baterie	mixer	<b>P/5104M</b>	<b>21</b>	25	<b>0,84</b>	1,01

**P/5104**

**Ovládání k rohovým kombinovaným ventilům**  
Control of angle valves

Pro typ	For type	Code	Bez DPH (Kč)	S DPH (Kč)	Without VAT (€)	With VAT (€)
pračka	washing machine	<b>P/5104V</b>	<b>41</b>	50	<b>1,64</b>	1,97

**V/2002**

**Kompletní koncovka zahradního ventilu**  
Complete ending of garden valve

- Pro připojení hadice.
- For hose connection.

Pro typ - For type	Code	Bez DPH (Kč)	S DPH (Kč)	Without VAT (€)	With VAT (€)
CF 2002/10	<b>V/2002/10</b>	<b>31</b>	<b>38</b>	1,24	1,49
CF 2002/15	<b>V/2002/15</b>	<b>41</b>	<b>50</b>	1,64	1,97
CF 2002/20	<b>V/2002/20</b>	<b>52</b>	<b>63</b>	2,08	2,50
CF 2002/25	<b>V/2002/25</b>	<b>63</b>	<b>76</b>	2,52	3,02





PANEL 41 Výstavní panel dvoustranný

# novaservis®

FERRO GROUP

*„Co se nevystaví, to se neprodá..“*  
*„What you don't exhibit won't get sold..“*





**Panel 2**  
**Panel na stojánkové baterie**  
**Panel for standing mixers**

- Rozměr: v. 900 x š. 600 x h. 420 mm.
- Size: h. 900 x w. 600 x d. 420 mm.

Provedení/finish:

- Panel 2 - bílá, lesk / Panel 2 - white, glossy



**Panel 3a**  
**Panel na koupelňové baterie**  
**Wooden plate display for bathroom mixers**

- Rozměr: v. 2 000 x š. 750 x h. 270 mm.
- Size: h. 2 000 x w. 750 x d. 270 mm.

Provedení/finish:

- Panel 3a - bílá, lesk / Panel 3a - white, glossy
- Panel 3a - bílá, mat / Panel 3a - white, matt



**Panel 3b**  
**Panel na koupelňové baterie**  
**Wooden plate display for bathroom mixers**

- Rozměr: v. 2 000 x š. 750 x h. 380 mm.
- Size: h. 2 000 x w. 750 x d. 380 mm.

Provedení/finish:

- Panel 3b - bílá, lesk / Panel 3b - white, glossy
- Panel 3b - bílá, mat / Panel 3b - white, matt
- Panel 3b - antracit, šedá / Panel 3b - antracit grey





#### Panel 4

##### Panel na stojánkové baterie Panel for standing mixers

- Rozměr: v. 200 x š. 750 x h. 200 mm.
- Size: h. 200 x w. 750 x d. 200 mm.

Provedení/finish:



Panel 4 - bílá, lesk / Panel 4 - white, glossy



#### Panel 5 EXZ

##### Panel pro nerezové dřezy Display panel for stainless steel sinks

- Provedení: kov/plast.
- Rozměr: v. 2 040 x š. 850 x h. 550 mm.
- Finish: metal/plastic.
- Size: h. 2 040 x w. 850 x d. 550 mm.



#### Panel 6 EXZG

##### Panel pro granitové dřezy Display panel for granite sinks

- Provedení: kov/plast.
- Rozměr: v. 2 050 x š. 870 x h. 550 mm.
- Finish: metal/plastic.
- Size: h. 2 050 x w. 870 x d. 550 mm.





### Panel 31

#### Univerzální program - dvoustranný Universal programme – two sides

- Rozměr: v. 1 875 (včetně koleček) x š. 650 x h. 500 mm.
- Size: h. 1 875 (including wheels) x w. 650 x d. 500 mm.

Provedení/finish:



Panel 31 - antracit, šedá / Panel 31 - anthracite grey



Panel 31 - bílá, lesk / Panel 31 - white, glossy



### Panel 32

#### Univerzální panel pro 10 vodovodních baterií Universal panel for 10 single-lever mixers

- Rozměr: v. 1 875 (včetně koleček) x š. 500 x h. 350 mm.
- Size: h. 1 875 (including wheels) x w. 500 x d. 350 mm.

Provedení/finish:



Panel 32 - antracit, šedá / Panel 32 - anthracite grey



Panel 32 - bílá, lesk / Panel 32 - white, glossy



### Panel 26

#### Panel dvoustranný Panel - two sides

- Rozměr: v. 1 875 (včetně koleček) x š. 690 x h. 450 mm.
- Size: h. 1 875 (including wheels) x w. 690 x d. 450 mm.

Provedení/finish:



Panel 26 - antracit, šedá / Panel 26 - anthracite grey





### Panel 34

- Rozměr: v. 600 x š. 300 x h. 170 mm.
- Size: h. 600 x w. 300 x d. 170 mm.

Provedení/finish:

- Panel 34-A - antracit, šedá / Panel 34-A - antracit grey
- Panel 34-B - bílá, lesk / Panel 34-B - white, glossy



### Panel 37

#### Panel dvoustranný Panel - two sides

VARIANTA 1

- Rozměr: v. 2 350 x š. 1 000 x h. 600 mm.
- Size: h. 2 350 x w. 1 000 x d. 600 mm.

VARIANTA 2

- Rozměr: v. 2 050 x š. 1 000 x h. 600 mm.
- Size: h. 2 050 x w. 1 000 x d. 600 mm.

Provedení/finish:

- Panel 37 - antracit, šedá / Panel 37 - antracit grey



### Panel 26

#### Panel dvoustranný Panel - two sides

- Rozměr: v. 1 875 (včetně koleček) x š. 690 x h. 450 mm.
- Size: h. 1 875 (including wheels) x w. 690 x d. 450 mm.

Provedení/finish:

- Panel 26 - bílá, lesk / Panel 26 - white, glossy





**Panel 42**  
**Panel dvoustranný**  
**Panel - two sides**

- Rozměr: v. 2 070 (včetně koleček) x š. 800 x h. 620 mm.
- Size: h. 2 070 (including wheels) x w. 800 x d. 620 mm.

Provedení/finish:

- Panel 42 - bílá, lesk / Panel 42 - white, glossy



**Panel 41**  
**Panel dvoustranný**  
**Panel - two sides**

- Rozměr: v. 2 000 x š. 635 x h. 520 mm.
- Size: h. 2 000 x w. 635 x d. 520 mm.

Provedení/finish:

- Panel 41 - bílá, lesk / Panel 41 - white, glossy



**Panel 40**  
**Panel jednostranný**  
**Panel - one side**

- Rozměr: v. 2 000 x š. 635 x h. 270 mm.
- Size: h. 2 000 x w. 635 x d. 270 mm.

Provedení/finish:

- Panel 40 - bílá, lesk / Panel 40 - white, glossy





**Panel 40****Panel jednostranný - bílý koncept**  
Panel - one side - white concept

- Rozměr: v. 2 000 x š. 635 x h. 270 mm.
- Size: h. 2 000 x w. 635 x d. 270 mm.

Provedení/finish:



Panel 40 - bílá, lesk / Panel 40 - white, glossy

**Panel 40****Panel jednostranný - černý koncept**  
Panel - one side - black concept

- Rozměr: v. 2 000 x š. 635 x h. 270 mm.
- Size: h. 2 000 x w. 635 x d. 270 mm.

Provedení/finish:



Panel 40 - bílá, lesk / Panel 40 - white, glossy

**Panel 40 ECO****Panel jednostranný**  
Panel - one side

- Rozměr: v. 2 000 x š. 635 x h. 270 mm.
- Size: h. 2 000 x w. 635 x d. 270 mm.

Provedení/finish:



Panel 40 ECO - bílá, lesk / Panel 40 ECO - white, glossy





### Panel 45A

**Panel dvoustranný hybridní**  
(kombinace reálných produktů a fotografií)

**Panel - two sides hybrid panel**  
(combination of real products and photos)

- Rozměr: v. 1 880 x š. 540 x h. 360 mm.
- Size: h. 1 880 x w. 540 x d. 360 mm.

Provedení/finish:



Panel 45A - černá, lesk / Panel 45A - black, glossy

Panel prezentuje tyto série:

- GRETA chrom
- GRETA black
- RETRO chrom
- ANTICA bronz

**FERRO®**



### Panel 45B

**Panel dvoustranný hybridní**  
(kombinace reálných produktů a fotografií)

**Panel - two sides hybrid panel**  
(combination of real products and photos)

- Rozměr: v. 1 880 x š. 540 x h. 360 mm.
- Size: h. 1 880 x w. 540 x d. 360 mm.

Provedení/finish:



Panel 45B - černá, lesk / Panel 45B - black, glossy

Panel prezentuje tyto série:

- DRÁTĚNÝ PROGRAM
- FERRO SMILE
- METALIA 11
- METALIA 12

METALIA — **FERRO®**





### Panel 40/58

#### Panel jednostranný

#### Panel - one side

- Rozměr: v. 2 000 x š. 635 x h. 270 mm.
- Size: h. 2 000 x w. 635 x d. 270 mm.

Provedení/finish:

- Panel 40/58 - bílá, lesk / Panel 40/58 - white, glossy



### Panel 44

- Rozměr: v. 320 x š. 260 x h. 170 mm.
- Size: h. 320 x w. 260 x d. 170 mm.

Provedení/finish:

- Panel 44 - bílá, lesk / Panel 44 - white, glossy



Příklad osazení panelu





**Panel 10**  
**WC sedátka se zásobníkem**  
**Toilet seats with tray**

- Rozměr: v. 2 020 x š. 495 x h. 500 mm.
- Size: h. 2 020 x w. 495 x d. 500 mm.

Provedení/finish:

- Panel 10 - antracit šedá / Panel 10 - antracit grey
- Panel 10 - bílá mat / Panel 10 - white, matt
- Panel 10 - bílá lesk / Panel 10 - white, glossy



**Panel 19**

- Provedení: plast.
- Rozměr: v. 18 x š. 105 x h. 200 mm.
- Finish: plastic.
- Size: h. 18 x w. 105 x d. 200 mm.





**Panel 27**  
**WC - jednostranný**  
**WC - one side**

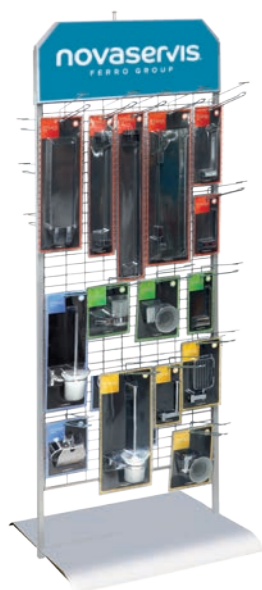
- Provedení: kov.  
 Rozměr: v. 1 920 x š. 460 x h. 370 mm.
- Finish: metal.  
 Size: h. 1 920 x w. 460 x d. 370 mm.



**Panel 23**  
**WC - dvoustranný**  
**WC - two sides**

- Provedení: kov.  
 Rozměr: v. 1 920 x š. 460 x h. 610 mm.
- Finish: metal.  
 Size: h. 1 920 x w. 460 x d. 610 mm.





### Panel 28

#### Drátěný univerzální - dvoustranný Universal wire panel - two sides

- Provedení: drátěný.  
Rozměr: v. 2 080 x š. 800 x h. 700 mm.
- Finish: wire.  
Size: h. 2 080 x w. 800 x d. 700 mm.



### Panel 22

#### Drátěný univerzální - jednostranný Universal wire panel - one side

- Provedení: drátěný.  
Rozměr: v. 2 080 x š. 800 x h. 350 mm.
- Finish: wire.  
Size: h. 2 080 x w. 800 x d. 350 mm.

#### Ukázka osazení - zahradní program



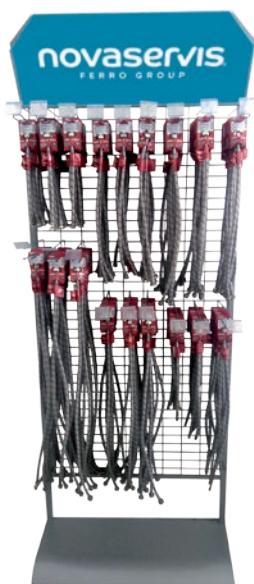
### Panel 22

#### Ukázka osazení - sprchový program



**Panel 22**

Ukázka osazení - sifony

**Panel 22**

Ukázka osazení - přívodní hadičky

**Panel EXRUM****Panel - EXRUM**  
Display panel - EXRUM

- Provedení: kov/drát.  
Rozměr: v. 2 100 x š. 880 x h. 310 mm.
- Finish: metal/wire.  
Size: h. 2 100 x w. 880 x d. 310 mm.



Zkratka-Code	Rabat	Strana	Zkratka-Code	Rabat	Strana	Zkratka-Code	Rabat	Strana
<b>0</b>			<b>0157,0</b>	A	365	<b>0283,0</b>	A	378
<b>0033,Y0</b>	A	492	<b>0158,0</b>	A	371	<b>0836,XS</b>	A	490
<b>0040,X</b>	A	492	<b>0158,X</b>	A	493	<b>0933,Y0</b>	A	492
<b>0101,0</b>	A	368	<b>0172,0</b>	A	369	<b>0936,XS</b>	A	490
<b>0102,0</b>	A	364	<b>0177,0</b>	A	370	<b>0940,X</b>	A	492
<b>0103,0</b>	A	368	<b>0181,0</b>	A	367	<b>0955,XS</b>	A	488
<b>0106,0</b>	A	365	<b>0183,0</b>	A	369	<b>1</b>		
<b>0106,XS</b>	A	491	<b>0201,0</b>	A	375	<b>100,0</b>	A	101
<b>0109,0</b>	A	367	<b>0202,0</b>	A	372	<b>100,0</b>	A	484
<b>0110,0</b>	A	366	<b>0203,0</b>	A	375	<b>132/20</b>	A	481
<b>0124,0</b>	A	367	<b>0206,0</b>	A	373	<b>150BAIBR</b>	A	473
<b>0125,0</b>	A	367	<b>0209,0</b>	A	376	<b>150EDGE,0</b>	A	473
<b>0126,0</b>	A	366	<b>0210,0</b>	A	374	<b>150F,0</b>	A	473
<b>0127,0</b>	A	366	<b>0224,0</b>	A	375	<b>150MT,0</b>	A	473
<b>0128,0</b>	A	366	<b>0225,0</b>	A	375	<b>150NOBLESS,0</b>	A	473
<b>0129,0</b>	A	368	<b>0226,0</b>	A	374	<b>150TINA,5</b>	A	473
<b>0131,0</b>	A	365	<b>0227,0</b>	A	374	<b>19,0</b>	A	105
<b>0133,0</b>	A	370	<b>0228,0</b>	A	374	<b>2</b>		
<b>0133,05</b>	A	370	<b>0229,0</b>	A	376	<b>20,0</b>	C	105
<b>0133,SP05</b>	A	492	<b>0230,0</b>	A	376	<b>21,0</b>	C	105
<b>0133,XS</b>	A	491	<b>0231,0</b>	A	373	<b>2520/1,0</b>	A	232
<b>0133,Y0</b>	A	492	<b>0233,0</b>	A	378	<b>2560/1,0</b>	A	232
<b>0133,Y5</b>	A	492	<b>0233,05</b>	A	378	<b>2564/1,0</b>	A	232
<b>0135,0</b>	A	371	<b>0235,0</b>	A	379	<b>2601,0</b>	A	233
<b>0135,00</b>	A	489	<b>0235,00</b>	A	489	<b>2611,0</b>	A	233
<b>0135,X</b>	A	493	<b>0236,0</b>	A	372	<b>2613,0</b>	A	233
<b>0136,0</b>	A	364	<b>0238,0</b>	A	373	<b>2620/1,0</b>	A	233
<b>0136,XS</b>	A	490	<b>0239,0</b>	A	378	<b>2650,0</b>	A	234
<b>0138,0</b>	A	365	<b>0240,0</b>	A	379	<b>2650R,0</b>	A	234
<b>0139,0</b>	A	369	<b>0241,0</b>	A	372	<b>2650RX,0</b>	A	234
<b>0140,0</b>	A	371	<b>0243,0</b>	A	377	<b>2651,0</b>	A	234
<b>0140,X</b>	A	492	<b>0244,0</b>	A	372	<b>2660/1,0</b>	A	235
<b>0141,0</b>	A	364	<b>0245,0</b>	A	376	<b>2661/1,0</b>	A	234
<b>0144,0</b>	A	364	<b>0246,0</b>	A	375	<b>2664/1,0</b>	A	235
<b>0145,0</b>	A	369	<b>0247,0</b>	A	377	<b>2820/1,0</b>	A	240
<b>0146,0</b>	A	368	<b>0248,0</b>	A	372	<b>2850R,0</b>	A	240
<b>0147,0</b>	A	368	<b>0249,0</b>	A	373	<b>2860/1,0</b>	A	240
<b>0148,0</b>	A	364	<b>0251,0</b>	A	374	<b>2862/1,0</b>	A	240
<b>0149,0</b>	A	365	<b>0253,0</b>	A	379	<b>3</b>		
<b>0151,0</b>	A	366	<b>0255,0</b>	A	377	<b>33,0</b>	A	102
<b>0153,0</b>	A	371	<b>0256,0</b>	A	376	<b>34,0</b>	A	102
<b>0153,X</b>	A	492	<b>0257,0</b>	A	373	<b>35,0</b>	A	102
<b>0155,0</b>	A	370	<b>0258,0</b>	A	379	<b>36,0</b>	A	102
<b>0155,XS</b>	A	488	<b>0272,0</b>	A	378	<b>36001,0</b>	A	168
<b>0155,Y0</b>	A	490	<b>0277,0</b>	A	377	<b>36001/1,0</b>	A	168
<b>0156,0</b>	A	367	<b>0281,0</b>	A	377	<b>36011,0</b>	A	168



Zkratka-Code	Rabat	Strana	Zkratka-Code	Rabat	Strana	Zkratka-Code	Rabat	Strana
36020/1,0	A	168	38714,1	B	180	450/1200/RS,5	B	327
36050,0	A	170	38714,5	B	183	450/1600,0	B	328
36050R,0	A	170	<b>4</b>			450/1600,1	B	326
36061/1,0	A	168	40001,0	B	196	450/1600/R,0	B	328
36062/1,0	A	168	40001/1,0	B	196	450/1600/RS,0	B	328
36713,0	A	169	40003,0	B	196	450/1600/RS,5	B	327
36713,GRB	A	169	40011,0	B	196	450/900,1	B	326
36713,GRS	A	169	40020/1,0	B	196	450/900/R,1	B	326
36714,0	A	170	40061/1,0	B	196	<b>5</b>		
37,0	A	103	40062/1,0	B	197	55001,0	B	77
38,0	A	103	40481,0	B	212	55001/1,0	B	77
38001,0	B	174	41001,0	B	198	55001/1L,0	B	77
38001/1,0	B	174	41001/1,0	B	198	55001L,0	B	77
38001/1,1	B	179	41011,0	B	198	55005/1,0	B	77
38001/1,5	B	182	41020/1,0	B	198	55011,0	B	77
38003,0	B	174	41022/1,0	B	198	55013,0	B	88
38003,1	B	179	41061/1,0	B	198	55014,0	B	88
38003,5	B	182	41713,0	B	199	55016,0	B	88
38011,0	B	174	42001/1,0	B	192	55020,0	B	78
38011,1	B	179	42003,0	B	192	55020/1,0	B	78
38011,5	B	182	42011,0	B	192	55024,0	B	78
38020/1,0	B	174	42020/1,0	B	192	55024/1,0	B	78
38020/1,1	B	179	42023/1,0	B	192	55030,0	B	82
38020/1,5	B	182	42050R,0	B	193	55031,0	B	82
38050,0	B	176	42061/1,0	B	192	55032,0	B	86
38050,1	B	180	42096,0	B	193	55032/1,0	B	86
38050R,0	B	176	42713,0	B	193	55033,0	B	86
38050R,1	B	180	43001/1,0	B	189	55033/1,0	B	86
38061/1,0	B	175	43001/1,5	B	187	55034,0	B	82
38061/1,1	B	180	43003,0	B	189	55035,0	B	83
38061/1,5	B	182	43003,5	B	187	55036,0	B	86
38062/1,0	B	175	43011,0	B	189	55036/1,0	B	87
38062/1,1	B	180	43011,5	B	187	55037,0	B	87
38062/1,5	B	182	43020/1,0	B	189	55037/1,0	B	87
38200,0	B	174	43020/1,5	B	187	55045,0	B	88
38200,1	B	179	43061/1,0	B	190	55047,0	B	89
38200,5	B	183	43061/1,5	B	188	55050,0	B	79
38481,0	B	175	43501/1,0	B	190	55050R,0	B	79
38501/1,0	B	174	43501/1,5	B	188	55060,0	B	79
38501/1,1	B	179	43503,0	B	190	55060/1,0	B	79
38501/1,5	B	183	43503,5	B	188	55061,0	B	80
38503,0	B	174	450/1200,0	B	328	55061/1,0	B	80
38503,1	B	179	450/1200,1	B	326	55062/1,0	B	80
38503,5	B	183	450/1200/R,0	B	328	55064,0	B	79
38713,0	B	175	450/1200/R,1	B	326	55064/1,0	B	80
38714,0	B	175	450/1200/RS,0	B	328	55065,0	B	81

Zkratka-Code	Rabat	Strana	Zkratka-Code	Rabat	Strana	Zkratka-Code	Rabat	Strana
55065/1,0	B	81	56091,0	B	72	57091,GRB	B	55
55066/1,0	B	80	56096,0	B	73	57091,GRS	B	55
55070,0	B	81	57001,0	B	48	57096,0	B	56
55070/1,0	B	84	57001/1,0	B	48	57096,0E	B	63
55070/T,0	B	82	57002,0	B	48	57096,1	B	56
55070L,0	B	81	57002/1,0	B	48	57096,1	B	57
55070L/T,0	B	82	57002/1,0E	B	63	57115,0	B	56
55071,0	B	84	57002/1,1	B	48	57211,0	B	49
55071/1,0	B	84	57002/1,1	B	57	57920/1,0	B	59
55072,0	B	85	57011,0	B	48	57921,0E	B	64
55072/1,0	B	85	57014,0	B	53	57921/1,0	B	59
55073,0	B	85	57014,0E	B	63	57960/1,0	B	59
55073/1,0	B	85	57016,0	B	56	57961,0E	B	64
55074,0	B	81	57020,0	B	49	57961/1,0	B	59
55074/1,0	B	84	57020,0E	B	64	57962/1,0	B	59
55074/T,0	B	82	57020/1,0	B	49	57963/1,0	B	60
55074L,0	B	81	57020/1,1	B	49	58001/1,0	B	34
55074L/T,0	B	82	57020/1,1	B	57	58001/1,5	B	41
55075,0	B	84	57024,0	B	49	58003,0	B	34
55075/1,0	B	85	57024/1,0	B	49	58003,5	B	41
55076,0	B	83	57037,0	B	52	58011,0	B	34
55077,0	B	83	57037/1,0	B	52	58011,5	B	41
55078,0	B	83	57045,0	B	58	58015,0	B	37
55079,0	B	83	57047,0	B	58	58020,0	B	35
55081,0	B	87	57050,0	B	51	58020,5	B	42
55091,0	B	87	57050R,0	B	51	58020/1,0	B	34
55091L,0	B	87	57060,0	B	50	58020/1,5	B	41
55092,0	B	88	57060,0E	B	64	58050,0	B	37
55096,0	B	78	57060/1,0	B	50	58061,0	B	35
55096L,0	B	78	57060/1,1	B	50	58061,5	B	42
55097,0	B	88	57060/1,1	B	57	58061/1,0	B	35
56001,0	B	70	57062/1,0	B	50	58061/1,5	B	42
56001/1,0	B	70	57065,0	B	51	58062/1,0	B	35
56003,0	B	70	57065/1,0	B	51	58062/1,5	B	42
56011,0	B	70	57070,0	B	52	58200,0	B	36
56015,0	B	70	57070,0E	B	63	58200,5	B	43
56020,0	B	70	57070/1,0	B	52	58211,0	B	37
56020/1,0	B	71	57074,0	B	53	58501/1,0	B	36
56045,0	B	73	57074/1,0	B	53	58501/1,5	B	43
56050,0	B	71	57081,0	B	54	58503,0	B	36
56050R,0	B	71	57081,GRB	B	54	58503,5	B	43
56060,0	B	71	57081,GRS	B	54	58714,0	B	36
56060/1,0	B	71	57091,0	B	55	58714,5	B	43
56070,0	B	72	57091,0E	B	63	58920/1,0	B	40
56070/A,0	B	72	57091,1	B	55	58960/1,0	B	40
56081,0	B	72	57091,1	B	57	58962/1,0	B	40

Zkratka-Code	Rabat	Strana	Zkratka-Code	Rabat	Strana	Zkratka-Code	Rabat	Strana
<b>6</b>			<b>6100,L</b>	A	370	<b>6152,0</b>	A	357
600/1200,0	B	328	6101,0	A	351	6153,0	A	357
600/1200,1	B	326	6102,0	A	347	6155,0	A	354
600/1200/R,0	B	328	6103,0	A	352	6156,0	A	352
600/1200/R,1	B	326	6106,0	A	348	6157,0	A	348
600/1200/RS,0	B	328	6106,XS	A	491	6158,0	A	357
600/1200/RS,5	B	327	6109,0	A	352	6159,0	A	354
600/1600,0	B	328	6110,0	A	349	6159,SP	A	492
600/1600,1	B	326	6111,0	A	356	6159,Y0	A	492
600/1600/R,0	B	328	6112,0	A	353	6160,0	A	388
600/1600/R,1	B	326	6114,0	A	349	6161,0	A	388
600/1600/RS,0	B	328	6119,0	A	298	6162,0	A	388
600/1600/RS,5	B	327	6119,0	A	355	6164,0	A	351
600/1800,0	B	328	6124,0	A	351	6165,0	A	351
600/1800/R,0	B	328	6125,0	A	351	6169,0	A	354
600/1800/RS,0	B	328	6126,0	A	350	6175,0	A	357
600/1800/RS,5	B	327	6127,0	A	350	6176,0	A	357
600/900,1	B	326	6128,0	A	350	6177,0	A	354
600/900/R,1	B	326	6129,0	A	353	6177,Y0	A	490
6001,0	A	335	6130,0	A	352	6178,0	A	354
6002,0	A	336	6131,0	A	349	6183,0	A	355
6008,0	A	343	6132,0	A	350	6206,XS	A	491
6009,0	A	342	6133,0	A	354	6225/1,0	A	334
6033,0	A	346	6133,P	A	492	6226/1,0	A	334
6035,0	A	343	6133,SP	A	492	6227/1,0	A	334
6043,0	A	342	6133,XS	A	491	6230/1,0	A	335
6048,0	A	342	6133,Y0	A	492	6233,XS	A	491
6049,0	A	342	6134,0	A	348	6233,Y0	A	492
6056,0	A	342	6135,00	A	489	6236,XS	A	490
6064,0	A	343	6136,0	A	347	6256/1,0	A	335
6065,0	A	343	6136,XS	A	490	6311,X	A	358
6066,0	A	344	6138,0	A	349	6313	A	356
6067,0	A	344	6139,0	A	298	6315	A	356
6068,0	A	344	6139,0	A	355	6317	A	356
6070,0	A	346	6141,0	A	347	6319,0	A	299
6071,0	A	345	6141,X	A	489	6321	A	356
6072,0	A	345	6142,0	A	349	6335,X	A	493
6073,0	A	345	6143,0	A	352	6339,0	A	298
6074,0	A	346	6144,0	A	347	6340,X	A	492
6075,0	A	346	6145,0	A	353	6352,X	A	492
6077,0	A	344	6146,0	A	353	6353,X	A	492
6078,0	A	345	6148,0	A	347	6355,XS	A	488
6079,0	A	343	6149,0	A	348	6355,Y0	A	490
6080,0	A	344	6150,0	A	353	6358,X	A	493
6085,0	A	345	6150,XS	A	488	6406,0	A	359
6100,L	A	358	6151,0	A	355	6406,5	A	359

Zkratka-Code	Rabat	Strana	Zkratka-Code	Rabat	Strana	Zkratka-Code	Rabat	Strana
6406/1,0	A	359	66331,0	A	416	66653,0	A	424
6406/1,5	A	359	66333,0	A	416	66653,5	A	426
6425,0	A	361	66333,P	A	492	66655,0	A	423
6427,0	A	361	66333,XS	A	491	66655,5	A	425
6428,0	A	362	66336,0	A	414	6803,0	A	399
6430,0	A	362	66336,XS	A	490	6806,0	A	399
6431,0	A	361	66353,0	A	415	6806,X	A	491
6433,0	A	360	66355,0	A	415	6825,0	A	400
6433,XS	A	491	66355,XS	A	488	6828,0	A	400
6433,Y0	A	492	66355,Y0	A	490	6833,0	A	401
6433/1,0	A	360	66356,0	A	415	6833,Y0	A	492
6435,0	A	363	66357,0	A	414	6836,0	A	399
6435,X	A	493	66409,0	B	417	6836,X	A	490
6436,0	A	359	66425,0	B	417	6838,0	A	400
6436,5	A	359	66427,0	B	417	6845,0	A	388
6436/1,0	A	359	66429,0	B	418	6848,0	A	399
6440,0	A	362	66431,0	B	418	6853,0	A	401
6440,X	A	492	66433,0	B	418	6855,0	A	400
6450,0	A	360	66436,0	B	417	6855,P	A	490
6450,5	A	360	66450,P	A	490	6855,X	A	488
6450,XS	A	488	66450,XS	A	488	6856,0	A	400
6450/1,0	A	360	66455,0	B	418	6857,0	A	399
6450/1,5	A	360	66457,0	B	417	6868,0	A	388
6451,0	A	361	66506,0	B	419	6901,0	A	427
6453,0	A	362	66509,0	B	419	69037,0	A	457
65535,1	A	411	66528,0	B	420	6906,0	A	427
65538,1	A	408	66531,0	B	420	69081,1	A	391
65540,1	A	411	66533,0	B	421	69082,1	A	389
65543,4	A	410	66536,0	B	419	69083,1	A	389
65548,4	A	410	66538,0	B	421	69084,1	A	389
65556,4	A	410	66553,0	B	420	69085,1	A	389
65564,4	A	409	66555,0	B	420	69086,P	A	390
65568,4	A	408	66557,0	B	419	69088,4	A	390
65575,4	A	409	66606,0	A	423	69089,4	A	391
65577,4	A	408	66606,5	A	425	69090,1	A	390
65578,4	A	408	66609,0	A	423	69091,1	A	390
65579,4	A	409	66609,5	A	425	69092,1	A	390
65580,1	A	410	66610,0	A	424	69093,1	A	391
65581,1	A	411	66610,5	A	426	69094,1	A	391
65582,1	A	411	66625,0	A	424	6924,0	A	428
65585,4	A	409	66627,0	A	423	6927,0	A	428
66301,0	A	414	66627,5	A	425	6933,0	A	429
66306,XS	A	491	66628,0	A	423	6933,P	A	492
66310,0	A	416	66628,5	A	425	6933,XS	A	491
66325,0	A	415	66633,0	A	424	6933,Y0	A	492
66327,0	A	414	66633,5	A	426	6936,0	A	427

Zkratka-Code	Rabat	Strana	Zkratka-Code	Rabat	Strana	Zkratka-Code	Rabat	Strana
6938,0	A	429	70730,0BE	B	265	91002,0	A	132
6940,0	A	429	70730,0C	B	205	91011,0	A	132
6940,X	A	492	70730,0C	B	265	91020/1,0	A	132
6943,0	A	428	70730,0CV	B	205	91033,0	A	134
6948,0	A	427	70730,0CV	B	265	91050,0	A	133
6955,0	A	428	70730,0M	B	205	91050R,0	A	133
6956,0	A	428	70730,0M	B	265	91060/1,0	A	132
6957,0	A	427	70730,0S	B	205	91070,0	A	133
6968,0	A	388	70730,0S	B	265	91081,0	A	133
6969,0	A	388	70730,0Z	B	205	91091,0	A	134
6969,Y0	A	492	70730,0Z	B	265	91096,0	A	134
6977,0	A	389	70730,0ZL	B	205	92001,0	A	108
<b>7</b>			70730,0ZL	B	265	92001/1,0	A	108
70481,0	B	202	<b>8</b>			92002,0	A	108
70710,0	B	202	82003,0	B	216	92005,0	A	113
70710,0B	B	204	82011,0	B	216	92006,0	A	113
70710,0B	B	265	82020/1,0	B	216	92007,0	A	113
70710,0BE	B	204	82045,0	B	217	92008,0	A	113
70710,0BE	B	265	82050R,0	B	217	92009/1,0	A	113
70710,0C	B	204	82061/1,0	B	216	92011,0	A	108
70710,0C	B	265	82200,0	B	217	92014,0	A	112
70710,0CV	B	204	82220,0	B	217	92016,0	A	112
70710,0CV	B	265	82501,0	B	216	92020/1,0	A	108
70710,0M	B	204	82713,0	B	217	92024/1,0	A	108
70710,0M	B	265	<b>9</b>			92032/1,0	A	111
70710,0MD	B	204	90101/1,0	A	142	92033/1,0	A	111
70710,0MD	B	265	90120/1,0	A	142	92060/1,0	A	109
70710,0S	B	204	90161/1,0	A	142	92061/1,0	A	109
70710,0S	B	265	90201/1,0	A	143	92064/1,0	A	109
70710,0Z	B	204	90201/1,0E	A	143	92070,0	A	109
70710,0Z	B	265	90203,0	A	143	92070/1,0	A	110
70710,0ZL	B	204	90220,0	A	143	92070/T,0	A	110
70710,0ZL	B	265	90220,0E	A	143	92071/1,0	A	111
70710,5	B	202	90220/1,0	A	143	92073/1,0	A	112
70710,5	B	204	90261,0	A	144	92074,0	A	109
70720,0B	B	206	90261,0E	A	144	92074/1,0	A	110
70720,0B	B	265	90261/1,0	A	144	92074/T,0	A	111
70720,0BE	B	206	90301/1,0	A	140	92075/1,0	A	111
70720,0BE	B	265	90303,0	A	140	92076,0	A	110
70720,0C	B	206	90311,0	A	140	92077,0	A	110
70720,0C	B	265	90313,0	A	141	92091,0	A	112
70720,0S	B	206	90320/1,0	A	140	92096,0	A	113
70720,0S	B	265	90360/1,0	A	141	92271/1,0	A	112
70730,0B	B	205	90361/1,0	A	141	94401,0	A	116
70730,0B	B	265	91001,0	A	132	94401/1,0	A	116
70730,0BE	B	205	91001/1,0	A	132	94411,0	A	116

Zkratka-Code	Rabat	Strana	Zkratka-Code	Rabat	Strana	Zkratka-Code	Rabat	Strana
94414,0	A	118	96001/1,0E	A	145	98070,0	B	129
94420/1,0	A	116	96011,0	A	145	98713,0	B	129
94424/1,0	A	116	96020/1,0	A	146	98801/1,0	B	130
94450,0	A	120	96021,0E	A	146	98803,0	B	130
94450R,0	A	120	96021/1,0	A	146	98811,0	B	130
94461/1,0	A	117	96024/1,0	A	146	98813,0	B	131
94464/1,0	A	117	96025,0E	A	147	98820/1,0	B	130
94470,0	A	117	96025/1,0	A	146	98850R,0	B	131
94470/T,0	A	118	96037/1,0	A	149	98860/1,0	B	130
94471/1,0	A	119	96050,0	A	148	99101/1,0	A	155
94472/1,0	A	119	96050R,0	A	148	99102/1,0	A	155
94473/1,0	A	119	96061,0E	A	147	99105,0	A	155
94474,0	A	117	96061/1,0	A	147	99106,0	A	156
94474/T,0	A	118	96062/1,0	A	148	99107,0	A	156
94475/1,0	A	117	96065,0E	A	147	99113,0	A	155
94480,0B	A	121	96065/1,0	A	147	99120/1,0	A	156
94480,0B	A	213	96070,0	A	150	99121,0	A	157
94480,0B	A	265	96074,0	A	150	99124/1,0	A	156
94480,0C	A	121	96076,0	A	150	99137/1,0	A	157
94480,0C	A	213	96077,0	A	150	99160/1,0	A	157
94480,0C	A	265	96091,0	A	151	99164/1,0	A	157
94480,0S	A	121	96091,GRB	A	151	99170/T,0	A	158
94480,0S	A	213	96091,GRS	A	151	99174/T,0	A	158
94480,0S	A	265	96096,0	A	150	<b>A</b>		
94484,0B	A	122	96211,0	A	145	AAI02BR	A	402
94484,0B	A	213	96672/1,0	A	149	AAI03BR	A	402
94484,0B	A	265	96673/1,0	A	149	AAI05BR	A	402
94484,0C	A	121	96713,0	A	152	AAI09BR	A	402
94484,0C	A	213	96713,GRB	A	152	AAI10BR	A	402
94484,0C	A	265	96713,GRS	A	152	AAI13,46	A	490
94484,0S	A	122	97001,0	B	124	AAI13BR	A	403
94484,0S	A	213	97001/1,0	B	124	AAI14,Y46	A	492
94484,0S	A	265	97011,0	B	124	AAI14BR	A	403
94491,0	A	118	97020/1,0	B	124	AAI33BR	A	403
94496,0	A	119	97050,0	B	125	AAI34,Y46	A	490
95501,0	B	136	97050R,0	B	125	AAI34BR	A	403
95501/1,0	B	136	97060/1,0	B	124	AAI35BR	A	403
95511,0	B	136	97071/1,0	B	125	AGR02	A	404
95514,0	B	137	97713,0	B	124	AGR02,XS	A	490
95520/1,0	B	136	98001,0	B	128	AGR02BL	A	406
95560/1,0	B	136	98001/1,0	B	128	AGR03	A	404
95570,0	B	137	98011,0	B	128	AGR03,XS	A	491
95591,0	B	137	98020/1,0	B	128	AGR03BL	A	406
95596,0	B	137	98050,0	B	128	AGR05	A	404
96001,0	A	145	98050R,0	B	129	AGR05BL	A	406
96001/1,0	A	145	98061/1,0	B	128	AGR09	A	404

Zkratka-Code	Rabat	Strana	Zkratka-Code	Rabat	Strana	Zkratka-Code	Rabat	Strana
AGR09BL	A	406	ASM14	A	395	BOX55052RX,0	B	89
AGR10	A	404	ASM14,SP	A	492	BOX55052RX,0	B	97
AGR10BL	A	406	ASM14,Y0	A	492	BOX56050,0	B	74
AGR11	A	405	ASM33	A	395	BOX56050,0	B	96
AGR11BL	A	407	ASM34	A	396	BOX56052R,0	B	74
AGR14	A	405	ASM34,Y0	A	490	BOX56052R,0	B	97
AGR14,SP	A	492	ASM35	A	396	BOX56052RT,0	B	74
AGR14,XS	A	491	<b>B</b>			BOX56052RT,0	B	98
AGR14,Y0	A	492	BAI11BR	B	226	BOX56052RX,0	B	74
AGR14BL	A	407	BAI2BR	B	226	BOX56052RX,0	B	97
AGR14BL,SP05	A	492	BAI4BR	B	226	BOX56052RXT,0	B	74
AGR14BL,Y05	A	492	BAI5BR	B	227	BOX56052RXT,0	B	98
AGR33	A	405	BAI6BR	B	227	BOX57050,0	B	61
AGR33BL	A	407	BAI7BR	B	226	BOX57050,0	B	96
AGR34	A	405	BFI1	B	224	BOX57052R,0	B	61
AGR34,Y0	A	490	BFI11F	B	225	BOX57052R,0	B	97
AGR34BL	A	407	BFI2	B	224	BOX57052RT,0	B	61
AGR34BL,Y05	A	490	BFI2A	B	225	BOX57052RT,0	B	98
ARE02	A	397	BFI2L	B	225	BOX57052RX,0	B	61
ARE03	A	397	BFI4	B	225	BOX57052RX,0	B	98
ARE03,XS	A	491	BFI6	B	224	BOX57052RXT,0	B	61
ARE05	A	397	BFI7	B	224	BOX57052RXT,0	B	98
ARE09	A	397	BFI7P	B	224	BOX58051R,0	B	37
ARE10	A	397	BFO1	B	220	BOX58051R,5	B	44
ARE13	A	398	BFO1A	B	220	BOX58051RX,0	B	37
ARE13,00	A	490	BFO2	B	220	BOX58051RX,5	B	44
ARE13,X	A	492	BFO2A	B	221	BOX90351R,0	A	141
ARE14	A	398	BFO3A	B	220	BOX94451R,0	A	120
ARE14,SP	A	492	BFO4	B	221	BOX94451RX,0	A	120
ARE14,Y0	A	492	BFO6	B	220	BOX96051R,0	A	148
ARE33	A	398	BFO7	B	221	BOX96051RX,0	A	148
ARE34	A	398	BFO7P	B	221	BOX97051R,0	B	125
ARE34,XS	A	488	BLACK/150,5	A	315	BOX97051RX,0	B	125
ARE34,Y0	A	490	BLE4B	B	202	BOX98051R,0	B	129
ARE35	A	398	BOX36051R,0	A	170	BOX98051RX,0	B	129
ASM02	A	394	BOX36051RX,0	A	170	<b>C</b>		
ASM02,XS	A	490	BOX38051R,0	B	176	CA/12000	A	468
ASM03	A	394	BOX38051R,5	B	183	CA/12000N	A	468
ASM03,XS	A	491	BOX38051RX,0	B	176	CA/3000	A	468
ASM05	A	394	BOX38051RX,5	B	183	CA/3000ECO	A	468
ASM06	A	394	BOX42051R,0	B	193	CA/3000SP	A	468
ASM07	A	394	BOX42051RX,0	B	193	CA/37001	A	468
ASM09	A	395	BOX55050,0	B	89	CA/38001	A	468
ASM10	A	395	BOX55050,0	B	96	CA/50000	A	468
ASM13	A	395	BOX55052R,0	B	89	CA/55001/3	A	468
ASM13,X	A	492	BOX55052R,0	B	97	CA/55091/2	A	468

Zkratka-Code	Rabat	Strana	Zkratka-Code	Rabat	Strana	Zkratka-Code	Rabat	Strana
CA/56000ECO	A	468	DR43/86	A	454	DY5808	A	439
CA/58000	A	468	DR44/74	A	456	DY600-2	A	439
CA/70730	A	469	DR45/58	A	456	DY6011	A	440
CA/75713	A	468	DR45/80	A	456	DY6013	A	440
CA/91000	A	468	DR46/48	A	455	DY660	A	439
CA/92000	A	468	DR48/48	A	455	DY670	A	439
CA/92005	A	469	DR48/48TS	A	455	DY7020X	A	441
CA/92005N	A	469	DR49/62	A	456	DY8001	A	433
CA/98801	A	468	DR49/78	A	455	DY8005	A	433
CD/M4	A	471	DR49/78R	A	455	DY8010	A	432
CISTIC MALY	A	101	DR50/58	A	457	DY8010C	A	434
CISTIC MALY	A	484	DR51	A	454	DY8011	A	432
CISTIC VELKY	A	101	DR60/80	A	456	DY8011C	A	434
CISTIC VELKY	A	484	DR60/80L	A	456	DY8013	A	432
CP/M5	A	471	DRGM1/48/58GA	A	460	DY8013C	A	434
CP/M6	A	471	DRGM1/48/58HA	A	460	DY8014	A	432
CTERM/2500	A	473	DRGM1/48/58SA	A	460	DY8014C	A	434
CTERM/2620	A	473	DRGM1/51GA	A	461	DY8015	A	433
CTERM/2650	A	473	DRGM1/51HA	A	461	DY8015C	A	435
CTERM/57920	A	473	DRGM1/51SA	A	461	DY8016	A	433
<b>D</b>			DRGM3/48/79GA	A	461	DY8016C	A	435
D/CUBE,0	A	309	DRGM3/48/79HA	A	461	DY8017	A	433
D/HRANA,0	A	311	DRGM3/48/79SA	A	461	DY8017C	A	435
D/KOV,0	A	310	DRGM48/58GA	A	460	DY8018	A	432
D/KVADRO,0	A	311	DRGM48/58HA	A	460	DY8023	A	432
D/KVADRO,5	A	311	DRGM48/58SA	A	460	DY8023C	A	434
D/LUXUS,0	A	311	DRGM48/78GA	A	460	DY8024	A	432
D/MINI,0	A	309	DRGM48/78HA	A	460	DY8024C	A	434
D/MULTI1,0	A	312	DRGM48/78SA	A	460	DY8025	A	438
D/MULTI1,5	A	312	DT/57920	A	472	DY8026	A	432
D/MULTI2,0	A	312	DT/57920N	A	472	DY8028	A	433
D/PIXY,0	A	310	DY1013	A	441	DY8028C	A	435
D/PLAST,0	A	309	DY2021	A	436	DY8029	A	432
D/SQUARE,0	A	309	DY2034	A	438	DY8029C	A	434
D/STENAA1,0	A	310	DY2036L	A	437	DY8030	A	432
D/STENAA1,5	A	310	DY2071A	A	437	DY8030C	A	434
D/STENALUX,0	A	310	DY2072	A	438	DY8110CN	A	435
DORAZ/UNIVERSAL	A	494	DY2073	A	436	<b>G</b>		
DORAZY/BILA	A	494	DY2073Z	A	436	GREY/150,0	A	313
DORAZY/LYRA	A	494	DY2077	A	437	GT30B	C	333
DORAZY/MDF	A	494	DY2095	A	437	GT31B	C	333
DORAZY/MUSLE	A	494	DY2323	A	438	GT34B	C	333
DR40/50	A	454	DY3011	A	436	GZ300C	B	331
DR40/50A	A	455	DY3022C	A	434	<b>H</b>		
DR43	A	454	DY5115S	A	440	H/0045,0	A	314
DR43/76	A	454	DY5120	A	440	H/0045N,0	A	314



Zkratka-Code	Rabat	Strana	Zkratka-Code	Rabat	Strana	Zkratka-Code	Rabat	Strana
H/0081,0	A	315	KPR/56020,0	A	483	MB/91001	A	481
H/0081,0	A	481	KPR/8820,0	A	483	MB/91081	A	481
H/33481	A	314	KPR/91020,0	A	483	MB/91091	A	481
H/33481	A	481	KPR/92020,0	A	483	MB/92001	A	481
H/55081	A	315	KPR/96021,0	A	483	MB/92091	A	481
H/55081	A	481	KPR/BOX050R,0	A	483	MB/96713	A	481
H/7000,0	A	313	KPR/BOX051R,0	A	483	MB/99001	A	481
H/7175,0	A	313	KPR/BOX051RK,0	A	483	MB/MDF	A	495
H/7200,0	A	313	KR/12000,0	A	478	MB/MUSLE	A	495
H/BAIBR	B	315	KR/3003	A	500	MB/NT0,N	A	491
<b>J</b>			KR/36000,0	A	478	MB/NT1	A	491
JP/6139,0	A	489	KR/55000,0	A	478	MB/NT11,12	A	491
JP/KIT03,0	A	489	KR/56000,0	A	478	MB/NT2	A	491
JP/KIT04,0	A	489	KR/58000,0	A	478	MB/NT3	A	491
JP/KIT200,0	A	489	KR/70710,5	A	478	MB/NT4	A	491
JP/KIT201,0	A	489	KR/91000,0	A	478	MET/150,0	A	313
JP/RAIL1,0	A	489	KR/91081,0	A	478	MET/155,0	A	313
JP/RAIL3,0	A	489	KR/92000,0	A	478	MET/175,0	A	313
JP/RAIL503,0	A	489	KR/99100,0	A	478	MET/200,0	A	313
JP/SET030,0	A	489	KRYT0050C,0	B	476	MINI130,0	A	291
JP/SET032,0	A	489	KRYT0050RC,0	B	476	MINI201,0	A	38
JP/SET032,5	A	489	KRYT0052RT,0	B	476	MINI201,0	A	292
JP/SET033,0	A	489	KRYT0052RX,0	B	476	MINI201,5	A	45
JP/SET033,5	A	489	KRYT0052RXT,0	B	476	MINI201,5	A	292
JP/SET040,0	A	489	KRYT051R,0	A	477	MINI857,0	A	291
JP/SET068,0	A	489	KRYT051RX,0	A	477	MINI869,5	A	292
JP/SET069,0	A	489	KRYT58051R,0	A	476	MINI870,0	A	291
JP/TWIST,0	A	489	KRYT58051RX,0	A	476	MINIFAST,0	A	291
<b>K</b>			<b>L</b>			MS/SOFT	A	494
KIT03,0	A	293	LC5Y	C	496	MS/SOFTEASY	A	494
KIT04,0	A	293	<b>M</b>			<b>N</b>		
KIT200,0	A	294	MB/3000	A	481	N10POR	C	497
KIT201,0	A	38	MB/3045	A	481	N10POR_C7	C	497
KIT201,0	A	294	MB/3081	A	481	N10PORS	C	497
KIT201,5	A	45	MB/3091	A	481	N10PORT-C7NEW	C	497
KIT201,5	A	295	MB/55001	A	481	N10ZOR	C	498
KIT602,5	A	295	MB/55081	A	481	N10ZOR-C7NEW	C	498
KIT866,0	A	293	MB/55091	A	481	N10ZORZL-C7NEW	C	498
KIT869,0	A	293	MB/55092	A	481	NOVAFLEX/150,0	A	315
KITRETRO,0	A	158	MB/56001	A	481	NOVAFLEX/150,5	A	315
KITRETRO,0	A	294	MB/56015	A	481	NSP22	A	458
KITRETRO,46	A	227	MB/57001	A	481	NSP45	A	458
KITRETRO,46	A	294	MB/66000-2	A	491	NSP49	A	458
KOR5ZOR	C	498	MB/66000-4	A	491	NSP51	A	458
KPR/12020,0	A	483	MB/6800	A	491	NSP620	A	458
KPR/38020,0	A	483	MB/6900	A	491	NSP89	A	458

Zkratka-Code	Rabat	Strana	Zkratka-Code	Rabat	Strana	Zkratka-Code	Rabat	Strana
<b>O</b>			PB/12001,0	A	477	PLECHMETALIA 3	A	488
O15AH	C	499	PB/36001,0	A	477	PLECHMETALIA 9	A	488
OT/200	B	331	PB/36050,0	A	476	PM/55000,0	A	472
OT/300	B	331	PB/36050R,0	A	476	PM/92000,0	A	472
OT/400	B	331	PB/37001,0	A	477	PODLOZKA PLAST	A	474
OT/500	B	331	PB/38001K,0	A	477	PR/12045,0	A	478
OT/800	B	331	PB/38050,0	A	476	PR/16020,0	A	479
<b>P</b>			PB/38050R,0	A	476	PR/2650R	A	480
P/1000L,0	A	482	PB/55001,0	A	477	PR/2650RX	A	480
P/3000L,0	A	482	PB/55001K,0	A	477	PR/3020,0	A	480
P/3001	A	500	PB/55050,0	A	476	PR/3050R,0	A	479
P/3003	A	500	PB/57001K,0	A	477	PR/36050R,0	A	479
P/3004	A	500	PB/57050R,0	A	476	PR/38020	A	480
P/3016	A	500	PB/70710,0	A	477	PR/38050R,0	A	480
P/3016N	A	500	PB/70710,5	A	477	PR/55020,0	A	480
P/3019	A	500	PB/8850R,0	A	476	PR/55050R,0	A	479
P/3027	A	500	PB/91001,0	A	477	PR/55075,0	A	479
P/36000,0	A	482	PB/92001,0	A	477	PR/56020,0	A	480
P/36713,0	A	482	PER,001	A	471	PR/57045,0	A	479
P/37000,0	A	482	PER,012	A	471	PR/57920	A	480
P/38001,0	A	482	PER,020	A	471	PR/92020,0	A	480
P/38001,1	A	482	PER,P	A	470	PR/94020,0	A	480
P/38001,5	A	482	PER/3001,0	A	470	PR/94475,0	A	480
P/5104M	A	501	PER/3020,0	A	470	PR/96021	A	478
P/5104V	A	501	PER/55001,0	A	470	PR/99020,0	A	480
P/5500,0	A	482	PER/55011,0	A	470	PR/99121	A	480
P/5500,1	A	482	PER/55070/T,0	A	470	PR/BOX051R	A	480
P/5500,9	A	482	PER/57020,0	A	470	PR/BOX051RX	A	480
P/5510,0	A	482	PER/58000,0	A	470	PR/BOX55052R	A	480
P/5600,0	A	482	PER/70710,5	A	470	PR/SET030,0	A	286
P/5700,0	A	482	PER/70730	A	469	PR/SET032,0	A	286
P/58000,0	A	482	PER/8113,0	A	470	PR/SET032,5	A	286
P/58714,0	A	482	PER/91001,0	A	470	PR/SET033,0	A	286
P/70710,0	A	482	PER/96713,0	A	470	PR/SET033,5	A	286
P/70710,5	A	482	PERF,P	A	470	PR/SET040,0	A	286
P/70720,0	A	482	PLECH ANET	A	488	PR/XX50R,0	A	479
P/9100,0	A	482	PLECH ELIS	A	488	PRECH,0	A	475
P/92000,0	A	482	PLECH KATE	A	488	PRECH,UNIV	A	475
P/94400,0	A	482	PLECH NATY	A	488	PRS/SET051R,0	A	163
P/96000,0	A	482	PLECH/AGR	A	488	PRS/SET051RX,0	A	163
P/97000,0	A	482	PLECH/ARE	A	488	PVAN/56345,0	A	471
P/98001,0	A	482	PLECH/ASM	A	488	PVAN/N,0	A	471
PANTY/KOV	A	494	PLECH6800	A	488	PVC/150,11	A	314
PANTY/MUSLE	A	494	PLECHMETALIA 1	A	488	PVC/150,5	A	314
PANTY/SOFTCLOSE	A	494	PLECHMETALIA 10	A	488	PVC/150,8	A	314
PANTY/UNIVERSAL	A	494	PLECHMETALIA 11	A	488	PVC/155,1	A	314

Zkratka-Code	Rabat	Strana	Zkratka-Code	Rabat	Strana	Zkratka-Code	Rabat	Strana
PVC/200,8	A	314	RAIL858,0	A	297	RAM70710,0C	B	208
<b>R</b>			RAM0045,0	A	93	RAM70710,0CV	B	208
R/2500T,0	A	472	RAM0045,0	A	229	RAM70710,0M	B	208
R/2500V,0	A	472	RAM0047,0	A	93	RAM70710,0MD	A	209
R/2600T,0	A	472	RAM0047,0	A	229	RAM70710,0S	B	207
R/2600V,0	A	472	RAM1069,0	A	99	RAM70710,0Z	B	207
R/2800T,0	A	472	RAM1069,0	A	484	RAM70710,0ZL	B	207
R/2800V,0	A	472	RAM1070,0	A	100	RAM70710,5	A	209
R/2850V,0	A	472	RAM1070,0	A	485	RAM70720,0B	A	209
R/2862V,0	A	472	RAM1070,1	A	100	RAM70720,0BE	A	210
R/57920T,0	A	472	RAM1070,1	A	485	RAM70720,0C	A	209
R/57920V,0	A	472	RAM1070/T,0	A	99	RAM70720,0S	A	210
R/57921T,0	A	472	RAM1070/T,0	A	486	RAM92032,0	A	101
R/57921V,0	A	472	RAM1076,0	A	99	RAM92032,0	A	486
R/99100S,0	A	474	RAM1076,0	A	487	RAM92070/T,0	A	100
R/99100T,0	A	474	RAM1078,0	A	100	RAM92070/T,0	A	485
R6630,11	A	384	RAM1078,0	A	485	RAM92078,0	A	100
R6630,44	A	385	RAM1078,1	A	100	RAM92078,0	A	486
R6640,11	A	384	RAM1078,1	A	485	RAM99170/T,0	A	101
R6640,44	A	385	RAM1080,0	A	100	RAM99170/T,0	A	486
R66404,11	A	384	RAM1080,0	A	485	RKPO1	C	497
R66404,44	A	385	RAM1080,1	A	100	RKPO1-C7	C	497
R6650,11	A	384	RAM1080,1	A	485	RKPO-SET39	C	496
R6650,44	A	385	RAM1174,0	A	99	RKPO-SET42	C	496
R6655,11	A	384	RAM1174,0	A	487	RKPP_T	C	499
R66550,11	A	384	RAM1274,0	A	99	RKPP_TP	C	499
R66550,44	A	385	RAM1274,0	A	487	RKPP-SET39	C	499
R6660,11	A	384	RAM150,0	A	323	RKPP-SET39P12	C	499
R6660,44	A	385	RAM173,0	A	93	RKPP-SET42	C	499
R6661,44	A	385	RAM173,0	A	229	RKPT1	C	497
R6670,11	A	384	RAM200,0	A	322	RKPT1-C7	C	497
R6670,44	A	385	RAM205,0	A	323	RKPT2	C	498
R6680,11	A	384	RAM330,0	A	322	RKPT-SET39	C	496
R6680,44	A	385	RAM350,0	A	322	RKPT-SET42	C	496
R66800,11	A	384	RAM350,5	A	322	RU/120,0	A	306
R6681,44	A	385	RAM400,0	A	322	RU/130,0	A	304
R66813,44	A	385	RAM405,0	A	323	RU/130,5	A	304
R6683,11	A	384	RAM405,5	A	323	RU/200,0	A	302
R66830,11	A	384	RAM55014,0	A	100	RU/201,0	A	304
R6690,11	A	386	RAM55014,0	A	485	RU/201,5	A	305
R6699,44	A	386	RAM55037,0	A	101	RU/285,0	A	303
RAIL1,0	A	296	RAM55037,0	A	486	RU/320,0	A	301
RAIL4,0	A	296	RAM55078,0	A	99	RU/32481,0	A	306
RAIL503,0	A	297	RAM55078,0	A	487	RU/420,1	A	301
RAIL505,0	A	297	RAM70710,0B	B	207	RU/505,0	A	303
RAIL601,0	A	296	RAM70710,0BE	B	208	RU/517,0	A	306

Zkratka-Code	Rabat	Strana	Zkratka-Code	Rabat	Strana	Zkratka-Code	Rabat	Strana
RU/55081,0	A	307	RUP/250,4	A	317	SADA96061	A	153
RU/56081,0	A	307	RUP/250,5	A	317	SADA96061	A	287
RU/56081,0	A	307	RUP/251,4	A	318	SADAECO52RT	B	65
RU/57081,GRB	A	308	RUP/251,5	A	318	SADAECO52RT	B	164
RU/57081,GRS	A	308	RUP/300,4	A	318	SADAECO52RT	B	290
RU/58015,0	A	307	RUP/301,4	A	320	SE/3000	A	472
RU/607,0	A	303	RUP/310,0	A	318	SE/55000	A	472
RU/614,0	A	302	RUP/410,1	A	316	SE/57920	A	472
RU/70720,0	A	210	RUP/580,0	A	316	SE/91000	A	472
RU/70720,0	A	469	RUP/580,5	A	316	SE/92000	A	472
RU/70730	A	210	RUPV/246,0	A	321	SET0045,0	A	475
RU/70730	A	469	<b>S</b>			SET030,0	A	278
RU/775,0	A	302	S160	A	304	SET031,0	A	278
RU/776,0	A	302	S282-BL	A	105	SET032,0	A	278
RU/857,0	A	302	S285B-BL-B	A	103	SET032,5	A	279
RU/860,0	A	300	S285-BL-B	A	103	SET032/TER,0	A	279
RU/866,0	A	303	S285BR	A	103	SET033,0	A	279
RU/869,0	A	301	S285BR	A	227	SET033,5	A	280
RU/869,5	A	301	S287PP-B	A	102	SET040/96,0	A	149
RU/870,0	A	300	S288PPCB	A	104	SET040/96,0	A	272
RU/880,0	A	306	S288PPCB-B	A	104	SET040/TER,0	A	272
RU/893,0	A	301	SADA2661	A	235	SET041/38,0	A	177
RU/910,0	A	305	SADA2661	A	275	SET041/38,0	A	272
RU/910,5	A	305	SADA36051R,0	A	165	SET042/38,5	A	184
RU/920,0	A	305	SADA36051R,0	A	171	SET042/38,5	A	273
RU/920,5	A	305	SADA36051R,0	A	288	SET043/38,5	A	185
RU/930,0	A	306	SADA38050R,1	A	164	SET043/38,5	A	273
RU/BAIBR	B	304	SADA38050R,1	A	181	SET060/2,0	A	280
RU/FAST,0	A	300	SADA38050R,1	A	290	SET065,0	A	194
RU/FLIPPER,0	A	307	SADA38051R,0	A	165	SET065,0	A	273
RU/NOVA,0	A	300	SADA38051R,0	A	176	SET066,0	A	281
RU/NOVA,1	A	300	SADA38051R,0	A	288	SET067,0	A	281
RU/RAPID,0	A	300	SADA38051R,5	A	164	SET068,0	A	280
RU/TEMPO,0	A	303	SADA38051R,5	A	184	SET068/1,0	A	281
RUP/124,0	A	321	SADA38051R,5	A	289	SET068/40,0	A	195
RUP/137,0	A	320	SADA58051R,0	A	39	SET068/40,0	A	274
RUP/141,0	A	320	SADA58051R,0	A	165	SET068/57,0	A	50
RUP/157,0	A	321	SADA58051R,0	A	289	SET068/57,0	A	274
RUP/199,0	A	319	SADA58051R,5	A	45	SET068/TER,0	A	60
RUP/199,5	A	319	SADA58051R,5	A	164	SET068/TER,0	A	274
RUP/200,0	A	319	SADA58051R,5	A	289	SET069/36,0	A	169
RUP/200,5	A	319	SADA94420	A	120	SET069/36,0	A	276
RUP/201,4	A	316	SADA94420	A	287	SET069/TER,0	A	241
RUP/202,4	A	317	SADA96050R	A	153	SET069/TER,0	A	276
RUP/203,4	A	317	SADA96050R	A	165	SET070/38,1	A	181
RUP/220,0	A	320	SADA96050R	A	288	SET070/38,1	A	276

Zkratka-Code	Rabat	Strana	Zkratka-Code	Rabat	Strana	Zkratka-Code	Rabat	Strana
SET071/58,0	A	38	TS/3,ZL	A	474	WC/SOFTJASAN	B	444
SET071/58,0	A	277	TS/56,0	A	474	WC/SOFTLYRA	B	446
SET071/58,5	A	45	TS/CLASC,0	A	474	WC/SOFTMDF	B	448
SET071/58,5	A	277	TS/CLASH,0	A	474	WC/SOFTMUSLELY	B	446
SET071/TER,0	A	40	TS/CHROM	A	474	WC/SOFTNATURE	B	449
SET071/TER,0	A	277	TT/200	B	331	WC/SOFTNEW	B	448
SETECO/57,0	A	65	TT/300	B	331	WC/SOFTORECHLY	B	446
SETECO/57,0	A	275	TT/400	B	331	WC/SOFTSTONE1	B	450
SETECO/TER,0	A	65	TT/500	B	331	WC/SOFTSTONE2	B	450
SETECO/TER,0	A	275	TT/800	B	331	WC/STENATA	B	447
SILVER/120,0	A	313	TZ/35	A	483	WC/UNIVERSAL	B	448
SILVER/151,0	A	313	TZ/37	A	483	WC/WENGE	B	445
SILVER/175,0	A	313	<b>V</b>			<b>Z</b>		
SILVER/200,0	A	313	V/2002/10	A	501	Z501	C	214
SKR/1070	A	474	V/2002/15	A	501	Z501R	C	214
SKR/3091	A	474	V/2002/20	A	501	Z502	C	214
SKR/55091N	A	474	V/2002/25	A	501	Z503SQ	C	214
SKR/7101	A	474	V/55000,0	A	477	ZSR1	C	498
SKR/91091	A	474	V/57220P	A	473	ZTD30BL	C	333
SKR/92091	A	474	V/7000,0	A	477	ZTD30CR	C	332
SPIRAL/150,0	A	314	V/92000,0	A	477	ZTD30WH	C	333
SPIRAL/175,0	A	314	V/92006	A	473	ZTO30CR	C	332
SPIRAL/200,0	A	314	V/AQUAMAT	A	473	ZTO30WH	C	332
SR/1070	A	484	V/RETRO	A	473			
ST/55020	A	473	V/RETRO/VR	A	473			
ST/55091	A	473	V/SET032	A	478			
ST/MET	A	473	V/SET033	A	478			
ST/PR55075	A	473	V/SET061	A	478			
<b>T</b>			VU/55000	A	475			
TAH/55000,0	A	475	<b>W</b>					
TAH/57000,0	A	475	WC/BAMBUS	B	445			
TAH/92000,0	A	475	WC/BILA	B	448			
TELO052TER/920,0	B	96	WC/BILAMDF	B	447			
TELO052TER/921,0	B	96	WC/BOROVICE	B	444			
T-KUS,0	B	326	WC/BRIZA	B	445			
T-KUS,1	B	326	WC/BUK	B	444			
TLR/57920	A	472	WC/DELFIN	B	447			
TR/1070	A	484	WC/DUB2	B	444			
TR/3113	A	484	WC/DUBVELVET	B	449			
TR/55091C	A	483	WC/JASAN	B	444			
TR/55091M	A	483	WC/MEDVEDI	B	447			
TR/56091	A	483	WC/MUSLELYRA	B	446			
TR/7101	A	483	WC/ORECH	B	445			
TR/91091	A	483	WC/ORECHLYRA	B	445			
TR/92091	A	483	WC/PROVENCE	B	449			
TRUBICKA/55081	A	482	WC/SOFT3D	B	449			

# Obecné obchodní podmínky

## DODACÍ PODMÍNKY CZ (SK)

- Dodavatel se zavazuje zajistit vlastním nákladem dopravu objednaného zboží přepravní službou, avšak pouze u objednávek, které přesahují v nákupních cenách hodnotu 5 000 Kč (200 EUR).
- V případě, že hodnota objednávky je v rozmezí od 2 500 do 5 000 Kč (100–200 EUR), bude zboží vyexpedováno s expedičními náklady na přepravu ve výši 95 Kč (5,80 EUR).
- V případě, že hodnota objednávky je menší než 2 500 Kč (100 EUR), bude zboží vyexpedováno s expedičními náklady na přepravu ve výši 150 Kč (8,20 EUR).

Výše objednávky	Cena za dopravu
nad 5 000 Kč (200 EUR)	ZDARMA
2 500–5 000 Kč (100–200 EUR)	95 Kč (5,80 EUR)
menší než 2 500 Kč (100 EUR)	150 Kč (8,20 EUR)

## OSTATNÍ USTANOVENÍ

- Obrázky použité v ceníku jsou ilustrativní.
- Za chyby vzniklé v tisku neručíme.

## PRAVIDLA OBJEDNÁVÁNÍ A EXPEDICE

1. Závazné objednávky přijímáme telefonicky, faxem, e-mailem, poštou nebo osobně.
2. Na objednávkách uvádějte u každé položky přesný kód zboží a počet požadovaných kusů.
3. Pro zpracování objednávek je v případě rozporu textové části a kódu rozhodující kód zboží.
4. Na objednávkách kupující uvede jméno a telefon kontaktní osoby, se kterou můžeme řešit případné nesrovnalosti v objednávce.

5. Vaše doručené objednávky se vyřizují (fakturují a expedují) ihned, což je důvodem k tomu, že není možné objednávky později měnit nebo doplňovat.
6. Aby nedocházelo ke zbytečným reklamacím, upozorňujeme odběratele, aby objednávali pouze na základě našeho kompletního aktuálního ceníku. Ceníky baterií a koupelňových doplňků nazvané „Výběr z naší nabídky“ jsou určeny pro vaše zákazníky.
7. Neobjednávejte zboží přes naše obchodní zástupce. Nejrychlejší způsob je objednat zboží přímo.
8. Neposílejte objednávky dvojmo „pro jistotu“. Může se stát, že vám bude zásilka expedována dvakrát.
9. Pokud některé zboží z vaší objednávky není k dispozici, je pro nás standardní poslat objednávku bez chybějícího zboží a toto zboží je u nás v rezervaci. Ihned po naskladnění chybějícího zboží je zbytek objednávky expedován. Nevztahuje se na instalátérský program.
10. Chybně objednané zboží nelze vrátit, leda bychom se písemně dohodli jinak. V případě dohody o vrácení zboží, musí být zboží nepoužité a v originálně zabaleném stavu. Zboží, které nevedeme skladem a bylo objednáno speciálně pro vás, nemůže být vráceno zpět.
11. Zboží objednané v dopoledních hodinách se ve většině případů expeduje ve stejný den s předpokládanou dodací lhůtou 24 hodin.  
U zboží objednaného odpoledne je předpoklad doručení kupujícímu 48 hodin. Protože přepravu zajišťujeme externími přepravními službami, jsou dodací lhůty orientační a nikoli stoprocentně závazné.

Všechny uvedené částky jsou v Kč/EUR bez DPH.

# Pravidla vyřizování reklamací

1. Při vybírání jakéhokoliv výrobku dodávaného firmou Novaservis zvažte, které funkce od něj požadujete. To, že výrobek nevyhovuje vašim pozdějším nárokům, není důvod k následné reklamaci.
2. Po převzetí zboží je odběratel povinen zkontrolovat množství, povrchovou úpravu a typ zboží. Případné nesrovnalosti je nutné oznámit dodavateli nejpozději do dvou dnů od obdržení zásilky. Pozdější reklamáce se neuznává.
3. Pokud odběratel reklamuje záměnu typů nebo barevného provedení, případně kvalitu povrchové úpravy, je nezbytné zaslat toto zboží na adresu dodavatele, který až po doručení zásilky od odběratele pošle požadované zboží.
4. **Veškeré reklamáce týkající se dodávek, tj. záměn barevných kombinací, typů a počtů, řeší pouze fakturační oddělení dodavatele.**
5. Dodavatel neodpovídá za závady a poškození způsobené nesprávným používáním, neodbornou manipulací nebo instalací, mechanickým poškozením způsobeným odběratelem, montážní firmou nebo konečným spotřebitelem.
6. Dodavatel neodpovídá za závady způsobené nedodržáním podmínek uvedených v záručních listech a montážních návodech.
7. Dodavatel neodpovídá za závady vzniklé nečistotami ve vodovodním řádu nebo způsobené vodním kamenem.
8. Dodavatel dále neodpovídá za:
  - ucpaní sprchových koncovek při zanedbání čištění sprchových otvorů
  - poškození mechaniky baterií v důsledku odstranění vstupních ochranných sítěk u nástěnných baterií
  - narušení povrchu baterií a koupelňových doplňků v důsledku používání jiných čisticích prostředků, než je uvedeno v záručních listech
  - závady baterií způsobené horkou vodou o teplotě vyšší, než která je uvedena v záručním listu
  - závady baterií způsobené tlakem vyšším, než který je uvedený v záručním listu
9. Konečný spotřebitel může záruku uplatnit u subjektu, kde byl výrobek zakoupen.
10. Zboží poslané k reklamaci musí vždy obsahovat kromě podrobného popisu závady i řádně vyplněný záruční list včetně data prodeje, typu a barevné kombinace zboží a razítka prodejny. U reklamovaného zboží je nutno vždy uvést stav povrchu výrobku v době zaslání k dodavateli.
11. Veškeré zboží zaslané k reklamaci musí být bezpečně a správně zabaleno tak, aby během přepravy nedošlo k jeho poškození.  
Za vady vzniklé přepravou v důsledku nedostatečného obalu nese vinu odesílatel.
12. Dojde-li k poškození zboží při přepravě, vyřizuje reklamaci s přepravcem odesílatel.
13. Pracovník servisního střediska dodavatele musí okamžitě informovat odesílatele o skutečnosti, že zboží poslané k reklamaci bylo přijato s poškozenou povrchovou úpravou.
14. O tom, zda reklámace bude vyřízena kladně nebo záporně, rozhodují pracovníci servisního střediska dodavatele, kteří jsou povinni vždy spolu s reklamovaným zbožím poslat písemné vyjádření k reklamaci.
15. **Všechny technické dotazy je nutno řešit přímo s pracovníky servisního střediska dodavatele**  
 • pro ČR na tel.: +420 548 428 013  
 • pro SR na tel.: +421 911 473 193
16. **Veškeré reklamáce vodovodních baterií v ČR hláste přímo na CALL CENTRU dodavatele na tel.: +420 548 428 044, případně e-mailem na reklamace@novaservis.cz.**
17. Výrobky s odstranitelnou funkční závadou dodavatel nemění za nové zboží. V případě neodstranitelné funkční vady musí odběratel zaslat reklamovaný výrobek na servisní středisko dodavatele, kde bude po posouzení a uznání reklámace vyměněn za nový. Pokud odběratel provede spotřebiteli výměnu vadného výrobku za nový bez konzultace se servisním střediskem dodavatele, činí toto na vlastní zodpovědnost a v případě odstranitelné závady nebude tento výrobek vyměněn dodavatelem za nový.

# Sídlo společnosti kontakty



## SÍDLO SPOLEČNOSTI

### NOVASERVIS spol. s r.o.

Merhautova 208  
613 00 Brno  
Česká republika  
**T:** +420 548 428 011  
**E:** [novaservis@novaservis.cz](mailto:novaservis@novaservis.cz)  
**www.novaservis.cz**

### NOVASERVIS FERRO SK s.r.o.

Továrenská 3110/20J  
905 01 Senica  
Slovenská republika  
**T:** +421 911 473 193  
**E:** [servissk@novaservis.sk](mailto:servissk@novaservis.sk)  
**www.novaservis.sk**

### VÝROBNÍ ZÁVOD ZNOJMO

Družstevní 5  
669 02 Znojmo  
**T:** +420 515 282 111



## OBCHODNÍ ÚDAJE

NOVASERVIS spol. s r.o.  
zapsaný v obchodním rejstříku  
u Kraj. soudu v Brně, Rg. oddíl C,  
vločka 71359

IČ: 29288690  
DIČ: CZ29288690

### Bankovní spojení - CZK:

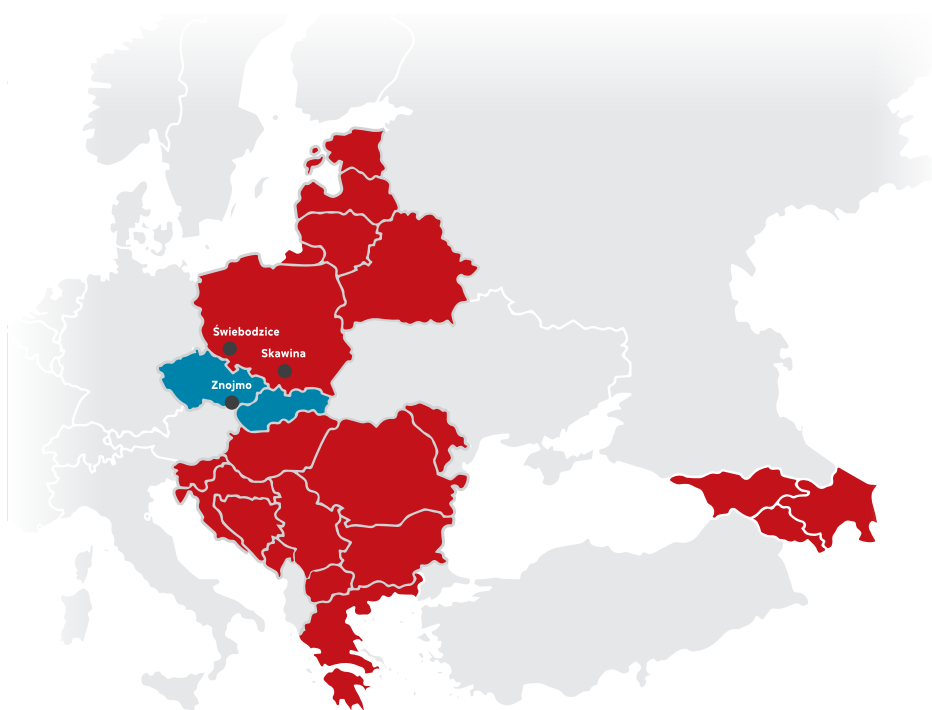
KB BRNO  
č. ú. 43-9111500287/0100

### Bankovní spojení - EUR:

UniCredit Bank CZ & SK a.s.  
IBAN: CZ4827000000002114301820  
SWIFT: BACXCZPP

**novaservis**  
FERRO GROUP

**FERRO**  
GROUP



## EXPANDUJEME!

Již 11 let jsme součástí silné mezinárodní skupiny FERRO, která je díky kvalitě produktů, profesionálnímu přístupu a výhodám spolupráce lídrem v oboru v 21 zemích Evropy.





## KONTAKTY

Spojovatelka - objednávky	Telefon	<b>+420 548 428 011</b>
	Fax	<b>+420 548 428 012</b>
	E-mail	<b>objednavky@novaservis.cz</b>
Fakturace	Telefon	<b>+420 548 428 043</b>
	Provozní hodiny	<b>Po–Pá: 7.00–17.00 hodin</b>
Export	Telefon	<b>+420 548 428 040</b>
	Fax	<b>+420 548 428 041</b>
	E-mail	<b>export@novaservis.cz</b>
E-shop	Telefon	<b>+420 548 428 037</b>
	E-mail	<b>shop@novaservis.cz</b>
Prodejna I. Merhautova 208, Brno	Telefon	<b>+420 548 428 014</b>
	Provozní hodiny	<b>Po–Čt: 8.00–18.00 hodin Pá: 8.00–17.00 hodin</b>
Prodejna II. Družstevní 5, Znojmo	Telefon	<b>+420 515 282 123</b>
	Provozní hodiny	<b>Po–Čt : 9.00–17.00 hodin Pá: 8.00–16.00 hodin</b>
Centrální sklad (Znojmo)	Telefon	<b>+420 515 282 128</b>
Výrobní závod (Znojmo)	Telefon	<b>+420 515 282 111</b>



## SERVISNÍ KONTAKTY

### SERVIS ČESKÁ REPUBLIKA - servis baterií až do domu \*

Telefon - technické dotazy	<b>+420 548 428 013</b>
E-mail - technické dotazy	<b>servis@novaservis.cz</b>
Provozní hodiny	<b>Po–Čt: 8.00–18.00 hodin Pá: 8.00–17.00 hodin</b>

### Vyřizování reklamací

Telefon - reklamace vodovodních baterií	<b>+420 548 428 044</b>
E-mail - reklamace	<b>reklamace@novaservis.cz</b>
Fax - reklamace	<b>+ 420 548 428 042</b>
Provozní hodiny	<b>Po–Pá: 8.00–16.00 hodin</b>
<b>www.novaservis.cz/vyrizovani-reklamaci/</b>	

### SERVIS SLOVENSKÁ REPUBLIKA

Telefon	<b>+421 911 473 193 +421 346 585 048</b>
E-mail	<b>servissk@novaservis.sk</b>
Provozní hodiny	<b>Po–Pá: 8.00–16.00 hodin</b>



Kontakty



Film - představení společnosti



Vyřizování reklamací



Katalog v elektronické verzi

Obrázky jsou pouze ilustrativní, za tiskové chyby neručíme.

\* nevztahuje se na příslušenství baterií

**NOVASERVIS spol. s r.o.**  
Merhautova 208, 613 00 Brno  
Česká republika

**T:** +420 548 428 011  
**M:** +420 602 724 699  
**E:** [novaservis@novaservis.cz](mailto:novaservis@novaservis.cz)

[www.novaservis.cz](http://www.novaservis.cz)

 [/novaservis-spol-s-r-o](#)

 [/novaservisczbyferrogroup](#)

 [/novaservis\\_cesko](#)

 [/novaservisbrno](#)